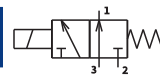


**3.1-4 Elektromagnetické ventily trojcestné priamoovládané 3/2 MX  
3-way solenoid valves direct acting 3/2 MX**



v základnej polohe uzatvorené  
normally closed



**Médium**

- voda, vzduch, neagresívne média \*

**Použité materiály**

- tesnenie - FPM, MVQ
- teleso - Al, antikorózna oceľ, mosadz
- vnútorné časti - antikorózna oceľ, mosadz

**Elektrické údaje**

- štandardné napätie - 230 V AC; 24 V DC; 12 V DC
- príkon - 22 VA, 18,5W
- krytie - IP 65 (so zástrčkou)
- zaťaženie trvalé

**Poloha**

- ľubovoľná

**Teplota okolia**

- -10 °C až +50 °C (FPM)
- -30 °C až +50 °C (MVQ)

**Medium**

- water, air, neutral fluids \*

**Materials**

- seal - FPM, MVQ
- body - Aluminium, stainless steel, brass
- internal parts - stainless steel, brass

**Electric data**

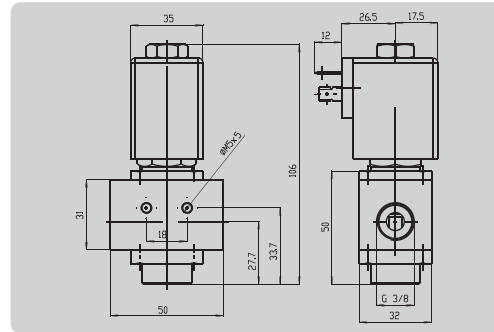
- standard voltage - 230 V AC; 24 V DC; 12 V DC
- power consumption - 22 VA, 18,5 W
- enclosure - IP 65 (with connector)
- duty rating 100 %

**Mounting position**

- optional

**Ambient temperature**

- -10 °C to +50 °C (FPM)
- -30 °C to +50 °C (MVQ)



Typ \\ Type \\	Pripojenie \\ Connection \\	Svetlosť \\ Diameter \\ DN [mm]	Pracovný tlak \\ Operating pressure \\		Prietok \\ Flow factor \\ Kv [m <sup>3</sup> /h]	Napätie \\ Voltage \\	Teplota média \\ Fluid temperature \\ [°C]	Hmotnosť \\ Weight \\ kg
			min. [MPa]	max. [MPa]				
3VE12MX	G 3/8	12	0	0.2	1.4	AC / DC	0 - 130	0.45
3VE12MX.1	G 3/8	12	0	0.2	1.4	AC / DC	-30 - 130	0.45



Large grid area for technical drawing or notes.