

ЗАО «Тулаэлектропривод» — ведущее предприятие России по производству электроприводов для трубопроводной арматуры. История завода насчитывает более 65 лет. Основное направление деятельности — проектирование, изготовление, поставка и сервисное обслуживание электроприводов для трубопроводной арматуры, применяемой в нефтяной, энергетической, металлургической, химической промышленности и жилищно-коммунальном хозяйстве. Основными заказчиками являются такие компании, как ПАО «Газпром», АО Концерн «Росэнергоатом», ПАО «НК «Роснефть», ОАО «Сургутнефтегаз», ПАО «Лукойл», ПАО «Северсталь», ПАО «НЛМК», ОАО «ОГК-4», ПАО «Мосэнергo», ПАО «Сибур Холдинг», АО «КазТрансОйл», АО «Атомстройэкспорт» и другие.

Продукция ЗАО «Тулаэлектропривод» успешно эксплуатируется в Украине, Казахстане, Белоруссии, Узбекистане, Китае, Индии, Литве, Финляндии, Эстонии, Болгарии.

Решение современных задач управления трубопроводной арматурой промышленных и энергетических объектов потребовало создания импортозамещающей серии многооборотных электроприводов серии ЭП4. Приводы серии ЭП4 выпускаются в общепромышленном (ТУ 3791-002-70780838-2007) и взрывозащищенном (ТУ 3791-001-70780838-2005) исполнениях.

По своим параметрам и характеристикам электроприводы предприятия соответствуют требованиям крупнейших потребителей заводской продукции: ОАО «Газпром» (СТО Газпром 2-4.1-212-2008), предприятий ЭЭС (ОТТ ТЭС 2000), ФГУП Концерн «Росэнергоатом» (НП 068 05), ОАО «АК «Транснефть» (ОТТ-75.180.00-КТН-289-06).

НАЗНАЧЕНИЕ, ОБЛАСТЬ ПРИМЕНЕНИЯ И КЛАССИФИКАЦИЯ

Многооборотные электроприводы серии ЭП4 могут применяться в нефтяной, газовой, нефтехимической, химической, горной отраслях промышленности, тепловой энергетике и коммунальном хозяйстве. Электроприводы серии ЭП4 позволяют решать различные задачи автоматизации: от простых до самых сложных. Это обеспечивается:

1. Комплектацией различными блоками управления в зависимости от необходимой заказчику функциональной насыщенности (электромеханическим блоком конечных выключателей, электронным блоком конечных выключателей или электронным интеллектуальным модулем управления);
2. Возможностью комплектации дополнительными редукторами, позволяющими использовать ЭП4 с неполноповоротной арматурой с необходимым крутящим моментом до 170 000 Н·м;
3. Возможностью комплектации прямоходными модулями, позволяющими использовать ЭП4 с запорно-регулирующими клапанами;
4. Возможностью использования ЭП4 как для отечественной, так и для импортной арматуры без использования переходников присоединительный фланец может быть выполнен по СТ ЦКБА 062-2009 (ОСТ 26-07-763-73) и по ИСО 5210-91.

Срок службы: не менее 30 лет.

Ресурс работы: — не менее 10 000 циклов для приводов запорной арматуры;
— не менее 3,5 млн пусков для приводов запорно-регулирующей арматуры.

Гарантийный срок эксплуатации — 24 месяца со дня ввода привода в эксплуатацию, но не более 36 месяцев:

- а) с момента пересечения границы — при поставке на экспорт;
- б) с момента выдачи подтверждения о поставке — внутри страны.

Электроприводы ЭП4 подразделяются по следующим параметрам и комплектации:

1. По взрывозащите:

- ЭП4Н — общепромышленного исполнения;
- ЭП4В — взрывозащищенного исполнения с видом взрывозащиты «взрывонепроницаемая оболочка» по ГОСТ 30 852.1-2002 и уровнем взрывозащиты «взрывобезопасный» с маркировкой взрывозащиты 1ExdIIBT4 по ГОСТ 30 852.0-2002;
- ЭП4Ш — рудничного исполнения по ГОСТ 30 852.20-2002 и ГОСТ 30 852.1-2002 с уровнем взрывозащиты «взрывобезопасный» с маркировкой взрывозащиты PB Exd по ГОСТ 30 852.0-2002;
- ЭП4S — рудничное исполнение по ГОСТ 30 852.20-2002 с видом взрывозащиты «взрывонепроницаемая оболочка» по ГОСТ 30 852.1-2002 и «взрывобезопасная электрическая цепь i» по ГОСТ 30 852.10-2002 с уровнем взрывозащиты «взрывобезопасный» с маркировкой взрывозащиты PBEExd[ia] по ГОСТ 30 852.0-2002.

2. По режиму управления:

- запорный режим: ЭП4Н, ЭП4В, ЭП4Ш, ЭП4S;
- запорно-регулирующий режим: ЭП4РН, ЭП4РВ, ЭП4РШ, ЭП4РС.

3. По типу используемого узла управления:

- с электромеханическим блоком конечных выключателей (МБКВ) М1;
- с электронным блоком конечных выключателей (ЭБКВ) Э2;
- с электронным интеллектуальным модулем управления (ЗИМУ) Э1;
- с электронным интеллектуальным модулем управления для искробезопасных приводов (ЗИМУИ) Э1S;
- с электронным модулем датчиков (ЭМД) Э0.

Примечание: М1 кроме приводов рудничного исполнения.

4. По величине развиваемого крутящего момента:

- без дополнительного редуктора: от 60 до 2000 Н·м;
- с дополнительным редуктором: до 24 000 Н·м (для многооборотной арматуры), до 170 000 Н·м (для неполноповоротной арматуры);

ЗАО «Тулаэлектропривод» оставляет за собой право вносить конструктивные изменения

5. По скорости вращения выходного вала (от 4 до 180 об./мин).
6. По типу присоединительного фланца к арматуре.
7. По конструктивным особенностям:
- конструктивная схема 41 (крутящий момент 60–500 Н·м);
 - конструктивная схема 40 (крутящий момент 630–2 000 Н·м);
 - конструктивная схема 43 (крутящий момент 2 000–8 000 Н·м);
 - конструктивная схема 430 (крутящий момент 12 000–24 000 Н·м);
 - конструктивная схема 44 (крутящий момент 12 000–24 000 Н·м).

Таблица 1
Функции электропривода

Функции электропривода		ЭП4Н, ЭП4В, ЭП4Ш	ЭП4РН, ЭП4РВ, ЭП4РШ
Режим управления «Открыть–Закреть»		+	+
Режим регулирования		–	+
Вид отключения:	по моментным выключателям	+	+
	по конечным выключателям	+	+
Защиты от перегрузок при пиковых крутящих моментах (заклинивание арматуры)		+	+
Настройка без вскрытия оболочки (кроме приводов с МБКВ)		+	+
Ручное управление	ручное переключение из автоматического режима управления в ручной	+	+
	автоматическое переключение из ручного управления в автоматическое	+	+
Электрическое подключение	кабельные вводы, клеммное подключение внутри привода	+	+
	кабельные вводы, штпсельное подключение внутри привода	0	0
	заглушки на местах кабельных вводов, штпсельное подключение внутри привода	0	0
	штпсельное подключение без кабельных вводов ¹⁾ .	0	0
Присоединение к арматуре	СТ ЦКБА 062-2009 (ОСТ 26-07-763-73) А, Б, В, Г, Д	+	+
	ИСО 5210-91 (F07, F10, F14, F16, F25, F30, F35, F40)	0	0
Температурное исполнение, °С	–25 ... +60	+	+
	–40 ... +60	0	0
	–60 ... +60 ²⁾	0	0
Комплектация дополнительными редукторами		0	0

Примечания:

1) только у приводов общепромышленного исполнения со степенью защиты от проникновения пыли и воды IP54 по ГОСТ 14254-96 «+» — стандартная комплектация; «0» — опциональная комплектация; «–» — функция отсутствует.

2) Кроме приводов с твердотельными пускателями.

Таблица 2
Функции блоков управления

Функции блоков управления		МБКВ (М1)	ЭБКВ (32)	ЗИМУ (31)
Вращение выходного вала по командам от удаленного пульта управления		+	+	+
Вращение выходного вала по командам от местного пульта управления		–	–	+
Управление приводом посредством дискретного управления 24 В		–	–	0
Сигнализация о положении выходного вала привода посредством токового сигнала 4–20 мА		0	0	0
Сигнализация о текущем значении движущего момента на выходном валу привода посредством токового сигнала 4–20 мА		–	–	0
Аналоговое управление приводом посредством токового сигнала 4–20 мА		–	–	0
Цифровое управление приводом и сигнализация о состоянии привода посредством цифрового канала связи	протокол обмена MODBUS	–	0 ¹⁾	0
	протокол обмена PROFIBUS	–	0 ¹⁾	0
Сигнализация аварийных ситуаций	общая	–	+	+
	конкретная (перегрев двигателя, отсутствие фазы, выход из строя системы измерения положения выходного вала, превышение максимального крутящего момента)	–	–	+
Сигнализация положения выходного вала в процентах от полного хода запорного органа		–	+	+
Механический указатель положения запорного органа		+	–	–
Индикация текстовых сообщений о состоянии привода		–	+	+
Индикация текущего состояния привода посредством 3 светодиодов (открыто, закрыто, авария)		–	+	+
Выключение двигателя	при достижении заданных крайних положений	+ ²⁾	+ ²⁾	+
	при достижении заданного максимального крутящего момента	+ ²⁾	+ ²⁾	+
	при отсутствии движения выходного вала	–	+ ²⁾	+
	при перегреве двигателя	–	+ ²⁾	+
	при потере связи в режиме дистанционного управления	–	–	+
Регистрация информации об истории функционирования привода		–	+	+
Просмотр настройки и истории функционирования привода		–	–	+

Примечания:

«+» — стандартная комплектация; «0» — опциональная комплектация; «–» — функция отсутствует.

1) — только сигнализация; 2) — выключение двигателя осуществляется внешними устройствами управления по соответствующей сигнализации привода.

ЗАО «Тулаэлектропривод» оставляет за собой право вносить конструктивные изменения

УСЛОВНОЕ ОБОЗНАЧЕНИЕ ЭЛЕКТРОПРИВОДОВ ЭП4

ЭП4	X1	X2	X3	X4	X5	X6	X7	X8	X9	X10	X11	X12	X13
													<p>К — специальное исполнение для применения в установках с повышенным уровнем вибрации, в частности, в компрессорных установках;</p> <p>В — высоковольтное исполнение с электропитанием от трехфазной сети переменного тока с напряжением 660 В⁰;</p> <p>3 — исполнение для энергетики.</p> <p>Отсутствие символа — нет специального исполнения.</p>
													<p>Электрическое подключение:</p> <p>0 — заглушки на местах трех кабельных вводов, штепсельное подключение внутри привода³⁾;</p> <p>1 — кабельные вводы, 3 штуки, клеммное подключение внутри привода³⁾;</p> <p>2 — кабельные вводы, 3 штуки, штепсельное подключение внутри привода⁴⁾;</p> <p>3 — штепсельное подключение без кабельных вводов⁵⁾ (разъемы 3 штуки, на корпусе привода);</p> <p>4 — заглушки на местах трех кабельных вводов, клеммное подключение внутри привода²⁾;</p> <p>5 — покупные кабельные вводы 3 штуки (сальники), в исполнении согласованном с заказчиком (присоединение М32С1,5), клеммное подключение внутри привода (только у приводов общепромышленного исполнения);</p> <p>6 — кабельные вводы, 6 штук, клеммное подключение</p>
													<p>Цвет окраски:</p> <p>1 — серый для приводов взрывозащищенного исполнения, зеленый для приводов рудничного исполнения, синий для приводов искробезопасного рудничного исполнения;</p> <p>2 — по спецификации заказа</p>
													<p>Уровень защиты от проникновения пыли и воды по ГОСТ 14254-96:</p> <p>1 — IP67;</p> <p>2 — IP68;</p> <p>3 — IP 54 (только у приводов общепромышленного исполнения)</p>
													<p>Направление вращения выходного вала:</p> <p>1 — закрывание по часовой стрелке;</p> <p>2 — закрывание против часовой стрелки</p>
													<p>Тип присоединения выходного вала привода с валом арматуры:</p> <p>1 — кулачковое присоединение;</p> <p>2 — присоединение под квадрат (только для фланца М и А);</p> <p>3 — присоединение по стандарту ИСО 5210-91, ИСО 5211 (группа ведущих элементов оговаривается при заказе)</p>
													<p>Номер варианта температурного исполнения:</p> <p>число из ряда, определенного таблицей 3</p>
													<p>Тип блока управления:</p> <p>ЭУ — электронный блок управления;</p> <p>Э15У — электронный интеллектуальный модуль управления для искробезопасных приводов (только для конструктивных схем 41, 410);</p> <p>МУ — механический блок управления¹⁾;</p> <p>где У — код исполнения блока управления согласно таблицам (8, 9, 10, 11, 12)</p>
													<p>Частота вращения выходного вала, об./мин:</p> <p>число из ряда: 4; 5,6; 8; 11; 16; 22; 32; 45; 63; 90; 125; 180</p>
													<p>Верхний предел настройки ограничителя крутящего момента, Н·м:</p> <p>число из ряда: 60, 120, 250, 500, 630, 1 000, 1 500, 2 000, 4 000, 8 000, 12 000, 16 000, 24 000</p>
													<p>Тип присоединительного фланца: буквенно-цифровое обозначение</p> <p>— СТ ЦКБА 062-2009 (ОСТ 26-07-763-73) буква А, Б, В, Г, Д;</p> <p>— ИСО 5210-91, ИСО 5211 (F07, F10, F14, F16, F25, F30, F35, F40)</p>
													<p>Н — общепромышленное исполнение;</p> <p>В — взрывозащищенное исполнение;</p> <p>Ш — рудничное (шахтное) исполнение (кроме приводов с блоком управления МУ)</p> <p>С — искробезопасное рудничное (шахтное) исполнение (кроме приводов с блоком управления МУ)</p>
													<p>Назначение по режимам работы:</p> <p>Р — для приводов запорно-регулирующей арматуры.</p> <p>Отсутствие символа — для приводов запорной арматуры</p>

Примечания:

- Кроме приводов рудничного (шахтного) исполнения.
- Приводы поставляются:
 - конструктивные схемы 41, 410 (только для штепсельного подключения) — с тремя резьбовыми отверстиями М 25×1,5 для установки кабельных вводов;
 - конструктивные схемы 43, 430, 44 (только для штепсельного подключения) — с двумя резьбовыми отверстиями М 32×1,5 и одним М 50×1,5 для установки кабельных вводов.
- Только для приводов конструктивных схем 41 и 410. Наличие брони и диаметры подключаемых кабелей оговариваются при заказе и указываются в паспорте привода. Возможные диаметры подключаемых кабелей 12, 15 и 18 мм, а диаметры брони 15, 18 и 21 мм соответственно. При отсутствии в заказе требований по кабелям, приводы поставляются с кабельными вводами под кабель без брони, диаметром 18 мм.
- Диаметры подключаемых кабелей оговариваются при заказе и указываются в паспорте привода. При отсутствии в заказе требований по диаметрам кабелей взрывозащищенные приводы поставляются:

- конструктивные схемы 41, 410 — с кабельными вводами под кабели диаметром 13,5–20 мм;
 - конструктивные схемы 43, 430, 44 — с кабельными вводами под кабели диаметром 21–27 мм.
- При отсутствии в заказе требований по диаметрам кабелей общепромышленные приводы поставляются:
- конструктивные схемы 41, 410 — с кабельными вводами под кабели диаметром 13–18 мм;
 - конструктивные схемы 43, 430, 44 — с кабельными вводами под кабели диаметром 18–25 мм.
- Только в приводах со степенью защиты от проникновения пыли и воды по ГОСТ 14254 — IP54.
 - Только для приводов рудничного исполнения конструктивных схем 41 и 410 с блоком управления серии Э1.

ЗАО «Тулаэлектродрифт» оставляет за собой право вносить конструктивные изменения

Пример условного обозначения привода для запорной арматуры взрывозащищенного исполнения с присоединительным фланцем типа А по СТ ЦКБА 062-2009 (ОСТ 26-07-763-73), с верхним пределом настройки ограничителя крутящего момента 120 Н·м, частотой вращения выходного вала 45 об./мин, с электронным блоком управления одиннадцатого варианта исполнения, с первым температурным диапазоном, кулачковым зацеплением вала привода с валом арматуры, с направлением вращения, обеспечивающим закрытие арматуры по часовой стрелке, уровнем защиты от пыли и воды IP68 по ГОСТ 14254-96, с серым цветом окраски и с клеммным подключением посредством кабельных вводов без специального исполнения:

ЭП4В-А-120-45-Э11-1-11211 ТУ 3791-001-70780838-2005

Таблица 3

Условия эксплуатации

Вариант температурного исполнения	*Рабочие значения температуры воздуха при эксплуатации, °С		Относительная влажность воздуха (верхнее значение)	Климатическое исполнение и категория размещения по ГОСТ 15150
	верхнее значение	нижнее значение		
1	+60	-25	100 % при 25 °С	У1
2		-40		
3)2)		-60		
4	+40	-10	100 % при 35 °С	Т1
5		-40	100 % при 25 °С	М1
6		-40	98 % при 25 °С	М5.1

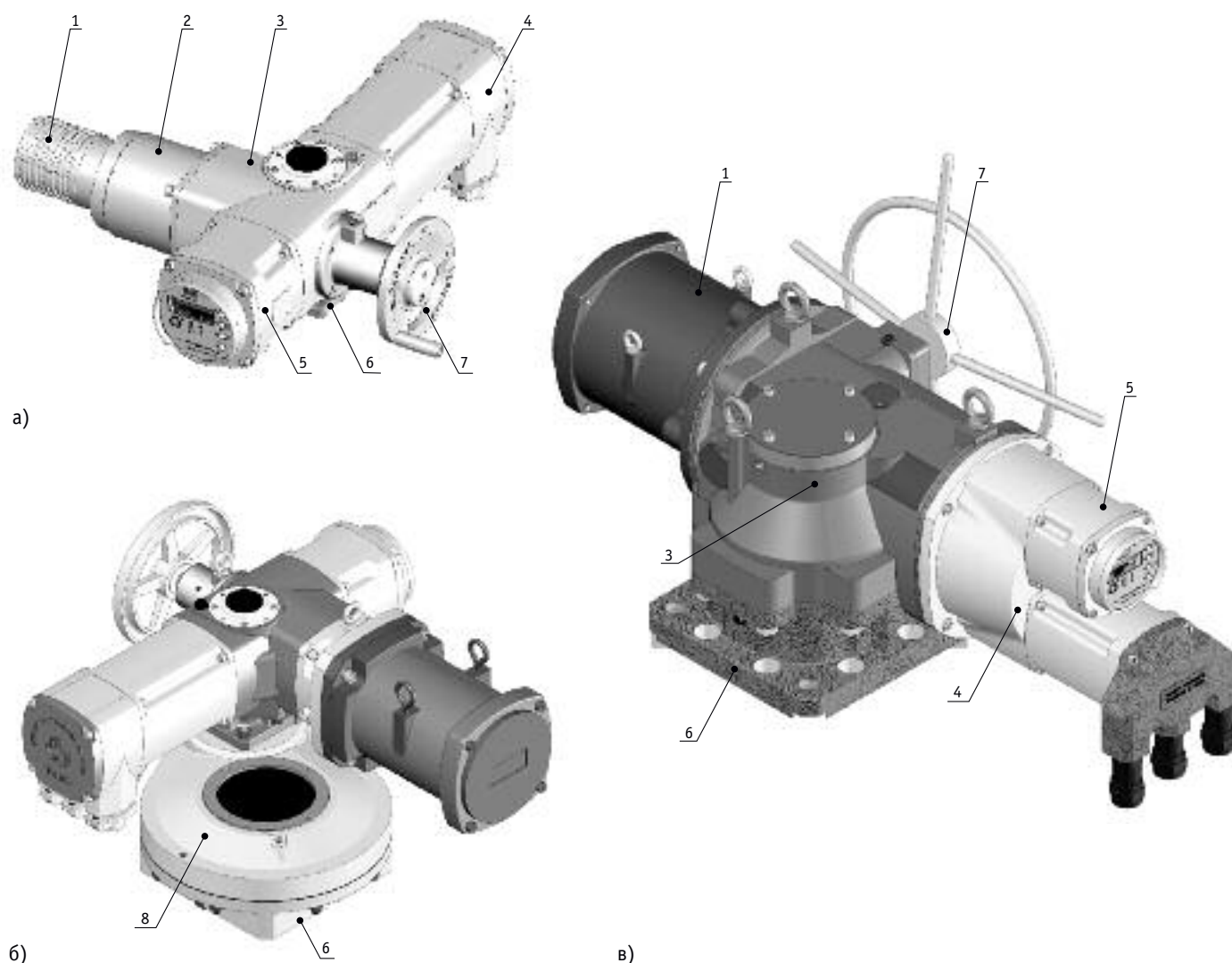
Примечания:

1) Кроме искробезопасных приводов.

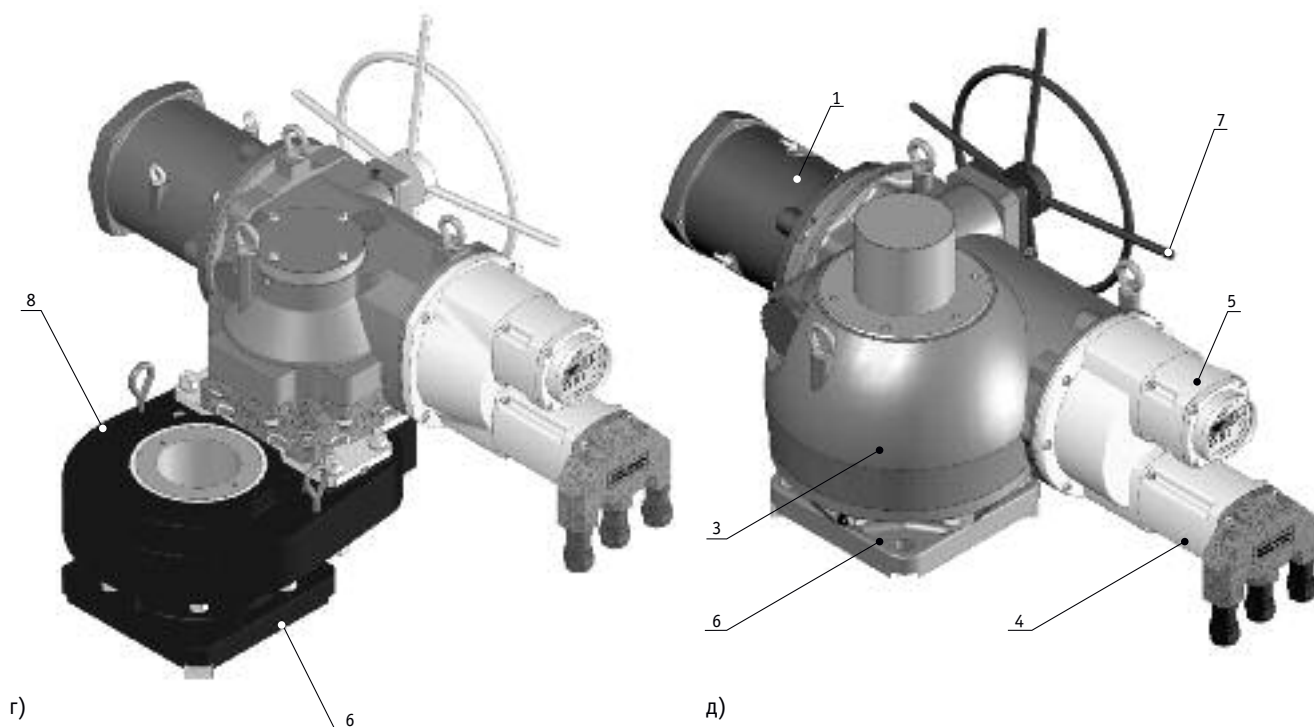
2) Кроме приводов с твердотельными пускателями.

Рис. 1

УСТРОЙСТВО ЭЛЕКТРОПРИВОДА



ЗАО «Тулаэлектродривод» оставляет за собой право вносить конструктивные изменения



а — конструктивная схема 41;
б — конструктивная схема 410;
в — конструктивная схема 43;
г — конструктивная схема 430;
д — конструктивная схема 44

- 1. Электродвигатель.** Электропривод ЭП4 оснащен двигателями с высоким стартовым крутящим моментом, что часто требуется для «срыва» задвижки арматуры из конечного положения. На привод устанавливаются 3-фазные электродвигатели переменного тока. Электродвигатели подсоединяются к модулю электропитания через внутреннюю штепсельную вилку. Это позволяет легко заменить электродвигатель, например для изменения выходной скорости вращения.
- 2. Модуль промежуточного редуктора** (присутствует в некоторых исполнениях приводов конструктивных схем 41, 410, 43, 430, 44). Имеет ряд исполнений, различающихся осевой длиной и типом фланца для присоединения электродвигателя. Длинное исполнение модуля имеет одноступенчатый планетарный редуктор с тремя сателлитами и тремя вариантами передаточного числа. Короткое исполнение модуля через муфту с механизмом выключения ручного дублера соединяет двигатель с валом червячного редуктора.
- 3. Модуль основного редуктора.** В качестве основного используется редуктор червячного типа. Вращение от электродвигателя через промежуточный редуктор передается на червяк основного редуктора. Вал червячного колеса основного редуктора является выходным валом привода (у приводов конструктивных схем 41, 43, 44). Корпус червячного редуктора заполнен маслом. Выходной вал привода имеет ряд взаимозаменяемых вариантов исполнения в зависимости от присоединяемого фланца и типа соединения с валом арматуры. Червячный вал опирается на конические роликовые подшипники и оканчивается с обеих сторон кулачковыми полумуфтами для соединения с одной стороны с электродвигателем и с другой стороны — с приводом ручного дублера. Переключение с электрического на ручной привод и обратно производится посредством толкателя, помещенного внутри полого червячного вала.
- 4. Модуль питания.** Содержит реверсивные пускатели (у привода с блоком управления серии 31), блок питания (у приводов с блоками управления серии 31 и 32) и клеммную плату или штепсельный разъём для присоединения внешних цепей питания и управления приводом. Внешние кабели соединяются с модулем питания: — взрывозащищенные приводы: через герметизированные (взрывозащищенные) кабельные вводы, соответствующие требованиям взрывозащищенного исполнения по ГОСТ 30852.0-2002; — приводы общепромышленного исполнения: через общепромышленные кабельные вводы или с помощью штепсельных разъёмов без кабельных вводов.
- 5. Блок управления.** Электропривод может оснащаться тремя типами блоков управления: электронным интеллектуальным, электронным или механическим блоком конечных выключателей. В любом из типов блоков существуют две независимые системы измерений: перемещения и крутящего момента. Крутящий момент, создаваемый приводом, контролируется в двух направлениях движения (в прямом и обратном) с помощью моментоизмерительного механизма. Величина момента определяется по смещению червяка. Смещение червяка посредством рычага преобразуется в поворот выходного вала моментоизмерительного механизма, передающего информацию о величине момента в блок управления. Информация о положении выходного вала привода передается в блок управления от червяка через вал механизма измерения положения.
- 6. Узел присоединительного фланца.** Для установки на арматуру присоединительный фланец электропривода может быть выполнен в соответствии с СТ ЦКБА 062-2009 (ОСТ 26-07-763-73) (типы фланцев А, Б, В, Г, Д) или ИСО 5210-91, ИСО 5211 (типы фланцев F07, F10, F14, F16, F25, F30, F35, F40).
- 7. Модуль ручного дублера.** Снабжен маховиком с рукояткой ручного привода. Включение ручного дублера у приводов конструктивных схем 41 и 410 осуществляется нажатием маховика. Во включенном состоянии маховик через кулачковую муфту соединен с червячным валом и обеспечивает вращение выходного вала вручную, двигатель отсоединен от червячного вала и удерживается в неподвижном состоянии. Отключение ручного дублера происходит автоматически с помощью толкателя при начале вращения электродвигателя привода в любом направлении. При включении электродвигателя исключается передача вращения на маховик ручного дублера. У приводов конструктивных схем 43, 430 и 44 ручной дублер связан с выходным валом привода через дифференциальный механизм, обеспечивающий как независимую работу привода от электродвигателя или ручного дублера, так и их совместное использование. У данных конструктивных схем включение ручного дублера не производится. У приводов конструктивных схем 41 и 410 ручной дублёр для фиксации в целях предотвращения его несанкционированного включения, оснащён блокировочным винтом.
- 8. Выходной редуктор** (у конструктивных схем 410 и 430). Вращение от зубчатого колеса, расположенного на вале червячного колеса основного редуктора, передается через зубчатое колесо выходного редуктора на выходной вал данного редуктора, который и является выходным валом привода.

ЗАО «Тулаэлектропривод» оставляет за собой право вносить конструктивные изменения

ТЕХНИЧЕСКИЕ ХАРАКТЕРИСТИКИ
Электроприводы в общепромышленном исполнении
Таблица 4

Условное обозначение привода	Констр. схема	Частота вращения выходн. вала, об./мин	Пределы настройки ограничителя крутящего момента ¹⁾ , Н·м			Крутящий момент, Н·м		Присоединительный фланец		Отверстие под шпindelь арматуры, мм	Маховик ручного дублера		Передат. число выходн. редукт. ^{б)}	Масса прив. ⁴⁾ , кг, не более	
			нижний	верхн. в режиме S2-		раб. ²⁾ в режиме S2-		ИСО 5210, 5211	СТ ЦКБА 062-2009 (ОСТ 26-07-763)		диаметр	передат. число			
				M ₁	M ₂ ³⁾	M ₃	15 мин								30 мин
ЭП4 Н-А-60-4-... ЭП4 РН-А-60-4-...	41	4	25	60	40	30	20	F07, F10	А	32	180	1	45		
ЭП4 Н-А-60-5,6-... ЭП4 РН-А-60-5,6-...		5,6												42:1	45
ЭП4 Н-А-60-8-... ЭП4 РН-А-60-8-...		8												42:1	45
ЭП4 Н-А-60-11-... ЭП4 РН-А-60-11-...		11												28:1	45
ЭП4 Н-А-60-16-... ЭП4 РН-А-60-16-...		16												42:1	41
ЭП4 Н-А-60-22-... ЭП4 РН-А-60-22-...		22												28:1	41
ЭП4 Н-А-60-32-... ЭП4 РН-А-60-32-...		32												42:1	43
ЭП4 Н-А-60-45-... ЭП4 РН-А-60-45-...		45												28:1	43
ЭП4 Н-А-60-63-... ЭП4 РН-А-60-63-...		63												42:1	46
ЭП4 Н-А-60-90-... ЭП4 РН-А-60-90-...		90												28:1	46
ЭП4 Н-А-60-125-... ⁵⁾ ЭП4 РН-А-60-125-... ⁵⁾		125												21:1	47
ЭП4 Н-А-60-180-... ⁵⁾ ЭП4 РН-А-60-180-... ⁵⁾		180												14:1	51
ЭП4 Н-А-90-180-... ⁵⁾ ЭП4 РН-А-90-180-... ⁵⁾	41	180	36	90	65	45	33	F10	А	32	180	14:1	1	52	
ЭП4 Н-А-120-4-... ЭП4 РН-А-120-4-...	41	4	50	120	90	60	45	F10	А, Б	32	180	1	43		
ЭП4 Н-А-120-5,6-... ЭП4 РН-А-120-5,6-...		5,6												42:1	43
ЭП4 Н-А-120-8-... ЭП4 РН-А-120-8-...		8												42:1	41
ЭП4 Н-А-120-11-... ЭП4 РН-А-120-11-...		11												28:1	47
ЭП4 Н-А-120-16-... ЭП4 РН-А-120-16-...		16												42:1	43
ЭП4 Н-А-120-22-... ЭП4 РН-А-120-22-...		22												28:1	43
ЭП4 Н-А-120-32-... ЭП4 РН-А-120-32-...		32												42:1	47
ЭП4 Н-А-120-45-... ЭП4 РН-А-120-45-...		45												28:1	47
ЭП4 Н-А-120-63-... ЭП4 РН-А-120-63-...	41	63	50	120	90	60	45	F10	А, Б	32	180	1	50		
ЭП4 Н-А-120-90-... ЭП4 РН-А-120-90-...		90												28:1	50
ЭП4 Н-А-120-125-... ⁵⁾ ЭП4 РН-А-120-125-... ⁵⁾		125												21:1	52
ЭП4 Н-Б-250-4-... ЭП4 РН-Б-250-4-...		4												100	250
ЭП4 Н-Б-250-5,6-... ЭП4 РН-Б-250-5,6-...	5,6	42:1	43												
ЭП4 Н-Б-250-8-... ЭП4 РН-Б-250-8-...	8	42:1	43												
ЭП4 Н-Б-250-11-... ЭП4 РН-Б-250-11-...	11	28:1	49												
ЭП4 Н-Б-250-16-... ЭП4 РН-Б-250-16-...	16	42:1	54												

ЗАО «Тулаэлектропривод» оставляет за собой право вносить конструктивные изменения

ТЕХНИЧЕСКИЕ ХАРАКТЕРИСТИКИ
Электроприводы в общепромышленном исполнении

Таблица 4 (продолжение)

Условное обозначение привода	Констр. схема	Частота вращения выходн. вала, об./мин	Пределы настройки ограничителя крутящего момента ¹⁾ , Н·м			Крутящий момент, Н·м		Присоединительный фланец		Отверстие под шпindelь арматуры, мм	Маховик ручного дублера		Передат. число вых. редукт. ⁶⁾	Масса прив. ⁴⁾ , кг, не более		
			нижний	верхн. в режиме S2-		раб. ²⁾ в режиме S2-		ISO 5210, 5211	СТ ЦКБА 062-2009 (ОСТ 26-07-763)		диаметр мм	передат. число				
				M ₁	M ₂ ³⁾	M ₃	15 мин								30 мин	M ₄
n ₁	M ₁	M ₂ ³⁾	M ₃	M ₄	M ₅											
ЭП4 Н-Б-250-22-... ЭП4 РН-Б-250-22-...	41	22	100	250	180	125	95	F14	Б	45	180	28:1	1	46		
ЭП4 Н-Б-250-32-... ЭП4 РН-Б-250-32-...		32										42:1			52	
ЭП4 Н-Б-250-45-... ЭП4 РН-Б-250-45-...		45										28:1			52	
ЭП4 Н-Б-250-63-... ЭП4 РН-Б-250-63-...		63										42:1			52	
ЭП4 Н-Б-250-90-... ЭП4 РН-Б-250-90-...		90										28:1			63	
ЭП4 Н-Б-250-125-... ⁵⁾ ЭП4 РН-Б-250-125-... ^{5), 7)}		125										21:1			68	
ЭП4 Н-Б-250-180-... ⁵⁾ ЭП4 РН-Б-250-180-... ^{5), 7)}		180										14:1			75	
ЭП4 Н-Б-400-180-... ⁵⁾ ЭП4 РН-Б-400-180-... ^{5), 7)}	41	180	160	400	280	200	140	F14	Б	45	240	14:1	1	73		
ЭП4 Н-Б-500-4-... ЭП4 РН-Б-500-4-...	41	4	200	500	360	250	180	F14	Б	45	240	28:1	1	47		
ЭП4 Н-Б-500-5,6-... ЭП4 РН-Б-500-5,6-...		5,6										28:1			47	
ЭП4 Н-Б-500-8-... ЭП4 РН-Б-500-8-...		8										28:1			47	
ЭП4 Н-Б-500-11-... ЭП4 РН-Б-500-11-...		11										28:1			47	
ЭП4 Н-Б-500-16-... ЭП4 РН-Б-500-16-...		16										28:1			51	
ЭП4 Н-Б-500-22-... ЭП4 РН-Б-500-22-...		22										28:1			73	
ЭП4 Н-Б-500-32-... ЭП4 РН-Б-500-32-...		32										28:1			73	
ЭП4 Н-Б-500-45-... ЭП4 РН-Б-500-45-...		45										28:1			68	
ЭП4 Н-Б-500-63-... ЭП4 РН-Б-500-63-... ⁷⁾		63										28:1			73	
ЭП4 Н-Б-500-90-... ЭП4 РН-Б-500-90-... ⁷⁾		90										28:1			73	
ЭП4 Н-Б-500-125-... ЭП4 РН-Б-500-125-... ⁷⁾	125	14:1	73													
ЭП4 Н-В-630-2-... ЭП4 РН-В-630-2-...	410	2	255	630	440	315	210	F16	В	70	180	130:1	3,1	88		
ЭП4 Н-В-630-4-... ЭП4 РН-В-630-4-...		4										180			86:1	88
ЭП4 Н-В-630-5,6-... ЭП4 РН-В-630-5,6-...		5,6										180			130:1	88
ЭП4 Н-В-630-8-... ЭП4 РН-В-630-8-...		8										180			86:1	88
ЭП4 Н-В-630-11-... ЭП4 РН-В-630-11-...		11										180			130:1	111
ЭП4 Н-В-630-16-... ЭП4 РН-В-630-16-...		16										180			86:1	90
ЭП4 Н-В-630-22-... ЭП4 РН-В-630-22-...		22										180			130:1	105
ЭП4 Н-В-630-32-... ЭП4 РН-В-630-32-...	410	32	255	630	440	315	210	F16	В	70	180	86:1	3,1	105		
ЭП4 Н-В-630-45-... ЭП4 РН-В-630-45-... ⁷⁾		45										240			65:1	111
ЭП4 Н-В-630-63-... ЭП4 РН-В-630-63-... ⁷⁾		63										240			43:1	112

ЗАО «Тулаэлектропривод» оставляет за собой право вносить конструктивные изменения

ТЕХНИЧЕСКИЕ ХАРАКТЕРИСТИКИ
Электроприводы в общепромышленном исполнении
Таблица 4 (продолжение)

Условное обозначение привода	Констр. схема	Частота вращения выходн. вала, об./мин	Пределы настройки ограниче- ля крутящего момента ¹⁾ , Н·м			Крутящий момент, Н·м		Присоединитель- ный фланец		Отверстие под шпindelь арматуры, мм	Маховик ручного дублера		Передат. число выходн. редукт. ⁶⁾	Масса прив. ⁴⁾ , кг, не более	
			нижний	верхн. в режиме S2-		раб. ²⁾ в режиме S2-		ИСО 5210, 5211	СТ ЦКБА 062-2009 (ОСТ 26-07-763)		диаметр мм	передат. число			
				M ₁	M ₂ ³⁾	M ₃	15 мин								30 мин
ЭП4 Н-В-630-90-... ЭП4 РН-В-630-90-... ⁷⁾	410	90	255	630	440	315	210	F16	В	70	240	29:1	2,1	111	
ЭП4 Н-В-1000-2-... ЭП4 РН-В-1000-2-...	410	2	400	1000	700	500	350	F16	В	70	180	193:1	4,6	90	
ЭП4 Н-В-1000-4-... ЭП4 РН-В-1000-4-...		4										193:1	4,6	91	
ЭП4 Н-В-1000-5,6-... ЭП4 РН-В-1000-5,6-...		5,6										128:1	4,6	89	
ЭП4 Н-В-1000-8-... ЭП4 РН-В-1000-8-...		8										193:1	4,6	94	
ЭП4 Н-В-1000-11-... ЭП4 РН-В-1000-11-...		11										128:1	4,6	91	
ЭП4 Н-В-1000-16-... ЭП4 РН-В-1000-16-...		16										193:1	4,6	103	
ЭП4 Н-В-1000-22-... ЭП4 РН-В-1000-22-...		22										128:1	4,6	100	
ЭП4 Н-В-1000-32-... ЭП4 РН-В-1000-32-... ⁷⁾		32										240	88:1	6,3	112
ЭП4 Н-В-1000-45-... ЭП4 РН-В-1000-45-... ⁷⁾		45											64:1	4,6	113
ЭП4 Н-В-1000-63-... ЭП4 РН-В-1000-63-... ⁷⁾		63											43:1	3,1	112
ЭП4 Н-Г-1500-2-... ЭП4 РН-Г-1500-2-...	410	2	600	1500	1050	750	525	F25	В, Г	120	180	176:1	6,3	92	
ЭП4 Н-Г-1500-4-... ЭП4 РН-Г-1500-4-...		4									180	176:1	6,3	92	
ЭП4 Н-Г-1500-5,6-... ЭП4 РН-Г-1500-5,6-...		5,6									240	264:1	6,3	117	
ЭП4 Н-Г-1500-8-... ЭП4 РН-Г-1500-8-...		8									180	176:1	6,3	94	
ЭП4 Н-Г-1500-11-... ЭП4 РН-Г-1500-11-...		11									240	264:1	6,3	112	
ЭП4 Н-Г-1500-16-... ЭП4 РН-Г-1500-16-...		16									180	176:1	6,3	103	
ЭП4 Н-Г-1500-22-... ЭП4 РН-Г-1500-22-... ⁷⁾		22									240	132:1	6,3	117	
ЭП4 Н-Г-1500-32-... ЭП4 РН-Г-1500-32-... ⁷⁾		32										88:1	6,3	116	
ЭП4 Н-Г-1500-45-... ЭП4 РН-Г-1500-45-... ⁷⁾		45										64:1	4,6	117	
ЭП4 Н-Г-2000-2-... ЭП4 РН-Г-2000-2-...		410									2	800	2000	1400	1000
ЭП4 Н-Г-2000-4-... ЭП4 РН-Г-2000-4-...	4		128:1	4,6	115										
ЭП4 Н-Г-2000-5,6-... ЭП4 РН-Г-2000-5,6-...	5,6		128:1	4,6	117										
ЭП4 Н-Г-2000-8-... ЭП4 РН-Г-2000-8-...	8		128:1	4,6	110										
ЭП4 Н-Г-2000-11-... ЭП4 РН-Г-2000-11-...	11		128:1	4,6	110										
ЭП4 Н-Г-2000-16-... ЭП4 РН-Г-2000-16-... ⁷⁾	16		128:1	4,6	116										
ЭП4 Н-Г-2000-22-... ЭП4 РН-Г-2000-22-... ⁷⁾	22		128:1	4,6	117										
ЭП4 Н-Г-2000-32-... ЭП4 РН-Г-2000-32-... ⁷⁾	32		88:1	6,3	116										
ЭП4 Н-Г-2000-45-... ЭП4 РН-Г-2000-45-... ^{7,8)}	43	45							95	520	42:1	1	193		

ЗАО «Тулэлектротривод» оставляет за собой право вносить конструктивные изменения

ТЕХНИЧЕСКИЕ ХАРАКТЕРИСТИКИ

Электроприводы в общепромышленном исполнении

Таблица 4 (продолжение)

Условное обозначение привода	Констр. схема	Частота вращения выходн. вала, об./мин	Пределы настройки ограничителя крутящего момента ¹⁾ , Н·м			Крутящий момент, Н·м		Присоединительный фланец		Отверстие под шпindelь арматуры, мм	Маховик ручного дублера		Передат. число вых. редукт. ⁶⁾	Масса прив. ⁴⁾ , кг, не более
			нижний	верхн. в режиме S2-		раб. ²⁾ в режиме S2-		ИСО 5210, 5211	СТ ЦКБА 062-2009 (ОСТ 26-07-763)		диаметр мм	передат. число		
				M ₁	M ₂ ³⁾	M ₃	15 мин							
n ₁	M ₁	M ₂ ³⁾	M ₃	M ₄	M ₅									
ЭП4 Н-Г-3000-2-... ЭП4 РН-Г-3000-2-...	410	2	1200	3000	2100	1500	1050	F25	Г	120	240	176:1	6,3	119
ЭП4 Н-Г-3000-4-... ЭП4 РН-Г-3000-4-...		4										176:1	6,3	119
ЭП4 Н-Г-3000-5,6-... ЭП4 РН-Г-3000-5,6-...		5,6										176:1	6,3	119
ЭП4 Н-Г-3000-8-... ЭП4 РН-Г-3000-8-...		8										176:1	6,3	119
ЭП4 Н-Г-3000-11-... ЭП4 РН-Г-3000-11-...		11										176:1	6,3	119
ЭП4 Н-Г-3000-16-... ЭП4 РН-Г-3000-16-... ⁷⁾		16										176:1	6,3	119
ЭП4 Н-Д-4000-4-... ЭП4 РН-Д-4000-4-...	43	4	1600	4000	2800	2000	1400	F30	Г, Д	95	520	42:1	1	194
ЭП4 Н-Д-4000-5,6-... ЭП4 РН-Д-4000-5,6-...		5,6										42:1		194
ЭП4 Н-Д-4000-8-... ЭП4 РН-Д-4000-8-...		8										42:1		203
ЭП4 Н-Д-4000-11-... ЭП4 РН-Д-4000-11-... ⁸⁾		11										42:1		194
ЭП4 Н-Д-4000-16-... ЭП4 РН-Д-4000-16-...		16										42:1		206
ЭП4 Н-Д-4000-22-... ЭП4 РН-Д-4000-22-... ^{7,8)}		22										42:1		194
ЭП4 Н-Д-4000-32-... ЭП4 РН-Д-4000-32-... ^{7,8)}		32										42:1		220
ЭП4 Н-Д-4000-45-... ЭП4 РН-Д-4000-45-... ^{7,8)}		45										42:1		248
ЭП4 Н-Д-6000-4-... ЭП4 РН-Д-6000-4-...	43	4	2400	6000	4200	3000	2100	F30	Г, Д	95	520	42:1	1	194
ЭП4 Н-Д-6000-5,6-... ЭП4 РН-Д-6000-5,6-...		5,6										42:1		194
ЭП4 Н-Д-6000-8-... ЭП4 РН-Д-6000-8-...		8										42:1		203
ЭП4 Н-Д-6000-11-... ЭП4 РН-Д-6000-11-... ^{7,8)}		11										42:1		194
ЭП4 Н-Д-6000-16-... ЭП4 РН-Д-6000-16-... ^{7,8)}		16										42:1		206
ЭП4 Н-Д-6000-22-... ЭП4 РН-Д-6000-22-... ^{7,8)}		22										42:1		206
ЭП4 Н-Д-6000-32-... ЭП4 РН-Д-6000-32-... ^{7,8)}		32										42:1		248
ЭП4 Н-Д-6000-45-... ЭП4 РН-Д-6000-45-... ^{7,8)}		45										42:1		248
ЭП4 Н-Д-8000-4-... ЭП4 РН-Д-8000-4-...	43	4	3200	8000	5600	4000	2800	F30	Д	95	520	42:1	1	194
ЭП4 Н-Д-8000-5,6-... ЭП4 РН-Д-8000-5,6-...		5,6										42:1		194
ЭП4 Н-Д-8000-8-... ЭП4 РН-Д-8000-8-... ^{7,8)}		8										42:1		206
ЭП4 Н-Д-8000-11-... ЭП4 РН-Д-8000-11-... ⁸⁾		11										42:1		248
ЭП4 Н-Д-8000-16-... ЭП4 РН-Д-8000-16-... ^{7,8)}		16										42:1		248
ЭП4 Н-Д-8000-22-... ЭП4 РН-Д-8000-22-... ^{7,8)}		22										42:1		248
ЭП4 Н-Д-8000-32-... ЭП4 РН-Д-8000-32-... ^{7,8)}		32										42:1		250

ЗАО «Тулаэлектротривод» оставляет за собой право вносить конструктивные изменения

ТЕХНИЧЕСКИЕ ХАРАКТЕРИСТИКИ

Таблица 4 (продолжение)

Электроприводы в общепромышленном исполнении

Условное обозначение привода	Констр. схема	Частота вращения выходн. вала, об./мин	Пределы настройки ограничителя крутящего момента ¹⁾ , Н·м				Крутящий момент, Н·м		Присоединительный фланец		Отверстие под шпиндель арматуры, мм	Маховик ручного дублера		Передат. число выходн. редукт. ^{б)}	Масса прив. ⁴⁾ , кг, не более
			нижний	верхн. в режиме S2-		раб. ²⁾ в режиме S2-		ИСО 5210, 5211	СТ ЦКБА 062-2009 (ОСТ 26-07-763)	диаметр, мм		передат. число			
				15 мин	30 мин	15 мин	30 мин								
n_1	M_1	$M_2^{3)}$	M_3	M_4	M_5										
ЭП4 Н-Д-8000-22-... ЭП4 РН-Д-8000-22-... ^{7,8)}	430	22	3200	8000	5600	4000	2800	F40	Д	150	250	182:1	1,9	423	
ЭП4 Н-Д-8000-45-... ЭП4 РН-Д-8000-45-... ^{7,8)}	44	45	3200	8000	5600	4000	2800	F35, F40	Д	150	520	96:1	1	350	
ЭП4 Н-Д-12000-2-... ЭП4 РН-Д-12000-2-... ⁸⁾	430	2	4800	12000	8400	6000	4200	F40	Д	150	520	80:1	1,9	423	
ЭП4 Н-Д-12000-2,8-... ЭП4 РН-Д-12000-2,8-... ⁸⁾		2,8										80:1	1,9	423	
ЭП4 Н-Д-12000-4-... ЭП4 РН-Д-12000-4-... ⁸⁾		4										80:1	1,9	423	
ЭП4 Н-Д-12000-5,6-... ЭП4 РН-Д-12000-5,6-... ^{7,8)}		5,6										80:1	1,9	430	
ЭП4 Н-Д-12000-8-... ЭП4 РН-Д-12000-8-... ^{7,8)}		8										80:1	1,9	430	
ЭП4 Н-Д-12000-11-... ЭП4 РН-Д-12000-11-... ^{7,8)}		11										80:1	1,9	431	
ЭП4 Н-Д-12000-16-... ЭП4 РН-Д-12000-16-... ^{7,8)}		16										80:1	1,9	472	
ЭП4 Н-Д-12000-22-... ЭП4 РН-Д-12000-22-... ^{7,8)}		22										80:1	1,9	480	
ЭП4 Н-Д-16000-2-... ЭП4 РН-Д-16000-2-... ^{7,8)}		430										2	6400	16000	11200
ЭП4 Н-Д-16000-4-... ЭП4 РН-Д-16000-4-... ^{7,8)}	4		111:1	2,65	419										
ЭП4 Н-Д-16000-5,6-... ЭП4 РН-Д-16000-5,6-... ^{7,8)}	5,6		111:1	2,65	420										
ЭП4 Н-Д-16000-8-... ЭП4 РН-Д-16000-8-... ^{7,8)}	8		111:1	2,65	430										
ЭП4 Н-Д-16000-11-... ЭП4 РН-Д-16000-11-... ^{7,8)}	11		111:1	2,65	473										
ЭП4 Н-Д-16000-16-... ЭП4 РН-Д-16000-16-... ^{7,8)}	16		111:1	2,65	473										
ЭП4 Н-Д-16000-22-... ЭП4 РН-Д-16000-22-... ^{7,8)}	44	22					F35, F40					96:1	1	380	
ЭП4 Н-Д-20000-2-... ЭП4 РН-Д-20000-2-... ^{7,8)}	430	2	9600	24000	16800	12000	8400	F40	Д	150	520	150:1	3,56	419	
ЭП4 Н-Д-20000-4-... ЭП4 РН-Д-20000-4-... ^{7,8)}		4										150:1	3,56	419	
ЭП4 Н-Д-20000-5,6-... ЭП4 РН-Д-20000-5,6-... ^{7,8)}		5,6										150:1	3,56	470	
ЭП4 Н-Д-20000-8-... ЭП4 РН-Д-20000-8-... ^{7,8)}		8										150:1	3,56	472	
ЭП4 Н-Д-20000-11-... ЭП4 РН-Д-20000-11-... ^{7,8)}		11										150:1	3,56	472	
ЭП4 Н-Д-24000-2-... ЭП4 РН-Д-24000-2-... ^{7,8)}	430	2	9600	24000	16800	12000	8400	F40	Д	150	520	150:1	3,56	419	
ЭП4 Н-Д-24000-4-... ЭП4 РН-Д-24000-4-... ^{7,8)}		4										150:1	3,56	419	
ЭП4 Н-Д-24000-5,6-... ЭП4 РН-Д-24000-5,6-... ^{7,8)}		5,6										150:1	3,56	470	
ЭП4 Н-Д-24000-8-... ЭП4 РН-Д-24000-8-... ^{7,8)}		8										150:1	3,56	472	

Примечания:

- 1) Момент, при котором срабатывает ограничитель, настраивается отдельно и независимо в оба направления вращения выходного вала.
- 2) Допустимый средний крутящий момент на протяжении всего хода.
- 3) Допустимы исполнения приводов с настройкой ограничителя крутящего момента на значения 1,2M₂.
- 4) Масса приводов с блоком управления серии Э1 на 3 кг больше указанной в данной таблице. Масса приводов с шестью кабельными вводами на 3 кг больше указанной в данной таблице.

- 5) Не самотормозящиеся.
- 6) В качестве выходного редуктора используется редуктор многооборотный цилиндрический.
- 7) Работа в регулирующем режиме с блоками управления Э1 (со встроенными пускателями) не допускается.
- 8) Данные исполнения приводов с блоками Э1 не могут оснащаться твердотельными пускателями.

ЗАО «Тулэлектротрипод» оставляет за собой право вносить конструктивные изменения

ТЕХНИЧЕСКИЕ ХАРАКТЕРИСТИКИ
Электроприводы во взрывозащищенном исполнении

Таблица 5

Условное обозначение привода	Констр. схема	Частота вращения выходн. вала, об./мин	Пределы настройки ограничителя крутящего момента ¹⁾ , Н·м			Крутящий момент, Н·м		Присоединительный фланец		Отверстие под шпindelь арматуры, мм	Маховик ручного дублера		Передат. число выходн. редукт. ⁶⁾	Масса прив. ⁴⁾ , кг, не более		
			нижний	верхн. в режиме S2-		раб. ²⁾ в режиме S2-		ИСО 5210, 5211	СТ ЦКБА 062-2009 (ОСТ 26-07-763)		диаметр мм	передат. число				
				15 мин	30 мин	15 мин	30 мин									
		n ₁	M ₁	M ₂ ³⁾	M ₃	M ₄	M ₅									
ЭП4 В-А-60-4-... ЭП4 РВ-А-60-4-...	41	4	25	60	40	30	20	F07, F10	А	32	180	42:1	1	45		
ЭП4 В-А-60-5,6-... ЭП4 РВ-А-60-5,6-...		5,6													42:1	45
ЭП4 В-А-60-8-... ЭП4 РВ-А-60-8-...		8													42:1	45
ЭП4 В-А-60-11-... ЭП4 РВ-А-60-11-...		11													28:1	45
ЭП4 В-А-60-16-... ЭП4 РВ-А-60-16-...		16													42:1	41
ЭП4 В-А-60-22-... ЭП4 РВ-А-60-22-...		22													28:1	41
ЭП4 В-А-60-32-... ЭП4 РВ-А-60-32-...		32													42:1	43
ЭП4 В-А-60-45-... ЭП4 РВ-А-60-45-...		45													28:1	43
ЭП4 В-А-60-63-... ЭП4 РВ-А-60-63-...		63													42:1	46
ЭП4 В-А-60-90-... ЭП4 РВ-А-60-90-...		90													28:1	46
ЭП4 В-А-60-125-... ⁵⁾ ЭП4 РВ-А-60-125-... ⁵⁾		125													21:1	47
ЭП4 В-А-60-180-... ⁵⁾ ЭП4 РВ-А-60-180-... ⁵⁾	180	14:1	51													
ЭП4 В-А-90-180-... ⁵⁾ ЭП4 РВ-А-90-180-... ⁵⁾	41	180	36	90	65	45	33	F10	А	32	180	14:1	1	52		
ЭП4 В-А-120-4-... ЭП4 РВ-А-120-4-...	41	4	50	120	90	60	45	F10	А, Б	32	180	42:1	1	43		
ЭП4 В-А-120-5,6-... ЭП4 РВ-А-120-5,6-...		5,6													42:1	43
ЭП4 В-А-120-8-... ЭП4 РВ-А-120-8-...		8													42:1	41
ЭП4 В-А-120-11-... ЭП4 РВ-А-120-11-...		11													28:1	47
ЭП4 В-А-120-16-... ЭП4 РВ-А-120-16-...		16													42:1	43
ЭП4 В-А-120-22-... ЭП4 РВ-А-120-22-...		22													28:1	43
ЭП4 В-А-120-32-... ЭП4 РВ-А-120-32-...		32													42:1	47
ЭП4 В-А-120-45-... ЭП4 РВ-А-120-45-...	41	45	50	120	90	60	45	F10	А Б	32	180	28:1	1	47		
ЭП4 В-А-120-63-... ЭП4 РВ-А-120-63-...		63													42:1	50
ЭП4 В-А-120-90-... ЭП4 РВ-А-120-90-...		90													28:1	50
ЭП4 В-А-120-125-... ⁵⁾ ЭП4 РВ-А-120-125-... ⁵⁾		125													21:1	52
ЭП4 В-Б-250-4-... ЭП4 РВ-Б-250-4-...	41	4	100	250	180	125	95	F14	Б	45	180	42:1	1	43		
ЭП4 В-Б-250-5,6-... ЭП4 РВ-Б-250-5,6-...		5,6													42:1	43
ЭП4 В-Б-250-8-... ЭП4 РВ-Б-250-8-...		8													42:1	43
ЭП4 В-Б-250-11-... ЭП4 РВ-Б-250-11-...		11													28:1	49
ЭП4 В-Б-250-16-... ЭП4 РВ-Б-250-16-...		16													42:1	54

ЗАО «Тулаэлектротрипод» оставляет за собой право вносить конструктивные изменения

ТЕХНИЧЕСКИЕ ХАРАКТЕРИСТИКИ
Электроприводы во взрывозащищенном исполнении
Таблица 5 (продолжение)

Условное обозначение привода	Констр. схема	Частота вращения выходн. вала, об./мин	Пределы настройки ограничителя крутящего момента ¹⁾ , Н·м			Крутящий момент, Н·м		Присоединительный фланец		Отверстие под шпindelь арматуры, мм	Маховик ручного дублера		Передат. число выходн. редукт. ⁶⁾	Масса прив. ⁴⁾ , кг, не более										
			нижний	верхн. в режиме S2-		раб. ²⁾ в режиме S2-		ИСО 5210, 5211	СТ ЦКБА 062-2009 (ОСТ 26-07-763)		диаметр мм	передат. число												
				M ₁	M ₂ ³⁾	M ₃	15 мин								30 мин	M ₄	M ₅							
		n ₁	M ₁	M ₂ ³⁾	M ₃	M ₄	M ₅																	
ЭП4 В-Б-250-22-... ЭП4 ПВ-Б-250-22-...	41	22	100	250	180	125	95	F14	Б	45	180	28:1	1	46										
ЭП4 В-Б-250-32-... ЭП4 ПВ-Б-250-32-...		32										42:1			52									
ЭП4 В-Б-250-45-... ЭП4 ПВ-Б-250-45-...		45										28:1			52									
ЭП4 В-Б-250-63-... ЭП4 ПВ-Б-250-63-...		63										42:1			52									
ЭП4 В-Б-250-90-... ЭП4 ПВ-Б-250-90-...		90										28:1			63									
ЭП4 В-Б-250-125-... ⁵⁾ ЭП4 ПВ-Б-250-125-... ^{5), 7)}		125									240	21:1			68									
ЭП4 В-Б-250-180-... ⁵⁾ ЭП4 ПВ-Б-250-180-... ^{5), 7)}		180									14:1	75												
ЭП4 В-Б-400-180-... ⁵⁾ ЭП4 ПВ-Б-400-180-... ^{5), 7)}	41	180	160	400	280	200	140	F14	Б	45	240	14:1	1	73										
ЭП4 В-Б-500-4-... ЭП4 ПВ-Б-500-4-...	41	4	200	500	360	250	180	F14	Б	45	240	28:1	1	47										
ЭП4 В-Б-500-5,6-... ЭП4 ПВ-Б-500-5,6-...		5,6										28:1		47										
ЭП4 В-Б-500-8-... ЭП4 ПВ-Б-500-8-...		8										28:1		47										
ЭП4 В-Б-500-11-... ЭП4 ПВ-Б-500-11-...		11										28:1		47										
ЭП4 В-Б-500-16-... ЭП4 ПВ-Б-500-16-...		16										28:1		51										
ЭП4 В-Б-500-22-... ЭП4 ПВ-Б-500-22-...		22										28:1		73										
ЭП4 В-Б-500-32-... ЭП4 ПВ-Б-500-32-...		32										28:1		73										
ЭП4 В-Б-500-45-... ЭП4 ПВ-Б-500-45-...		45										28:1		68										
ЭП4 В-Б-500-63-... ⁷⁾ ЭП4 ПВ-Б-500-63-... ⁷⁾		63										180		28:1	73									
ЭП4 В-Б-500-90-... ⁷⁾ ЭП4 ПВ-Б-500-90-... ⁷⁾		90									28:1	73												
ЭП4 В-Б-500-125-... ⁷⁾ ЭП4 ПВ-Б-500-125-... ⁷⁾		125									14:1	73												
ЭП4 В-Б-630-2-... ЭП4 ПВ-Б-630-2-...		410									2	255		630	440	315	210	F16	В	70	180	130:1	3,1	88
ЭП4 В-Б-630-4-... ЭП4 ПВ-Б-630-4-...											4											86:1		88
ЭП4 В-Б-630-5,6-... ЭП4 ПВ-Б-630-5,6-...	5,6		130:1	88																				
ЭП4 В-Б-630-8-... ЭП4 ПВ-Б-630-8-...	8		86:1	88																				
ЭП4 В-Б-630-11-... ЭП4 ПВ-Б-630-11-...	11		130:1	111																				
ЭП4 В-Б-630-16-... ЭП4 ПВ-Б-630-16-...	16		86:1	90																				
ЭП4 В-Б-630-22-... ЭП4 ПВ-Б-630-22-...	22		130:1	105																				
ЭП4 В-Б-630-32-... ЭП4 ПВ-Б-630-32-...	32		180	86:1	105																			
ЭП4 В-Б-630-45-... ⁷⁾ ЭП4 ПВ-Б-630-45-... ⁷⁾	45		240	65:1	111																			
ЭП4 В-Б-630-63-... ⁷⁾ ЭП4 ПВ-Б-630-63-... ⁷⁾	63		43:1	112																				

ЗАО «Тулаэлектропривод» оставляет за собой право вносить конструктивные изменения

ТЕХНИЧЕСКИЕ ХАРАКТЕРИСТИКИ

Электроприводы во взрывозащищенном исполнении

Таблица 5 (продолжение)

Условное обозначение привода	Констр. схема	Частота вращения выходн. вала, об./мин	Пределы настройки ограничителя крутящего момента ¹⁾ , Н·м				Крутящий момент, Н·м		Присоединительный фланец		Отверстие под шпindelь арматуры, мм	Маховик ручного дублера		Передат. число выходн. редукт. ⁶⁾	Масса прив. ⁴⁾ , кг, не более
			нижний	верхн. в режиме S2-		раб. ²⁾ в режиме S2-		ИСО 5210, 5211	СТ ЦКБА 062-2009 (ОСТ 26-07-763)	диаметр мм		передат. число			
				15 мин	30 мин	15 мин	30 мин								
				M ₁	M ₂ ³⁾	M ₃	M ₄						M ₅		
ЭП4 В-В-630-90-... ЭП4 РВ-В-630-90-... ⁷⁾	410	90	255	630	440	315	210	F16	В	70	240	29:1	2,1	111	
ЭП4 В-В-1000-2-... ЭП4 РВ-В-1000-2-...	410	2	400	1000	700	500	350	F16	В	70	180	193:1	4,6	90	
ЭП4 В-В-1000-4-... ЭП4 РВ-В-1000-4-...		4										143:1	4,6	91	
ЭП4 В-В-1000-5,6-... ЭП4 РВ-В-1000-5,6-...		5,6										128:1	4,6	89	
ЭП4 В-В-1000-8-... ЭП4 РВ-В-1000-8-...		8										143:1	4,6	94	
ЭП4 В-В-1000-11-... ЭП4 РВ-В-1000-11-...		11										128:1	4,6	91	
ЭП4 В-В-1000-16-... ЭП4 РВ-В-1000-16-...		16										143:1	4,6	103	
ЭП4 В-В-1000-22-... ЭП4 РВ-В-1000-22-...		22										128:1	4,6	100	
ЭП4 В-В-1000-32-... ЭП4 РВ-В-1000-32-... ⁷⁾		32									80:1	6,3	112		
ЭП4 В-В-1000-45-... ЭП4 РВ-В-1000-45-... ⁷⁾		45									64:1	4,6	113		
ЭП4 В-В-1000-63-... ЭП4 РВ-В-1000-63-... ⁷⁾		63									43:1	3,1	112		
ЭП4 В-Г-1500-2-... ЭП4 РВ-Г-1500-2-...	410	2	600	1500	1050	750	525	F25	В, Г	120	180	176:1	6,3	92	
ЭП4 В-Г-1500-4-... ЭП4 РВ-Г-1500-4-...		4									180	176:1	6,3	92	
ЭП4 В-Г-1500-5,6-... ЭП4 РВ-Г-1500-5,6-...		5,6									240	264:1	6,3	117	
ЭП4 В-Г-1500-8-... ЭП4 РВ-Г-1500-8-...		8									180	176:1	6,3	94	
ЭП4 В-Г-1500-11-... ЭП4 РВ-Г-1500-11-...		11									240	264:1	6,3	112	
ЭП4 В-Г-1500-16-... ЭП4 РВ-Г-1500-16-...		16									180	176:1	6,3	103	
ЭП4 В-Г-1500-22-... ЭП4 РВ-Г-1500-22-... ⁷⁾		22									240	132:1	6,3	117	
ЭП4 В-Г-1500-32-... ЭП4 РВ-Г-1500-32-... ⁷⁾		32									88:1	6,3	116		
ЭП4 В-Г-1500-45-... ЭП4 РВ-Г-1500-45-... ⁷⁾		45									64:1	4,6	117		
ЭП4 В-Г-2000-2-... ЭП4 РВ-Г-2000-2-...	410	2	800	2000	1400	1000	700	F25	Г	120	240	128:1	4,6	115	
ЭП4 В-Г-2000-4-... ЭП4 РВ-Г-2000-4-...		4									128:1	4,6	116		
ЭП4 В-Г-2000-5,6-... ЭП4 РВ-Г-2000-5,6-...		5,6									128:1	4,6	117		
ЭП4 В-Г-2000-8-... ЭП4 РВ-Г-2000-8-...		8									128:1	4,6	110		
ЭП4 В-Г-2000-11-... ЭП4 РВ-Г-2000-11-...		11									128:1	4,6	110		
ЭП4 В-Г-2000-16-... ЭП4 РВ-Г-2000-16-... ⁷⁾		16									128:1	4,6	116		
ЭП4 В-Г-2000-22-... ЭП4 РВ-Г-2000-22-... ⁷⁾		22									128:1	4,6	117		
ЭП4 В-Г-2000-32-... ЭП4 РВ-Г-2000-32-... ⁷⁾		32									88:1	6,3	116		
ЭП4 В-Г-2000-45-... ЭП4 РВ-Г-2000-45-... ^{7,8)}	43	95	520	42:1	1	193									

ЗАО «Тулаэлектротривод» оставляет за собой право вносить конструктивные изменения

ТЕХНИЧЕСКИЕ ХАРАКТЕРИСТИКИ
Электроприводы во взрывозащищенном исполнении
Таблица 5 (продолжение)

Условное обозначение привода	Констр. схема	Частота вращения выходн. вала, об./мин	Пределы настройки ограничителя крутящего момента ¹⁾ , Н·м			Крутящий момент, Н·м		Присоединительный фланец		Отверстие под шпindelь арматуры, мм	Маховик ручного дублера		Передат. число выходн. редукт. ⁶⁾	Масса прив. ⁴⁾ , кг, не более
			нижний	верхн. в режиме S2-		раб. ²⁾ в режиме S2-		ИСО 5210, 5211	СТ ЦКБА 062-2009 (ОСТ 26-07-763)		диаметр мм	передат. число		
				M ₁	M ₂ ³⁾	M ₃	15 мин							
		n ₁	M ₁	M ₂ ³⁾	M ₃	M ₄	M ₅							
ЭП4 В-Д-3000-2-... ЭП4 РВ-Д-3000-2-...	410	2	1200	3000	2100	1500	1050	F25	Г	120	240	176:1	6,3	119
ЭП4 В-Д-3000-4-... ЭП4 РВ-Д-3000-4-...		4										176:1	6,3	119
ЭП4 В-Д-3000-5,6-... ЭП4 РВ-Д-3000-5,6-...		5,6										176:1	6,3	119
ЭП4 В-Д-3000-8-... ЭП4 РВ-Д-3000-8-...		8										176:1	6,3	119
ЭП4 В-Д-3000-11-... ЭП4 РВ-Д-3000-11-... ⁷⁾		11										176:1	6,3	119
ЭП4 В-Д-3000-16-... ЭП4 РВ-Д-3000-16-... ⁷⁾		16										176:1	6,3	119
ЭП4 В-Д-4000-4-... ЭП4 РВ-Д-4000-4-...	43	4	1600	4000	2800	2000	1400	F30	Г, Д	95	520	42:1	1	194
ЭП4 В-Д-4000-5,6-... ЭП4 РВ-Д-4000-5,6-...		5,6										42:1		194
ЭП4 В-Д-4000-8-... ЭП4 РВ-Д-4000-8-...		8										42:1		203
ЭП4 В-Д-4000-11-... ЭП4 РВ-Д-4000-11-... ⁸⁾		11										42:1		194
ЭП4 В-Д-4000-16-... ЭП4 РВ-Д-4000-16-...		16										42:1		206
ЭП4 В-Д-4000-22-... ЭП4 РВ-Д-4000-22-... ^{7,8)}		22										42:1		194
ЭП4 В-Д-4000-32-... ЭП4 РВ-Д-4000-32-... ^{7,8)}		32										42:1		200
ЭП4 В-Д-4000-45-... ЭП4 РВ-Д-4000-45-... ^{7,8)}		45										42:1		248
ЭП4 В-Д-6000-4-... ЭП4 РВ-Д-6000-4-...		43										4		2400
ЭП4 В-Д-6000-5,6-... ЭП4 РВ-Д-6000-5,6-...	5,6		42:1	194										
ЭП4 В-Д-6000-8-... ЭП4 РВ-Д-6000-8-...	8		42:1	203										
ЭП4 В-Д-6000-11-... ЭП4 РВ-Д-6000-11-... ^{7,8)}	11		42:1	194										
ЭП4 В-Д-6000-16-... ЭП4 РВ-Д-6000-16-... ^{7,8)}	16		42:1	206										
ЭП4 В-Д-6000-22-... ЭП4 РВ-Д-6000-22-... ^{7,8)}	22		42:1	206										
ЭП4 В-Д-6000-32-... ЭП4 РВ-Д-6000-32-... ^{7,8)}	32		42:1	248										
ЭП4 В-Д-6000-45-... ЭП4 РВ-Д-6000-45-... ^{7,8)}	45		42:1	248										
ЭП4 В-Д-8000-4-... ЭП4 РВ-Д-8000-4-...	43		4	3200	8000	5600	4000	2800	F30	Д	95	520	42:1	
ЭП4 В-Д-8000-5,6-... ЭП4 РВ-Д-8000-5,6-...		5,6	42:1										194	
ЭП4 В-Д-8000-8-... ЭП4 РВ-Д-8000-8-... ^{7,8)}		8	42:1										206	
ЭП4 В-Д-8000-11-... ЭП4 РВ-Д-8000-11-... ^{7,8)}		11	42:1										248	
ЭП4 В-Д-8000-16-... ЭП4 РВ-Д-8000-16-... ^{7,8)}		16	42:1										248	
ЭП4 В-Д-8000-22-... ЭП4 РВ-Д-8000-22-... ^{7,8)}		22	42:1										248	
ЭП4 В-Д-8000-32-... ЭП4 РВ-Д-8000-32-... ^{7,8)}		32	42:1										250	

ЗАО «Тулаэлектродривод» оставляет за собой право вносить конструктивные изменения

ТЕХНИЧЕСКИЕ ХАРАКТЕРИСТИКИ

Электроприводы во взрывозащищенном исполнении

Таблица 5 (продолжение)

Условное обозначение привода	Констр. схема	Частота вращения выходн. вала, об./мин	Пределы настройки ограничителя крутящего момента ¹⁾ , Н·м				Крутящий момент, Н·м		Присоединительный фланец		Отверстие под шпindelь арматуры, мм	Маховик ручного дублера		Передат. число выходн. редукт. ⁶⁾	Масса прив. ⁴⁾ , кг, не более
			нижний	верхн. в режиме S2-		раб. ²⁾ в режиме S2-		ИСО 5210, 5211	СТ ЦКБА 062-2009 (ОСТ 26-07-763)	диаметр мм		передат. число			
				15 мин	30 мин	15 мин	30 мин								
n_1	M_1	$M_2^{3)}$	M_3	M_4	M_5										
ЭП4 В-Д-8000-22-... ЭП4 РВ-Д-8000-22-... ^{7,8)}	430	22	3200	8000	5600	4000	2800	F40	Д	150	520	182:1	1,9	423	
ЭП4 В-Д-8000-45-... ЭП4 РВ-Д-8000-45-... ^{7,8)}	44	45	3200	8000	5600	4000	2800	F35, F40	Д	150	520	96:1	1	350	
ЭП4 В-Д-12000-2-... ЭП4 РВ-Д-12000-2-... ЭП4 В-Д-12000-2,8-... ЭП4 РВ-Д-12000-2,8-... ЭП4 В-Д-12000-4-... ЭП4 РВ-Д-12000-4-... ЭП4 В-Д-12000-5,6-... ЭП4 РВ-Д-12000-5,6-... ^{7,8)} ЭП4 В-Д-12000-8-... ЭП4 РВ-Д-12000-8-... ^{7,8)} ЭП4 В-Д-12000-11-... ЭП4 РВ-Д-12000-11-... ^{7,8)} ЭП4 В-Д-12000-16-... ЭП4 РВ-Д-12000-16-... ^{7,8)} ЭП4 В-Д-12000-22-... ЭП4 РВ-Д-12000-22-... ^{7,8)}	430	2 2,8 4 5,6 8 11 16 22	4800	12000	8400	6000	4200	F40	Д	150	520	80:1	1,9	423 423 423 430 430 431 472 480	
ЭП4 В-Д-16000-2-... ЭП4 РВ-Д-16000-2-... ЭП4 В-Д-16000-4-... ЭП4 РВ-Д-16000-4-... ^{7,8)} ЭП4 В-Д-16000-5,6-... ЭП4 РВ-Д-16000-5,6-... ^{7,8)} ЭП4 В-Д-16000-8-... ЭП4 РВ-Д-16000-8-... ^{7,8)} ЭП4 В-Д-16000-11-... ЭП4 РВ-Д-16000-11-... ^{7,8)} ЭП4 В-Д-16000-16-... ЭП4 РВ-Д-16000-16-... ^{7,8)} ЭП4 В-Д-16000-22-... ЭП4 РВ-Д-16000-22-... ^{7,8)}	430	2 4 5,6 8 11 16 22	6400	16000	11200	8000	5600	F40 F35, F40	Д	150	520	80:1 111:1 111:1 111:1 111:1 111:1 111:1	1,9 2,65 2,65 2,65 2,65 2,65 2,65	419 419 420 430 473 473 380	
ЭП4 В-Д-20000-2-... ЭП4 РВ-Д-20000-2-... ЭП4 В-Д-20000-4-... ЭП4 РВ-Д-20000-4-... ^{7,8)} ЭП4 В-Д-20000-5,6-... ЭП4 РВ-Д-20000-5,6-... ^{7,8)} ЭП4 В-Д-20000-8-... ЭП4 РВ-Д-20000-8-... ^{7,8)} ЭП4 В-Д-20000-11-... ЭП4 РВ-Д-20000-11-... ^{7,8)}	430	2 4 5,6 8 11	9600	24000	16800	12000	8400	F40	Д	150	520	150:1 150:1 150:1 150:1	3,56 3,56 3,56 3,56	419 419 470 472	
ЭП4 В-Д-24000-2-... ЭП4 РВ-Д-24000-2-... ЭП4 В-Д-24000-4-... ЭП4 РВ-Д-24000-4-... ^{7,8)} ЭП4 В-Д-24000-5,6-... ЭП4 РВ-Д-24000-5,6-... ^{7,8)} ЭП4 В-Д-24000-8-... ЭП4 РВ-Д-24000-8-... ^{7,8)}	430	2 4 5,6 8	9600	24000	16800	12000	8400	F40	Д	150	520	150:1 150:1 150:1 150:1	3,56 3,56 3,56 3,56	419 419 470 472	

Примечания:

- Момент, при котором срабатывает ограничитель, настраивается раздельно и независимо в оба направления вращения выходного вала.
- Допустимый средний крутящий момент на протяжении всего хода.
- Допустимы исполнения приводов с настройкой ограничителя крутящего момента на значения $1,2M_2$
- Масса приводов с блоком управления серии Э1 на 3 кг больше указанной в данной таблице.

Масса приводов с шестью кабельными вводами на 3 кг больше указанной в данной таблице.

- Не самотормозятся.
- В качестве выходного редуктора используется редуктор многооборотный цилиндрический.
- Работа в регулирующем режиме с блоками управления Э1 (со встроенными пускателями) не допускается.
- Данные исполнения приводов с блоками Э1 не могут оснащаться твердотельными пускателями.

ПРИМЕНЕНИЕ ЭЛЕКТРОПРИВОДОВ ЭП4 С ДОПОЛНИТЕЛЬНЫМИ РЕДУКТОРАМИ
Таблица 6 Электроприводы с дополнительными редукторами для неполноповоротной арматуры

Диапазон крутящих моментов на входном валу редуктора (при настройке привода от 40 до 100 % от номинала), Н·м	24–60	48–120	100–250	200–500	400–1000
Тип фланца по ОСТ 26-07-763 для присоединения редуктора к приводу	А		Б		В
Модель редуктора	PH 2	PH 4	PH 8	PH 16	PH 32
Номинальный крутящий момент на выходном валу редуктора, Н·м	2000	4000	8000	16000	32000
Диапазон крутящих моментов на выходном валу редуктора (при настройке привода от 40 до 100 % от номинала), Н·м	890–2200	1780–4400	3700–9250	7400–18500	14800–37000
Число оборотов входного вала редуктора для поворота на 90°	21				
Угол поворота настраиваемый	80°–115°				
Тип фланца по ISO 5211 для присоединения редуктора к арматуре	F14	F16	F25	F30	F35
Время поворота на 90° при частоте вращения электропривода (об./мин), с	4	315			
	5,6	225			
	8	158			
	11	115			
	16	80			
	22	57			
	32	40			
	45	28			
	63	20			
	90	14			
	125	10			
180	7				

Таблица 7а
ТИП ПРИМЕНЯЕМЫХ ЭЛЕКТРОДВИГАТЕЛЕЙ

Привод	Конструктивная схема	Двигатель 1), вариант 1	Двигатель 1), вариант 2	Ток максимального момента привода ²⁾ , А	
ЭП4 Х1Х2-Х3-60-4-	41		АИРБС 56ААК4	1,0	
ЭП4 Х1Х2-Х3-60-5,6-			АИРБС 56АК4	1,0	
ЭП4 Х1Х2-Х3-60-8-		АИМ-А56В4	АИРБС 56ВК4	1,0	
ЭП4 Х1Х2-Х3-60-11-		АИМ-А56В4	АИРБС 56ВК4	1,0	
ЭП4 Х1Х2-Х3-60-16-		АИМ-А56А2	АИРБС 56А2	0,9	
ЭП4 Х1Х2-Х3-60-22-		АИМ-А56А2	АИРБС 56В2	1,0	
ЭП4 Х1Х2-Х3-60-32-		АИМ-А63В4	АИРБС 71ВК4	2,1	
ЭП4 Х1Х2-Х3-60-45-		АИМ-А63В4	АИРБС 71ВК4	2,8	
ЭП4 Х1Х2-Х3-60-63-		АИМ-А71А2	АИРБС 71А2	2,6	
ЭП4 Х1Х2-Х3-60-90-		АИМ-А71А2	АИРБС 71А2	2,6	
ЭП4 Х1Х2-Х3-60-125-		АИМ-А80А2	АИРБС 71А2	5,3	
ЭП4 Х1Х2-Х3-60-180-		АИМ-А80А2	АИРБС 80А2	5,3	
ЭП4 Х1Х2-Х3- 90-180-		41	АИМ-А80А2	АИРБС 80В2	6,7
ЭП4 Х1Х2-Х3-120-4-		41	АИМ-А63В4	АИРБС 56ВК4	1,5
ЭП4 Х1Х2-Х3-120-5,6-	АИМ-А63В4		АИРБС 56А4	1,5	
ЭП4 Х1Х2-Х3-120-8-	АИМ-А56В4		АИРБС 56В4	1,1	
ЭП4 Х1Х2-Х3-120-11-	АИМ-А56В4		АИРБС 56В4	1,2	
ЭП4 Х1Х2-Х3-120-16-	АИМ-А63А2		АИРБС 71АК2	1,7	
ЭП4 Х1Х2-Х3-120-22-	АИМ-А63А2		АИРБС 71АК2	1,9	
ЭП4 Х1Х2-Х3-120-32-	АИМ-А71В4		АИРБС 71В4	3,0	

Таблица 7а (продолжение)

ТИП ПРИМЕНЯЕМЫХ ЭЛЕКТРОДВИГАТЕЛЕЙ

Привод	Конструктивная схема	Двигатель1), вариант 1	Двигатель1), вариант 2	Ток максимального момента привода ²⁾ , А	
ЭП4 Х1Х2-Х3-120-45-	41	АИМ-А71В4	АИРБС 71В4	3,2	
ЭП4 Х1Х2-Х3-120-63-		АИМ-А80А2	АИРБС 80А2	5,3	
ЭП4 Х1Х2-Х3-120-90-		АИМ-А80А2	АИРБС 80А2	5,8	
ЭП4 Х1Х2-Х3-120-125-		АИМ-А80А2	АИРБС 80В2	5,8	
ЭП4 Х1Х2-Х3-250-4-	41	АИМ-А63В4	АИРБС 56В4	2,0	
ЭП4 Х1Х2-Х3-250-5,6-		АИМ-А63В4	АИРБС 71АК4	2,0	
ЭП4 Х1Х2-Х3-250-8-		АИМ-А63В4	АИРБС 71ВК4	1,7	
ЭП4 Х1Х2-Х3-250-11-		АИМ-А63В4	АИРБС 71ВК4	1,8	
ЭП4 Х1Х2-Х3-250-16-		АИМ-А71А2	АИРБС 71А2	3,5	
ЭП4 Х1Х2-Х3-250-22-		АИМ-А71А2	АИРБС 71А2	3,8	
ЭП4 Х1Х2-Х3-250-32-		АИМ-А80В4	АИРБС 80В4	5,4	
ЭП4 Х1Х2-Х3-250-45-		АИМ-А80В4	АИРБС 80В4	5,9	
ЭП4 Х1Х2-Х3-250-63-		АИМ-А80А2	АИРБС 90Л2	10,0	
ЭП4 Х1Х2-Х3-250-90-			АИРБС 90Л2	11,0	
ЭП4 Х1Х2-Х3-250-125-			АИРБС 100S2	14,0	
ЭП4 Х1Х2-Х3-250-180-			АИРБС 100S2	14,0	
ЭП4 Х1Х2-Х3-400-180-		41		АИРБС 100Л2	22,0
ЭП4 Х1Х2-Х3-500-4-		41		АИРБС 80В8	3,5
ЭП4 Х1Х2-Х3-500-5,6-				АИРБС 80В8	3,0
ЭП4 Х1Х2-Х3-500-8-	АИМ-А71В4		АИРБС 71В4	3,6	
ЭП4 Х1Х2-Х3-500-11-	АИМ-А71В4		АИРБС 71В4	3,9	
ЭП4 Х1Х2-Х3-500-16-	АИМ-А80А2		АИРБС 80А2	6,0	
ЭП4 Х1Х2-Х3-500-22-			АИРБС 80В2	7,0	
ЭП4 Х1Х2-Х3-500-32			АИРБС 100Л6	10,0	
ЭП4 Х1Х2-Х3-500-45-			АИРБС 100S4	11,0	
ЭП4 Х1Х2-Х3-500-63-			АИРБС 100S2	14,0	
ЭП4 Х1Х2-Х3-500-90-			АИРБС 100Л2	17,0	
ЭП4 Х1Х2-Х3-500-125-			АИРБС 100Л2	17,0	
ЭП4 Х1Х2-Х3-630-2-	410			АИРБС 71АК4	5,0
ЭП4 Х1Х2-Х3-630-4-				АИРБС 71ВК4	5,0
ЭП4 Х1Х2-Х3-630-5,6-			АИРБС 71А2	5,0	
ЭП4 Х1Х2-Х3-630-8-		АИМ-А71А2	АИРБС 71А2	5,0	
ЭП4 Х1Х2-Х3-630-11-			АИРБС 80В4	6,5	
ЭП4 Х1Х2-Х3-630-16-		АИМ-А80В4	АИРБС 80В4	10,0	
ЭП4 Х1Х2-Х3-630-22-			АИРБС 90Л2	11,0	
ЭП4 Х1Х2-Х3-630-32-			АИРБС 90Л2	14,0	
ЭП4 Х1Х2-Х3-630-45-			АИРБС 100S2	16,0	
ЭП4 Х1Х2-Х3-630-63-			АИРБС 100S2	26,0	
ЭП4 Х1Х2-Х3-630-90-			АИРБС 100Л2	28,0	
ЭП4 Х1Х2-Х3-1000-2-		410		АИРБС 71ВК4	4,8
ЭП4 Х1Х2-Х3-1000-4-	АИМ-А71А2		АИРБС 71А2	4,8	
ЭП4 Х1Х2-Х3-1000-5,6-	АИМ-А71А2		АИРБС 71А2	5,0	
ЭП4 Х1Х2-Х3-1000-8-	АИМ-А80В4		АИРБС 80В4	6,5	

ЗАО «Тулаэлектропривод» оставляет за собой право вносить конструктивные изменения

Таблица 7а (продолжение)

ПАРАМЕТРЫ ИСПОЛЪЗУЕМЫХ ЭЛЕКТРОДВИГАТЕЛЕЙ

Привод	Конструктивная схема	Двигатель 1), вариант 1	Двигатель 1), вариант 2	Ток максимального момента привода ²⁾ , А
ЭП4 Х1Х2-Х3-1000-11-	410	АИМ-А80В4	АИРБС 80В4	7,4
ЭП4 Х1Х2-Х3-1000-16-		АИРБС 90L2	11,0	
ЭП4 Х1Х2-Х3-1000-22-		АИРБС 90L2	12,0	
ЭП4 Х1Х2-Х3-1000-32-		АИРБС 100S2	19,0	
ЭП4 Х1Х2-Х3-1000-45-		АИРБС 100S2	22,0	
ЭП4 Х1Х2-Х3-1000-63-		АИРБС 100L2	30,0	
ЭП4 Х1Х2-Х3-1500-2-	410	АИМ-А71А2	АИРБС 71ВК4	8,0
ЭП4 Х1Х2-Х3-1500-4-			АИРБС 71А2	8,0
ЭП4 Х1Х2-Х3-1500-5,6-		АИРБС 80В4	9,0	
ЭП4 Х1Х2-Х3-1500-8-		АИМ-А80В4	АИРБС 80В4	8,0
ЭП4 Х1Х2-Х3-1500-11-		АИРБС 90L2	9,0	
ЭП4 Х1Х2-Х3-1500-16-		АИРБС 90L2	10,0	
ЭП4 Х1Х2-Х3-1500-22-		АИРБС 100S2	14,0	
ЭП4 Х1Х2-Х3-1500-32-		АИРБС 100S2	33,0	
ЭП4 Х1Х2-Х3-1500-45-		АИРБС 100L2	40,0	
ЭП4 Х1Х2-Х3-2000-2-		410		АИРБС 71В4
ЭП4 Х1Х2-Х3-2000-4-	АИРБС 80А2			9,0
ЭП4 Х1Х2-Х3-2000-5,6-	АИРБС 80В2			10,0
ЭП4 Х1Х2-Х3-2000-8-	АИРБС 100L6			11,0
ЭП4 Х1Х2-Х3-2000-11-	АИРБС 100S4			12,0
ЭП4 Х1Х2-Х3-2000-16-	АИРБС 100S2			16,0
ЭП4 Х1Х2-Х3-2000-22-	АИРБС 100L2			20,0
ЭП4 Х1Х2-Х3-2000-32-	АИРБС 100L2			40,0
ЭП4 Х1Х2-Х3-2000-45-	43		АИРБС 132М2	48,0
ЭП4 Х1Х2-Х3-3000-2-	410		АИРБС 71В4	9,0
ЭП4 Х1Х2-Х3-3000-4-			АИРБС 80В2	10,0
ЭП4 Х1Х2-Х3-3000-5,6-			АИРБС 100L6	11,0
ЭП4 Х1Х2-Х3-3000-8-			АИРБС 100S4	12,0
ЭП4 Х1Х2-Х3-3000-11-			АИРБС 100S2	16,0
ЭП4 Х1Х2-Х3-3000-16-			АИРБС 100L2	20,0
ЭП4 Х1Х2-Х3-4000-4-	43		АИРБС 100L6	15,0
ЭП4 Х1Х2-Х3-4000-5,6-			АИРБС 100S4	16,0
ЭП4 Х1Х2-Х3-4000-8-			АИРБС 112М4	20,0
ЭП4 Х1Х2-Х3-4000-11-			АИРБС 100L2	23,0
ЭП4 Х1Х2-Х3-4000-16-			АИРБС 132М6	28,0
ЭП4 Х1Х2-Х3-4000-22-			АИРБС 132М4	30,0
ЭП4 Х1Х2-Х3-4000-32-			АИРБС 132LА2	48,0
ЭП4 Х1Х2-Х3-4000-45-			АИРБС 132LА2	67,0
ЭП4 Х1Х2-Х3-6000-4-	43		АИРБС 112МВ6	15,0
ЭП4 Х1Х2-Х3-6000-5,6-			АИРБС 112М4	16,0
ЭП4 Х1Х2-Х3-6000-8-			АИРБС 112М4	20,0
ЭП4 Х1Х2-Х3-6000-11-			АИРБС 132М2	23,0
ЭП4 Х1Х2-Х3-6000-16-			АИРБС 132М2	28,0

Таблица 7а (продолжение)

ПАРАМЕТРЫ ИСПОЛЗУЕМЫХ ЭЛЕКТРОДВИГАТЕЛЕЙ

Привод	Конструктивная схема	Двигатель1), вариант 1	Двигатель1), вариант 2	Ток максимального момента привода ²⁾ , А	
ЭП4 Х1Х2-Х3-6000-22-	43		АИРБС 132LA4	58,0	
ЭП4 Х1Х2-Х3-6000-32-			АИРБС 132LB2	67,0	
ЭП4 Х1Х2-Х3-6000-45-			АИРБС 132LB2	67,0	
ЭП4 Х1Х2-Х3-8000-4-	43		АИРБС 112МВ6	30,0	
ЭП4 Х1Х2-Х3-8000-5,6-			АИРБС 112М4	35,0	
ЭП4 Х1Х2-Х3-8000-8-			АИРБС 132S4	45,0	
ЭП4 Х1Х2-Х3-8000-11-			АИРБС 132М2	55,0	
ЭП4 Х1Х2-Х3-8000-16-			АИРБС 132LA2	60,0	
ЭП4 Х1Х2-Х3-8000-22-			АИРБС 132LA4	70,0	
ЭП4 Х1Х2-Х3-8000-32-			АИРБС 132LB2	70,0	
ЭП4 Х1Х2-Х3-8000-22-		430		АИРБС 132LA2	70,0
ЭП4 Х1Х2-Х3-8000-45-		44		АИРБС 180М2	120,0
ЭП4 Х1Х2-Х3-12000-2-		430		АИРБС 112МВ6	30,0
ЭП4 Х1Х2-Х3-12000-2,8-			АИРБС 112М4	35,0	
ЭП4 Х1Х2-Х3-12000-4-			АИРБС 112М4	42,0	
ЭП4 Х1Х2-Х3-12000-5,6-			АИРБС 132М2	44,0	
ЭП4 Х1Х2-Х3-12000-8-			АИРБС 132М2	55,0	
ЭП4 Х1Х2-Х3-12000-11-			АИРБС 132LA4	65,0	
ЭП4 Х1Х2-Х3-12000-16-			АИРБС 132LB2	95,0	
ЭП4 Х1Х2-Х3-12000-22-			АИРБС 132LB2	95,0	
ЭП4 Х1Х2-Х3-16000-2-	430			АИРБС 112М4	50,0
ЭП4 Х1Х2-Х3-16000-4-				АИРБС 132М2	55,0
ЭП4 Х1Х2-Х3-16000-5,6-			АИРБС 132М2	58,0	
ЭП4 Х1Х2-Х3-16000-8-			АИРБС 132LA4	70,0	
ЭП4 Х1Х2-Х3-16000-11-			АИРБС 132LB2	87,0	
ЭП4 Х1Х2-Х3-16000-16-			АИРБС 132LB2	87,0	
ЭП4 Х1Х2-Х3-16000-22-	44		АИРБС 180М4	170,0	
ЭП4 Х1Х2-Х3-20000-2-	430		АИРБС 112М4	50,0	
ЭП4 Х1Х2-Х3-20000-4-			АИРБС 132М2	55,0	
ЭП4 Х1Х2-Х3-20000-5,6-			АИРБС 132LA4	58,0	
ЭП4 Х1Х2-Х3-20000-8-			АИРБС 132LB2	70,0	
ЭП4 Х1Х2-Х3-20000-11-			АИРБС 132LB2	87,0	
ЭП4 Х1Х2-Х3-24000-2-	430		АИРБС 132S4	65,0	
ЭП4 Х1Х2-Х3-24000-4-			АИРБС 132LA2	70,0	
ЭП4 Х1Х2-Х3-24000-5,6-			АИРБС 132LA4	110,0	
ЭП4 Х1Х2-Х3-24000-8-			АИРБС 132LB2	120,0	

Примечания:

- 1) В приводах применяются трехфазные асинхронные электродвигатели с короткозамкнутым ротором.
- 2) Во всех режимах работы привода с установившейся частотой вращения выходного вала n_1 ток, потребляемый приводом, не превышает ток максимального момента привода.

Таблица 76

ПАРАМЕТРЫ ЭЛЕКТРОДВИГАТЕЛЕЙ ПРИВОДОВ ЭП4

Типоразмер двигателя	Номинальная мощность, кВт	Частота вращения номинальная, об/мин	Ток номинальный, А	Ток пусковой, А	Коэффициент мощности, cos φ
АИМ-А56А2	0,25	2730	0,75	3,0	0,77
АИМ-А56В4	0,18	1367	1,00	3,5	0,53
АИМ-А63А2	0,37	2700	1,20	5,4	0,70
АИМ-А63В4	0,37	1380	1,50	6,0	0,62
АИМ-А71А2	0,75	2820	2,30	13,8	0,70
АИМ-А71В2	1,10	2820	2,70	17,6	0,85
АИМ-А71В4	0,75	1400	2,60	13,0	0,65
АИМ-А80А2	2,20	2799	5,30	37,1	0,75
АИМ-А80В4	1,50	1400	4,60	19,8	0,65
АИРБС 56А2	0,18	2850	0,63	2,5	0,73
АИРБС 56АК2	0,09	2850	0,33	1,32	0,70
АИРБС 56А4	0,12	1425	0,55	2,2	0,60
АИРБС 56АК4	0,06	1425	0,33	1,3	0,55
АИРБС 56ААК4	0,045	1425	0,25	1,0	0,55
АИРБС 56В2	0,25	2730	0,75	3,0	0,77
АИРБС 56В4	0,18	1367	1,00	3,5	0,53
АИРБС 56ВК4	0,09	1425	0,5	2,0	0,55
АИРБС 71А2	1,00	2760	2,60	14,3	0,85
АИРБС 71АК2	0,37	2706	0,85	3,7	0,90
АИРБС 71АК4	0,25	1323	0,73	2,8	0,80
АИРБС 71В2	1,20	2769	3,00	16,5	0,83
АИРБС 71В4	0,80	1373	2,30	11,5	0,75
АИРБС 71ВК4	0,37	1313	1,04	4,0	0,81
АИРБС 80А2	1,50	2862	3,60	20,5	0,84
АИРБС 80В2	2,40	2796	5,80	37,7	0,85
АИРБС 80В4	1,70	1347	4,40	22,0	0,78
АИРБС 80В8	0,60	675	2,30	6,9	0,64
АИРБС 90L2	3,50	2790	7,70	50,1	0,86
АИРБС100L2	6,30	2805	14,00	105,0	0,86
АИРБС100L6	2,60	908	6,80	40,8	0,76
АИРБС100L8	1,60	675	5,60	30,8	0,64
АИРБС100S2	4,80	2805	10,40	78,0	0,86
АИРБС100S4	3,20	1388	7,90	47,4	0,80
АИРБС112М2	7,50	2805	14,80	111,0	0,88
АИРБС112М4	5,50	1380	11,40	79,8	0,86
АИРБС112МА6	3,00	920	7,00	42,0	0,76
АИРБС112МВ6	4,00	920	10,00	60,0	0,81
АИРБС132LA2	15,00	2736	29,30	152,4	0,94
АИРБС132LA4	15,00	1412	32,70	212,6	0,81
АИРБС 132LB2	20,00	2790	37,5	243,8	0,94
АИРБС 132М2	11,00	2892	21,7	162,8	0,88
АИРБС132М4	11,50	1422	24,20	169,4	0,78
АИРБС132М6	8,50	955	20,00	120,0	0,77
АИРБС 132S4	8,50	1440	16,00	112,0	0,82
АИРБС132S6	6,30	950	14,20	73,8	0,80
АИРБС160М4	20,00	1455	41,50	269,8	0,84
АИРБС160М6	16,00	895	33,70	185,4	0,87
АИРБС180М2	30,00	2925	55,7	389,9	0,89
АИРБС180М4	30,00	1455	58,40	408,8	0,85
АИРБС180М6	19,00	895	35,0	170,0	0,70

Примечание: данные по электродвигателям являются ориентировочными, возможны отклонения от указанных значений в пределах допусков изготовления.

ИСПОЛНЕНИЕ БЛОКОВ УПРАВЛЕНИЯ

Таблица 8

ОПЦИОНАЛЬНЫЙ НАБОР ФУНКЦИЙ И КОДЫ ИСПОЛНЕНИЯ БЛОКОВ УПРАВЛЕНИЯ СЕРИИ Э1

Функции	Код исполнения блока Э1									
	Э11	Э12	Э13	Э14	Э15	Э16	Э17	Э18	Э19	Э110
Базовый набор функций привода с блоком серии Э1										
Передача информации о положении выходного вала привода посредством токового сигнала (4–20 мА) с максимальной нагрузкой 500 Ом										
Передача текущего значения движущего момента на выходном валу привода посредством токового сигнала (4–20 мА) с максимальной нагрузкой 500 Ом										
Аналоговое управление приводом — прием от дистанционного пульта и обработка токового сигнала (4–20 мА) задания положения выходного вала привода с контролем наличия связи, нагрузка 243 Ом										
Цифровое управление и настройка привода посредством цифрового канала связи, интерфейс RS485, протокол обмена — MODBUS										
Цифровое управление и настройка привода с дублированием каналов связи посредством цифрового канала связи, интерфейс RS485, протокол обмена — MODBUS										
Цифровое управление приводом посредством цифрового канала связи, интерфейс RS485, протокол обмена — PROFIBUS										
Цифровое управление приводом с дублированием каналов связи посредством цифрового канала связи, интерфейс RS485, протокол обмена — PROFIBUS										
Диагностирование отказов опциональных модулей										
Автоматический выбор активного интерфейса дистанционного управления										

Примечания:

- 1) Темная заливка ячейки означает наличие функции в данном исполнении блока.
- 2) Приводы с 1, 2, 4, 5 и 6 вариантом температурного исполнения комплектуются OLED-дисплеем, а с 3 вариантом температурного исполнения комплектуются вакуумно-люминесцентным дисплеем (ВЛ-дисплеем).
- 3) Добавление в конце кода блока управления буквы Т означает использование твердотельного пускателя, отсутствие буквы означает использование электромеханического пускателя.
- 4) Буква «П» в конце кода исполнения означает оснащение блока управления механическим переключателем режимов работы.

Таблица 9

ОПЦИОНАЛЬНЫЙ НАБОР ФУНКЦИЙ И КОДЫ ИСПОЛНЕНИЯ БЛОКОВ УПРАВЛЕНИЯ СЕРИИ Э2

Функции	Код исполнения блока Э2					
	Э21	Э22	Э23	Э24	Э25	Э26
Базовый набор функций привода с блоком серии Э2						
Передача информации о положении выходного вала привода посредством токового сигнала (4–20 мА или 0–5 мА) с максимальной нагрузкой 500 Ом						
Передача информации о состоянии и настройках привода, изменение настроек привода, посредством цифрового канала связи, интерфейс RS485, протокол обмена — MODBUS.						
Передача информации о состоянии и настройках привода, изменение настроек привода, посредством дублированного цифрового канала связи, интерфейс RS485, протокол обмена — MODBUS.						
Передача информации о состоянии привода посредством цифрового канала связи, интерфейс RS485, протокол обмена — PROFIBUS.						
Передача информации о состоянии привода посредством дублированного цифрового канала связи, интерфейс RS485, протокол обмена — PROFIBUS.						

Примечания:

- 1) Темная заливка ячейки означает наличие функции в данном исполнении блока.
- 2) Приводы с 1, 2, 4, 5 и 6 вариантом температурного исполнения комплектуются OLED-дисплеем, а с 3 вариантом температурного исполнения комплектуются вакуумно-люминесцентным дисплеем (ВЛ-дисплеем).

Таблица 10

ОПЦИОНАЛЬНЫЙ НАБОР ФУНКЦИЙ И КОДЫ ИСПОЛНЕНИЯ БЛОКОВ УПРАВЛЕНИЯ СЕРИИ М1

№	Функции	Код исполнения блоков серии М1							
		М1	Z						
			Z1	Z2	Z3	Z4	Z5	Z6	Z7
	Базовый набор функций привода с блоком серии М1	1							
1	Сигнализация о двух промежуточных положениях выходного вала посредством двух дополнительных путевых выключателей		0/1						
2	Сигнализация о текущем положении выходного вала посредством изменения сопротивления потенциометра ¹⁾			0/1					
3	Сигнализация о текущем положении выходного вала посредством токового сигнала (4–20 мА), изменяющегося пропорционально пути, пройденному выходным валом привода ¹⁾				0/1				
4	Сигнализация факта вращения выходного вала привода посредством замыкания и размыкания сухих контактов выключателя (блинкера) при изменении положения входного вала блока (1 импульс на 1 оборот выходного вала привода)					0/1			
5	Сигнализация о достигаемых положениях и моментах посредством 4 контактных микровыключателей (код z5=0) или 3-контактных микровыключателей (код z5=1) ²⁾						0/1		
6	Блокировка сигнала превышения заданного при настройке блока значения крутящего момента привода (байпас сигнала превышения момента) в начальный период движения из состояния, соответствующего открытому и закрытому состоянию арматуры (с отдельной настройкой для движения на открытие и на закрытие арматуры), на протяжении заданного при настройке блока пути, проходного выходным валом привода							0/1	

Таблица 10 (продолжение) ОПЦИОНАЛЬНЫЙ НАБОР ФУНКЦИЙ И КОДЫ ИСПОЛНЕНИЯ БЛОКОВ УПРАВЛЕНИЯ СЕРИИ М1

№	Функции	Код исполнения блоков серии М1							
		М1	Z						
			z ₁	z ₂	z ₃	z ₄	z ₅	z ₆	z ₇
7	Блокировка возможности повторного включения двигателя привода по электрической цепи, содержащей нормально замкнутый контакт моментного выключателя, размыканием которого был выключен двигатель привода при достижении крутящего момента, заданного при настройке блока (фиксация моментных выключателей)								0/1

Примечания:

- 1) Блок управления может реализовывать либо функцию № 2, либо функцию № 3 (т. е. совместная реализация указанных функций невозможна).
- 2) Четырехконтактный выключатель содержит гальванически разделенные нормально разомкнутый и нормально замкнутый контакты, допускающие управление двумя гальванически не связанными между собой цепями; трехконтактный выключатель содержит один переключающий контакт.

Таблица 11 ОПЦИОНАЛЬНЫЙ НАБОР ФУНКЦИЙ И КОДЫ ИСПОЛНЕНИЯ БЛОКОВ УПРАВЛЕНИЯ СЕРИИ Э0

Функции	Код исполнения блоков Э0 ¹⁾	
	Э01	Э02
Базовый набор функций привода с блоком серии Э0. Передача информации о состоянии привода, посредством цифрового канала связи, интерфейс RS485, протокол обмена — MODBUS		
Базовый набор функций привода с блоком серии Э0. Передача информации о состоянии привода, посредством дублированного цифрового канала связи, интерфейс RS485, протокол обмена — MODBUS		

Примечание:

- 1) Темная заливка ячейки означает наличие функции в данном исполнении блока.

Таблица 12 ОПЦИОНАЛЬНЫЙ НАБОР ФУНКЦИЙ И КОДЫ ИСПОЛНЕНИЯ БЛОКОВ УПРАВЛЕНИЯ СЕРИИ Э1S

Функции	Код исполнения блоков Э1S ¹⁾	
	Э1S1	Э1S2
Базовый набор функций привода с блоком серии Э1S. Цифровое управление и настройка привода посредством цифрового канала связи, интерфейс RS485, протокол обмена — MODBUS.		
Базовый набор функций привода с блоком серии Э1S. Цифровое управление приводом посредством цифрового канала связи, интерфейс RS485, протокол обмена — PROFIBUS.		

Примечания:

- 1) Темная заливка ячейки означает наличие функции в данном исполнении блока.
- 2) Блок управления серии Э1S комплектуется OLED-дисплеем.

ПОРЯДОК ОПРЕДЕЛЕНИЯ КОДА, ОБОЗНАЧАЮЩЕГО НАБОР ФУНКЦИЙ, РЕАЛИЗУЕМЫХ БЛОКОМ УПРАВЛЕНИЯ СЕРИИ М1

Код, обозначающий набор функций, реализуемых блоком управления серии М1, записывается как М1Z, где Z — десятичное число, определяемое по формуле:

$$Z = 1z_1 + 2z_2 + 4z_3 + 8z_4 + 16z_5 + 32z_6 + 64z_7,$$

в которой величины $z_1, z_2 \dots z_7$ принимают значение 1 или 0, если функция с номером, совпадающим с номером величины z_1 , соответственно включена или не включена в набор функций, реализуемых блоком управления.

Обозначение конкретного исполнения блока серии М1 записывается как М1Z.S, где S — десятичное число, определяющее верхний предел настройки путевых выключателей в оборотах выходного вала, выбираемое из таблицы 11:

Таблица 13

Верхний предел, об.	2,5	5	10	20	40	80	160	320	630	1250
Нижний предел, об.	0,8	1,6	3,2	6,3	12,5	25	50	100	200	400

Примеры:

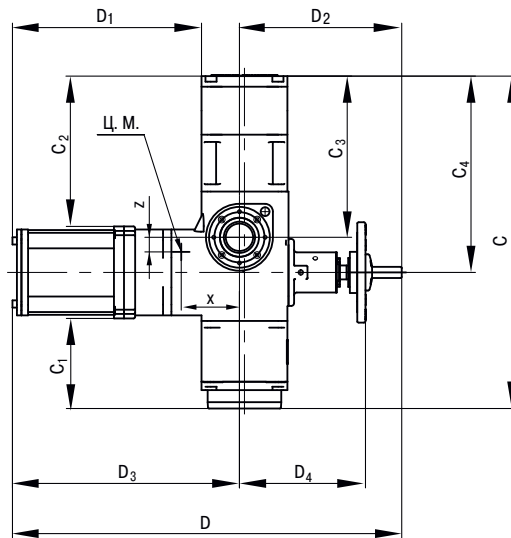
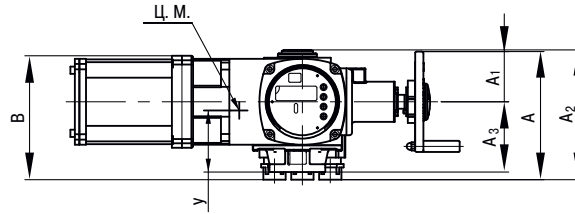
- а) для блока, реализующего только базовый набор функций, значения $z_1=0, z_2=0 \dots z_7=0$, следовательно, $Z=0$, получаем код набора функций: М10, условное обозначение блока с диапазоном настройки путевых выключателей от 7 до 20 оборотов выходного вала: М10.20;
- б) для блока, реализующего базовый набор функций и дополнительно функцию № 2 «Сигнализация о текущем положении выходного вала посредством изменения сопротивления потенциометра», значения $z_1=0, z_2=1, z_3=0 \dots z_7=0$, следовательно, $Z=2$, получаем код набора функций: М12, условное обозначение блока с диапазоном настройки путевых выключателей от 120 до 320 оборотов выходного вала: М12.320;
- в) для блока, реализующего базовый набор функций и дополнительно функции: № 2 «Сигнализация о текущем положении выходного вала посредством изменения сопротивления потенциометра» и № 6 «Блокировка сигнала превышения, заданного при настройке блока значения крутящего момента...», значения $z_1=0, z_2=1, z_3=0, z_4=0, z_5=0, z_6=1, z_7=0$, следовательно, $Z=2+32=34$, код набора функций: М134, условное обозначение блока с диапазоном настройки путевых выключателей от 7 до 20 оборотов выходного вала: М134.20.

ЗАО «Тулаэлектродрифт» оставляет за собой право вносить конструктивные изменения

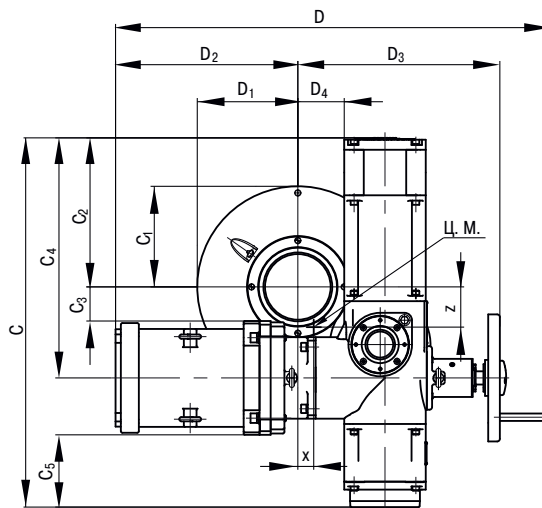
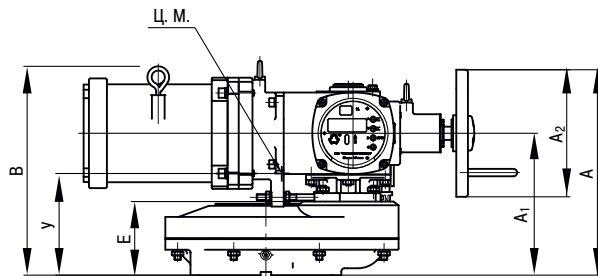
ЭЛЕКТРОПРИВОД С ЭЛЕКТРОННЫМ ИНТЕЛЛЕКТУАЛЬНЫМ МОДУЛЕМ УПРАВЛЕНИЯ

ТУ 3791-002-70780838-2007
ТУ 3791-001-70780838-2005

Рис. 2



a)

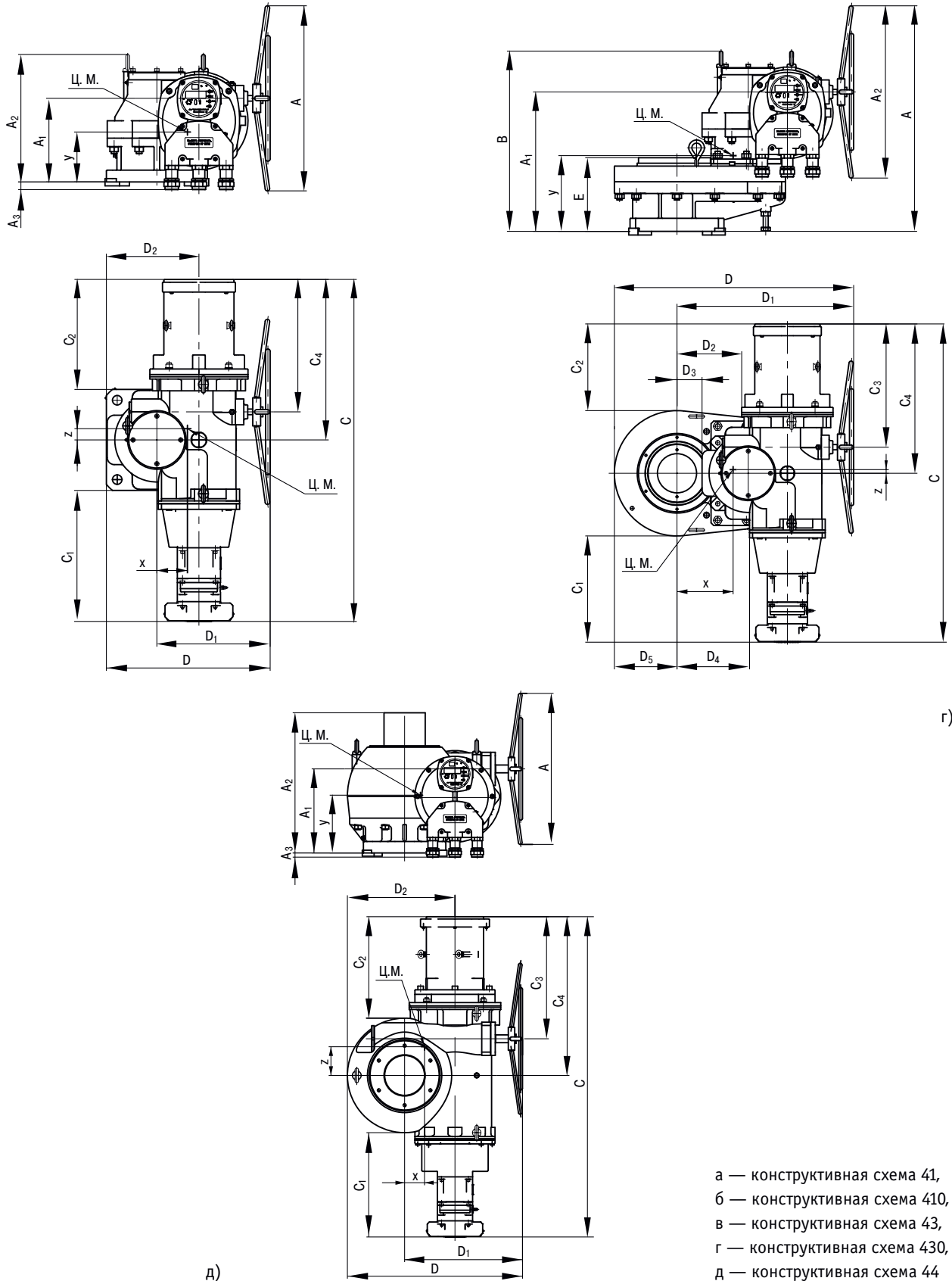


б)

ЗАО «Тулаэлектропривод» оставляет за собой право вносить конструктивные изменения

ЭЛЕКТРОПРИВОД С ЭЛЕКТРОННЫМ ИНТЕЛЛЕКТУАЛЬНЫМ МОДУЛЕМ УПРАВЛЕНИЯ

Рис. 2 (продолжение)



б)

г)

д)

- а — конструктивная схема 41,
- б — конструктивная схема 410,
- в — конструктивная схема 43,
- г — конструктивная схема 430,
- д — конструктивная схема 44

ЗАО «Тулаэлектродривод» оставляет за собой право вносить конструктивные изменения

Таблица 14.1 ГАБАРИТНЫЕ РАЗМЕРЫ ПРИВОДОВ ЭП4 КОНСТРУКТИВНОЙ СХЕМЫ 41 С БЛОКОМ УПРАВЛЕНИЯ СЕРИИ Э1

Условное обозначение привода	Размеры, мм														Координаты Ц. М., мм			
	A	A1	A2	A3	B	C	C1	C2	C3	C4	D	D1	D2	D3	D4	x	y	z
ЭП4 Н-А-60-4-... ЭП4 РН-А-60-4-... ЭП4 В-А-60-4-... ЭП4 РВ-А-60-4-...	230	90	232	126	210	696	162	372	389	452	691	332	400	226	44	120	11	
ЭП4 Н-А-60-5,6-... ЭП4 РН-А-60-5,6-... ЭП4 В-А-60-5,6-... ЭП4 РВ-А-60-5,6-...																		
ЭП4 Н-А-60-8-... ЭП4 РН-А-60-8-... ЭП4 В-А-60-8-... ЭП4 РВ-А-60-8-...																		
ЭП4 Н-А-60-11-... ЭП4 РН-А-60-11-... ЭП4 В-А-60-11-... ЭП4 РВ-А-60-11-...																		
ЭП4 Н-А-60-16-... ЭП4 РН-А-60-16-... ЭП4 В-А-60-16-... ЭП4 РВ-А-60-16-...																		
ЭП4 Н-А-60-22-... ЭП4 РН-А-60-22-... ЭП4 В-А-60-22-... ЭП4 РВ-А-60-22-...																		
ЭП4 Н-А-60-32-... ЭП4 РН-А-60-32-... ЭП4 В-А-60-32-... ЭП4 РВ-А-60-32-...																		
ЭП4 Н-А-60-45-... ЭП4 РН-А-60-45-... ЭП4 В-А-60-45-... ЭП4 РВ-А-60-45-...																		
ЭП4 Н-А-60-63-... ЭП4 РН-А-60-63-... ЭП4 В-А-60-63-... ЭП4 РВ-А-60-63-...																		
ЭП4 Н-А-60-90-... ЭП4 РН-А-60-90-... ЭП4 В-А-60-90-... ЭП4 РВ-А-60-90-...																		
ЭП4 Н-А-60-125-... ЭП4 РН-А-60-125-... ЭП4 В-А-60-125-... ЭП4 РВ-А-60-125-...																		
ЭП4 Н-А-60-180-... ЭП4 РН-А-60-180-... ЭП4 В-А-60-180-... ЭП4 РВ-А-60-180-...																		
ЭП4 Н-А-90-180-... ЭП4 РН-А-90-180-... ЭП4 В-А-90-180-... ЭП4 РВ-А-90-180-...	230	90	232	126	222	696	160	370	389	452	743	384	291	452	226	91	121	19
ЭП4 Н-А-120-4-... ЭП4 РН-А-120-4-... ЭП4 В-А-120-4-... ЭП4 РВ-А-120-4-...	230	90	232	126	220	696	162	372	389	452	703	344	412	226	52	120	12	
ЭП4 Н-А-120-5,6-... ЭП4 РН-А-120-5,6-... ЭП4 В-А-120-5,6-... ЭП4 РВ-А-120-5,6-...																		
ЭП4 Н-А-120-8-... ЭП4 РН-А-120-8-... ЭП4 В-А-120-8-... ЭП4 РВ-А-120-8-...																		
ЭП4 Н-А-120-11-... ЭП4 РН-А-120-11-... ЭП4 В-А-120-11-... ЭП4 РВ-А-120-11-...																		
ЭП4 Н-А-120-16-... ЭП4 РН-А-120-16-... ЭП4 В-А-120-16-... ЭП4 РВ-А-120-16-...																		
ЭП4 Н-А-120-22-... ЭП4 РН-А-120-22-... ЭП4 В-А-120-22-... ЭП4 РВ-А-120-22-...																		
ЭП4 Н-А-120-32-... ЭП4 РН-А-120-32-... ЭП4 В-А-120-32-... ЭП4 РВ-А-120-32-...																		
ЭП4 Н-А-120-45-... ЭП4 РН-А-120-45-... ЭП4 В-А-120-45-... ЭП4 РВ-А-120-45-...																		
ЭП4 Н-А-120-63-... ЭП4 РН-А-120-63-... ЭП4 В-А-120-63-... ЭП4 РВ-А-120-63-...																		
ЭП4 Н-А-120-90-... ЭП4 РН-А-120-90-... ЭП4 В-А-120-90-... ЭП4 РВ-А-120-90-...																		
ЭП4 Н-А-120-125-... ЭП4 РН-А-120-125-... ЭП4 В-А-120-125-... ЭП4 РВ-А-120-125-...																		
ЭП4 Н-А-120-180-... ЭП4 РН-А-120-180-... ЭП4 В-А-120-180-... ЭП4 РВ-А-120-180-...																		

ЗАО «Тулаэлектромотор» оставляет за собой право вносить конструктивные изменения

TV 3791-002-70780838-2007
TV 3791-001-70780838-2005

**ГАБАРИТНЫЕ РАЗМЕРЫ ПРИВОДОВ ЭП4 КОНСТРУКТИВНОЙ СХЕМЫ 41
С БЛОКОМ УПРАВЛЕНИЯ СЕРИИ Э1**
Таблица 14.1 (продолжение)

Условное обозначение привода	Размеры, мм															Координаты Ц. М., мм		
	A	A1	A2	A3	B	C	C1	C2	C3	C4	D	D1	D2	D3	D4	x	y	z
ЭП4 Н-А-120-90-... ЭП4 РН-А-120-90-... ЭП4 В-А-120-90-... ЭП4 РВ-А-120-90-...	230	90	232	126	222	696	160	370	389	452	743	384	291	452	226	91	121	19
ЭП4 Н-А-120-125-... ЭП4 РН-А-120-125-... ЭП4 В-А-120-125-... ЭП4 РВ-А-120-125-...																44	120	11
ЭП4 Н-Б-250-4-... ЭП4 РН-Б-250-4-... ЭП4 В-Б-250-4-... ЭП4 РВ-Б-250-4-...																		
ЭП4 Н-Б-250-5,6-... ЭП4 РН-Б-250-5,6-... ЭП4 В-Б-250-5,6-... ЭП4 РВ-Б-250-5,6-...					220		162	372			703	344		412				
ЭП4 Н-Б-250-8-... ЭП4 РН-Б-250-8-... ЭП4 В-Б-250-8-... ЭП4 РВ-Б-250-8-...																52	120	12
ЭП4 Н-Б-250-11-... ЭП4 РН-Б-250-11-... ЭП4 В-Б-250-11-... ЭП4 РВ-Б-250-11-...																		
ЭП4 Н-Б-250-16-... ЭП4 РН-Б-250-16-... ЭП4 В-Б-250-16-... ЭП4 РВ-Б-250-16-...	230	90									775	416	291	484		64	121	14
ЭП4 Н-Б-250-22-... ЭП4 РН-Б-250-22-... ЭП4 В-Б-250-22-... ЭП4 РВ-Б-250-22-...															226			
ЭП4 Н-Б-250-32-... ЭП4 РН-Б-250-32-... ЭП4 В-Б-250-32-... ЭП4 РВ-Б-250-32-...			232	129		696			389	452								
ЭП4 Н-Б-250-45-... ЭП4 РН-Б-250-45-... ЭП4 В-Б-250-45-... ЭП4 РВ-Б-250-45-...											743	384		452		91	121	19
ЭП4 Н-Б-250-63-... ЭП4 РН-Б-250-63-... ЭП4 В-Б-250-63-... ЭП4 РВ-Б-250-63-...																		
ЭП4 Н-Б-250-90-... ЭП4 РН-Б-250-90-... ЭП4 В-Б-250-90-... ЭП4 РВ-Б-250-90-...					245						749	390		458		156	91	21
ЭП4 Н-Б-250-125-... ЭП4 В-Б-250-125-...	260	120					137	347								194	112	29
ЭП4 Н-Б-250-180-... ЭП4 В-Б-250-180-...											819	432	319	500		216	124	33
ЭП4 Н-Б-400-180-... ЭП4 В-Б-400-180-...	260	120	232	129	245	696	137	347	389	452	819	432	319	500	226	216	124	33
ЭП4 Н-Б-500-4-... ЭП4 РН-Б-500-4-... ЭП4 В-Б-500-4-... ЭП4 РВ-Б-500-4-...											831	444		512				
ЭП4 Н-Б-500-5,6-... ЭП4 РН-Б-500-5,6-... ЭП4 В-Б-500-5,6-... ЭП4 РВ-Б-500-5,6-...																77	121	17
ЭП4 Н-Б-500-8-... ЭП4 РН-Б-500-8-... ЭП4 В-Б-500-8-... ЭП4 РВ-Б-500-8-...	260	120	232	129	241	696	160	370	389	452	803	416	319	484	226			
ЭП4 Н-Б-500-11-... ЭП4 РН-Б-500-11-... ЭП4 В-Б-500-11-... ЭП4 РВ-Б-500-11-...																		
ЭП4 Н-Б-500-16-... ЭП4 РН-Б-500-16-... ЭП4 В-Б-500-16-... ЭП4 РВ-Б-500-16-...											831	444		512		105	121	21

ГАБАРИТНЫЕ РАЗМЕРЫ ПРИВОДОВ ЭП4 КОНСТРУКТИВНОЙ СХЕМЫ 41
С БЛОКОМ УПРАВЛЕНИЯ СЕРИИ Э1

Таблица 14.1 (продолжение)

Условное обозначение привода	Размеры, мм															Координаты Ц. М., мм		
	A	A1	A2	A3	B	C	C1	C2	C3	C4	D	D1	D2	D3	D4	x	y	z
ЭП4 Н-Б-500-22-... ЭП4 РН-Б-500-22-... ЭП4 В-Б-500-22-... ЭП4 РВ-Б-500-22-...	260	120	232	129	245	696	137	347	389	452	819	432	319	500	226	216	124	33
ЭП4 Н-Б-500-32-... ЭП4 РН-Б-500-32-... ЭП4 В-Б-500-32-... ЭП4 РВ-Б-500-32-...																194	112	29
ЭП4 Н-Б-500-45-... ЭП4 РН-Б-500-45-... ЭП4 В-Б-500-45-... ЭП4 РВ-Б-500-45-...																216	124	33

Примечание:

1) У приводов с шестью кабельными вводами размеры С, С2, С3, С4 на 86 мм больше указанных в данной таблице.

Таблица 14.2 ГАБАРИТНЫЕ РАЗМЕРЫ ПРИВОДОВ ЭП4 КОНСТРУКТИВНОЙ СХЕМЫ 410 С БЛОКОМ УПРАВЛЕНИЯ СЕРИИ Э1

Условное обозначение привода	Размеры, мм															Координаты Ц. М., мм			
	A	A1	A2	B	C	C1	C2	C3	C4	C5	D	D1	D2	D3	D4	E	x	y	z
ЭП4 Н-В-630-2-... ЭП4 РН-В-630-2-... ЭП4 В-В-630-2-... ЭП4 РВ-В-630-2-...	358	180	405	698	190	280	90	162	452	743	190	296	382	88	139	56	189	70	
ЭП4 Н-В-630-4-... ЭП4 РН-В-630-4-... ЭП4 В-В-630-4-... ЭП4 РВ-В-630-4-...																5	206	92	
ЭП4 Н-В-630-5,6-... ЭП4 РН-В-630-5,6-... ЭП4 В-В-630-5,6-... ЭП4 РВ-В-630-5,6-...																54	190	72	
ЭП4 Н-В-630-8-... ЭП4 РН-В-630-8-... ЭП4 В-В-630-8-... ЭП4 РВ-В-630-8-...	388	240	405	698	190	280	65	137	819	190	312	382	88	139	5	206	92		
ЭП4 Н-В-630-11-... ЭП4 РН-В-630-11-... ЭП4 В-В-630-11-... ЭП4 РВ-В-630-11-...															3	204	89		
ЭП4 Н-В-630-16-... ЭП4 РН-В-630-16-... ЭП4 В-В-630-16-... ЭП4 РВ-В-630-16-...															5	206	92		
ЭП4 Н-В-630-22-... ЭП4 РН-В-630-22-... ЭП4 В-В-630-22-... ЭП4 РВ-В-630-22-...	358	268	405	698	190	280	90	162	452	743	190	296	382	88	139	33	197	81	
ЭП4 Н-В-630-32-... ЭП4 РН-В-630-32-... ЭП4 В-В-630-32-... ЭП4 РВ-В-630-32-...																5	206	92	
ЭП4 Н-В-630-45-... ЭП4 В-В-630-45-...																5	206	92	
ЭП4 Н-В-630-63-... ЭП4 В-В-630-63-...	358	268	180	405	698	190	280	90	452	162	759	190	312	382	88	139	5	206	92
ЭП4 Н-В-630-90-... ЭП4 В-В-630-90-...																	3	204	89
ЭП4 Н-В-1000-2-... ЭП4 РН-В-1000-2-... ЭП4 В-В-1000-2-... ЭП4 РВ-В-1000-2-...																	5	206	92
ЭП4 Н-В-1000-4-... ЭП4 РН-В-1000-4-... ЭП4 В-В-1000-4-... ЭП4 РВ-В-1000-4-...	358	268	180	405	698	190	280	90	452	162	759	190	312	382	88	139	52	185	66
ЭП4 Н-В-1000-4-... ЭП4 РН-В-1000-4-... ЭП4 В-В-1000-4-... ЭП4 РВ-В-1000-4-...																	52	185	66

ЗАО «Тулаэлектродрифт» оставляет за собой право вносить конструктивные изменения

**ГАБАРИТНЫЕ РАЗМЕРЫ ПРИВОДОВ ЭП4 КОНСТРУКТИВНОЙ СХЕМЫ 410
С БЛОКОМ УПРАВЛЕНИЯ СЕРИИ Э1**
Таблица 14.2 (продолжение)

Условное обозначение привода	Размеры, мм																Координаты Ц. М., мм		
	A	A1	A2	B	C	C1	C2	C3	C4	C5	D	D1	D2	D3	D4	E	x	y	z
ЭП4 Н-В-1000-5,6-... ЭП4 РН-В-1000-5,6-... ЭП4 В-В-1000-5,6-... ЭП4 РВ-В-1000-5,6-...	358	268	180	405	698	190	280	90	452	162	759	190	312	382	88	139	53	188	68
ЭП4 Н-В-1000-8-... ЭП4 РН-В-1000-8-... ЭП4 В-В-1000-8-... ЭП4 РВ-В-1000-8-...	358		180	405				90		162	743		296				50	186	68
ЭП4 Н-В-1000-11-... ЭП4 РН-В-1000-11-... ЭП4 В-В-1000-11-... ЭП4 РВ-В-1000-11-...																	52	189	70
ЭП4 Н-В-1000-16-... ЭП4 РН-В-1000-16-... ЭП4 В-В-1000-16-... ЭП4 РВ-В-1000-16-...	358		180	405				65		137	749		302				30	193	77
ЭП4 Н-В-1000-22-... ЭП4 РН-В-1000-22-... ЭП4 В-В-1000-22-... ЭП4 РВ-В-1000-22-...	358		180	423				65		137	749		302				31	196	79
ЭП4 Н-В-1000-32-... ЭП4 В-В-1000-32-...		268			698	190	280		452			190		382	88	139	3	204	89
ЭП4 Н-В-1000-45-... ЭП4 В-В-1000-45-...	388		240	405				65		137	819		344				1	203	88
ЭП4 Н-В-1000-63-... ЭП4 В-В-1000-63-...																	3	204	89
ЭП4 Н-Г-1500-2-... ЭП4 РН-Г-1500-2-... ЭП4 В-Г-1500-2-... ЭП4 РВ-Г-1500-2-...	358		180	351				90		162	759		312				52	184	66
ЭП4 Н-Г-1500-4-... ЭП4 РН-Г-1500-4-... ЭП4 В-Г-1500-4-... ЭП4 РВ-Г-1500-4-...	358		180	351				90		162	759		312				52	184	66
ЭП4 Н-Г-1500-5,6-... ЭП4 РН-Г-1500-5,6-... ЭП4 В-Г-1500-5,6-... ЭП4 РВ-Г-1500-5,6-...	388		240	405				65		137	819		344				1	201	86
ЭП4 Н-Г-1500-8-... ЭП4 РН-Г-1500-8-... ЭП4 В-Г-1500-8-... ЭП4 РВ-Г-1500-8-...	358		180	405				90		162	743		296				50	185	67
ЭП4 Н-Г-1500-11-... ЭП4 РН-Г-1500-11-... ЭП4 В-Г-1500-11-... ЭП4 РВ-Г-1500-11-...	388	268	240	405	698	190	280	65	452	137	819	190	344	382	88	139	1	201	86
ЭП4 Н-Г-1500-16-... ЭП4 РН-Г-1500-16-... ЭП4 В-Г-1500-16-... ЭП4 РВ-Г-1500-16-...	358		180	423				65		137	749		302				30	192	76
ЭП4 Н-Г-1500-22-... ЭП4 В-Г-1500-22-...																	1	201	86
ЭП4 Н-Г-1500-32-... ЭП4 В-Г-1500-32-...	388		240	405				65		137	819		344				1	199	85
ЭП4 Н-Г-1500-45-... ЭП4 В-Г-1500-45-...																	1	201	86
ЭП4 Н-Г-2000-2-... ЭП4 РН-Г-2000-2-... ЭП4 В-Г-2000-2-... ЭП4 РВ-Г-2000-2-...	388																1	199	85
ЭП4 Н-Г-2000-4-... ЭП4 РН-Г-2000-4-... ЭП4 В-Г-2000-4-... ЭП4 РВ-Г-2000-4-...	388	268	240	405	698	190	280	65	452	137	819	190	344	382	88	139	1	199	85

ГАБАРИТНЫЕ РАЗМЕРЫ ПРИВОДОВ ЭП4 КОНСТРУКТИВНОЙ СХЕМЫ 410
С БЛОКОМ УПРАВЛЕНИЯ СЕРИИ Э1

Таблица 14.2 (продолжение)

Условное обозначение привода	Размеры, мм															Координаты Ц. М., мм			
	A	A1	A2	B	C	C1	C2	C3	C4	C5	D	D1	D2	D3	D4	E	x	y	z
ЭП4 Н-Г-2000-5,6-... ЭП4 РН-Г-2000-5,6-... ЭП4 В-Г-2000-5,6-... ЭП4 РВ-Г-2000-5,6-...	388		240	405				65		137	819		344				1	201	86
ЭП4 Н-Г-2000-8-... ЭП4 РН-Г-2000-8-... ЭП4 В-Г-2000-8-... ЭП4 РВ-Г-2000-8-...	388		240	405				65		137	819		344				1	199	85
ЭП4 Н-Г-2000-11-... ЭП4 РН-Г-2000-11-... ЭП4 В-Г-2000-11-... ЭП4 РВ-Г-2000-11-...	388		240	405				65		137	819		344				1	201	86
ЭП4 Н-Г-2000-16-... ЭП4 В-Г-2000-16-...		268			698	190	280		452			190		382	88	139	1	199	85
ЭП4 Н-Г-2000-22-... ЭП4 В-Г-2000-22-...	388		240	405				65		137	819		344				1	201	86
ЭП4 Н-Г-2000-32-... ЭП4 В-Г-2000-32-...																	1	199	85
ЭП4 Н-Г-3000-2-... ЭП4 РН-Г-3000-2-... ЭП4 В-Г-3000-2-... ЭП4 РВ-Г-3000-2-...								90		162	787	190	312				1	199	85
ЭП4 Н-Г-3000-4-... ЭП4 РН-Г-3000-4-... ЭП4 В-Г-3000-4-... ЭП4 РВ-Г-3000-4-...											841		366				1	199	85
ЭП4 Н-Г-3000-5,6-... ЭП4 РН-Г-3000-5,6-... ЭП4 В-Г-3000-5,6-... ЭП4 РВ-Г-3000-5,6-...	388	268	240	405	698	190	282		454		823		348	382	88	139	1	201	86
ЭП4 Н-Г-3000-8-... ЭП4 РН-Г-3000-8-... ЭП4 В-Г-3000-8-... ЭП4 РВ-Г-3000-8-...								67		139							1	199	85
ЭП4 Н-Г-3000-11-... ЭП4 РН-Г-3000-11-... ЭП4 В-Г-3000-11-... ЭП4 РВ-Г-3000-11-...											890		415				1	201	86
ЭП4 Н-Г-3000-16-... ЭП4 В-Г-3000-16-...											823		348				1	199	85

Примечание:

1) У приводов с шестью кабельными вводами размеры С, С2, С4 на 86 мм больше указанных в данной таблице.

Таблица 14.3 ГАБАРИТНЫЕ РАЗМЕРЫ ПРИВОДОВ ЭП4 КОНСТРУКТИВНОЙ СХЕМЫ 43 С БЛОКОМ УПРАВЛЕНИЯ СЕРИИ Э1

Условное обозначение привода	Размеры, мм												Координаты Ц. М., мм			
	A	A1	A2	A3	C	C1	C2	C3	C4	D	D1	D2	x	y	z	
ЭП4 Н-Г-2000-45-... ЭП4 В-Г-2000-45-...	660	257	378	78	1217	470	395	471	571	580	403	327	111	175	34	
ЭП4 Н-Д-4000-4-... ЭП4 РН-Д-4000-4-... ЭП4 В-Д-4000-4-... ЭП4 РВ-Д-4000-4-...																
ЭП4 Н-Д-4000-5,6-... ЭП4 РН-Д-4000-5,6-... ЭП4 В-Д-4000-5,6-... ЭП4 РВ-Д-4000-5,6-...	660	298	419	36	1276	466	450		530	630	583	403	330	105	204	45
ЭП4 Н-Д-4000-8-... ЭП4 РН-Д-4000-8-... ЭП4 В-Д-4000-8-... ЭП4 РВ-Д-4000-8-...																
ЭП4 Н-Д-4000-11-... ЭП4 РН-Д-4000-11-... ЭП4 В-Д-4000-11-... ЭП4 РВ-Д-4000-11-...				78		470	454							112	175	48

ЗАО «Тулаэлектродрифт» оставляет за собой право вносить конструктивные изменения

**ГАБАРИТНЫЕ РАЗМЕРЫ ПРИВОДОВ ЭП4 КОНСТРУКТИВНОЙ СХЕМЫ 43
С БЛОКОМ УПРАВЛЕНИЯ СЕРИИ Э1**
Таблица 14.3 (продолжение)

Условное обозначение привода	Размеры, мм												x	y	z															
	A	A1	A2	A3	C	C1	C2	C3	C4	D	D1	D2																		
ЭП4 Н-Д-4000-16-... ЭП4 РН-Д-4000-16-... ЭП4 В-Д-4000-16-... ЭП4 РВ-Д-4000-16-...	660	298	419	78	1217	470	395	471	571	583	403	330	111	175	34															
ЭП4 Н-Д-4000-22-... ЭП4 В-Д-4000-22-...				36		466	391						104	203	32															
ЭП4 Н-Д-4000-32-... ЭП4 В-Д-4000-32-...				78		1339	470						517	593	693	113	175	77												
ЭП4 Н-Д-4000-45-... ЭП4 В-Д-4000-45-...				78		1339	470						517	593	693	113	175	77												
ЭП4 Н-Д-6000-2-... ЭП4 РН-Д-6000-2-... ЭП4 В-Д-6000-2-... ЭП4 РВ-Д-6000-2-...	660	298	455	68	1331	471	508	584	684	584	404	330	105	204	45															
ЭП4 Н-Д-6000-4-... ЭП4 РН-Д-6000-4-... ЭП4 В-Д-6000-4-... ЭП4 РВ-Д-6000-4-...																1282	459	535	635	112	175	48								
ЭП4 Н-Д-6000-5,6-... ЭП4 РН-Д-6000-5,6-... ЭП4 В-Д-6000-5,6-... ЭП4 РВ-Д-6000-5,6-...																1331	471	508	584	684	584	404	330	111	175	34				
ЭП4 Н-Д-6000-8-... ЭП4 РН-Д-6000-8-... ЭП4 В-Д-6000-8-... ЭП4 РВ-Д-6000-8-...																1219	396	472	572	111	175	34								
ЭП4 Н-Д-6000-11-... ЭП4 РН-Д-6000-11-... ЭП4 В-Д-6000-11-... ЭП4 РВ-Д-6000-11-...																1356	533	609	709	104	203	32								
ЭП4 Н-Д-6000-22-... ЭП4 В-Д-6000-22-...																1219	396	472	572	111	175	34								
ЭП4 Н-Д-6000-32-... ЭП4 В-Д-6000-32-...																1356	533	609	709	104	203	32								
ЭП4 Н-Д-6000-45-... ЭП4 В-Д-6000-45-...																1244	421	497	597	113	175	77								
ЭП4 Н-Д-8000-4-... ЭП4 РН-Д-8000-4-... ЭП4 В-Д-8000-4-... ЭП4 РВ-Д-8000-4-...																660	298	419	36	1276	466	450	530	630	583	403	330	106	205	46
ЭП4 Н-Д-8000-5,6-... ЭП4 РН-Д-8000-5,6-... ЭП4 В-Д-8000-5,6-... ЭП4 РВ-Д-8000-5,6-...																														
ЭП4 Н-Д-8000-8-... ЭП4 РН-Д-8000-8-... ЭП4 В-Д-8000-8-... ЭП4 РВ-Д-8000-8-...	78	1339	470	513	593	693	112	175	49																					
ЭП4 Н-Д-8000-11-... ЭП4 РН-Д-8000-11-... ЭП4 В-Д-8000-11-... ЭП4 РВ-Д-8000-11-...	36	466	513	593	693	107	204	72																						
ЭП4 Н-Д-8000-16-... ЭП4 В-Д-8000-16-...	36	466	513	593	693	107	204	72																						
ЭП4 Н-Д-8000-22-... ЭП4 В-Д-8000-22-...	78	1339	470	517	593	693	114	175	77																					
ЭП4 Н-Д-8000-32-... ЭП4 В-Д-8000-32-...	78	1339	470	517	593	693	114	175	77																					

Таблица 14.4 ГАБАРИТНЫЕ РАЗМЕРЫ ПРИВОДОВ ЭП4 КОНСТРУКТИВНОЙ СХЕМЫ 430 С БЛОКОМ УПРАВЛЕНИЯ СЕРИИ Э1

Условное обозначение привода	Размеры, мм																Координаты Ц. М., мм		
	A	A1	A2	B	C	C1	C2	C3	C4	D	D1	D2	D3	D4	D5	E	x	y	z
ЭП4 Н-Д-8000-22-... ЭП4 В-Д-8000-22-...	864	534	660	691	1217	406	331	471	571	915	675	248	96	278	240	282	63	287	30
ЭП4 Н-Д-12000-2-... ЭП4 РН-Д-12000-2-... ЭП4 В-Д-12000-2-... ЭП4 РВ-Д-12000-2-...	864	534	660	691	1276	406	390	530	630	915	675	248	96	278	240	282	60	289	37
ЭП4 Н-Д-12000-2,8-... ЭП4 РН-Д-12000-2,8-... ЭП4 В-Д-12000-2,8-... ЭП4 РВ-Д-12000-2,8-...																			
ЭП4 Н-Д-12000-4-... ЭП4 РН-Д-12000-4-... ЭП4 В-Д-12000-4-... ЭП4 РВ-Д-12000-4-...																			
ЭП4 Н-Д-12000-5,6-... ЭП4 В-Д-12000-5,6-...	864	534	660	691	1217	406	331	471	571	915	675	248	96	278	240	282	63	287	30
ЭП4 Н-Д-12000-8-... ЭП4 В-Д-12000-8-...																			
ЭП4 Н-Д-12000-11-... ЭП4 В-Д-12000-11-...																			
ЭП4 Н-Д-12000-16-... ЭП4 В-Д-12000-16-...	864	534	660	691	1339	406	453	593	693	915	675	248	96	278	240	282	56	292	51
ЭП4 Н-Д-12000-22-... ЭП4 В-Д-12000-22-...																			
ЭП4 Н-Д-16000-2-... ЭП4 РН-Д-16000-2-... ЭП4 В-Д-16000-2-... ЭП4 РВ-Д-16000-2-...																			
ЭП4 Н-Д-16000-4-... ЭП4 РН-Д-16000-4-... ЭП4 В-Д-16000-4-... ЭП4 РВ-Д-16000-4-...	864	534	660	691	1276	406	390	530	630	915	675	248	96	278	240	282	60	289	37
ЭП4 Н-Д-16000-5,6-... ЭП4 РН-Д-16000-5,6-... ЭП4 В-Д-16000-5,6-... ЭП4 РВ-Д-16000-5,6-...																			
ЭП4 Н-Д-16000-8-... ЭП4 В-Д-16000-8-...																			
ЭП4 Н-Д-16000-11-... ЭП4 В-Д-16000-11-...	864	534	660	691	1339	406	453	593	693	915	675	248	96	278	240	282	63	287	30
ЭП4 Н-Д-16000-16-... ЭП4 В-Д-16000-16-...																			
ЭП4 Н-Д-20000-2-... ЭП4 РН-Д-20000-2-... ЭП4 В-Д-20000-2-... ЭП4 РВ-Д-20000-2-...																			
ЭП4 Н-Д-20000-4-... ЭП4 РН-Д-20000-4-... ЭП4 В-Д-20000-4-... ЭП4 РВ-Д-20000-4-...	864	534	660	691	1282	402	390	535	635	922	677	248	96	278	245	282	60	289	37
ЭП4 Н-Д-20000-5,6-... ЭП4 РН-Д-20000-5,6-... ЭП4 В-Д-20000-5,6-... ЭП4 РВ-Д-20000-5,6-...																			
ЭП4 Н-Д-20000-8-... ЭП4 В-Д-20000-8-...																			
ЭП4 Н-Д-20000-11-... ЭП4 В-Д-20000-11-...	864	534	660	691	1356	402	327	472	572	922	677	248	96	278	245	282	63	287	30
ЭП4 Н-Д-20000-16-... ЭП4 В-Д-20000-16-...																			
ЭП4 Н-Д-20000-22-... ЭП4 В-Д-20000-22-...	864	534	660	691	1244	402	352	497	597	922	677	248	96	278	245	282	56	292	51
ЭП4 Н-Д-20000-28-... ЭП4 В-Д-20000-28-...																			

ЗАО «Тулаэлектротрипод» оставляет за собой право вносить конструктивные изменения

**ГАБАРИТНЫЕ РАЗМЕРЫ ПРИВОДОВ ЭП4 КОНСТРУКТИВНОЙ СХЕМЫ 430
С БЛОКОМ УПРАВЛЕНИЯ СЕРИИ Э1**

Таблица 14.4 (продолжение)

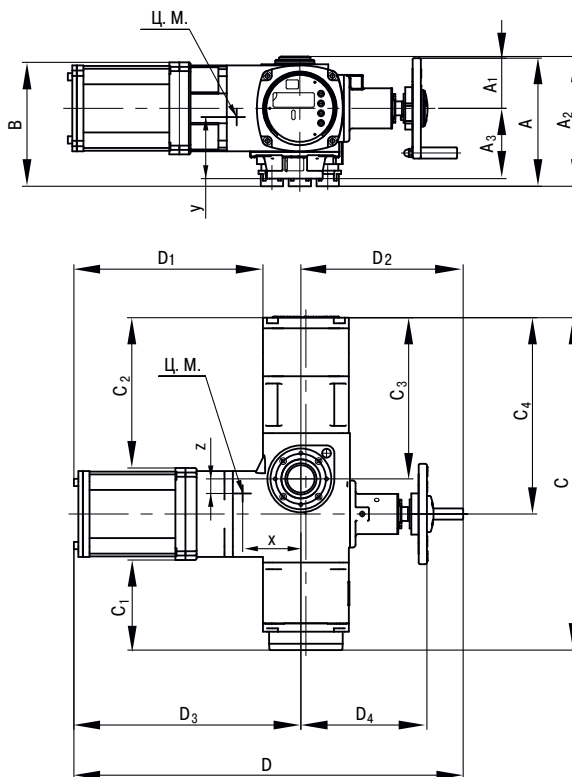
Условное обозначение привода	Размеры, мм															Координаты Ц. М., мм							
	A	A1	A2	B	C	C1	C2	C3	C4	D	D1	D2	D3	D4	D5	E	x	y	z				
ЭП4 Н-Д-24000-2-... ЭП4 В-Д-24000-2-...	864	534	660	691	1276	406	390	530	630	915	675	248	96	278	240	282	60	289	37				
ЭП4 Н-Д-24000-4-... ЭП4 В-Д-24000-4-...							453	593	693								56	292	51				
ЭП4 Н-Д-24000-5,6-... ЭП4 В-Д-24000-5,6-...																							
ЭП4 Н-Д-24000-8-... ЭП4 В-Д-24000-8-...																							

Таблица 14.5 ГАБАРИТНЫЕ РАЗМЕРЫ ПРИВОДОВ ЭП4 КОНСТРУКТИВНОЙ СХЕМЫ 44 С БЛОКОМ УПРАВЛЕНИЯ СЕРИИ Э1

Условное обозначение привода	Размеры, мм													Координаты Ц. М., мм		
	A	A1	A2	A3	C	C*	C1	C2	C3	C4	D	D1	D2	x	y	z
ЭП4 Н-Д-8000-45-... ЭП4 В-Д-8000-45-...	660	367	612	28	1330	1385	453	432	522	682	767	517	470	67	260	108
ЭП4 Н-Д-16000-22-... ЭП4 В-Д-16000-22-...	660	367	612	28	1330	1385	453	432	522	682	767	517	470	67	260	108

ЭЛЕКТРОПРИВОД С ЭЛЕКТРОННЫМ БЛОКОМ КОНЦЕВЫХ ВЫКЛЮЧАТЕЛЕЙ Э2

Рис. 3



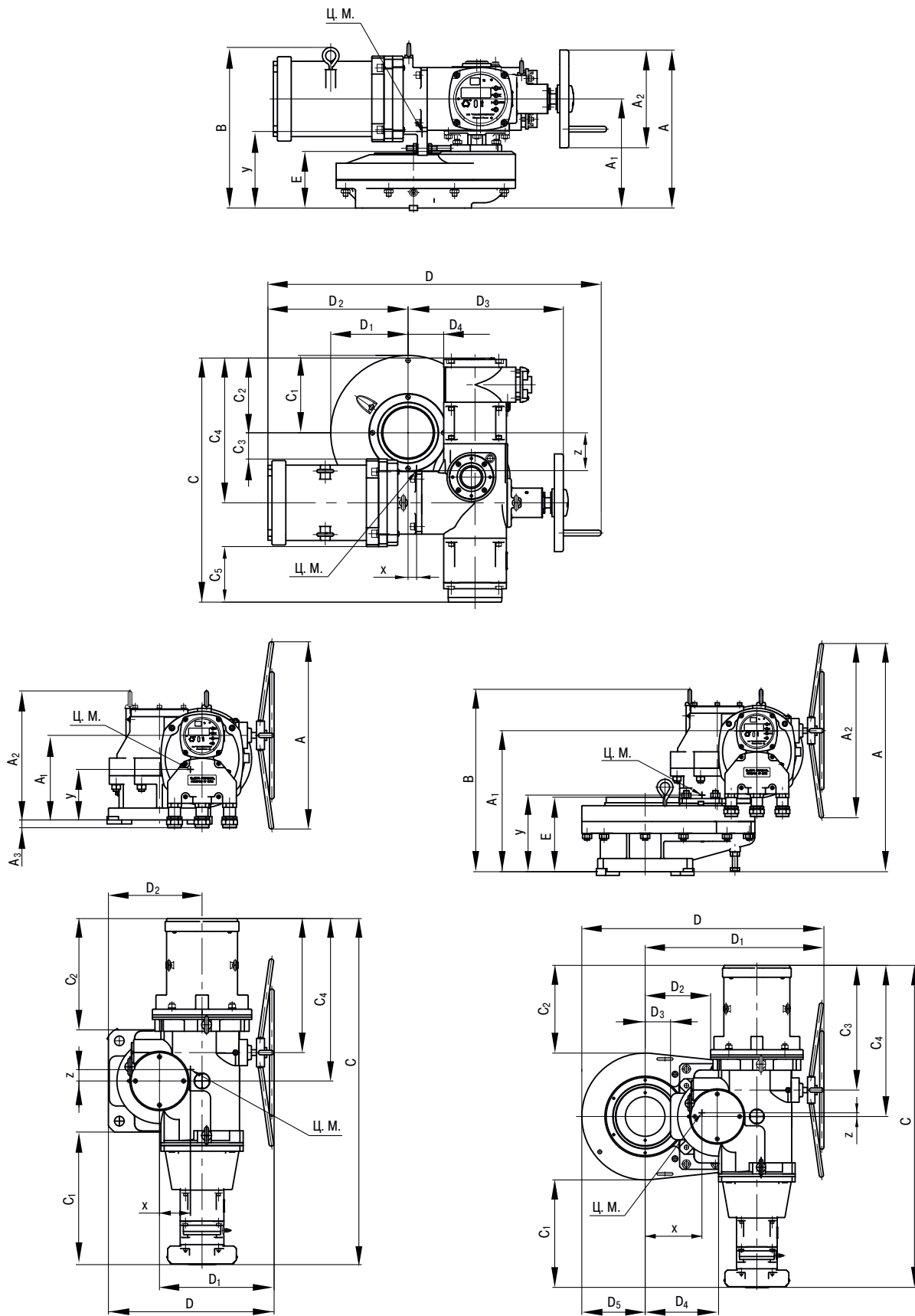
а)

ЭЛЕКТРОПРИВОД С ЭЛЕКТРОННЫМ БЛОКОМ КОНЦЕВЫХ ВЫКЛЮЧАТЕЛЕЙ Э2

Рис. 3 (продолжение)

TV 3791-002-70780838-2007
TV 3791-001-70780838-2005

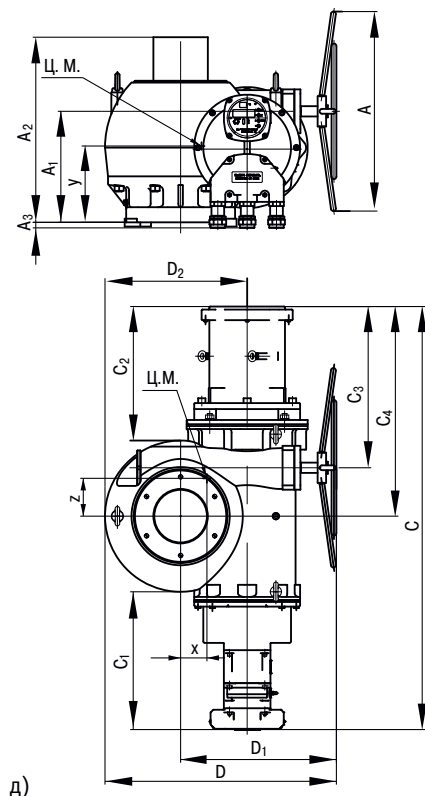
б)



в)

г)

ЗАО «Тулаэлектропривод» оставляет за собой право вносить конструктивные изменения

ЭЛЕКТРОПРИВОД С ЭЛЕКТРОННЫМ БЛОКОМ КОНЦЕВЫХ ВЫКЛЮЧАТЕЛЕЙ Э2
Рис. 3 (продолжение)


- а — конструктивная схема 41,
- б — конструктивная схема 410,
- в — конструктивная схема 43,
- г — конструктивная схема 430,
- д — конструктивная схема 44

**ГАБАРИТНЫЕ РАЗМЕРЫ ПРИВОДОВ ЭП4 КОНСТРУКТИВНОЙ СХЕМЫ 41
С БЛОКОМ УПРАВЛЕНИЯ СЕРИИ Э2**
Таблица 15.1

Условное обозначение привода	Размеры, мм															Координаты Ц. М., мм		
	A	A1	A2	A3	B	C	C1	C2	C3	C4	D	D1	D2	D3	D4	x	y	z
ЭП4 Н-А-60-4-... ЭП4 РН-А-60-4-... ЭП4 В-А-60-4-... ЭП4 РВ-А-60-4-...	230	90	232	126	210	598	172	284	291	354	691	332	291	400	226	49	120	21
ЭП4 Н-А-60-5,6-... ЭП4 РН-А-60-5,6-... ЭП4 В-А-60-5,6-... ЭП4 РВ-А-60-5,6-...																		
ЭП4 Н-А-60-8-... ЭП4 РН-А-60-8-... ЭП4 В-А-60-8-... ЭП4 РВ-А-60-8-...																		
ЭП4 Н-А-60-11-... ЭП4 РН-А-60-11-... ЭП4 В-А-60-11-... ЭП4 РВ-А-60-11-...																		
ЭП4 Н-А-60-16-... ЭП4 РН-А-60-16-... ЭП4 В-А-60-16-... ЭП4 РВ-А-60-16-...																		
ЭП4 Н-А-60-22-... ЭП4 РН-А-60-22-... ЭП4 В-А-60-22-... ЭП4 РВ-А-60-22-...																		
ЭП4 Н-А-60-32-... ЭП4 РН-А-60-32-... ЭП4 В-А-60-32-... ЭП4 РВ-А-60-32-...																		

ЗАО «Тулаэлектродривод» оставляет за собой право вносить конструктивные изменения

ГАБАРИТНЫЕ РАЗМЕРЫ ПРИВОДОВ ЭП4 КОНСТРУКТИВНОЙ СХЕМЫ 41
С БЛОКОМ УПРАВЛЕНИЯ СЕРИИ Э2

Таблица 15.1 (продолжение)

Условное обозначение привода	Размеры, мм														Координаты Ц. М., мм																												
	A	A1	A2	A3	B	C	C1	C2	C3	C4	D	D1	D2	D3	D4	x	y	z																									
ЭП4 Н-А-60-45-... ЭП4 РН-А-60-45-... ЭП4 В-А-60-45-... ЭП4 РВ-А-60-45-...	230	90	232	126	220	598	162	274	291	354	663	304	291	372	226	43	119	18																									
ЭП4 Н-А-60-63-... ЭП4 РН-А-60-63-... ЭП4 В-А-60-63-... ЭП4 РВ-А-60-63-...					222		160	271											715	356	291	424	70	121	23																		
ЭП4 Н-А-60-90-... ЭП4 РН-А-60-90-... ЭП4 В-А-60-90-... ЭП4 РВ-А-60-90-...																										743	384	452	99	121	28												
ЭП4 Н-А-60-125-... ЭП4 РН-А-60-125-... ЭП4 В-А-60-125-... ЭП4 РВ-А-60-125-...																																743	384	452	99	121	28						
ЭП4 Н-А-60-180-... ЭП4 РН-А-60-180-... ЭП4 В-А-60-180-... ЭП4 РВ-А-60-180-...																																						743	384	452	99	121	28
ЭП4 Н-А-90-180-... ЭП4 РН-А-90-180-... ЭП4 В-А-90-180-... ЭП4 РВ-А-90-180-...	230	90	232	126	222	598	160	271	291	354	743	384	291	452	226	99	121	28																									
ЭП4 Н-А-120-4-... ЭП4 РН-А-120-4-... ЭП4 В-А-120-4-... ЭП4 РВ-А-120-4-...	230	90	232	126	220	598	162	274	291	354	703	344	291	412	226	59	120	22																									
ЭП4 Н-А-120-5,6-... ЭП4 РН-А-120-5,6-... ЭП4 В-А-120-5,6-... ЭП4 РВ-А-120-5,6-...					210		172	284											691	332	400	50	121	21																			
ЭП4 Н-А-120-8-... ЭП4 РН-А-120-8-... ЭП4 В-А-120-8-... ЭП4 РВ-А-120-8-...																									220	162	274	703	344	291	412	59	120	22									
ЭП4 Н-А-120-11-... ЭП4 РН-А-120-11-... ЭП4 В-А-120-11-... ЭП4 РВ-А-120-11-...																																			222	160	271	715	356	424	70	121	23
ЭП4 Н-А-120-16-... ЭП4 РН-А-120-16-... ЭП4 В-А-120-16-... ЭП4 РВ-А-120-16-...																																											
ЭП4 Н-А-120-22-... ЭП4 РН-А-120-22-... ЭП4 В-А-120-22-... ЭП4 РВ-А-120-22-...					222		160	271											743	384	452	70	121	23																			
ЭП4 Н-А-120-32-... ЭП4 РН-А-120-32-... ЭП4 В-А-120-32-... ЭП4 РВ-А-120-32-...																									99	121	28	99	121	28													
ЭП4 Н-А-120-45-... ЭП4 РН-А-120-45-... ЭП4 В-А-120-45-... ЭП4 РВ-А-120-45-...																															99	121	28	99	121	28							
ЭП4 Н-А-120-63-... ЭП4 РН-А-120-63-... ЭП4 В-А-120-63-... ЭП4 РВ-А-120-63-...					99		121	28											99	121	28																						
ЭП4 Н-А-120-90-... ЭП4 РН-А-120-90-... ЭП4 В-А-120-90-... ЭП4 РВ-А-120-90-...					99		121	28											99	121	28																						
ЭП4 Н-А-120-125-... ЭП4 РН-А-120-125-... ЭП4 В-А-120-125-... ЭП4 РВ-А-120-125-...					99		121	28											99	121	28																						
ЭП4 Н-Б-250-4-... ЭП4 РН-Б-250-4-... ЭП4 В-Б-250-4-... ЭП4 РВ-Б-250-4-...					230		90	232											129	220	598	162	274	291	354	703	344	291	412	226	50	120	21										
ЭП4 Н-Б-250-5,6-... ЭП4 РН-Б-250-5,6-... ЭП4 В-Б-250-5,6-... ЭП4 РВ-Б-250-5,6-...					50		120	21											50	120	21																						

ЗАО «Тулаэлектромотор» оставляет за собой право вносить конструктивные изменения

**ГАБАРИТНЫЕ РАЗМЕРЫ ПРИВОДОВ ЭП4 КОНСТРУКТИВНОЙ СХЕМЫ 41
С БЛОКОМ УПРАВЛЕНИЯ СЕРИИ ЭЭ**
Таблица 15.1 (продолжение)

Условное обозначение привода	Размеры, мм															Координаты Ц. М., мм											
	A	A1	A2	A3	B	C	C1	C2	C3	C4	D	D1	D2	D3	D4	x	y	z									
ЭП4 Н-Б-250-8-... ЭП4 РН-Б-250-8-... ЭП4 В-Б-250-8-... ЭП4 РВ-Б-250-8-...	230	90	232	129	220	598	162	274	291	354	703	344	291	412	226	58	120	22									
ЭП4 Н-Б-250-11-... ЭП4 РН-Б-250-11-... ЭП4 В-Б-250-11-... ЭП4 РВ-Б-250-11-...					241		160	271			743	384		452		99	121	28									
ЭП4 Н-Б-250-16-... ЭП4 РН-Б-250-16-... ЭП4 В-Б-250-16-... ЭП4 РВ-Б-250-16-...					245		137	249			291	354		749		390	458	162	91	31							
ЭП4 Н-Б-250-22-... ЭП4 РН-Б-250-22-... ЭП4 В-Б-250-22-... ЭП4 РВ-Б-250-22-...					245									598		241	160	271	743	384	452	99	121	28			
ЭП4 Н-Б-250-32-... ЭП4 РН-Б-250-32-... ЭП4 В-Б-250-32-... ЭП4 РВ-Б-250-32-...					260		120	232			129	245		598		137	249	291	354	819	432	319	500	226	200	112	39
ЭП4 Н-Б-250-45-... ЭП4 РН-Б-250-45-... ЭП4 В-Б-250-45-... ЭП4 РВ-Б-250-45-...												245								598	241	160	271		743	384	452
ЭП4 Н-Б-250-63-... ЭП4 РН-Б-250-63-... ЭП4 В-Б-250-63-... ЭП4 РВ-Б-250-63-...					260		120	232			129	245		598		137	249	291	354	819	432	319	500	226	222	124	43
ЭП4 Н-Б-250-90-... ЭП4 РН-Б-250-90-... ЭП4 В-Б-250-90-... ЭП4 РВ-Б-250-90-...												245								598	241	160	271		743	384	452
ЭП4 Н-Б-250-125-... ЭП4 РН-Б-250-125-... ЭП4 В-Б-250-125-... ЭП4 РВ-Б-250-125-...					260		120	232			129	245		598		137	249	291	354	819	432	319	500	226	222	124	43
ЭП4 Н-Б-250-180-... ЭП4 РН-Б-250-180-... ЭП4 В-Б-250-180-... ЭП4 РВ-Б-250-180-...												245								598	241	160	271		743	384	452
ЭП4 Н-Б-400-180-... ЭП4 РН-Б-400-180-... ЭП4 В-Б-400-180-... ЭП4 РВ-Б-400-180-...	260	120	232	129	245	598	137	249	291	354	819	432	319	500	226	222	124	43									
ЭП4 Н-Б-500-4-... ЭП4 РН-Б-500-4-... ЭП4 В-Б-500-4-... ЭП4 РВ-Б-500-4-...	260	120	232	129	241	598	137	249	291	354	831	444	319	512	226	85	121	27									
ЭП4 Н-Б-500-5,6-... ЭП4 РН-Б-500-5,6-... ЭП4 В-Б-500-5,6-... ЭП4 РВ-Б-500-5,6-...											831	444		512					114	30							
ЭП4 Н-Б-500-8-... ЭП4 РН-Б-500-8-... ЭП4 В-Б-500-8-... ЭП4 РВ-Б-500-8-...											831	444		512					114	30							
ЭП4 Н-Б-500-11-... ЭП4 РН-Б-500-11-... ЭП4 В-Б-500-11-... ЭП4 РВ-Б-500-11-...											831	444		512					114	30							
ЭП4 Н-Б-500-16-... ЭП4 РН-Б-500-16-... ЭП4 В-Б-500-16-... ЭП4 РВ-Б-500-16-...											831	444		512					114	30							
ЭП4 Н-Б-500-22-... ЭП4 РН-Б-500-22-... ЭП4 В-Б-500-22-... ЭП4 РВ-Б-500-22-...											831	444		512					114	30							
ЭП4 Н-Б-500-32-... ЭП4 РН-Б-500-32-... ЭП4 В-Б-500-32-... ЭП4 РВ-Б-500-32-...											831	444		512					114	30							
ЭП4 Н-Б-500-45-... ЭП4 РН-Б-500-45-... ЭП4 В-Б-500-45-... ЭП4 РВ-Б-500-45-...											831	444		512					114	30							
ЭП4 Н-Б-500-5,6-... ЭП4 РН-Б-500-5,6-... ЭП4 В-Б-500-5,6-... ЭП4 РВ-Б-500-5,6-...											831	444		512					114	30							
ЭП4 Н-Б-500-8-... ЭП4 РН-Б-500-8-... ЭП4 В-Б-500-8-... ЭП4 РВ-Б-500-8-...											831	444		512					114	30							

ГАБАРИТНЫЕ РАЗМЕРЫ ПРИВОДОВ ЭП4 КОНСТРУКТИВНОЙ СХЕМЫ 41
С БЛОКОМ УПРАВЛЕНИЯ СЕРИИ 32

Таблица 15.1 (продолжение)

Условное обозначение привода	Размеры, мм															Координаты Ц. М., мм		
	A	A1	A2	A3	B	C	C1	C2	C3	C4	D	D1	D2	D3	D4	x	y	z
ЭП4 Н-Б-500-63-... ЭП4 РН-Б-500-63-... ЭП4 В-Б-500-63-... ЭП4 РВ-Б-500-63-...																222	124	43
ЭП4 Н-Б-500-90-... ЭП4 РН-Б-500-90-... ЭП4 В-Б-500-90-... ЭП4 РВ-Б-500-90-...	260	120	232	129	245	598	137	249	291	354	819	432	319	500	226	222	124	43
ЭП4 Н-Б-500-125-... ЭП4 РН-Б-500-125-... ЭП4 В-Б-500-125-... ЭП4 РВ-Б-500-125-...																222	124	43

Примечание:

1) У приводов с шестью кабельными вводами размеры С, С2, С3, С4 на 86 мм больше указанных в данной таблице.

Таблица 15.2 ГАБАРИТНЫЕ РАЗМЕРЫ ПРИВОДОВ ЭП4 КОНСТРУКТИВНОЙ СХЕМЫ 410 С БЛОКОМ УПРАВЛЕНИЯ СЕРИИ 32

Условное обозначение привода	Размеры, мм															Координаты Ц. М., мм			
	A	A1	A2	B	C	C1	C2	C3	C4	C5	D	D1	D2	D3	D4	E	x	y	z
ЭП4 Н-В-630-2-... ЭП4 РН-В-630-2-... ЭП4 В-В-630-2-... ЭП4 РВ-В-630-2-...																			
ЭП4 Н-В-630-4-... ЭП4 РН-В-630-4-... ЭП4 В-В-630-4-... ЭП4 РВ-В-630-4-...	358		180	351				90		162	759		312			48	184	89	
ЭП4 Н-В-630-5,6-... ЭП4 РН-В-630-5,6-... ЭП4 В-В-630-5,6-... ЭП4 РВ-В-630-5,6-...																			
ЭП4 Н-В-630-8-... ЭП4 РН-В-630-8-... ЭП4 В-В-630-8-... ЭП4 РВ-В-630-8-...																			
ЭП4 Н-В-630-11-... ЭП4 РН-В-630-11-... ЭП4 В-В-630-11-... ЭП4 РВ-В-630-11-...	388		240	405				65		137	819		344			-5	202	109	
ЭП4 Н-В-630-16-... ЭП4 РН-В-630-16-... ЭП4 В-В-630-16-... ЭП4 РВ-В-630-16-...	358	268	180	405	600	190	182	90	354	162	743	190	296	382	88	139	45	185	90
ЭП4 Н-В-630-22-... ЭП4 РН-В-630-22-... ЭП4 В-В-630-22-... ЭП4 РВ-В-630-22-...	388		240	405				65		137	819		344			-5	202	109	
ЭП4 Н-В-630-32-... ЭП4 РН-В-630-32-... ЭП4 В-В-630-32-... ЭП4 РВ-В-630-32-...	358		180	423				65		137	749		302			24	193	98	
ЭП4 Н-В-630-45-... ЭП4 РН-В-630-45-... ЭП4 В-В-630-45-... ЭП4 РВ-В-630-45-...																-5	202	109	
ЭП4 Н-В-630-63-... ЭП4 РН-В-630-63-... ЭП4 В-В-630-63-... ЭП4 РВ-В-630-63-...	388		240	405				65		137	819		344			-7	201	106	
ЭП4 Н-В-630-90-... ЭП4 РН-В-630-90-... ЭП4 В-В-630-90-... ЭП4 РВ-В-630-90-...																-5	202	109	
ЭП4 Н-В-1000-2-... ЭП4 РН-В-1000-2-... ЭП4 В-В-1000-2-... ЭП4 РВ-В-1000-2-...																	44	179	84
ЭП4 Н-В-1000-4-... ЭП4 РН-В-1000-4-... ЭП4 В-В-1000-4-... ЭП4 РВ-В-1000-4-...	358	268	180	351	600	190	182	90	354	162	759	190	312	382	88	139			
ЭП4 Н-В-1000-5,6-... ЭП4 РН-В-1000-5,6-... ЭП4 В-В-1000-5,6-... ЭП4 РВ-В-1000-5,6-...																	46	182	87

ЗАО «Тулаэлектромпривод» оставляет за собой право вносить конструктивные изменения

Таблица 15.2 ГАБАРИТНЫЕ РАЗМЕРЫ ПРИВОДОВ ЭП4 КОНСТРУКТИВНОЙ СХЕМЫ 410 С БЛОКОМ УПРАВЛЕНИЯ СЕРИИ ЭЭ

Условное обозначение привода	Размеры, мм																Координаты Ц. М., мм																																								
	A	A1	A2	B	C	C1	C2	C3	C4	C5	D	D1	D2	D3	D4	E	x	y	z																																						
ЭП4 Н-В-1000-8-... ЭП4 РН-В-1000-8-... ЭП4 В-В-1000-8-... ЭП4 РВ-В-1000-8-...	358		180	405				90		162	743		296				41	180	85																																						
ЭП4 Н-В-1000-11-... ЭП4 РН-В-1000-11-... ЭП4 В-В-1000-11-... ЭП4 РВ-В-1000-11-...																				268				600	190	182		354		190		382	88	139	43	183	88																				
ЭП4 Н-В-1000-16-... ЭП4 РН-В-1000-16-... ЭП4 В-В-1000-16-... ЭП4 РВ-В-1000-16-...																																						358		180	423				65		137	749		302			21	189	93		
ЭП4 Н-В-1000-22-... ЭП4 РН-В-1000-22-... ЭП4 В-В-1000-22-... ЭП4 РВ-В-1000-22-...																																																								388	
ЭП4 Н-В-1000-32-... ЭП4 РН-В-1000-32-... ЭП4 В-В-1000-32-... ЭП4 РВ-В-1000-32-...	388		240	405												-7	201	106																																							
ЭП4 Н-В-1000-45-... ЭП4 РН-В-1000-45-... ЭП4 В-В-1000-45-... ЭП4 РВ-В-1000-45-...																			388															-9	200	104																					
ЭП4 Н-В-1000-63-... ЭП4 РН-В-1000-63-... ЭП4 В-В-1000-63-... ЭП4 РВ-В-1000-63-...																																					358																-7	201	106		
ЭП4 Н-Г-1500-4-... ЭП4 РН-Г-1500-4-... ЭП4 В-Г-1500-4-... ЭП4 РВ-Г-1500-4-...																																																								388	268
ЭП4 Н-Г-1500-5,6-... ЭП4 РН-Г-1500-5,6-... ЭП4 В-Г-1500-5,6-... ЭП4 РВ-Г-1500-5,6-...	358		240	405				65		137	819		344				-9	198																																							
ЭП4 Н-Г-1500-8-... ЭП4 РН-Г-1500-8-... ЭП4 В-Г-1500-8-... ЭП4 РВ-Г-1500-8-...																			388																41	179																					
ЭП4 Н-Г-1500-11-... ЭП4 РН-Г-1500-11-... ЭП4 В-Г-1500-11-... ЭП4 РВ-Г-1500-11-...																																					358		240	405													-9	198	102		
ЭП4 Н-Г-1500-16-... ЭП4 РН-Г-1500-16-... ЭП4 В-Г-1500-16-... ЭП4 РВ-Г-1500-16-...																																																								388	268
ЭП4 Н-Г-1500-22-... ЭП4 РН-Г-1500-22-... ЭП4 В-Г-1500-22-... ЭП4 РВ-Г-1500-22-...	388																-9	198																																							
ЭП4 Н-Г-1500-32-... ЭП4 РН-Г-1500-32-... ЭП4 В-Г-1500-32-... ЭП4 РВ-Г-1500-32-...																			388		240	405	600	190	182	65	354	137	819	190	344	382	88	139	-9	196																					
ЭП4 Н-Г-1500-45-... ЭП4 РН-Г-1500-45-... ЭП4 В-Г-1500-45-... ЭП4 РВ-Г-1500-45-...																																					388																-9	198	102		
ЭП4 Н-Г-2000-2-... ЭП4 РН-Г-2000-2-... ЭП4 В-Г-2000-2-... ЭП4 РВ-Г-2000-2-...																																																								388	
ЭП4 Н-Г-2000-4-... ЭП4 РН-Г-2000-4-... ЭП4 В-Г-2000-4-... ЭП4 РВ-Г-2000-4-...	268		240	405													-9	198																																							
ЭП4 Н-Г-2000-5,6-... ЭП4 РН-Г-2000-5,6-... ЭП4 В-Г-2000-5,6-... ЭП4 РВ-Г-2000-5,6-...																			388																-9	196																					
ЭП4 Н-Г-2000-8-... ЭП4 РН-Г-2000-8-... ЭП4 В-Г-2000-8-... ЭП4 РВ-Г-2000-8-...																																					388		240	405													-9	198	102		
ЭП4 Н-Г-2000-11-... ЭП4 РН-Г-2000-11-... ЭП4 В-Г-2000-11-... ЭП4 РВ-Г-2000-11-...																																																								388	

ГАБАРИТНЫЕ РАЗМЕРЫ ПРИВОДОВ ЭП4 КОНСТРУКТИВНОЙ СХЕМЫ 410
С БЛОКОМ УПРАВЛЕНИЯ СЕРИИ Э2

Таблица 15.2 (продолжение)

Условное обозначение привода	Размеры, мм															Координаты Ц. М., мм			
	A	A1	A2	B	C	C1	C2	C3	C4	C5	D	D1	D2	D3	D4	E	x	y	z
ЭП4 Н-Г-2000-16-... ЭП4 РН-Г-2000-16-... ЭП4 В-Г-2000-16-... ЭП4 РВ-Г-2000-16-...	388	268	240	405	600	190	182	65	354	137	819	190	344	382	88	139	-9	196	101
ЭП4 Н-Г-2000-22-... ЭП4 РН-Г-2000-22-... ЭП4 В-Г-2000-22-... ЭП4 РВ-Г-2000-22-...																	-9	198	102
ЭП4 Н-Г-2000-32-... ЭП4 РН-Г-2000-32-... ЭП4 В-Г-2000-32-... ЭП4 РВ-Г-2000-32-...																	-9	196	101
ЭП4 Н-Г-3000-2-... ЭП4 РН-Г-3000-2-... ЭП4 В-Г-3000-2-... ЭП4 РВ-Г-3000-2-...	388	268	240	405	600	190	182	90	162	787	841	190	348	382	88	139	-9	196	101
ЭП4 Н-Г-3000-4-... ЭП4 РН-Г-3000-4-... ЭП4 В-Г-3000-4-... ЭП4 РВ-Г-3000-4-...																	-9	196	101
ЭП4 Н-Г-3000-5,6-... ЭП4 РН-Г-3000-5,6-... ЭП4 В-Г-3000-5,6-... ЭП4 РВ-Г-3000-5,6-...								-9	198	102									
ЭП4 Н-Г-3000-8-... ЭП4 РН-Г-3000-8-... ЭП4 В-Г-3000-8-... ЭП4 РВ-Г-3000-8-...								-9	196	101									
ЭП4 Н-Г-3000-11-... ЭП4 РН-Г-3000-11-... ЭП4 В-Г-3000-11-... ЭП4 РВ-Г-3000-11-...								-9	198	102									
ЭП4 Н-Г-3000-16-... ЭП4 РН-Г-3000-16-... ЭП4 В-Г-3000-16-... ЭП4 РВ-Г-3000-16-...								-9	196	101									
ЭП4 Н-Г-3000-16-... ЭП4 РН-Г-3000-16-... ЭП4 В-Г-3000-16-... ЭП4 РВ-Г-3000-16-...								-9	196	101									
ЭП4 Н-Г-3000-16-... ЭП4 РН-Г-3000-16-... ЭП4 В-Г-3000-16-... ЭП4 РВ-Г-3000-16-...								-9	196	101									

Примечание:

1) У приводов с шестью кабельными вводами размеры С, С2, С4 на 86 мм больше указанных в данной таблице.

Таблица 15.3 ГАБАРИТНЫЕ РАЗМЕРЫ ПРИВОДОВ ЭП4 КОНСТРУКТИВНОЙ СХЕМЫ 43 С БЛОКОМ УПРАВЛЕНИЯ СЕРИИ Э2

Условное обозначение привода	Размеры, мм												Координаты Ц. М., мм		
	A	A1	A2	A3	C	C1	C2	C3	C4	D	D1	D2	x	y	z
ЭП4 Н-Г-2000-45-... ЭП4 РН-Г-2000-45-... ЭП4 В-Г-2000-45-... ЭП4 РВ-Г-2000-45-...	660	257	378	78	1098	350	395	471	571	580	403	327	109	174	63
ЭП4 Н-Д-4000-4-... ЭП4 РН-Д-4000-4-... ЭП4 В-Д-4000-4-... ЭП4 РВ-Д-4000-4-...	660	298	419	36	1157	346	450	530	630	583	403	330	102	204	71
ЭП4 Н-Д-4000-5,6-... ЭП4 РН-Д-4000-5,6-... ЭП4 В-Д-4000-5,6-... ЭП4 РВ-Д-4000-5,6-...															
ЭП4 Н-Д-4000-8-... ЭП4 РН-Д-4000-8-... ЭП4 В-Д-4000-8-... ЭП4 РВ-Д-4000-8-...				110	175	77									
ЭП4 Н-Д-4000-11-... ЭП4 РН-Д-4000-11-... ЭП4 В-Д-4000-11-... ЭП4 РВ-Д-4000-11-...				109	174	63									
ЭП4 Н-Д-4000-16-... ЭП4 РН-Д-4000-16-... ЭП4 В-Д-4000-16-... ЭП4 РВ-Д-4000-16-...				102	204	71									
ЭП4 Н-Д-4000-22-... ЭП4 РН-Д-4000-22-... ЭП4 В-Д-4000-22-... ЭП4 РВ-Д-4000-22-...				102	204	71									
ЭП4 Н-Д-4000-22-... ЭП4 РН-Д-4000-22-... ЭП4 В-Д-4000-22-... ЭП4 РВ-Д-4000-22-...				102	204	71									

ЗАО «Тулаэлектропривод» оставляет за собой право вносить конструктивные изменения

**ГАБАРИТНЫЕ РАЗМЕРЫ ПРИВОДОВ ЭП4 КОНСТРУКТИВНОЙ СХЕМЫ 43
С БЛОКОМ УПРАВЛЕНИЯ СЕРИИ ЭЭ**
Таблица 15.3 (продолжение)

Условное обозначение привода	Размеры, мм												Координаты Ц. М., мм		
	A	A1	A2	A3	C	C1	C2	C3	C4	D	D1	D2	x	y	z
ЭП4 Н-Д-4000-32-... ЭП4 РН-Д-4000-32-... ЭП4 В-Д-4000-32-... ЭП4 РВ-Д-4000-32-...	660	298	419	36	1098	346	391	471	571	583	403	330	102	204	71
ЭП4 Н-Д-4000-45-... ЭП4 РН-Д-4000-45-... ЭП4 В-Д-4000-45-... ЭП4 РВ-Д-4000-45-...				78	1220	350	517	593	693				112	175	106
ЭП4 Н-Д-6000-4-... ЭП4 РН-Д-6000-4-... ЭП4 В-Д-6000-4-... ЭП4 РВ-Д-6000-4-...	660	298	455	68	1212	352	508	504	604	584	404	330	110	175	77
ЭП4 Н-Д-6000-5,6-... ЭП4 РН-Д-6000-5,6-... ЭП4 В-Д-6000-5,6-... ЭП4 РВ-Д-6000-5,6-...															
ЭП4 Н-Д-6000-8-... ЭП4 РН-Д-6000-8-... ЭП4 В-Д-6000-8-... ЭП4 РВ-Д-6000-8-...	660	298	455	68	1212	352	508	504	604	584	404	330	109	174	63
ЭП4 Н-Д-6000-11-... ЭП4 РН-Д-6000-11-... ЭП4 В-Д-6000-11-... ЭП4 РВ-Д-6000-11-...															
ЭП4 Н-Д-6000-16-... ЭП4 РН-Д-6000-16-... ЭП4 В-Д-6000-16-... ЭП4 РВ-Д-6000-16-...	660	298	455	68	1212	352	508	504	604	584	404	330	102	204	71
ЭП4 Н-Д-6000-22-... ЭП4 РН-Д-6000-22-... ЭП4 В-Д-6000-22-... ЭП4 РВ-Д-6000-22-...															
ЭП4 Н-Д-6000-32-... ЭП4 РН-Д-6000-32-... ЭП4 В-Д-6000-32-... ЭП4 РВ-Д-6000-32-...	660	298	455	68	1237	352	508	504	604	584	404	330	102	204	71
ЭП4 Н-Д-6000-45-... ЭП4 РН-Д-6000-45-... ЭП4 В-Д-6000-45-... ЭП4 РВ-Д-6000-45-...															
ЭП4 Н-Д-8000-4-... ЭП4 РН-Д-8000-4-... ЭП4 В-Д-8000-4-... ЭП4 РВ-Д-8000-4-...	660	298	419	36	1157	346	450	530	630	583	403	330	103	203	72
ЭП4 Н-Д-8000-5,6-... ЭП4 РН-Д-8000-5,6-... ЭП4 В-Д-8000-5,6-... ЭП4 РВ-Д-8000-5,6-...															
ЭП4 Н-Д-8000-8-... ЭП4 РН-Д-8000-8-... ЭП4 В-Д-8000-8-... ЭП4 РВ-Д-8000-8-...	660	298	419	78	1220	350	513	593	693	583	403	330	110	175	77
ЭП4 Н-Д-8000-11-... ЭП4 РН-Д-8000-11-... ЭП4 В-Д-8000-11-... ЭП4 РВ-Д-8000-11-...															
ЭП4 Н-Д-8000-16-... ЭП4 РН-Д-8000-16-... ЭП4 В-Д-8000-16-... ЭП4 РВ-Д-8000-16-...	660	298	419	36	1220	346	513	593	693	583	403	330	105	203	99
ЭП4 Н-Д-8000-22-... ЭП4 РН-Д-8000-22-... ЭП4 В-Д-8000-22-... ЭП4 РВ-Д-8000-22-...															
ЭП4 Н-Д-8000-32-... ЭП4 РН-Д-8000-32-... ЭП4 В-Д-8000-32-... ЭП4 РВ-Д-8000-32-...	660	298	419	78	1220	350	517	593	693	583	403	330	112	175	106
ЭП4 Н-Д-8000-45-... ЭП4 РН-Д-8000-45-... ЭП4 В-Д-8000-45-... ЭП4 РВ-Д-8000-45-...															
ЭП4 Н-Д-8000-45-... ЭП4 РН-Д-8000-45-... ЭП4 В-Д-8000-45-... ЭП4 РВ-Д-8000-45-...	660	298	419	78	1220	350	517	593	693	583	403	330	112	175	106
ЭП4 Н-Д-8000-5,6-... ЭП4 РН-Д-8000-5,6-... ЭП4 В-Д-8000-5,6-... ЭП4 РВ-Д-8000-5,6-...															

 TV 3791-002-70780838-2007
 TV 3791-001-70780838-2005

ГАБАРИТНЫЕ РАЗМЕРЫ ПРИВОДОВ ЭП4 КОНСТРУКТИВНОЙ СХЕМЫ 430
С БЛОКОМ УПРАВЛЕНИЯ СЕРИИ Э2

Таблица 15.4

Условное обозначение привода	Размеры, мм																Координаты Ц. М., мм		
	A	A1	A2	B	C	C1	C2	C3	C4	D	D1	D2	D3	D4	D5	E	x	y	z
ЭП4 Н-Д-8000-22-... ЭП4 РН-Д-8000-22-... ЭП4 В-Д-8000-22-... ЭП4 РВ-Д-8000-22-...	864	534	660	691	1098	287	331	471	571	915	675	248	96	278	240	282	63	287	30
ЭП4 Н-Д-12000-2-... ЭП4 РН-Д-12000-2-... ЭП4 В-Д-12000-2-... ЭП4 РВ-Д-12000-2-...	864	534	660	691	1157	287	390	530	630	915	675	248	96	278	240	282	60	289	37
ЭП4 Н-Д-12000-2,8-... ЭП4 РН-Д-12000-2,8-... ЭП4 В-Д-12000-2,8-... ЭП4 РВ-Д-12000-2,8-...																			
ЭП4 Н-Д-12000-4-... ЭП4 РН-Д-12000-4-... ЭП4 В-Д-12000-4-... ЭП4 РВ-Д-12000-4-...																			
ЭП4 Н-Д-12000-5,6-... ЭП4 РН-Д-12000-5,6-... ЭП4 В-Д-12000-5,6-... ЭП4 РВ-Д-12000-5,6-...																			
ЭП4 Н-Д-12000-8-... ЭП4 РН-Д-12000-8-... ЭП4 В-Д-12000-8-... ЭП4 РВ-Д-12000-8-...	864	534	660	691	1098	287	331	471	571	915	675	248	96	278	240	282	63	287	30
ЭП4 Н-Д-12000-11-... ЭП4 РН-Д-12000-11-... ЭП4 В-Д-12000-11-... ЭП4 РВ-Д-12000-11-...																			
ЭП4 Н-Д-12000-16-... ЭП4 РН-Д-12000-16-... ЭП4 В-Д-12000-16-... ЭП4 РВ-Д-12000-16-...																			
ЭП4 Н-Д-12000-22-... ЭП4 РН-Д-12000-22-... ЭП4 В-Д-12000-22-... ЭП4 РВ-Д-12000-22-...																			
ЭП4 Н-Д-16000-2-... ЭП4 РН-Д-16000-2-... ЭП4 В-Д-16000-2-... ЭП4 РВ-Д-16000-2-...	864	534	660	691	1157	287	390	530	630	915	675	248	96	278	240	282	60	289	37
ЭП4 Н-Д-16000-4-... ЭП4 РН-Д-16000-4-... ЭП4 В-Д-16000-4-... ЭП4 РВ-Д-16000-4-...																			
ЭП4 Н-Д-16000-5,6-... ЭП4 РН-Д-16000-5,6-... ЭП4 В-Д-16000-5,6-... ЭП4 РВ-Д-16000-5,6-...																			
ЭП4 Н-Д-16000-8-... ЭП4 РН-Д-16000-8-... ЭП4 В-Д-16000-8-... ЭП4 РВ-Д-16000-8-...																			
ЭП4 Н-Д-16000-11-... ЭП4 РН-Д-16000-11-... ЭП4 В-Д-16000-11-... ЭП4 РВ-Д-16000-11-...	864	534	660	691	1220	283	453	593	693	922	675	248	96	278	245	282	60	289	37
ЭП4 Н-Д-16000-16-... ЭП4 РН-Д-16000-16-... ЭП4 В-Д-16000-16-... ЭП4 РВ-Д-16000-16-...																			
ЭП4 Н-Д-20000-2-... ЭП4 РН-Д-20000-2-... ЭП4 В-Д-20000-2-... ЭП4 РВ-Д-20000-2-...																			
ЭП4 Н-Д-20000-4-... ЭП4 РН-Д-20000-4-... ЭП4 В-Д-20000-4-... ЭП4 РВ-Д-20000-4-...																			
ЭП4 Н-Д-20000-5,6-... ЭП4 РН-Д-20000-5,6-... ЭП4 В-Д-20000-5,6-... ЭП4 РВ-Д-20000-5,6-...	864	534	660	691	1100	283	327	472	572	922	675	248	96	278	245	282	60	289	37
ЭП4 Н-Д-20000-8-... ЭП4 РН-Д-20000-8-... ЭП4 В-Д-20000-8-... ЭП4 РВ-Д-20000-8-...																			
ЭП4 Н-Д-20000-11-... ЭП4 РН-Д-20000-11-... ЭП4 В-Д-20000-11-... ЭП4 РВ-Д-20000-11-...																			
ЭП4 Н-Д-20000-16-... ЭП4 РН-Д-20000-16-... ЭП4 В-Д-20000-16-... ЭП4 РВ-Д-20000-16-...																			

ЗАО «Тулаэлектропривод» оставляет за собой право вносить конструктивные изменения

**ГАБАРИТНЫЕ РАЗМЕРЫ ПРИВОДОВ ЭП4 КОНСТРУКТИВНОЙ СХЕМЫ 430
С БЛОКОМ УПРАВЛЕНИЯ СЕРИИ Э2**

Таблица 15.4 (продолжение)

Условное обозначение привода	Размеры, мм																Координаты Ц. М., мм		
	A	A1	A2	B	C	C1	C2	C3	C4	D	D1	D2	D3	D4	D5	E	x	y	z
ЭП4 Н-Д-20000-11-... ЭП4 РН-Д-20000-11-... ЭП4 В-Д-20000-11-... ЭП4 РВ-Д-20000-11-...	864	534	660	691	1125	283	352	497	597	922	675	248	96	278	245	282	56	292	51
ЭП4 Н-Д-24000-2-... ЭП4 РН-Д-24000-2-... ЭП4 В-Д-24000-2-... ЭП4 РВ-Д-24000-2-...	864	534	660	691	1157	287	390	530	630	915	675	248	96	278	240	282	60	289	37
ЭП4 Н-Д-24000-4-... ЭП4 РН-Д-24000-4-... ЭП4 В-Д-24000-4-... ЭП4 РВ-Д-24000-4-...																			
ЭП4 Н-Д-24000-5,6-... ЭП4 РН-Д-24000-5,6-... ЭП4 В-Д-24000-5,6-... ЭП4 РВ-Д-24000-5,6-...	864	534	660	691	1220	287	453	593	693	915	675	248	96	278	240	282	56	292	51
ЭП4 Н-Д-24000-8-... ЭП4 РН-Д-24000-8-... ЭП4 В-Д-24000-8-... ЭП4 РВ-Д-24000-8-...																			

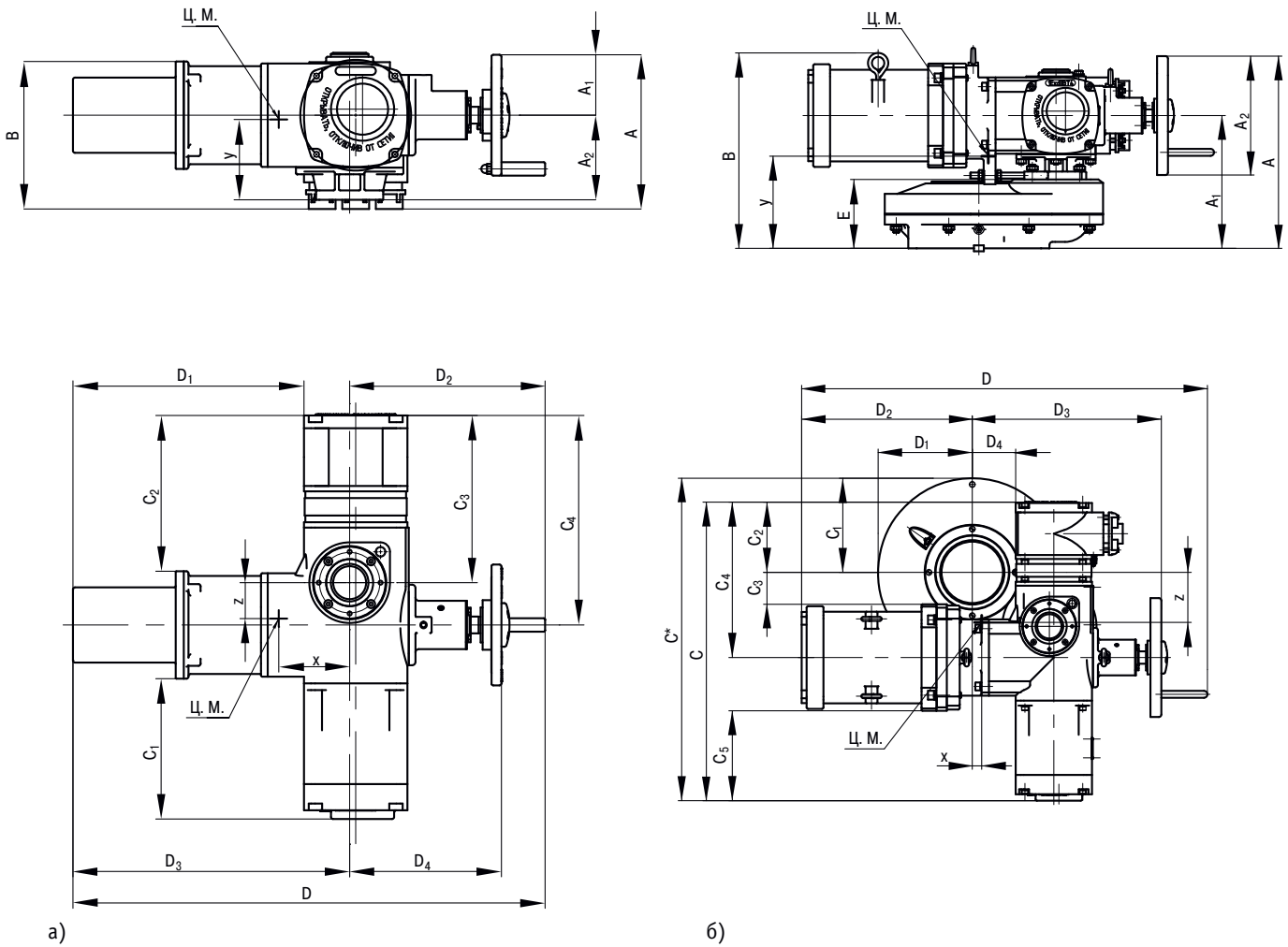
**ГАБАРИТНЫЕ РАЗМЕРЫ ПРИВОДОВ ЭП4 КОНСТРУКТИВНОЙ СХЕМЫ 44
С БЛОКОМ УПРАВЛЕНИЯ СЕРИИ Э2**

Таблица 15.5

Условное обозначение привода	Размеры, мм														Координаты Ц. М., мм		
	A	A1	A2	A3	C	C*	C1	C2	C3	C4	D	D1	D2	x	y	z	
ЭП4 Н-Д-8000-45-... ЭП4 РН-Д-8000-45-... ЭП4 В-Д-8000-45-... ЭП4 РВ-Д-8000-45-...	660	367	612	28	1330	1385	453	432	522	682	767	517	470	67	260	108	
ЭП4 Н-Д-16000-22-... ЭП4 РН-Д-16000-22-... ЭП4 В-Д-16000-22-... ЭП4 РВ-Д-16000-22-...	660	367	612	28	1330	1385	453	432	522	682	767	517	470	67	260	108	

ЭЛЕКТРОПРИВОД С МЕХАНИЧЕСКИМ БЛОКОМ КОНЦЕВЫХ ВЫКЛЮЧАТЕЛЕЙ М1

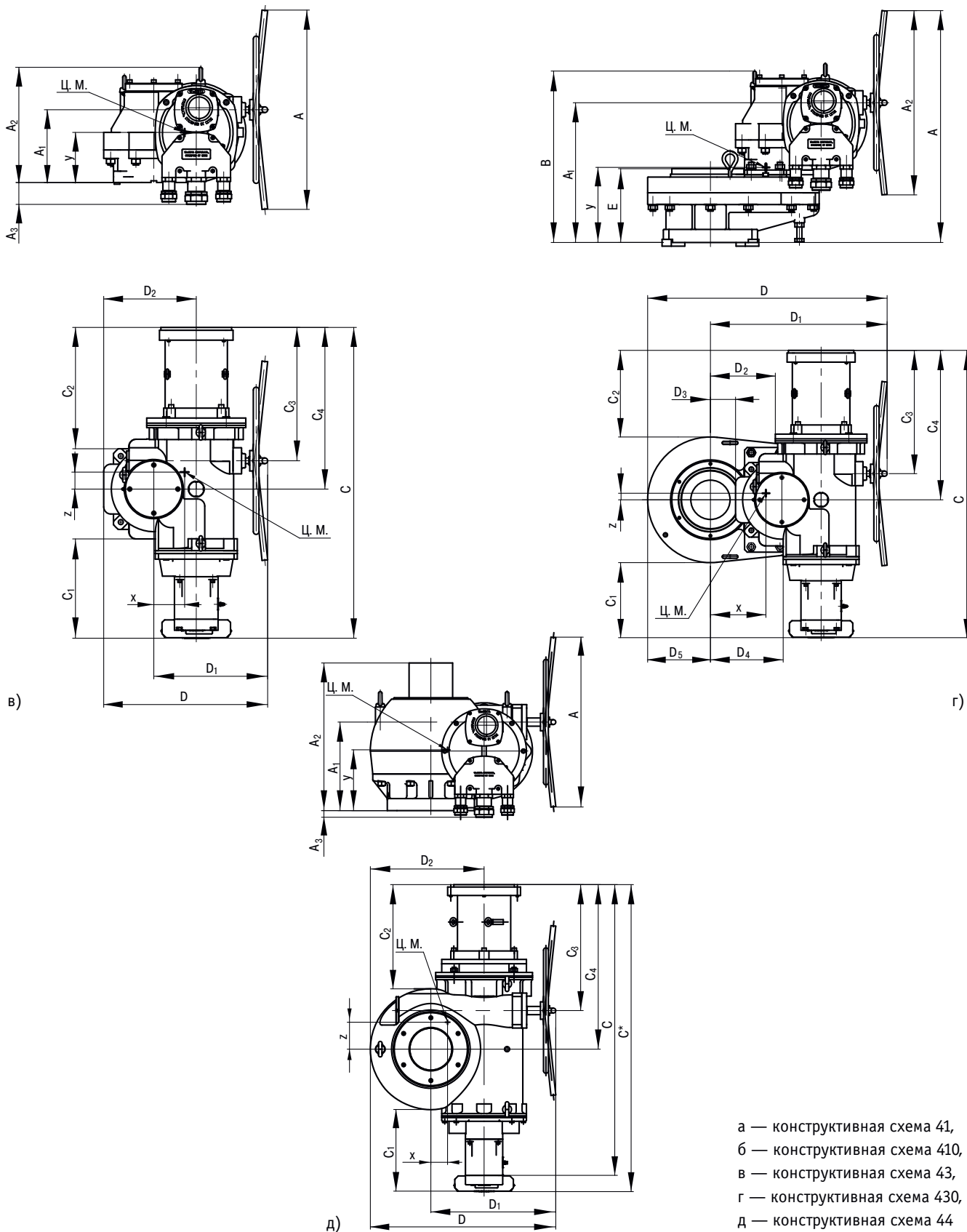
Рис. 4



ТУ 3791-002-70780838-2007
ТУ 3791-001-70780838-2005

ЭЛЕКТРОПРИВОД С МЕХАНИЧЕСКИМ БЛОКОМ КОНЦЕВЫХ ВЫКЛЮЧАТЕЛЕЙ М1

Рис. 4 (продолжение)



ЗАО «Тулаэлектродрифт» оставляет за собой право вносить конструктивные изменения

Таблица 16.1 ГАБАРИТНЫЕ РАЗМЕРЫ ПРИВОДОВ ЭП4 КОНСТРУКТИВНОЙ СХЕМЫ 41 С БЛОКОМ УПРАВЛЕНИЯ СЕРИИ М1

Условное обозначение привода	Размеры, мм													Координаты Ц. М., мм			
	A	A1	A2	B	C	C1	C2	C3	C4	D	D1	D2	D3	D4	x	y	z
ЭП4 Н-А-60-4-... ЭП4 РН-А-60-4-... ЭП4 В-А-60-4-... ЭП4 РВ-А-60-4-...	230	90	126	210	603	216	244	251	314	691	322	291	400	226	51	120	47
ЭП4 Н-А-60-5,6-... ЭП4 РН-А-60-5,6-... ЭП4 В-А-60-5,6-... ЭП4 РВ-А-60-5,6-...																	
ЭП4 Н-А-60-8-... ЭП4 РН-А-60-8-... ЭП4 В-А-60-8-... ЭП4 РВ-А-60-8-...																	
ЭП4 Н-А-60-11-... ЭП4 РН-А-60-11-... ЭП4 В-А-60-11-... ЭП4 РВ-А-60-11-...																	
ЭП4 Н-А-60-16-... ЭП4 РН-А-60-16-... ЭП4 В-А-60-16-... ЭП4 РВ-А-60-16-...																	
ЭП4 Н-А-60-22-... ЭП4 РН-А-60-22-... ЭП4 В-А-60-22-... ЭП4 РВ-А-60-22-...																	
ЭП4 Н-А-60-32-... ЭП4 РН-А-60-32-... ЭП4 В-А-60-32-... ЭП4 РВ-А-60-32-...																	
ЭП4 Н-А-60-45-... ЭП4 РН-А-60-45-... ЭП4 В-А-60-45-... ЭП4 РВ-А-60-45-...																	
ЭП4 Н-А-60-63-... ЭП4 РН-А-60-63-... ЭП4 В-А-60-63-... ЭП4 РВ-А-60-63-...																	
ЭП4 Н-А-60-90-... ЭП4 РН-А-60-90-... ЭП4 В-А-60-90-... ЭП4 РВ-А-60-90-...																	
ЭП4 Н-А-60-125-... ЭП4 РН-А-60-125-... ЭП4 В-А-60-125-... ЭП4 РВ-А-60-125-...																	
ЭП4 Н-А-60-180-... ЭП4 РН-А-60-180-... ЭП4 В-А-60-180-... ЭП4 РВ-А-60-180-...																	
ЭП4 Н-А-90-180-... ЭП4 РН-А-90-180-... ЭП4 В-А-90-180-... ЭП4 РВ-А-90-180-...	230	90	126	222	603	207	230	251	314	743	384	291	452	226	103	121	50
ЭП4 Н-А-120-4-... ЭП4 РН-А-120-4-... ЭП4 В-А-120-4-... ЭП4 РВ-А-120-4-...	230	90	126	220	603	209	234	251	314	703	344	291	412	226	61	120	47
ЭП4 Н-А-120-5,6-... ЭП4 РН-А-120-5,6-... ЭП4 В-А-120-5,6-... ЭП4 РВ-А-120-5,6-...																	
ЭП4 Н-А-120-8-... ЭП4 РН-А-120-8-... ЭП4 В-А-120-8-... ЭП4 РВ-А-120-8-...																	
ЭП4 Н-А-120-11-... ЭП4 РН-А-120-11-... ЭП4 В-А-120-11-... ЭП4 РВ-А-120-11-...																	
ЭП4 Н-А-120-16-... ЭП4 РН-А-120-16-... ЭП4 В-А-120-16-... ЭП4 РВ-А-120-16-...																	
ЭП4 Н-А-120-22-... ЭП4 РН-А-120-22-... ЭП4 В-А-120-22-... ЭП4 РВ-А-120-22-...																	
ЭП4 Н-А-120-32-... ЭП4 РН-А-120-32-... ЭП4 В-А-120-32-... ЭП4 РВ-А-120-32-...																	
ЭП4 Н-А-120-45-... ЭП4 РН-А-120-45-... ЭП4 В-А-120-45-... ЭП4 РВ-А-120-45-...																	
ЭП4 Н-А-120-63-... ЭП4 РН-А-120-63-... ЭП4 В-А-120-63-... ЭП4 РВ-А-120-63-...																	
ЭП4 Н-А-120-90-... ЭП4 РН-А-120-90-... ЭП4 В-А-120-90-... ЭП4 РВ-А-120-90-...																	
ЭП4 Н-А-120-125-... ЭП4 РН-А-120-125-... ЭП4 В-А-120-125-... ЭП4 РВ-А-120-125-...																	
ЭП4 Н-А-120-180-... ЭП4 РН-А-120-180-... ЭП4 В-А-120-180-... ЭП4 РВ-А-120-180-...																	

ЗАО «Тулаэлектромотор» оставляет за собой право вносить конструктивные изменения

**ГАБАРИТНЫЕ РАЗМЕРЫ ПРИВОДОВ ЭП4 КОНСТРУКТИВНОЙ СХЕМЫ 41
С БЛОКОМ УПРАВЛЕНИЯ СЕРИИ М1**
Таблица 16.1 (продолжение)

Условное обозначение привода	Размеры, мм														Координаты Ц. М., мм		
	A	A1	A2	B	C	C1	C2	C3	C4	D	D1	D2	D3	D4	x	y	z
ЭП4 Н-А-120-63-... ЭП4 РН-А-120-63-... ЭП4 В-А-120-63-... ЭП4 РВ-А-120-63-...	230	90	126	222	603	207	2131	251	314	743	384	291	452	226	103	121	50
ЭП4 Н-А-120-90-... ЭП4 РН-А-120-90-... ЭП4 В-А-120-90-... ЭП4 РВ-А-120-90-...																	
ЭП4 Н-А-120-125-... ЭП4 РН-А-120-125-... ЭП4 В-А-120-125-... ЭП4 РВ-А-120-125-...																	
ЭП4 Н-Б-250-4-... ЭП4 РН-Б-250-4-... ЭП4 В-Б-250-4-... ЭП4 РВ-Б-250-4-...	230	90	129	220	603	209	234	251	314	703	344	291	412	226	51	120	47
ЭП4 Н-Б-250-5,6-... ЭП4 РН-Б-250-5,6-... ЭП4 В-Б-250-5,6-... ЭП4 РВ-Б-250-5,6-...															61	120	47
ЭП4 Н-Б-250-8-... ЭП4 РН-Б-250-8-... ЭП4 В-Б-250-8-... ЭП4 РВ-Б-250-8-...															76	120	48
ЭП4 Н-Б-250-11-... ЭП4 РН-Б-250-11-... ЭП4 В-Б-250-11-... ЭП4 РВ-Б-250-11-...															76	120	48
ЭП4 Н-Б-250-16-... ЭП4 РН-Б-250-16-... ЭП4 В-Б-250-16-... ЭП4 РВ-Б-250-16-...															76	120	48
ЭП4 Н-Б-250-22-... ЭП4 РН-Б-250-22-... ЭП4 В-Б-250-22-... ЭП4 РВ-Б-250-22-...															76	120	48
ЭП4 Н-Б-250-32-... ЭП4 РН-Б-250-32-... ЭП4 В-Б-250-32-... ЭП4 РВ-Б-250-32-...															76	120	48
ЭП4 Н-Б-250-45-... ЭП4 РН-Б-250-45-... ЭП4 В-Б-250-45-... ЭП4 РВ-Б-250-45-...															103	121	50
ЭП4 Н-Б-250-63-... ЭП4 РН-Б-250-63-... ЭП4 В-Б-250-63-... ЭП4 РВ-Б-250-63-...															103	121	50
ЭП4 Н-Б-250-90-... ЭП4 РН-Б-250-90-... ЭП4 В-Б-250-90-... ЭП4 РВ-Б-250-90-...															167	91	53
ЭП4 Н-Б-250-125-... ЭП4 РН-Б-250-125-... ЭП4 В-Б-250-125-... ЭП4 РВ-Б-250-125-...	205	112	64														
ЭП4 Н-Б-250-180-... ЭП4 РН-Б-250-180-... ЭП4 В-Б-250-180-... ЭП4 РВ-Б-250-180-...	227	124	68														
ЭП4 Н-Б-400-180-... ЭП4 РН-Б-400-180-... ЭП4 В-Б-400-180-... ЭП4 РВ-Б-400-180-...	260	120	129	245	603	184	209	254	314	819	432	319	500	226	227	124	68
ЭП4 Н-Б-500-4-... ЭП4 РН-Б-500-4-... ЭП4 В-Б-500-4-... ЭП4 РВ-Б-500-4-...	260	120	129	241	603	207	230	251	314	831	444	319	512	226	86	121	48
ЭП4 Н-Б-500-5,6-... ЭП4 РН-Б-500-5,6-... ЭП4 В-Б-500-5,6-... ЭП4 РВ-Б-500-5,6-...																	
ЭП4 Н-Б-500-8-... ЭП4 РН-Б-500-8-... ЭП4 В-Б-500-8-... ЭП4 РВ-Б-500-8-...																	

ЗАО «Тулэлектротриповод» оставляет за собой право вносить конструктивные изменения

Таблица 16.1 ГАБАРИТНЫЕ РАЗМЕРЫ ПРИВОДОВ ЭП4 КОНСТРУКТИВНОЙ СХЕМЫ 41 С БЛОКОМ УПРАВЛЕНИЯ СЕРИИ М1

Условное обозначение привода	Размеры, мм														Координаты Ц. М., мм		
	A	A1	A2	B	C	C1	C2	C3	C4	D	D1	D2	D3	D4	x	y	z
ЭП4 Н-Б-500-11-... ЭП4 РН-Б-500-11-... ЭП4 В-Б-500-11-... ЭП4 РВ-Б-500-11-...	260	120	129	241	603	207	230	251	314	803	416	319	484	226	86	121	49
ЭП4 Н-Б-500-16-... ЭП4 РН-Б-500-16-... ЭП4 В-Б-500-16-... ЭП4 РВ-Б-500-16-...															117	121	51
ЭП4 Н-Б-500-22-... ЭП4 РН-Б-500-22-... ЭП4 В-Б-500-22-... ЭП4 РВ-Б-500-22-...				227		124	68										
ЭП4 Н-Б-500-32-... ЭП4 РН-Б-500-32-... ЭП4 В-Б-500-32-... ЭП4 РВ-Б-500-32-...				205		112	64										
ЭП4 Н-Б-500-45-... ЭП4 РН-Б-500-45-... ЭП4 В-Б-500-45-... ЭП4 РВ-Б-500-45-...				227		124	68										
ЭП4 Н-Б-500-63-... ЭП4 РН-Б-500-63-... ЭП4 В-Б-500-63-... ЭП4 РВ-Б-500-63-...				205		112	64										
ЭП4 Н-Б-500-90-... ЭП4 РН-Б-500-90-... ЭП4 В-Б-500-90-... ЭП4 РВ-Б-500-90-...				227		124	68										
ЭП4 Н-Б-500-125-... ЭП4 РН-Б-500-125-... ЭП4 В-Б-500-125-... ЭП4 РВ-Б-500-125-...				227		124	68										

Примечания:

- 1) Центр массы обозначен как Ц. М.
- 2) У приводов с шестью кабельными вводами размеры С, С2, С3, С4 на 86 мм больше указанных в данной таблице.

Таблица 16.2

ГАБАРИТНЫЕ РАЗМЕРЫ ПРИВОДОВ ЭП4
КОНСТРУКТИВНОЙ СХЕМЫ 410 С БЛОКОМ УПРАВЛЕНИЯ СЕРИИ М1

Условное обозначение привода	Размеры, мм																Координаты Ц. М., мм				
	A	A1	A2	B	C*	C	C1	C2	C3	C4	C5	D	D1	D2	D3	D4	E	x	y	z	
ЭП4 Н-В-630-2-... ЭП4 РН-В-630-2-... ЭП4 В-В-630-2-... ЭП4 РВ-В-630-2-...	358	268	180	351	651	603	190	142	90	314	207	759	190	312	382	88	139	47	182	98	
ЭП4 Н-В-630-4-... ЭП4 РН-В-630-4-... ЭП4 В-В-630-4-... ЭП4 РВ-В-630-4-...																					
ЭП4 Н-В-630-5,6-... ЭП4 РН-В-630-5,6-... ЭП4 В-В-630-5,6-... ЭП4 РВ-В-630-5,6-...																					
ЭП4 Н-В-630-8-... ЭП4 РН-В-630-8-... ЭП4 В-В-630-8-... ЭП4 РВ-В-630-8-...																					
ЭП4 Н-В-630-11-... ЭП4 РН-В-630-11-... ЭП4 В-В-630-11-... ЭП4 РВ-В-630-11-...	388		240	405					65		182	819		344				-7	201	117	
ЭП4 Н-В-630-16-... ЭП4 РН-В-630-16-... ЭП4 В-В-630-16-... ЭП4 РВ-В-630-16-...	358		180	405					90		207	743		296				44	182	99	
ЭП4 Н-В-630-22-... ЭП4 РН-В-630-22-... ЭП4 В-В-630-22-... ЭП4 РВ-В-630-22-...	388		240	405					65		182	819		344				-7	201	117	
ЭП4 Н-В-630-32-... ЭП4 РН-В-630-32-... ЭП4 В-В-630-32-... ЭП4 РВ-В-630-32-...	358		180	423					65		182	749		302				22	191	107	

**ГАБАРИТНЫЕ РАЗМЕРЫ ПРИВОДОВ ЭП4 КОНСТРУКТИВНОЙ СХЕМЫ 410
С БЛОКОМ УПРАВЛЕНИЯ СЕРИИ М1**
Таблица 16.2 (продолжение)

Условное обозначение привода	Размеры, мм																	Координаты Ц. М., мм			
	A	A1	A2	B	C*	C	C1	C2	C3	C4	C5	D	D1	D2	D3	D4	E	x	y	z	
ЭП4 Н-В-630-45-... ЭП4 РН-В-630-45-... ЭП4 В-В-630-45-... ЭП4 РВ-В-630-45-...																		-7	201	117	
ЭП4 Н-В-630-63-... ЭП4 РН-В-630-63-... ЭП4 В-В-630-63-... ЭП4 РВ-В-630-63-...	388	268	240	405	651	603	190	142	65	314	182	819	190	344	382	88	139	-9	199	113	
ЭП4 Н-В-630-90-... ЭП4 РН-В-630-90-... ЭП4 В-В-630-90-... ЭП4 РВ-В-630-90-...																		-7	201	117	
ЭП4 Н-В-1000-2-... ЭП4 РН-В-1000-2-... ЭП4 В-В-1000-2-... ЭП4 РВ-В-1000-2-...																		43	177	93	
ЭП4 Н-В-1000-4-... ЭП4 РН-В-1000-4-... ЭП4 В-В-1000-4-... ЭП4 РВ-В-1000-4-...	358	268	180	351	651	603	190	142	90	314	207	759	190	312	382	88	139				
ЭП4 Н-В-1000-5,6-... ЭП4 РН-В-1000-5,6-... ЭП4 В-В-1000-5,6-... ЭП4 РВ-В-1000-5,6-...																		44	180	96	
ЭП4 Н-В-1000-8-... ЭП4 РН-В-1000-8-... ЭП4 В-В-1000-8-... ЭП4 РВ-В-1000-8-...	358		180	405					90		207	743				296		40	178	94	
ЭП4 Н-В-1000-11-... ЭП4 РН-В-1000-11-... ЭП4 В-В-1000-11-... ЭП4 РВ-В-1000-11-...																		41	181	97	
ЭП4 Н-В-1000-16-... ЭП4 РН-В-1000-16-... ЭП4 В-В-1000-16-... ЭП4 РВ-В-1000-16-...	358		180	423					65		182	749				302		19	187	101	
ЭП4 Н-В-1000-22-... ЭП4 РН-В-1000-22-... ЭП4 В-В-1000-22-... ЭП4 РВ-В-1000-22-...		268			651	603	190	142		314			190			382	88	139	20	190	104
ЭП4 Н-В-1000-32-... ЭП4 РН-В-1000-32-... ЭП4 В-В-1000-32-... ЭП4 РВ-В-1000-32-...																		-9	199	113	
ЭП4 Н-В-1000-45-... ЭП4 РН-В-1000-45-... ЭП4 В-В-1000-45-... ЭП4 РВ-В-1000-45-...	388		240	405					65		182	819				344		-10	198	111	
ЭП4 Н-В-1000-63-... ЭП4 РН-В-1000-63-... ЭП4 В-В-1000-63-... ЭП4 РВ-В-1000-63-...																		-9	199	113	
ЭП4 Н-Г-1500-2-... ЭП4 РН-Г-1500-2-... ЭП4 В-Г-1500-2-... ЭП4 РВ-Г-1500-2-...	358		180	351					90		207	759				312		42	176	92	
ЭП4 Н-Г-1500-4-... ЭП4 РН-Г-1500-4-... ЭП4 В-Г-1500-4-... ЭП4 РВ-Г-1500-4-...																					
ЭП4 Н-Г-1500-5,6-... ЭП4 РН-Г-1500-5,6-... ЭП4 В-Г-1500-5,6-... ЭП4 РВ-Г-1500-5,6-...	388	268	240	405	651	603	190	142	65	314	182	819	190	344	382	88	139	-10	196	110	
ЭП4 Н-Г-1500-8-... ЭП4 РН-Г-1500-8-... ЭП4 В-Г-1500-8-... ЭП4 РВ-Г-1500-8-...	358		180	405					90		207	743				296		39	177	93	
ЭП4 Н-Г-1500-11-... ЭП4 РН-Г-1500-11-... ЭП4 В-Г-1500-11-... ЭП4 РВ-Г-1500-11-...	388		240	405					65		182	819				344		-10	196	110	

ГАБАРИТНЫЕ РАЗМЕРЫ ПРИВОДОВ ЭП4 КОНСТРУКТИВНОЙ СХЕМЫ 410
С БЛОКОМ УПРАВЛЕНИЯ СЕРИИ М1

Таблица 16.2 (продолжение)

Условное обозначение привода	Размеры, мм																	Координаты Ц. М., мм		
	A	A1	A2	B	C*	C	C1	C2	C3	C4	C5	D	D1	D2	D3	D4	E	x	y	z
ЭП4 Н-Г-1500-16-... ЭП4 РН-Г-1500-16-... ЭП4 В-Г-1500-16-... ЭП4 РВ-Г-1500-16-...	358		180	423					65		182	749		302				19	186	101
ЭП4 Н-Г-1500-22-... ЭП4 РН-Г-1500-22-... ЭП4 В-Г-1500-22-... ЭП4 РВ-Г-1500-22-...		268			651	603	190	142		314			190		382	88	139	-10	196	110
ЭП4 Н-Г-1500-32-... ЭП4 РН-Г-1500-32-... ЭП4 В-Г-1500-32-... ЭП4 РВ-Г-1500-32-...	388		240	405					65		182	819		344				-10	194	108
ЭП4 Н-Г-1500-45-... ЭП4 РН-Г-1500-45-... ЭП4 В-Г-1500-45-... ЭП4 РВ-Г-1500-45-...																		-10	194	110
ЭП4 Н-Г-2000-2-... ЭП4 РН-Г-2000-2-... ЭП4 В-Г-2000-2-... ЭП4 РВ-Г-2000-2-...																		-10	194	108
ЭП4 Н-Г-2000-4-... ЭП4 РН-Г-2000-4-... ЭП4 В-Г-2000-4-... ЭП4 РВ-Г-2000-4-...	388		240	405					65		182	819		344				-10	194	108
ЭП4 Н-Г-2000-5,6-... ЭП4 РН-Г-2000-5,6-... ЭП4 В-Г-2000-5,6-... ЭП4 РВ-Г-2000-5,6-...		268			651	603	190	142		314			190		382	88	139	-10	196	110
ЭП4 Н-Г-2000-8-... ЭП4 РН-Г-2000-8-... ЭП4 В-Г-2000-8-... ЭП4 РВ-Г-2000-8-...	388		240	405					65		182	819		344				-10	194	108
ЭП4 Н-Г-2000-11-... ЭП4 РН-Г-2000-11-... ЭП4 В-Г-2000-11-... ЭП4 РВ-Г-2000-11-...																		-10	196	110
ЭП4 Н-Г-2000-16-... ЭП4 РН-Г-2000-16-... ЭП4 В-Г-2000-16-... ЭП4 РВ-Г-2000-16-...																		-10	194	108
ЭП4 Н-Г-2000-22-... ЭП4 РН-Г-2000-22-... ЭП4 В-Г-2000-22-... ЭП4 РВ-Г-2000-22-...	388	268	240	405	651	603	190	142	65	314	182	819	190	344	382	88	139	-10	196	110
ЭП4 Н-Г-2000-32-... ЭП4 РН-Г-2000-32-... ЭП4 В-Г-2000-32-... ЭП4 РВ-Г-2000-32-...																		-10	194	108
ЭП4 Н-Г-3000-2-... ЭП4 РН-Г-3000-2-... ЭП4 В-Г-3000-2-... ЭП4 РВ-Г-3000-2-...									90		207	787		312				-10	194	108
ЭП4 Н-Г-3000-4-... ЭП4 РН-Г-3000-4-... ЭП4 В-Г-3000-4-... ЭП4 РВ-Г-3000-4-...												841		366				-10	194	108
ЭП4 Н-Г-3000-5,6-... ЭП4 РН-Г-3000-5,6-... ЭП4 В-Г-3000-5,6-... ЭП4 РВ-Г-3000-5,6-...		268	240	405	651	605	190	144		316			190	348	382	88	139	-10	196	110
ЭП4 Н-Г-3000-8-... ЭП4 РН-Г-3000-8-... ЭП4 В-Г-3000-8-... ЭП4 РВ-Г-3000-8-...	388								67		184							-10	194	108
ЭП4 Н-Г-3000-11-... ЭП4 РН-Г-3000-11-... ЭП4 В-Г-3000-11-... ЭП4 РВ-Г-3000-11-...												890		415				-10	196	110
ЭП4 Н-Г-3000-16-... ЭП4 РН-Г-3000-16-... ЭП4 В-Г-3000-16-... ЭП4 РВ-Г-3000-16-...												823		348				-10	194	108

Примечания:

- 1) Центр массы обозначен как Ц. М.
- 2) У приводов с шестью кабельными вводами размеры С, С2, С4 на 86 мм больше указанных в данной таблице.

**ГАБАРИТНЫЕ РАЗМЕРЫ ПРИВОДОВ ЭП4 КОНСТРУКТИВНОЙ СХЕМЫ 43
С БЛОКОМ УПРАВЛЕНИЯ СЕРИИ М1**
Таблица 16.3

Условное обозначение привода	Размеры, мм												Координаты Ц. М., мм		
	A	A1	A2	A3	C	C1	C2	C3	C4	D	D1	D2	x	y	z
ЭП4 Н-Г-2000-45-... ЭП4 РН-Г-2000-45-... ЭП4 В-Г-2000-45-... ЭП4 РВ-Г-2000-45-...	660	257	407	78	1097	349	395	471	571	580	402	327	109	175	57
ЭП4 Н-Д-4000-4-... ЭП4 РН-Д-4000-4-... ЭП4 В-Д-4000-4-... ЭП4 РВ-Д-4000-4-... ЭП4 Н-Д-4000-5,6-... ЭП4 РН-Д-4000-5,6-... ЭП4 В-Д-4000-5,6-... ЭП4 РВ-Д-4000-5,6-... ЭП4 Н-Д-4000-8-... ЭП4 РН-Д-4000-8-... ЭП4 В-Д-4000-8-... ЭП4 РВ-Д-4000-8-... ЭП4 Н-Д-4000-11-... ЭП4 РН-Д-4000-11-... ЭП4 В-Д-4000-11-... ЭП4 РВ-Д-4000-11-... ЭП4 Н-Д-4000-16-... ЭП4 РН-Д-4000-16-... ЭП4 В-Д-4000-16-... ЭП4 РВ-Д-4000-16-... ЭП4 Н-Д-4000-22-... ЭП4 РН-Д-4000-22-... ЭП4 В-Д-4000-22-... ЭП4 РВ-Д-4000-22-... ЭП4 Н-Д-4000-32-... ЭП4 РН-Д-4000-32-... ЭП4 В-Д-4000-32-... ЭП4 РВ-Д-4000-32-... ЭП4 Н-Д-4000-45-... ЭП4 РН-Д-4000-45-... ЭП4 В-Д-4000-45-... ЭП4 РВ-Д-4000-45-...	660	298	448	36	1156	345	450	530	630	583	402	330	102	206	69
ЭП4 Н-Д-4000-16-... ЭП4 РН-Д-4000-16-... ЭП4 В-Д-4000-16-... ЭП4 РВ-Д-4000-16-... ЭП4 Н-Д-4000-22-... ЭП4 РН-Д-4000-22-... ЭП4 В-Д-4000-22-... ЭП4 РВ-Д-4000-22-... ЭП4 Н-Д-4000-32-... ЭП4 РН-Д-4000-32-... ЭП4 В-Д-4000-32-... ЭП4 РВ-Д-4000-32-... ЭП4 Н-Д-4000-45-... ЭП4 РН-Д-4000-45-... ЭП4 В-Д-4000-45-... ЭП4 РВ-Д-4000-45-...	660	298	448	36	1097	345	391	471	571	583	402	330	102	206	54
ЭП4 Н-Д-4000-22-... ЭП4 РН-Д-4000-22-... ЭП4 В-Д-4000-22-... ЭП4 РВ-Д-4000-22-... ЭП4 Н-Д-4000-32-... ЭП4 РН-Д-4000-32-... ЭП4 В-Д-4000-32-... ЭП4 РВ-Д-4000-32-... ЭП4 Н-Д-4000-45-... ЭП4 РН-Д-4000-45-... ЭП4 В-Д-4000-45-... ЭП4 РВ-Д-4000-45-...	660	298	448	36	1156	345	450	530	630	583	402	330	102	206	69
ЭП4 Н-Д-4000-32-... ЭП4 РН-Д-4000-32-... ЭП4 В-Д-4000-32-... ЭП4 РВ-Д-4000-32-... ЭП4 Н-Д-4000-45-... ЭП4 РН-Д-4000-45-... ЭП4 В-Д-4000-45-... ЭП4 РВ-Д-4000-45-...	660	298	448	36	1219	345	513	593	693	583	402	330	106	206	107
ЭП4 Н-Д-6000-4-... ЭП4 РН-Д-6000-4-... ЭП4 В-Д-6000-4-... ЭП4 РВ-Д-6000-4-... ЭП4 Н-Д-6000-5,6-... ЭП4 РН-Д-6000-5,6-... ЭП4 В-Д-6000-5,6-... ЭП4 РВ-Д-6000-5,6-... ЭП4 Н-Д-6000-8-... ЭП4 РН-Д-6000-8-... ЭП4 В-Д-6000-8-... ЭП4 РВ-Д-6000-8-... ЭП4 Н-Д-6000-11-... ЭП4 РН-Д-6000-11-... ЭП4 В-Д-6000-11-... ЭП4 РВ-Д-6000-11-... ЭП4 Н-Д-6000-16-... ЭП4 РН-Д-6000-16-... ЭП4 В-Д-6000-16-... ЭП4 РВ-Д-6000-16-... ЭП4 Н-Д-6000-22-... ЭП4 РН-Д-6000-22-... ЭП4 В-Д-6000-22-... ЭП4 РВ-Д-6000-22-... ЭП4 Н-Д-6000-32-... ЭП4 РН-Д-6000-32-... ЭП4 В-Д-6000-32-... ЭП4 РВ-Д-6000-32-... ЭП4 Н-Д-6000-45-... ЭП4 РН-Д-6000-45-... ЭП4 В-Д-6000-45-... ЭП4 РВ-Д-6000-45-...	660	298	455	68	1163	352	459	535	635	584	404	330	102	206	69
ЭП4 Н-Д-6000-11-... ЭП4 РН-Д-6000-11-... ЭП4 В-Д-6000-11-... ЭП4 РВ-Д-6000-11-... ЭП4 Н-Д-6000-16-... ЭП4 РН-Д-6000-16-... ЭП4 В-Д-6000-16-... ЭП4 РВ-Д-6000-16-... ЭП4 Н-Д-6000-22-... ЭП4 РН-Д-6000-22-... ЭП4 В-Д-6000-22-... ЭП4 РВ-Д-6000-22-... ЭП4 Н-Д-6000-32-... ЭП4 РН-Д-6000-32-... ЭП4 В-Д-6000-32-... ЭП4 РВ-Д-6000-32-... ЭП4 Н-Д-6000-45-... ЭП4 РН-Д-6000-45-... ЭП4 В-Д-6000-45-... ЭП4 РВ-Д-6000-45-...	660	298	455	68	1212	352	508	584	684	584	404	330	102	206	54
ЭП4 Н-Д-6000-22-... ЭП4 РН-Д-6000-22-... ЭП4 В-Д-6000-22-... ЭП4 РВ-Д-6000-22-... ЭП4 Н-Д-6000-32-... ЭП4 РН-Д-6000-32-... ЭП4 В-Д-6000-32-... ЭП4 РВ-Д-6000-32-... ЭП4 Н-Д-6000-45-... ЭП4 РН-Д-6000-45-... ЭП4 В-Д-6000-45-... ЭП4 РВ-Д-6000-45-...	660	298	455	68	1100	352	396	472	572	584	404	330	102	206	54
ЭП4 Н-Д-6000-32-... ЭП4 РН-Д-6000-32-... ЭП4 В-Д-6000-32-... ЭП4 РВ-Д-6000-32-... ЭП4 Н-Д-6000-45-... ЭП4 РН-Д-6000-45-... ЭП4 В-Д-6000-45-... ЭП4 РВ-Д-6000-45-...	660	298	455	68	1237	345	533	609	709	583	402	330	102	206	69
ЭП4 Н-Д-6000-45-... ЭП4 РН-Д-6000-45-... ЭП4 В-Д-6000-45-... ЭП4 РВ-Д-6000-45-...	660	298	455	68	1125	345	421	497	597	583	402	330	106	206	107
ЭП4 Н-Д-8000-4-... ЭП4 РН-Д-8000-4-... ЭП4 В-Д-8000-4-... ЭП4 РВ-Д-8000-4-... ЭП4 Н-Д-8000-5,6-... ЭП4 РН-Д-8000-5,6-... ЭП4 В-Д-8000-5,6-... ЭП4 РВ-Д-8000-5,6-...	660	298	448	36	1156	345	450	530	630	583	402	330	104	206	70

ЗАО «Тулаэлектротрипод» оставляет за собой право вносить конструктивные изменения

ГАБАРИТНЫЕ РАЗМЕРЫ ПРИВОДОВ ЭП4 КОНСТРУКТИВНОЙ СХЕМЫ 43
С БЛОКОМ УПРАВЛЕНИЯ СЕРИИ М1

Таблица 16.3 (продолжение)

Условное обозначение привода	Размеры, мм												Координаты Ц. М., мм			
	A	A1	A2	A3	C	C1	C2	C3	C4	D	D1	D2	x	y	z	
ЭП4 Н-Д-8000-8-... ЭП4 РН-Д-8000-8-... ЭП4 В-Д-8000-8-... ЭП4 РВ-Д-8000-8-...	660	298	448	36	1156	345	450	530	630	583	402	330	104	206	70	
ЭП4 Н-Д-8000-11-... ЭП4 РН-Д-8000-11-... ЭП4 В-Д-8000-11-... ЭП4 РВ-Д-8000-11-...	704	298	448	36	1219	345	513	593	693	583	402	330	106	206	106	
ЭП4 Н-Д-8000-16-... ЭП4 РН-Д-8000-16-... ЭП4 В-Д-8000-16-... ЭП4 РВ-Д-8000-16-...																
ЭП4 Н-Д-8000-22-... ЭП4 РН-Д-8000-22-... ЭП4 В-Д-8000-22-... ЭП4 РВ-Д-8000-22-...																
ЭП4 Н-Д-8000-32-... ЭП4 РН-Д-8000-32-... ЭП4 В-Д-8000-32-... ЭП4 РВ-Д-8000-32-...																

Примечание:

1) Центр массы обозначен как Ц. М.

Таблица 16.4 ГАБАРИТНЫЕ РАЗМЕРЫ ПРИВОДОВ ЭП4 КОНСТРУКТИВНОЙ СХЕМЫ 430 С БЛОКОМ УПРАВЛЕНИЯ СЕРИИ М1

Условное обозначение привода	Размеры, мм																Координаты Ц. М., мм		
	A	A1	A2	B	C	C1	C2	C3	C4	D	D1	D2	D3	D4	D5	E	x	y	z
ЭП4 Н-Д-8000-22-... ЭП4 РН-Д-8000-22-... ЭП4 В-Д-8000-22-... ЭП4 РВ-Д-8000-22-...	864	534	660	691	1098	287	331	471	571	915	675	248	96	278	240	282	63	287	30
ЭП4 Н-Д-12000-2-... ЭП4 РН-Д-12000-2-... ЭП4 В-Д-12000-2-... ЭП4 РВ-Д-12000-2-...	864	534	660	691	1157	287	390	530	630	915	675	248	96	278	240	282	60	289	37
ЭП4 Н-Д-12000-2,8-... ЭП4 РН-Д-12000-2,8-... ЭП4 В-Д-12000-2,8-... ЭП4 РВ-Д-12000-2,8-...																			
ЭП4 Н-Д-12000-4-... ЭП4 РН-Д-12000-4-... ЭП4 В-Д-12000-4-... ЭП4 РВ-Д-12000-4-...																			
ЭП4 Н-Д-12000-5,6-... ЭП4 РН-Д-12000-5,6-... ЭП4 В-Д-12000-5,6-... ЭП4 РВ-Д-12000-5,6-...	864	534	660	691	1098	287	331	471	571	915	675	248	96	278	240	282	63	287	30
ЭП4 Н-Д-12000-8-... ЭП4 РН-Д-12000-8-... ЭП4 В-Д-12000-8-... ЭП4 РВ-Д-12000-8-...																			
ЭП4 Н-Д-12000-11-... ЭП4 РН-Д-12000-11-... ЭП4 В-Д-12000-11-... ЭП4 РВ-Д-12000-11-...																			
ЭП4 Н-Д-12000-16-... ЭП4 РН-Д-12000-16-... ЭП4 В-Д-12000-16-... ЭП4 РВ-Д-12000-16-...	864	534	660	691	1157	287	390	530	630	915	675	248	96	278	240	282	60	289	37
ЭП4 Н-Д-12000-22-... ЭП4 РН-Д-12000-22-... ЭП4 В-Д-12000-22-... ЭП4 РВ-Д-12000-22-...																			
ЭП4 Н-Д-16000-2-... ЭП4 РН-Д-16000-2-... ЭП4 В-Д-16000-2-... ЭП4 РВ-Д-16000-2-...																			
ЭП4 Н-Д-16000-4-... ЭП4 РН-Д-16000-4-... ЭП4 В-Д-16000-4-... ЭП4 РВ-Д-16000-4-...	864	534	660	691	1157	287	390	530	630	915	675	248	96	278	240	282	60	289	37

ЗАО «Тулаэлектропривод» оставляет за собой право вносить конструктивные изменения

**ГАБАРИТНЫЕ РАЗМЕРЫ ПРИВОДОВ ЭП4 КОНСТРУКТИВНОЙ СХЕМЫ 430
С БЛОКОМ УПРАВЛЕНИЯ СЕРИИ М1**

Таблица 16.4 (продолжение)

Условное обозначение привода	Размеры, мм															Координаты Ц. М., мм									
	A	A1	A2	B	C	C1	C2	C3	C4	D	D1	D2	D3	D4	D5	E	x	y	z						
ЭП4 Н-Д-16000-5,6-... ЭП4 РН-Д-16000-5,6-... ЭП4 В-Д-16000-5,6-... ЭП4 РВ-Д-16000-5,6-...	864	534	660	691	1157	287	390	530	630	915	675	248	96	278	240	282	60	289	37						
1098					331		471	571	63								287	30							
1220					453		593	693	56								292	51							
ЭП4 Н-Д-16000-8-... ЭП4 РН-Д-16000-8-... ЭП4 В-Д-16000-8-... ЭП4 РВ-Д-16000-8-...					1098		331	471	571								63	287	30						
ЭП4 Н-Д-16000-11-... ЭП4 РН-Д-16000-11-... ЭП4 В-Д-16000-11-... ЭП4 РВ-Д-16000-11-...	1220	453	593	693	56	292	51																		
ЭП4 Н-Д-20000-2-... ЭП4 РН-Д-20000-2-... ЭП4 В-Д-20000-2-... ЭП4 РВ-Д-20000-2-...	864	534	660	691	1163	287	390	535	635	922	77	248	96	278	45	282	60	289	37						
1212					439		584	684	60											289	37				
1100					327		472	572														60	289	37	
1237					464		609	709																	63
ЭП4 Н-Д-20000-5,6-... ЭП4 РН-Д-20000-5,6-... ЭП4 В-Д-20000-5,6-... ЭП4 РВ-Д-20000-5,6-...	1100	327	472	572	60	289	37																		
1237	464	609	709	63				287	30																
ЭП4 Н-Д-20000-8-... ЭП4 РН-Д-20000-8-... ЭП4 В-Д-20000-8-... ЭП4 РВ-Д-20000-8-...	1237	464	609	709				63	287	30															
ЭП4 Н-Д-20000-11-... ЭП4 РН-Д-20000-11-... ЭП4 В-Д-20000-11-... ЭП4 РВ-Д-20000-11-...	1125	352	497	597				56	292	31															
ЭП4 Н-Д-24000-2-... ЭП4 РН-Д-24000-2-... ЭП4 В-Д-24000-2-... ЭП4 РВ-Д-24000-2-...	864	534	660	691	1157	287	390	530	630	915	675	248	96	278	240	282	60	289	37						
1220					453		593	693	60											289	37				
ЭП4 Н-Д-24000-4-... ЭП4 РН-Д-24000-4-... ЭП4 В-Д-24000-4-... ЭП4 РВ-Д-24000-4-...					1157		390	530														630	60	289	37
1220					453		593	693														60			
ЭП4 Н-Д-24000-5,6-... ЭП4 РН-Д-24000-5,6-... ЭП4 В-Д-24000-5,6-... ЭП4 РВ-Д-24000-5,6-...	1220	453	593	693	60	289	37																		
ЭП4 Н-Д-24000-8-... ЭП4 РН-Д-24000-8-... ЭП4 В-Д-24000-8-... ЭП4 РВ-Д-24000-8-...	1220	453	593	693				56	292	51															

Примечание:

1) Центр массы обозначен как Ц. М.

Таблица 16.5 ГАБАРИТНЫЕ РАЗМЕРЫ ПРИВОДОВ ЭП4 КОНСТРУКТИВНОЙ СХЕМЫ 44 С БЛОКОМ УПРАВЛЕНИЯ СЕРИИ М1

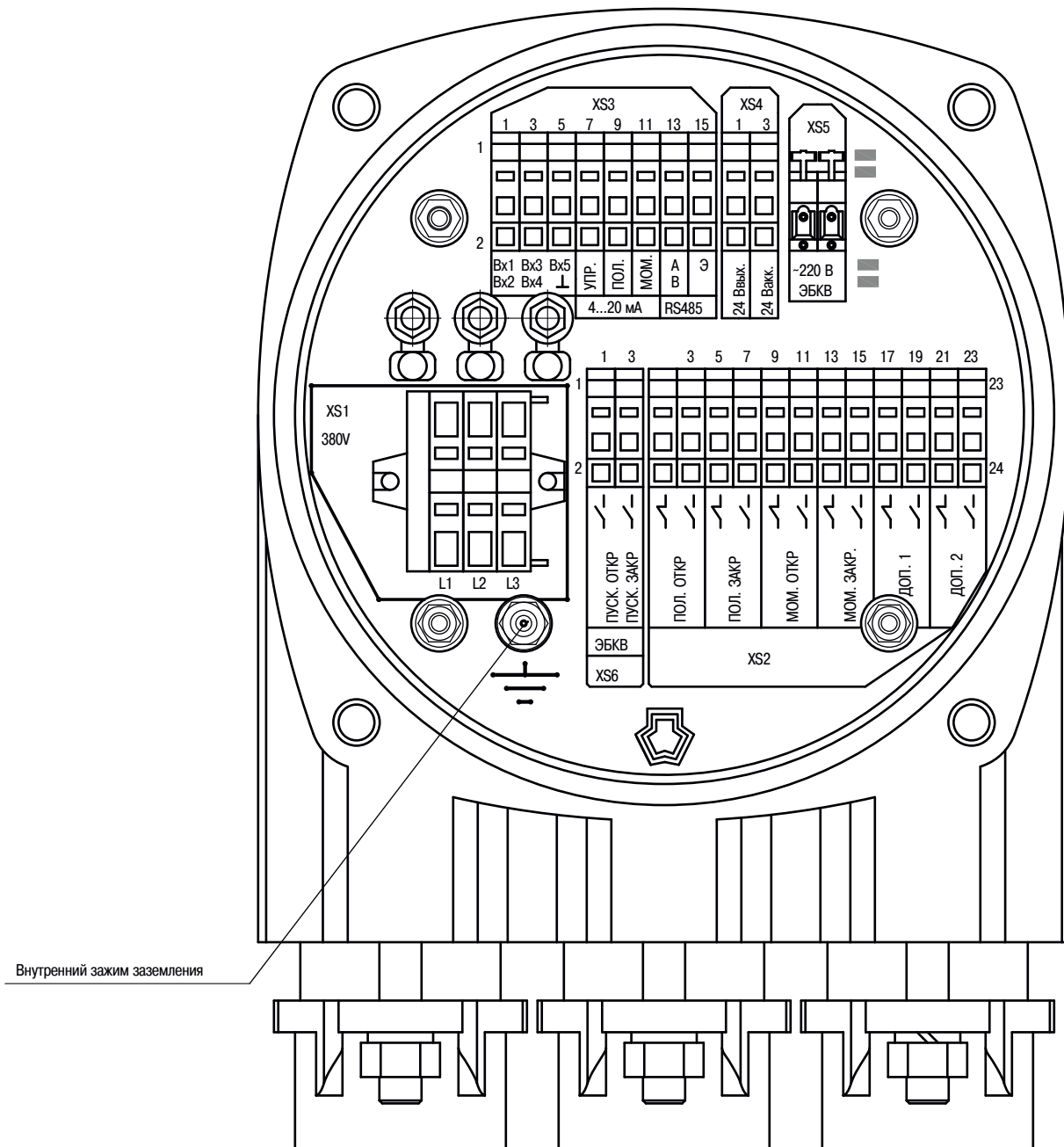
Условное обозначение привода	Размеры, мм														Координаты Ц. М., мм		
	A	A1	A2	A3	C*	C	C1	C2	C3	C4	D	D1	D2	x	y	z	
ЭП4 Н-Д-8000-45-... ЭП4 РН-Д-8000-45-... ЭП4 В-Д-8000-45-... ЭП4 РВ-Д-8000-45-...	660	367	612	28	1331	1320	399	432	522	682	767	517	470	67	260	108	
ЭП4 Н-Д-16000-22-... ЭП4 РН-Д-16000-22-... ЭП4 В-Д-16000-22-... ЭП4 РВ-Д-16000-22-...	660	367	612	28	1331	1320	399	432	522	682	767	517	470	67	260	108	

Примечание:

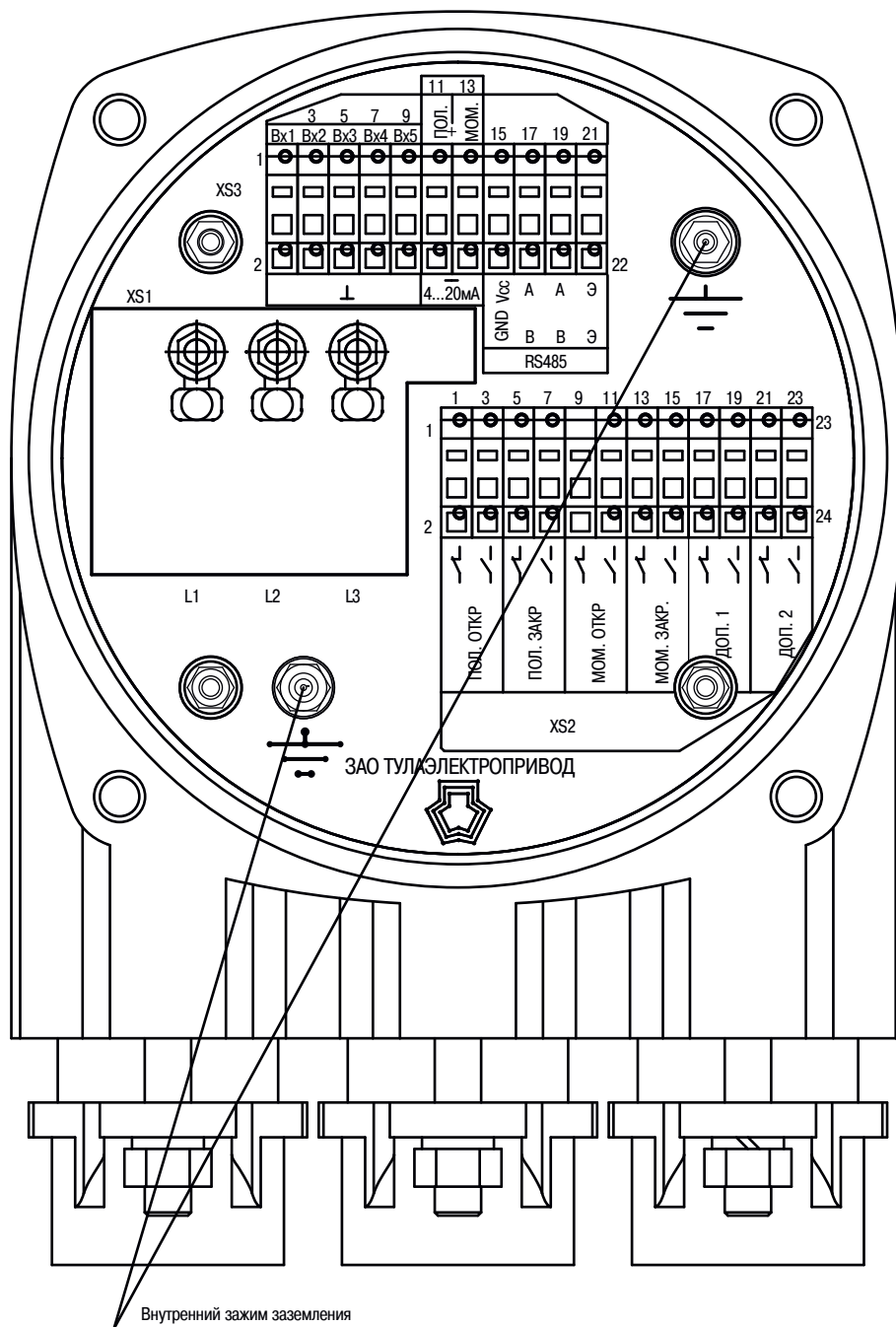
1) Центр массы обозначен как Ц. М.

КОММУТАЦИОННЫЙ УЗЕЛ ПРИВОДА С КАБЕЛЬНЫМИ ВВОДАМИ С КЛЕММНЫМ ПОДКЛЮЧЕНИЕМ.
РАСПОЛОЖЕНИЕ КЛЕММНЫХ БЛОКОВ И ИХ ЦОКОЛЕВКА (ДЛЯ ПРИВОДА С БЛОКАМИ УПРАВЛЕНИЯ Э1, Э2 и Э3)

Рис. 5

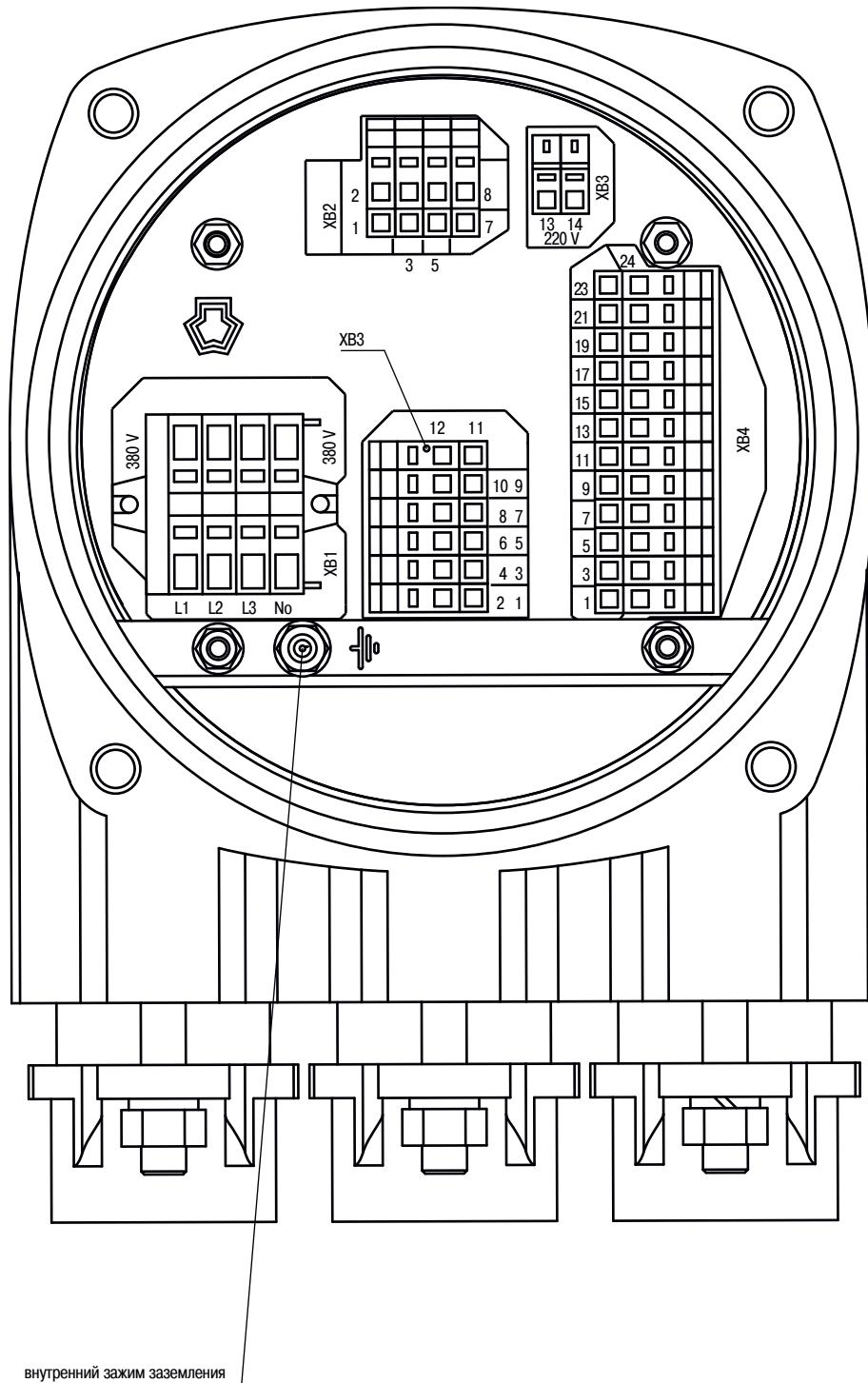


TV 3791-002-70780838-2007
TV 3791-001-70780838-2005

**КОММУТАЦИОННЫЙ УЗЕЛ ПРИВОДА С КАБЕЛЬНЫМИ ВВОДАМИ С КЛЕММНЫМ ПОДКЛЮЧЕНИЕМ.
 РАСПОЛОЖЕНИЕ КЛЕММНЫХ БЛОКОВ И ИХ ЦОКОЛЕВКА (ДЛЯ ПРИВОДА С БЛОКАМИ УПРАВЛЕНИЯ Э1S)**
Рис. 6

 TV 3791-002-70780838-2007
 TV 3791-001-70780838-2005

КОММУТАЦИОННЫЙ УЗЕЛ ПРИВОДА С КАБЕЛЬНЫМИ ВВОДАМИ С КЛЕММНЫМ ПОДКЛЮЧЕНИЕМ.
РАСПОЛОЖЕНИЕ КЛЕММНЫХ БЛОКОВ И ИХ ЦОКОЛЕВКА (ДЛЯ ПРИВОДА С БЛОКАМИ УПРАВЛЕНИЯ М1)

Рис. 7

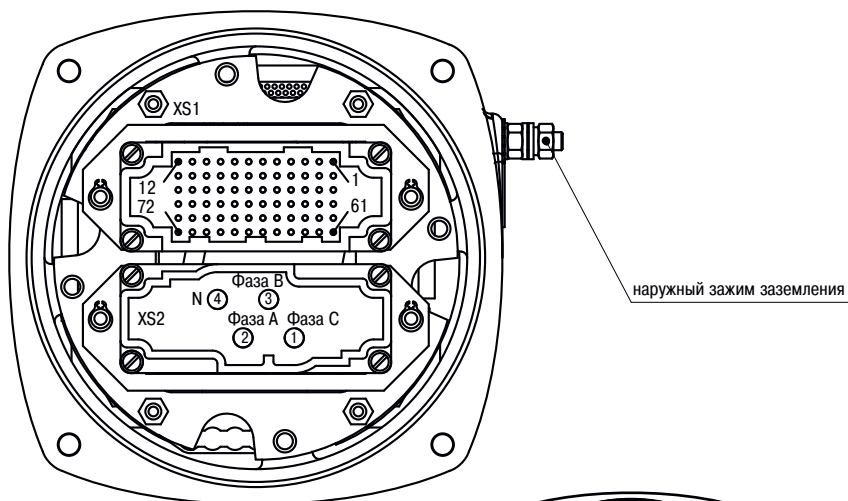


TV 3791-002-70780838-2007
TV 3791-001-70780838-2005

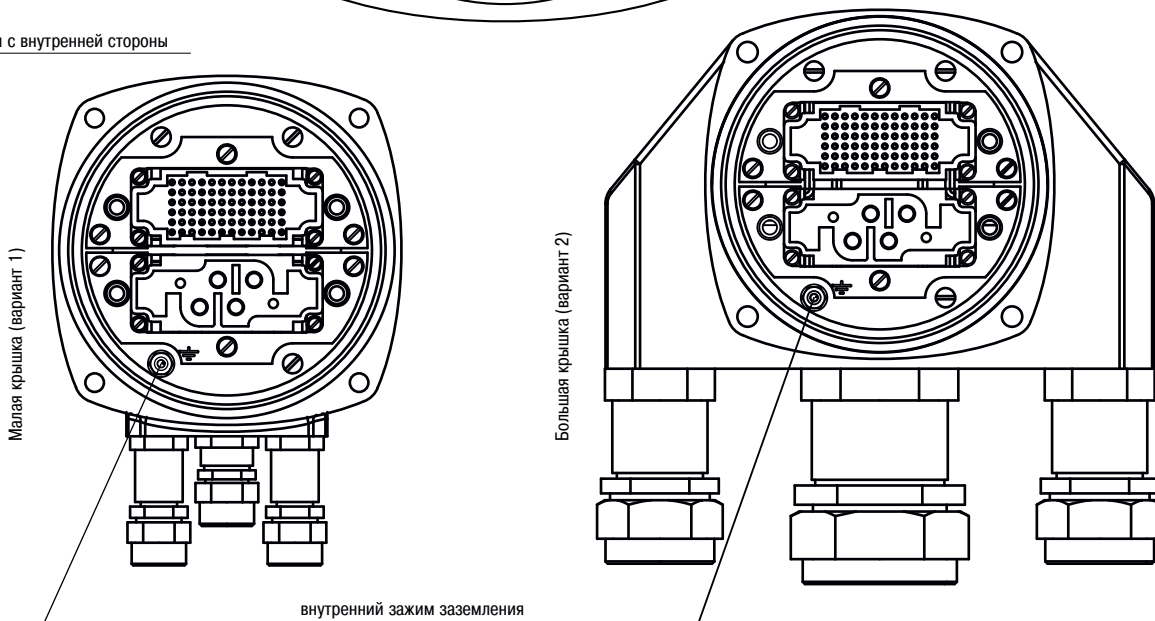
**КОММУТАЦИОННЫЙ УЗЕЛ ПРИВОДА С КАБЕЛЬНЫМИ ВВОДАМИ СО ШТЕПСЕЛЬНЫМ ПОДКЛЮЧЕНИЕМ.
РАСПОЛОЖЕНИЕ РАЗЪЕМОВ И ИХ ЦОКОЛЕВКА**

Рис. 8

Вид на электропривод со снятой крышкой

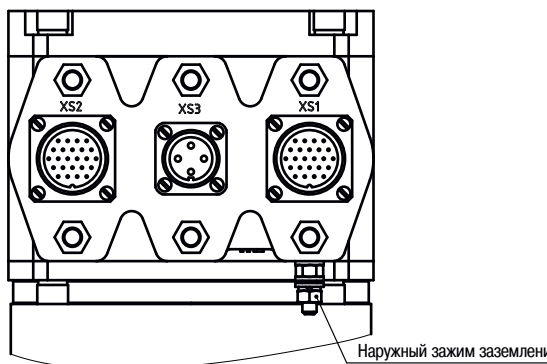


Вид на крышки с внутренней стороны



**РАСПОЛОЖЕНИЕ РАЗЪЕМОВ НА МОДУЛЕ ПИТАНИЯ ПРИВОДА СО ШТЕПСЕЛЬНЫМ ПОДКЛЮЧЕНИЕМ
БЕЗ КАБЕЛЬНЫХ ВВОДОВ (ВИД СНИЗУ)**

Рис. 9



СООТВЕТСТВИЕ КОНТАКТОВ КОММУТАЦИОННЫХ УЗЛОВ ПРИВОДА
С БЛОКАМИ УПРАВЛЕНИЯ Э1, Э2 и Э3

Таблица 17

Привод с кабельными вводами		Привод без кабельных вводов. Контакты со штепсельным подключением	Наименование цепей		
Контакты с клеммным подключением	Контакты со штепсельным подключением		Блок управления Э1	Блок управления Э2	Блок управления Э3
XS1.1	XS2.1	XS3.1	Фаза А	Фаза А	Фаза А
XS1.2	XS2.2	XS3.2	Фаза В	Фаза В	Фаза В
XS1.3	XS2.3	XS3.3	Фаза С	Фаза С	Фаза С
XS2.1	XS1.1	XS1.1	Реле 1 НЗ(1)	ПВ откр НЗ(1)	—
XS2.2	XS1.2	XS1.2	Реле 1 НЗ(2)	ПВ откр НЗ(2)	—
XS2.3	XS1.3	XS1.3	Реле 1 НР(1)	ПВ откр НР(1)	—
XS2.4	XS1.4	XS1.4	Реле 1 НР(2)	ПВ откр НР(2)	—
XS2.5	XS1.5	XS1.5	Реле 2 НЗ(1)	ПВ закр НЗ(1)	—
XS2.6	XS1.6	XS1.6	Реле 2 НЗ(2)	ПВ закр НЗ(2)	—
XS2.7	XS1.7	XS1.7	Реле 2 НР(1)	ПВ закр НР(1)	—
XS2.8	XS1.8	XS1.8	Реле 2 НР(2)	ПВ закр НР(2)	—
XS2.9	XS1.9	XS1.9	Реле 3 НЗ(1)	М откр НЗ(1)	—
XS2.10	XS1.10	XS1.10	Реле 3 НЗ(2)	М откр НЗ(2)	—
XS2.11	XS1.11	XS1.11	Реле 3 НР(1)	М откр НР(1)	—
XS2.12	XS1.12	XS1.12	Реле 3 НР(2)	М откр НР(2)	—
XS2.13	XS1.13	XS1.13	Реле 4 НЗ(1)	М закр НЗ(1)	—
XS2.14	XS1.14	XS1.14	Реле 4 НЗ(2)	М закр НЗ(2)	—
XS2.15	XS1.15	XS1.15	Реле 4 НР(1)	М закр НР(1)	—
XS2.16	XS1.16	XS1.16	Реле 4 НР(2)	М закр НР(2)	—
XS2.17	XS1.17	XS1.17	Реле 5 НЗ(1)	ДОП1 НЗ(1)	—
XS2.18	XS1.18	XS1.18	Реле 5 НЗ(2)	ДОП1 НЗ(2)	—
XS2.19	XS1.19	XS1.19	Реле 5 НР(1)	ДОП1 НР(1)	—
XS2.20	XS1.20	XS1.20	Реле 5 НР(2)	ДОП1 НР(2)	—
XS2.21	XS1.21	XS1.21	Реле 6 НЗ(1)	ДОП2 НЗ(1)	—
XS2.22	XS1.22	XS1.22	Реле 6 НЗ(2)	ДОП2 НЗ(2)	—
XS2.23	XS1.23	XS1.23	Реле 6 НР(1)	ДОП2 НР(1)	—
XS2.24	XS1.24	XS1.24	Реле 6 НР(2)	ДОП2 НР(2)	—
XS3.1	XS1.25	XS2.1	Вход рел. 1	—	—
XS3.2	XS1.26	XS2.2	Вход рел. 2	—	—
XS3.3	XS1.27	XS2.3	Вход рел. 3	—	—
XS3.4	XS1.28	XS2.4	Вход рел. 4	—	—
XS3.5	XS1.29	XS2.5	Вход рел. 5	—	—
XS3.6	XS1.30	XS2.6	Общ. рел.	—	—
XS3.7	XS1.31	XS2.7	Ток. упр. «+»	—	—
XS3.8	XS1.32	XS2.8	Ток. упр. «-»	RS485 В «экр»	RS485 В «экр»
XS3.9	XS1.33	XS2.9	Ток. датч. пол. «+»	Ток. датч. пол. «+»	—
XS3.10	XS1.34	XS2.10	Ток. датч. пол. «-»/RS485	Ток. датч. пол. «-»	—
XS3.11	XS1.35	XS2.11	Ток. датч. мом. «+»/RS485	RS485 В «+»	RS485 В «+»
XS3.12	XS1.36	XS2.12	Ток. датч. мом. «-»/RS485	RS485 В «-»	RS485 В «-»
XS3.13	XS1.37	XS2.13	RS485 А «+»	RS485 А «+»	RS485 А «+»
XS3.14	XS1.38	XS2.14	RS485 А «-»	RS485 А «-»	RS485 А «-»
XS3.15	XS1.39	XS2.15	RS485 А «экр»	RS485 А «экр»	RS485 А «экр»
XS4.1	XS1.40	XS2.16	+24 V нст.	+24 V нст.	—
XS4.2	XS1.41	XS2.17	GND нст.	GND нст.	—
XS4.4	XS1.42	XS2.18	+24 V акк.	+24 V акк.	+24V
XS4.3	XS1.43	XS2.19	GND акк.	GND акк.	GND
XS5.1	XS1.71	XS2.23	—	~220 В — 1	—
XS5.2	XS1.72	XS2.24	—	~220 В — 2	—
XS6.1	XS1.49	XS2.4	—	Местн. Откр-1	—
XS6.2	XS1.50	XS2.5	—	Местн. Откр-2	—
XS6.3	XS1.51	XS2.6	—	Местн. Закр-1	—
XS6.4	XS1.52	XS2.7	—	Местн. Закр-2	—

Примечание:

1) Дальнейшие схемы подключения приведены для исполнения привода с кабельными вводами с клеммным подключением

ЗАО «Тулаэлектропривод» оставляет за собой право вносить конструктивные изменения

**СООТВЕТСТВИЕ КОНТАКТОВ КОММУТАЦИОННЫХ УЗЛОВ ПРИВОДА
С БЛОКОМ УПРАВЛЕНИЯ Э1С**

Таблица 18

Контакты	Наименование цепей
XS1.1	Фаза А
XS1.2	Фаза В
XS1.3	Фаза С
XS2.1	Реле 1 НЗ(1)
XS2.2	Реле 1 НЗ(2)
XS2.3	Реле 1 НР(1)
XS2.4	Реле 1 НР(2)
XS2.5	Реле 2 НЗ(1)
XS2.6	Реле 2 НЗ(2)
XS2.7	Реле 2 НР(1)
XS2.8	Реле 2 НР(2)
XS2.9	Реле 3 НЗ(1)
XS2.10	Реле 3 НЗ(2)
XS2.11	Реле 3 НР(1)
XS2.12	Реле 3 НР(2)
XS2.13	Реле 4 НЗ(1)
XS2.14	Реле 4 НЗ(2)
XS2.15	Реле 4 НР(1)
XS2.16	Реле 4 НР(2)
XS2.17	Реле 5 НЗ(1)
XS2.18	Реле 5 НЗ(2)
XS2.19	Реле 5 НР(1)
XS2.20	Реле 5 НР(2)
XS2.21	Реле 6 НЗ(1)
XS2.22	Реле 6 НЗ(2)
XS2.23	Реле 6 НР(1)
XS2.24	Реле 6 НР(2)
XS3.1	Вход рел. 1 «Открыть»
XS3.2	Общ. рел.
XS3.3	Вход рел. 2 «Закрыть»
XS3.4	Общ. рел.
XS3.5	Вход рел. 3 «Стоп»
XS3.6	Общ. рел.
XS3.7	Вход рел. 4 «Авария»
XS3.8	Общ. рел.
XS3.9	Вход рел. 5 «Пост»
XS3.10	Общ. рел.
XS3.11	Ток. датч. пол. «+»
XS3.12	Ток. датч. пол. «-»
XS3.13	Ток. датч. мом. «+»
XS3.14	Ток. датч. мом. «-»
XS3.15	Vcc
XS3.16	GND
XS3.17	RS485 «+»
XS3.18	RS485 «+»
XS3.19	RS485 «-»
XS3.20	RS485 «-»
XS3.21	RS485 «экр»
XS3.22	RS485 «экр»

СООТВЕТСТВИЕ КОНТАКТОВ КОММУТАЦИОННЫХ УЗЛОВ ПРИВОДА
С БЛОКОМ УПРАВЛЕНИЯ М1

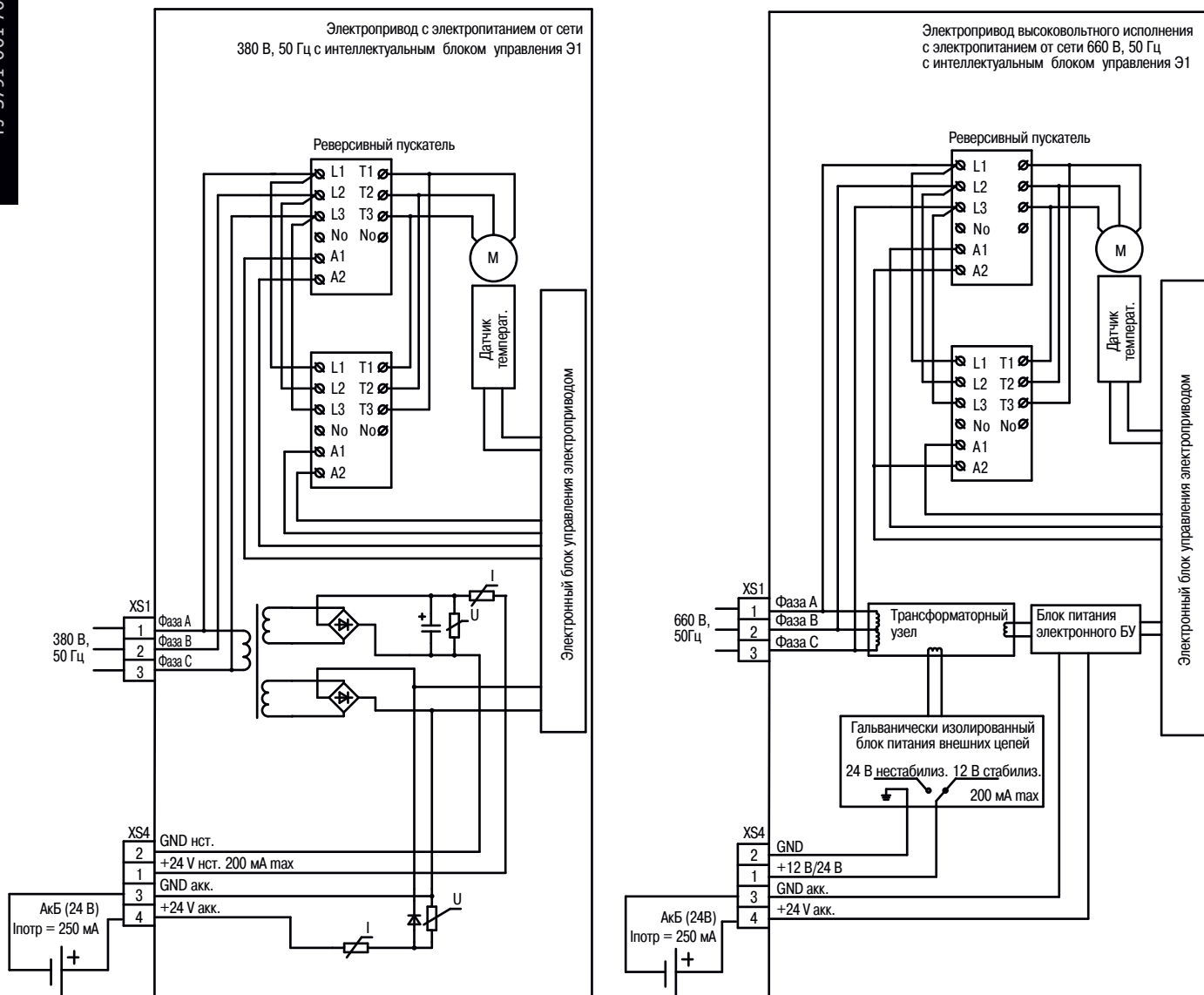
Таблица 19

Привод с кабельными вводами		Привод без кабельных вводов. Контакты со штепсельным подключением	Наименование цепей	
Контакты с клеммным подключением	Контакты со штепсельным подключением		Блок управления М1 с сигнализацией посредством четырехконтактных выключателей	Блок управления М1 с сигнализацией посредством трехконтактных выключателей
XB1.1	XS2.1	XS3.1	Фаза А	Фаза А
XB1.2	XS2.2	XS3.2	Фаза В	Фаза В
XB1.3	XS2.3	XS3.3	Фаза С	Фаза С
XB1.4	XS2.4	XS3.4	Нуль	Нуль
XB4.2	XS1.1	XS1.1	ПВ откр НЗ(1)	ПВ откр НЗ
XB4.1	XS1.2	XS1.2	ПВ откр НЗ(2)	ПВ откр общий
XB4.4	XS1.3	XS1.3	ПВ откр НР(1)	—
XB4.3	XS1.4	XS1.4	ПВ откр НР(2)	ПВ откр НР
XB4.6	XS1.5	XS1.5	ПВ закр НЗ(1)	ПВ закр НЗ
XB4.5	XS1.6	XS1.6	ПВ закр НЗ(2)	ПВ закр общий
XB4.8	XS1.7	XS1.7	ПВ закр НР(1)	—
XB4.7	XS1.8	XS1.8	ПВ закр НР(2)	ПВ закр НР
XB4.10	XS1.9	XS1.9	М откр НЗ(1)	М откр НЗ
XB4.9	XS1.10	XS1.10	М откр НЗ(2)	М откр общий
XB4.12	XS1.11	XS1.11	М откр НР(1)	—
XB4.11	XS1.12	XS1.12	М откр НР(2)	М откр НР
XB4.14	XS1.13	XS1.13	М закр НЗ(1)	М закр НЗ
XB4.13	XS1.14	XS1.14	М закр НЗ(2)	М закр общий
XB4.16	XS1.15	XS1.15	М закр НР(1)	—
XB4.15	XS1.16	XS1.16	М закр НР(2)	М закр НР
XB4.18	XS1.17	XS1.17	ДОП1 НЗ(1)	ДОП1 НЗ
XB4.17	XS1.18	XS1.18	ДОП1 НЗ(2)	ДОП1 общий
XB4.20	XS1.19	XS1.19	ДОП1 НР(1)	—
XB4.19	XS1.20	XS1.20	ДОП1 НР(2)	ДОП1 НР
XB4.22	XS1.21	XS1.21	ДОП2 НЗ(1)	ДОП2 НЗ
XB4.21	XS1.22	XS1.22	ДОП2 НЗ(2)	ДОП2 общий
XB4.24	XS1.23	XS1.23	ДОП2 НР(1)	—
XB4.23	XS1.24	XS1.24	ДОП2 НР(2)	ДОП2 НР
XB3.2	XS1.25	XS2.1	Дат. темпер. 1	Дат. темпер. 1
XB3.1	XS1.26	XS2.2	Дат. темпер. 2	Дат. темпер. 2
XB3.4	XS1.27	XS2.3	Блинкер 1	Блинкер 1
XB3.3	XS1.28	XS2.4	Блинкер 2	Блинкер 2
XB2.2	XS1.33	XS2.9	R1.1/Ток. датч. пол. «+»	R1.1/Ток. датч. пол. «+»
XB2.1	XS1.34	XS2.10	R1.0/Ток. датч. пол. «-»	R1.0/Ток. датч. пол. «-»
XB2.3	XS1.36	XS2.12	R1.2	R1.2
XB3.13	XS1.71	XS2.23	Обогрев 220-1	Обогрев 220-1
XB3.14	XS1.72	XS2.24	Обогрев 220-2	Обогрев 220-2

Примечание:

1) Дальнейшие схемы подключения приведены для исполнения привода с кабельными вводами с клеммным подключением

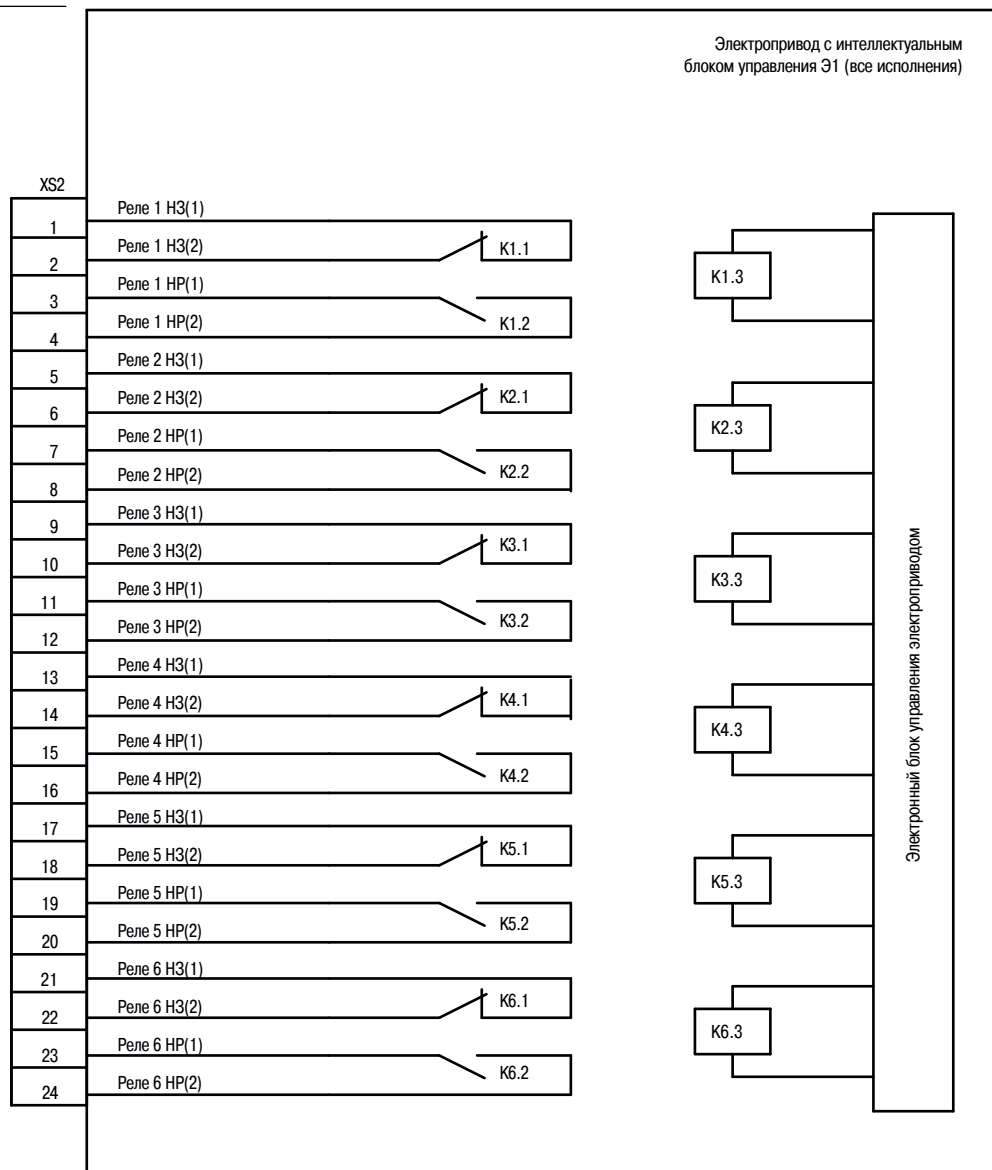
TV 3791-002-70780838-2007
TV 3791-001-70780838-2005

ПРИВОД С БЛОКОМ УПРАВЛЕНИЯ Э1. ПОДКЛЮЧЕНИЕ ПИТАНИЯ К ПРИВОДУ
Рис. 10

а) электропитание 380 В, 50 Гц
**б) электропитание 660 В, 50 Гц
(для приводов высоковольтного исполнения)**
Примечания:

- 1) Очередность подключения фаз к клеммнику XS1 произвольная (не влияет на направление вращения вала привода).
- 2) Блок управления электроприводом находится во включенном состоянии, пока присутствует напряжение на клеммнике XS1.
- 3) При отсутствии напряжения питания на клеммнике XS1 работоспособность блока управления привода можно поддерживать с помощью резервного источника постоянного тока с напряжением 24 В (например, с помощью аккумуляторной батареи), подключенной к клеммам резервного питания XS4.3, XS4.4.
- 4) Выдаваемое электроприводом на клеммы XS4.1, XS4.2 нестабилизированное напряжение ($U=+24\text{ В}$; $I_{\text{max}}=200\text{ мА}$) потребитель может использовать для питания внешней аппаратуры.

ПРИВОД С БЛОКОМ УПРАВЛЕНИЯ Э1.
СХЕМА РАЗВОДКИ КОНТАКТОВ СИГНАЛЬНЫХ РЕЛЕ НА КЛЕММНИКЕ XS2

Рис. 11

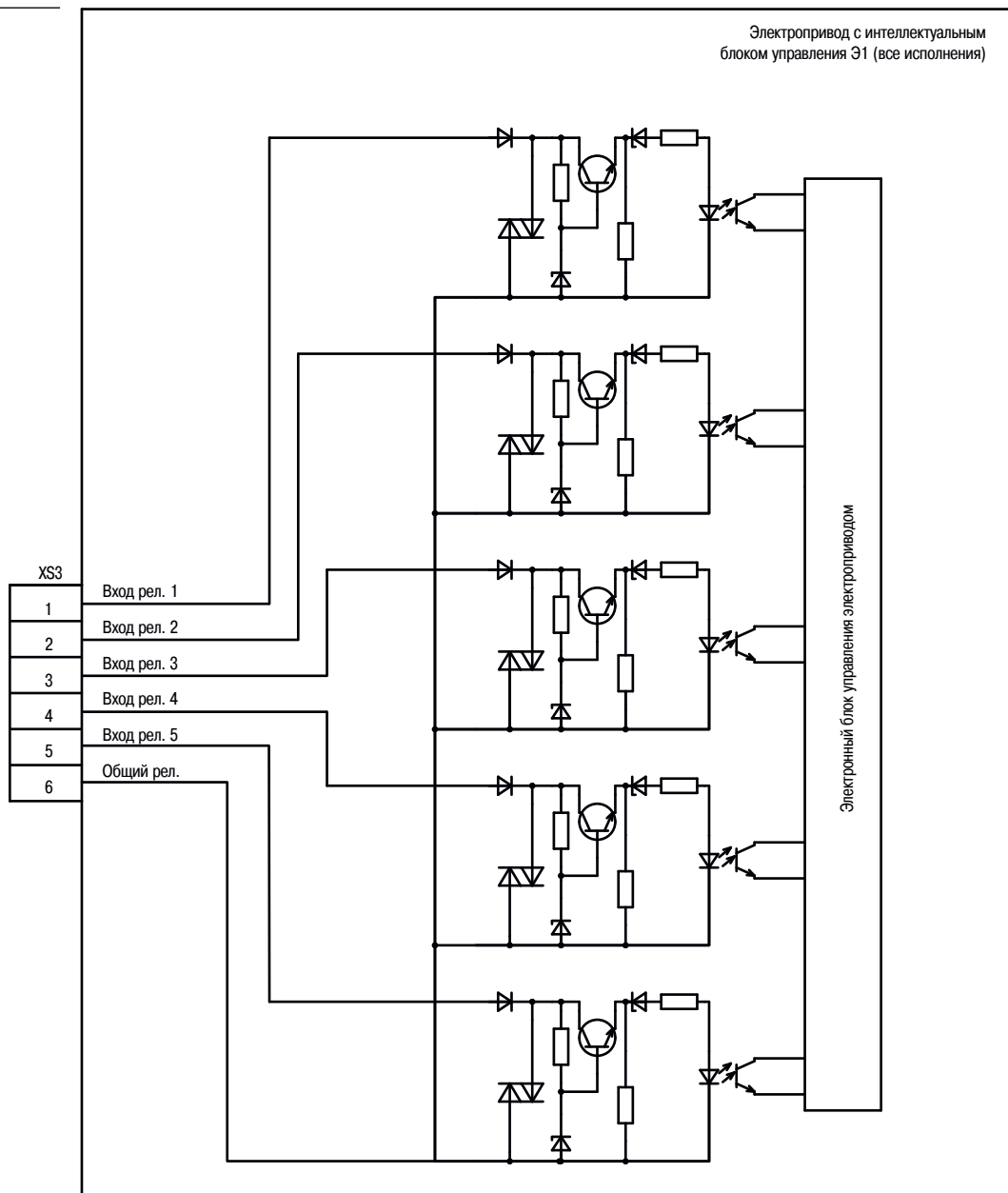


Примечания:

- 1) Реле реализующие «сухой» контакт в блоке управления привода, обеспечивают коммутацию:
 - цепей переменного тока частотой 50 и 60 Гц напряжением до 250 В с силой тока до 3 А для резистивной нагрузки и до 2 А для индуктивной нагрузки ($\cos\phi=0,4$);
 - цепей постоянного тока напряжением до 30 В с силой тока до 3 А для резистивной нагрузки и до 1,5 А для индуктивной нагрузки ($L/R=15$ мс).
- 2) Время срабатывания/отпускания контактов реле — не более 20/10 мс.
- 3) Сопротивление замкнутых контактов реле — не более 100 мОм, минимальная коммутируемая нагрузка — 10 мА, 12 В.
- 4) Назначение реле определяется настройками в меню привода.

**ПРИВОД С БЛОКОМ УПРАВЛЕНИЯ Э1.
 СХЕМА ВХОДОВ РЕЛЕЙНОГО УПРАВЛЕНИЯ ПРИВОДОМ**

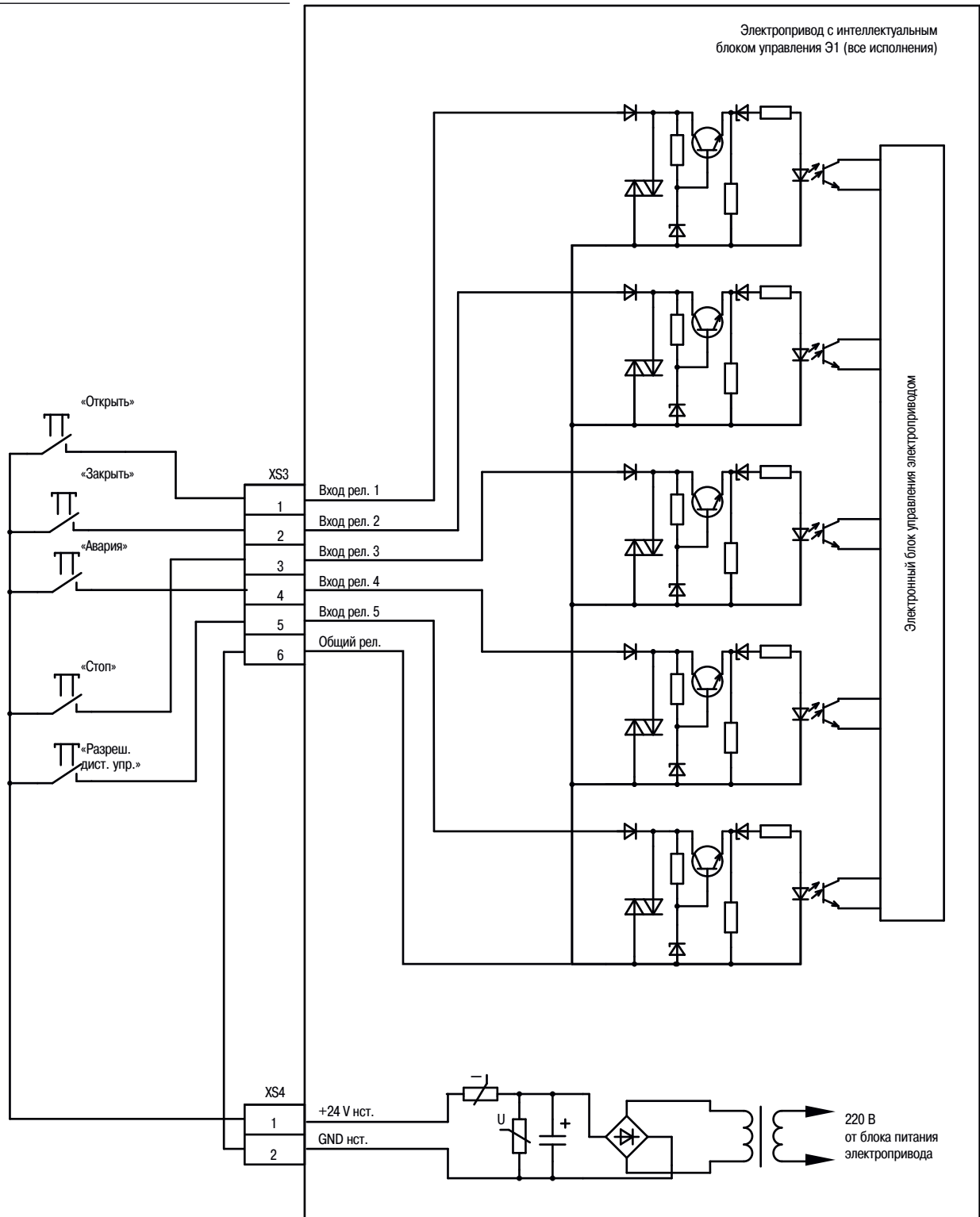
Рис. 12


Примечания:

- 1) Диапазон входного напряжения:
 - для варианта с напряжением 24 В: уровень логического «0» — от 0 до 10 В, уровень логической «1» — от 17 до 36 В;
 - для варианта с напряжением 12 В: уровень логического «0» — от 0 до 7 В, уровень логической «1» — от 9 до 16 В.
- 2) Величина стабилизированного потребляемого тока каждым каналом — 10 мА или 30 мА (устанавливается переключателями в блоке управления электроприводом).
- 3) Назначение входов определяется настройками в меню привода.

ПРИВОД С БЛОКОМ УПРАВЛЕНИЯ Э1. ВАРИАНТ РЕЛЕЙНОГО УПРАВЛЕНИЯ ЭЛЕКТРОПРИВОДОМ
С ИСПОЛЬЗОВАНИЕМ ВСТРОЕННОГО НЕСТАБИЛИЗИРОВАННОГО ИСТОЧНИКА ПИТАНИЯ

Рис. 13



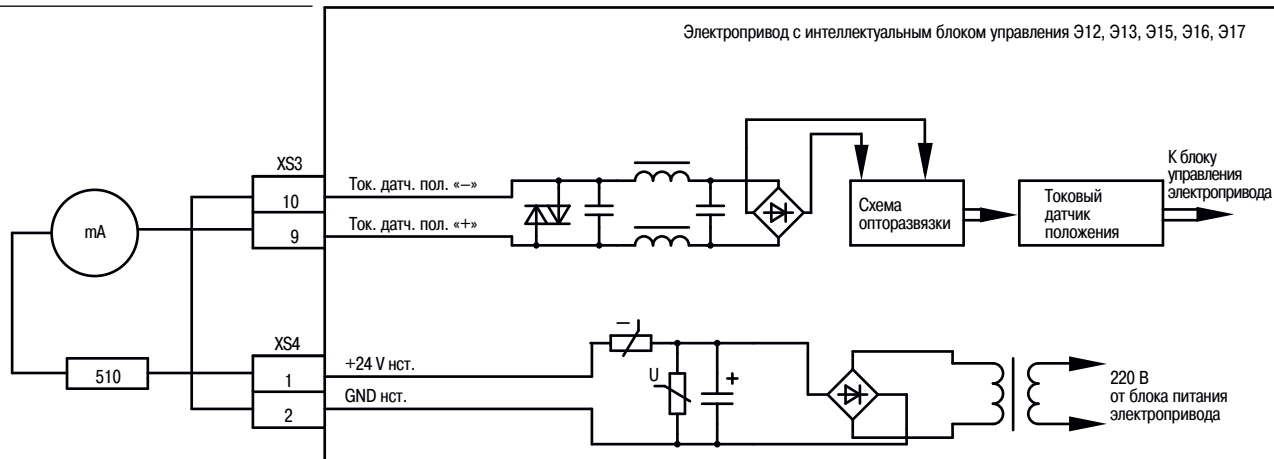
Примечание:

- 1) Подключение внешних кнопок показано для режима:
НАЗН. РЕЛ. ВХОДОВ/НАЗНАЧ = 03САР
РЕЖИМ КОМАНД/РЕЛЕЙН = ПОДДЕРЖ
(устанавливается в меню электродвигателя)

ЗАО «Тулаэлектродвигатель» оставляет за собой право вносить конструктивные изменения

**ПРИВОД С БЛОКОМ УПРАВЛЕНИЯ Э1. ПЕРЕДАЧА ИНФОРМАЦИИ О ПОЛОЖЕНИИ ВЫХОДНОГО ВАЛА ПРИВОДА
 ПОСРЕДСТВОМ ТОКОВОГО СИГНАЛА (4–20 МА)**

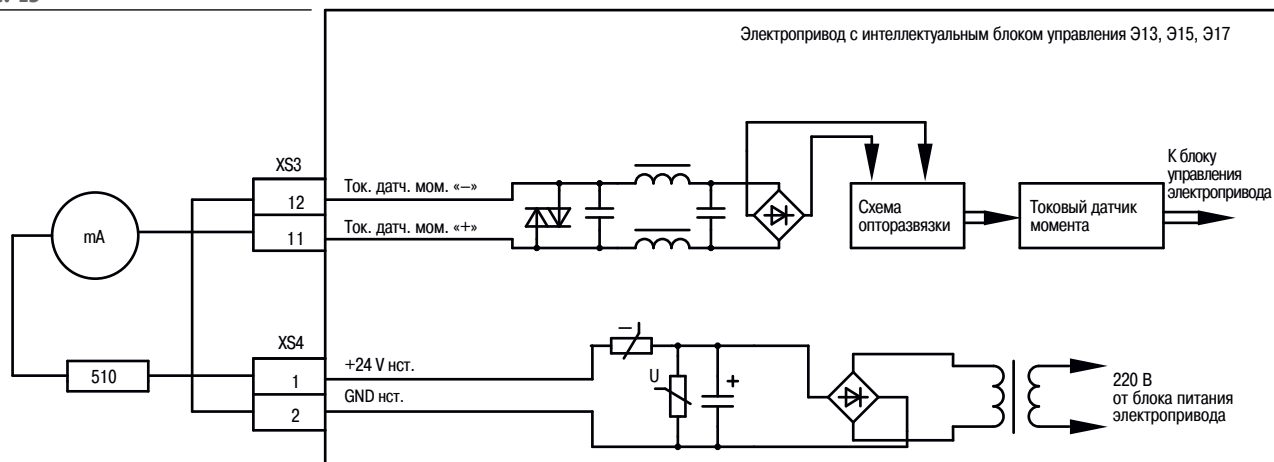
Рис. 14


Примечания:

- 1) В данном примере для питания токового датчика использовано выходное напряжение 24 В от электропривода с клемм XS4.1 и XS4.2.
- 2) Миллиамперметр, включенный в цепь, показывает ток, пропорциональный проценту открытия арматуры в диапазоне от 4 до 20 мА или от 20 мА до 4 мА, в зависимости от настроек электропривода.
- 3) Резистор на 510 Ом ограничивает протекающий в цепи ток.

**ПРИВОД С БЛОКОМ УПРАВЛЕНИЯ Э1. ПЕРЕДАЧА ТЕКУЩЕГО ЗНАЧЕНИЯ ДВИЖУЩЕГО МОМЕНТА
 НА ВЫХОДНОМ ВАЛУ ПРИВОДА ПОСРЕДСТВОМ ТОКОВОГО СИГНАЛА (4–20 МА)**

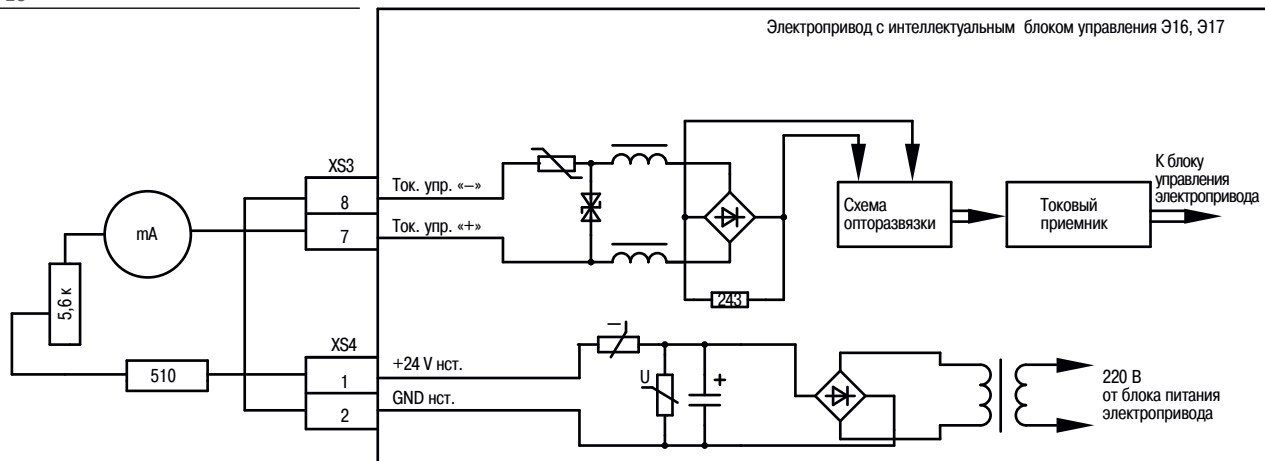
Рис. 15


Примечания:

- 1) В данном примере для питания токового датчика использовано выходное напряжение 24 В от электропривода с клемм XS4.1 и XS4.2.
- 2) Миллиамперметр, включенный в цепь, показывает ток, пропорциональный проценту момента нагружения от максимального для данного привода, действующего на выходной вал, в диапазоне от 4 до 20 мА или от 20 мА до 4 мА, в зависимости от настроек привода.
- 3) Резистор на 510 Ом ограничивает протекающий в цепи ток.

ПРИВОД С БЛОКОМ УПРАВЛЕНИЯ Э1. АНАЛОГОВОЕ УПРАВЛЕНИЕ ПРИВОДОМ — ПРИЕМ ОТ ДИСТАНЦИОННОГО ПУЛЬТА И ОБРАБОТКА ТОКОВОГО СИГНАЛА (4–20 МА) ЗАДАНИЯ ПОЛОЖЕНИЯ ВЫХОДНОГО ВАЛА ПРИВОДА

Рис. 16

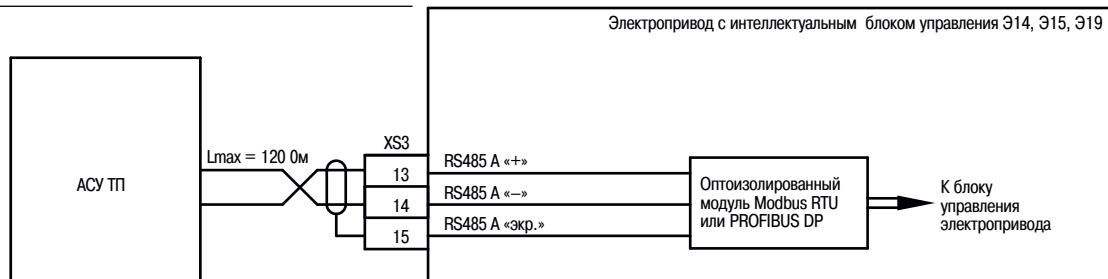


Примечания:

- 1) В данном примере для питания токового приемника использовано выходное напряжение 24 В от электропривода с клемм XS4.1 и XS4.2.
- 2) Переменный резистор служит задатчиком тока, который контролируется по показаниям миллиамперметра, резистор на 510 Ом ограничивает максимальный ток в цепи.

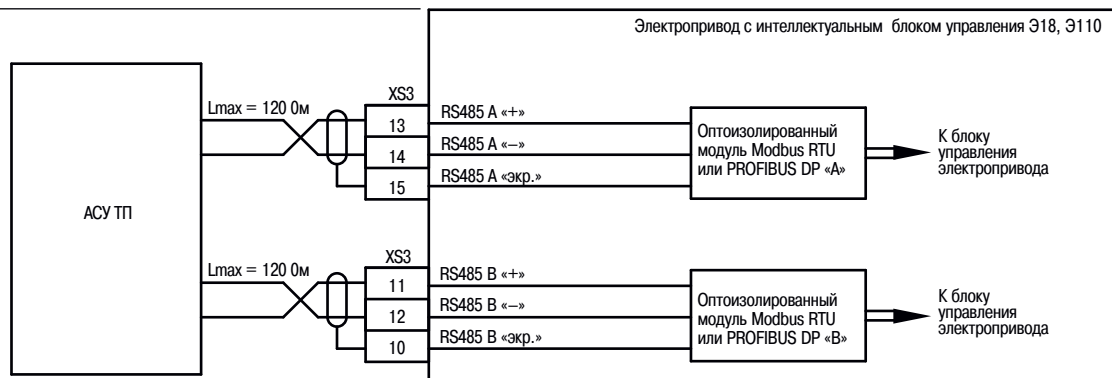
ПРИВОД С БЛОКОМ УПРАВЛЕНИЯ Э1. ЦИФРОВОЕ УПРАВЛЕНИЕ ПРИВОДОМ ПОСРЕДСТВОМ ИНТЕРФЕЙСА RS485, ПРОТОКОЛ ОБМЕНА MODBUS или PROFIBUS

Рис. 17



ПРИВОД С БЛОКОМ УПРАВЛЕНИЯ Э1. ЦИФРОВОЕ УПРАВЛЕНИЕ ПРИВОДОМ ПОСРЕДСТВОМ ИНТЕРФЕЙСА RS485 С ДУБЛИРОВАНИЕМ КАНАЛОВ, ПРОТОКОЛ ОБМЕНА MODBUS или PROFIBUS

Рис. 18



**СПЕЦИФИКАЦИЯ СИГНАЛОВ ЭЛЕКТРОПРИВОДОВ С КАБЕЛЬНЫМИ ВВОДАМИ
С ЭЛЕКТРОННЫМ БЛОКОМ УПРАВЛЕНИЯ СЕРИИ Э1 С КЛЕММНЫМ ПОДКЛЮЧЕНИЕМ**

Таблица 20

№ контакта		Назначение		
Разъем XS1	1	Фаза А электрической сети переменного тока 380 В (660 В ¹)		
	2	Фаза В электрической сети переменного тока 380 В (660 В ¹)		
	3	Фаза С электрической сети переменного тока 380 В (660 В ¹)		
Разъем XS2	1	Контакты реле 1	Нормально замкнутые контакты	Контакт 1
	2		Контакт 2	
	3		Нормально разомкнутые контакты	Контакт 1
	4			Контакт 2
	5	Контакты реле 2	Нормально замкнутые контакты	Контакт 1
	6		Контакт 2	
	7		Нормально разомкнутые контакты	Контакт 1
	8			Контакт 2
	9	Контакты реле 3	Нормально замкнутые контакты	Контакт 1
	10		Контакт 2	
	11		Нормально разомкнутые контакты	Контакт 1
	12			Контакт 2
	13	Контакты реле 4	Нормально замкнутые контакты	Контакт 1
	14		Контакт 2	
	15		Нормально разомкнутые контакты	Контакт 1
	16			Контакт 2
	17	Контакты реле 5	Нормально замкнутые контакты	Контакт 1
	18		Контакт 2	
	19		Нормально разомкнутые контакты	Контакт 1
	20			Контакт 2
	21	Контакты реле 6	Нормально замкнутые контакты	Контакт 1
	22		Контакт 2	
	23		Нормально разомкнутые контакты	Контакт 1
	24			Контакт 2
Разъем XS3	1	Дискретное управление с использованием пятиканальной линии связи	Контакт релейного входа № 1 («Команда ОТКРЫВАТЬ» ²)	
	2		Контакт релейного входа № 2 («Команда ЗАКРЫВАТЬ» ²)	
	3		Контакт релейного входа № 3 («Команда СТОП» ²)	
	4		Контакт релейного входа № 4 («Сигнал АВАРИЯ» ²)	
	5		Контакт релейного входа № 5 («Сигнал РЕЛЕЙНОЕ УПРАВЛЕНИЕ» ²)	
	6	Контакт «Общий»		
	7	Аналоговое управление — прием и обработка токового сигнала (4–20 мА) задания положения выходного вала привода	Контакт «+»	
	8		Контакт «-»	
	9	Выдача текущего значения положения выходного вала привода посредством токового сигнала 4–20 мА или подключение экрана интерфейса RS485 дополнительного канала (канал В)	Контакт «+4...20 мА»	
	10		Контакт «-4...20 мА» или «Экр. RS485-B»	
	11	Выдача текущего значения крутящего момента на выходном валу привода посредством токового сигнала 4–20 мА или подключение интерфейса RS485 дополнительного канала (канал В)	Контакт «+4...20 мА» или «+ RS485-B»	
	12		Контакт «-4...20 мА» или «- RS485-B»	
	13	Подключение интерфейса RS485 основного канала (канал А)	Контакт «+ RS485-A»	
	14		Контакт «- RS485-A»	
	15		Контакт «Экр. RS485-A»	
	16	Не используется		
Разъем XS4	1	Выдача с блока питания привода напряжения 24 В (12 В ¹) постоянного тока	Контакт «+»	
	2		Контакт «-»	
	3	Подключение внешнего источника питания с напряжением 24 В постоянного тока	Контакт «-»	
	4		Контакт «+»	
Разъемы XS5 и XS6 не используются				

Примечания:

- Для приводов высоковольтного исполнения;
- Приведено назначение контактов разъема XS3 для стандартной схемы назначения (заводская настройка). Назначение контактов 1–5 может быть изменено через меню настроек путем выбора любой из 20 предусмотренных схем назначения.

СПЕЦИФИКАЦИЯ СИГНАЛОВ ЭЛЕКТРОПРИВОДОВ С КАБЕЛЬНЫМИ ВВОДАМИ
С ЭЛЕКТРОННЫМ БЛОКОМ УПРАВЛЕНИЯ СЕРИИ Э1 СО ШТЕПСЕЛЬНЫМ ПОДКЛЮЧЕНИЕМ

Таблица 21

Разъем XS1			
№ контакта	Назначение		
1	Контакты Реле 1	Нормально замкнутые контакты	Контакт 1
2			Контакт 2
3		Нормально разомкнутые контакты	Контакт 1
4			Контакт 2
5	Контакты Реле 2	Нормально замкнутые контакты	Контакт 1
6			Контакт 2
7		Нормально разомкнутые контакты	Контакт 1
8			Контакт 2
9	Контакты Реле 3	Нормально замкнутые контакты	Контакт 1
10			Контакт 2
11		Нормально разомкнутые контакты	Контакт 1
12			Контакт 2
13	Контакты Реле 4	Нормально замкнутые контакты	Контакт 1
14			Контакт 2
15		Нормально разомкнутые контакты	Контакт 1
16			Контакт 2
17	Контакты Реле 5	Нормально замкнутые контакты	Контакт 1
18			Контакт 2
19		Нормально разомкнутые контакты	Контакт 1
20			Контакт 2
21	Контакты Реле 6	Нормально замкнутые контакты	Контакт 1
22			Контакт 2
23		Нормально разомкнутые контакты	Контакт 1
24			Контакт 2
25	Дискретное управление с использованием пятиканальной линии связи	Контакт релейного входа № 1 («Команда ОТКРЫВАТЬ» ¹⁾)	
26		Контакт релейного входа № 2 («Команда ЗАКРЫВАТЬ» ¹⁾)	
27		Контакт релейного входа № 3 («Команда СТОП» ¹⁾)	
28		Контакт релейного входа № 4 («Сигнал АВАРИЯ» ¹⁾)	
29		Контакт релейного входа № 5 («Сигнал РЕЛЕЙНОЕ УПРАВЛЕНИЕ» ¹⁾)	
30		Контакт «Общий»	
31	Аналоговое управление — прием и обработка токового сигнала (4–20 мА) задания положения выходного вала привода	Контакт «+»	
32		Контакт «-»	
33	Выдача текущего значения положения выходного вала привода посредством токового сигнала 4–20 мА или подключение экрана интерфейса RS485 дополнительного канала (канал В)	Контакт «+4...20 мА» или «-"-»	
34		Контакт «-4...20 мА» или «Экр. RS485-В»	
35	Выдача текущего значения крутящего момента на выходном валу привода посредством токового сигнала 4–20 мА или подключение интерфейса RS485 дополнительного канала (канал В)	Контакт «+4...20 мА» или «+RS485-В»	
36		Контакт «-4...20 мА» или «-RS485-В»	
37	Подключение интерфейса RS485 основного канала (канал А)	Контакт «+RS485-А»	
38		Контакт «-RS485-А»	
39		Контакт «Экр. RS485-А»	
40	Выдача с блока питания привода напряжения 24 В (12 В ²⁾) постоянного тока	Контакт «+»	
41		Контакт «-»	
42	Подключение внешнего источника питания с напряжением 24 В постоянного тока	Контакт «+»	
43		Контакт «-»	
Разъем XS2			
1	Фаза А электрической сети переменного тока 380 В (660 В ²⁾)		
2	Фаза В электрической сети переменного тока 380 В (660 В ²⁾)		
3	Фаза С электрической сети переменного тока 380 В (660 В ²⁾)		

Примечания:

- 1) Приведено назначение контактов XS1.25-XS1.29 для стандартной схемы назначения (заводская настройка). Назначение контактов может быть изменено через меню настроек путем выбора любой из 20 предусмотренных схем назначения;
- 2) Для приводов высоковольтного исполнения.

**СПЕЦИФИКАЦИЯ СИГНАЛОВ ЭЛЕКТРОПРИВОДОВ БЕЗ КАБЕЛЬНЫХ ВВОДОВ
С ЭЛЕКТРОННЫМ БЛОКОМ УПРАВЛЕНИЯ СЕРИИ Э1 СО ШТЕПСЕЛЬНЫМ ПОДКЛЮЧЕНИЕМ**

Таблица 22

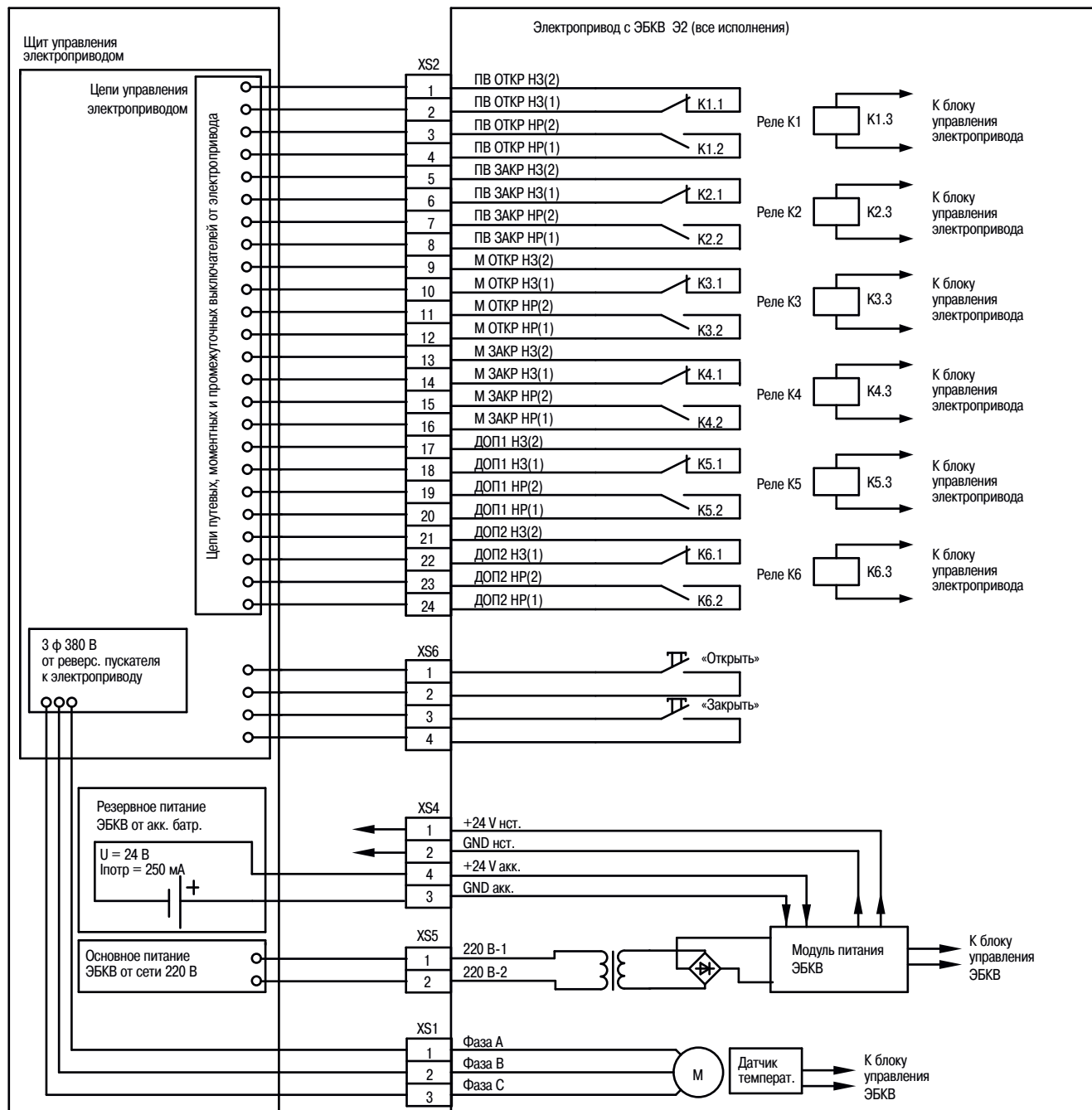
№ контакта		Назначение		
Разъем XS1	1	Контакты реле 1	Нормально замкнутые контакты	Контакт 1
	2		Нормально разомкнутые контакты	Контакт 2
	3	Контакты реле 2	Нормально замкнутые контакты	Контакт 1
	4		Нормально разомкнутые контакты	Контакт 2
	5	Контакты реле 3	Нормально замкнутые контакты	Контакт 1
	6		Нормально разомкнутые контакты	Контакт 2
	7	Контакты реле 4	Нормально замкнутые контакты	Контакт 1
	8		Нормально разомкнутые контакты	Контакт 2
	9	Контакты реле 5	Нормально замкнутые контакты	Контакт 1
	10		Нормально разомкнутые контакты	Контакт 2
	11	Контакты реле 6	Нормально замкнутые контакты	Контакт 1
	12		Нормально разомкнутые контакты	Контакт 2
	13	Контакты реле 1	Нормально замкнутые контакты	Контакт 1
	14		Нормально разомкнутые контакты	Контакт 2
	15	Контакты реле 2	Нормально замкнутые контакты	Контакт 1
	16		Нормально разомкнутые контакты	Контакт 2
	17	Контакты реле 3	Нормально замкнутые контакты	Контакт 1
	18		Нормально разомкнутые контакты	Контакт 2
	19	Контакты реле 4	Нормально замкнутые контакты	Контакт 1
	20		Нормально разомкнутые контакты	Контакт 2
	21	Контакты реле 5	Нормально замкнутые контакты	Контакт 1
	22		Нормально разомкнутые контакты	Контакт 2
	23	Контакты реле 6	Нормально замкнутые контакты	Контакт 1
	24		Нормально разомкнутые контакты	Контакт 2
Разъем XS2	1	Дискретное управление с использованием пятиканальной линии связи	Контакт релейного входа № 1 («Команда ОТКРЫВАТЬ» ¹⁾)	
	2		Контакт релейного входа № 2 («Команда ЗАКРЫВАТЬ» ¹⁾)	
	3		Контакт релейного входа № 3 («Команда СТОП» ¹⁾)	
	4		Контакт релейного входа № 4 («Сигнал АВАРИЯ» ¹⁾)	
	5		Контакт релейного входа № 5 («Сигнал РЕЛЕЙНОЕ УПРАВЛЕНИЕ» ¹⁾)	
	6		Контакт «Общий»	
	7	Аналоговое управление — прием и обработка токового сигнала (4–20 мА) задания положения выходного вала привода	Контакт «+»	
	8		Контакт «-»	
	9	Выдача текущего значения положения выходного вала привода посредством токового сигнала 4–20 мА или подключение экрана интерфейса RS485 дополнительного канала (канал В)	Контакт «+4..20 мА» или «-“-»	
	10		Контакт «-4..20 мА» или «Экр.RS485-B»	
	11	Выдача текущего значения крутящего момента на выходном валу привода посредством токового сигнала 4–20 мА или подключение интерфейса RS485 дополнительного канала (канал В)	Контакт «+4..20 мА» или «+ RS485-B»	
	12		Контакт «-4..20 мА» или «- RS485-B»	
	13	Подключение интерфейса RS485 основного канала (канал А)	Контакт «+ RS485-A»	
	14		Контакт «-RS485-A»	
	15		Контакт «Экр.RS485-A»	
	16	Выдача с блока питания привода напряжения 24 В постоянного тока	Контакт «+»	
17	Контакт «-»			
18	Подключение внешнего источника питания с напряжением 24 В постоянного тока	Контакт «+»		
19		Контакт «-»		
20–24	Не используются			
Разъем XS3	1	Фаза А электрической сети переменного тока 380 В		
	2	Фаза В электрической сети переменного тока 380 В		
	3	Фаза С электрической сети переменного тока 380 В		

Примечание:

1) Приведено назначение контактов 1–5 разъема XS3 для стандартной схемы назначения (заводская настройка). Назначение данных контактов может быть изменено через меню настроек путем выбора любой из 20 предусмотренных схем назначения.

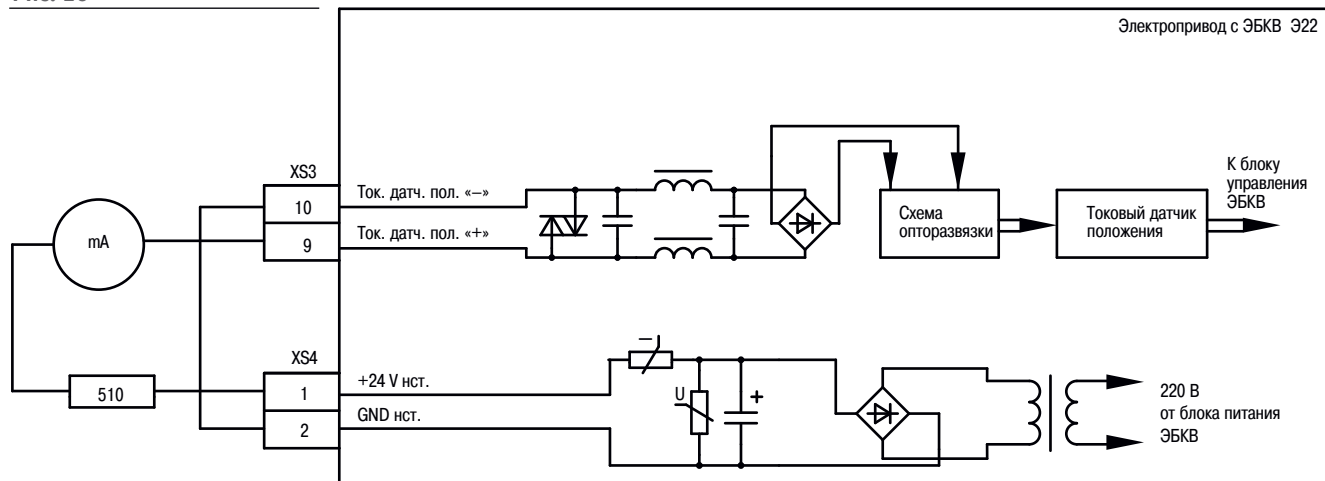
ПРИВОД С БЛОКОМ УПРАВЛЕНИЯ Э2.
ПРИНЦИПИАЛЬНАЯ СХЕМА ПОДКЛЮЧЕНИЯ ПРИВОДА

Рис. 19

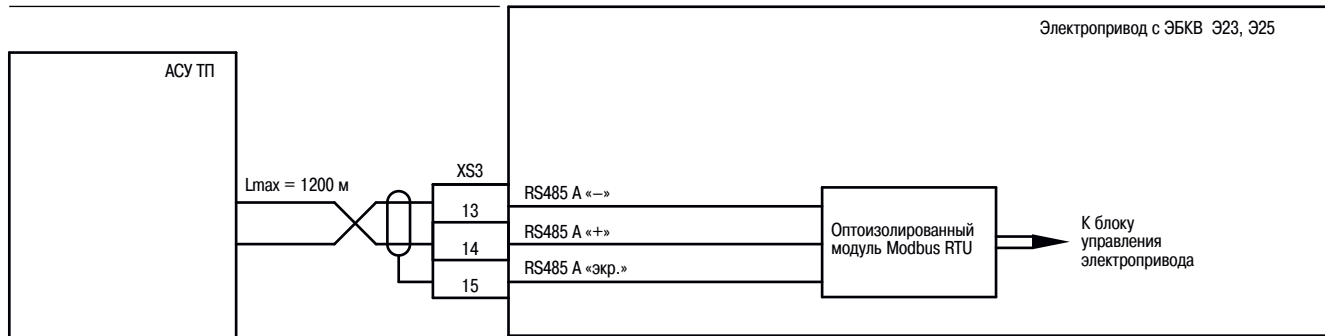
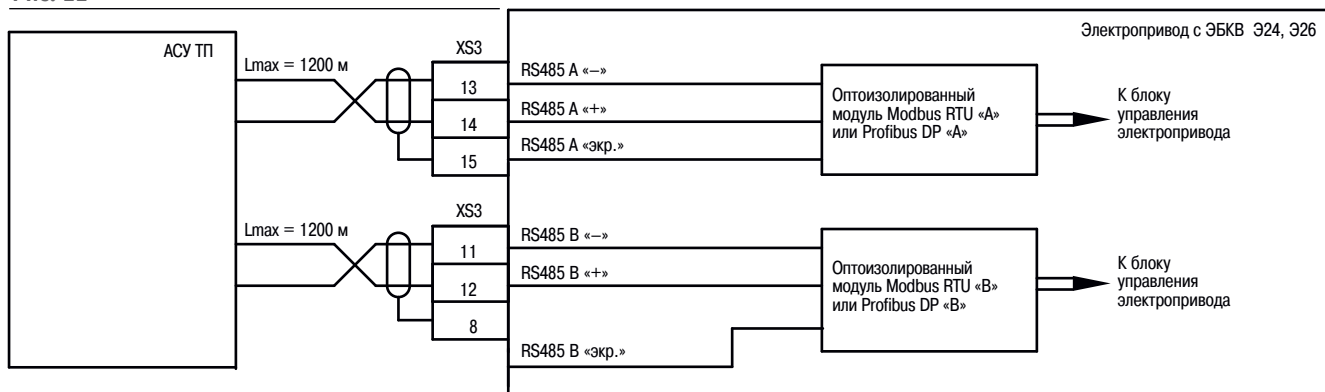


Примечания:

- 1) Реле К1–К6, реализующие «сухой» контакт в блоке управления привода, обеспечивают коммутацию:
 - цепей переменного тока частотой 50 и 60 Гц напряжением до 250 В с силой тока до 3 А для резистивной нагрузки и до 2 А для индуктивной нагрузки ($\cos\phi=0,4$);
 - цепей постоянного тока напряжением до 30 В с силой тока до 3 А для резистивной нагрузки и до 1,5 А для индуктивной нагрузки ($L/R=15$ мс).
- 2) Время срабатывания/отпускания контактов реле К1–К6 — не более 20/10 мс.
- 3) Сопротивление замкнутых контактов реле К1–К6 — не более 100 мОм, минимальная коммутируемая нагрузка — 10 мА, 12 В.
- 4) При отсутствии основного и резервного питания ЭБКВ (ЭБКВ полностью обесточен) контакты реле К1-К6 находятся в активном состоянии, т. е. НЗ — разомкнуты, НР — замкнуты.
- 5) Состояния контактов реле К1-К6 на схеме соответствуют их неактивному состоянию при включенном ЭБКВ.
- 6) Для реле К5 и К6 через меню настроек могут быть поставлены в соответствие различные события из списка.
- 7) Выдача сигналов с контактов разъема XS6 возможна только в режиме местного управления.
- 8) Напряжение +24 В ($I_{max} = 200$ мА) с клемм XS4.1 и XS4.2 можно использовать для питания внешних цепей и схем пользователя. Резервное питание поддерживает ЭБКВ полностью в рабочем состоянии в случае провала основного питания 220 В. Использовать резервное питание необязательно. Отсутствие основного питания не приводит к потере настроечной информации и потере информации о текущем моменте и положении выходного вала электропривода.

**ПРИВОД С БЛОКОМ УПРАВЛЕНИЯ Э2. ПЕРЕДАЧА ИНФОРМАЦИИ О ПОЛОЖЕНИИ ВЫХОДНОГО ВАЛА ПРИВОДА
ПОСРЕДСТВОМ ТОКОВОГО СИГНАЛА (4–20 МА)**
Рис. 20

Примечания:

- 1) В данном примере для питания токового датчика использовано выходное напряжение 24 В от электропривода с клемм XS4.1 и XS4.2.
- 2) Миллиамперметр, включенный в цепь, показывает ток, пропорциональный проценту открытия арматуры в диапазоне от 4 до 20 мА или от 0 мА до 5 мА, в зависимости от настроек электропривода.
- 3) Резистор на 510 Ом ограничивает протекающий в цепи ток.

**ПРИВОД С БЛОКОМ УПРАВЛЕНИЯ Э2. ПРИЕМ И ПЕРЕДАЧА ИНФОРМАЦИИ О СОСТОЯНИИ И НАСТРОЙКАХ ПРИВОДА
ПОСРЕДСТВОМ ЦИФРОВОГО КАНАЛА СВЯЗИ, ИНТЕРФЕЙС RS485, ПРОТОКОЛ ОБМЕНА — MODBUS или PROFIBUS**
Рис. 21

**ПРИВОД С БЛОКОМ УПРАВЛЕНИЯ Э2. ПРИЕМ И ПЕРЕДАЧА ИНФОРМАЦИИ О СОСТОЯНИИ
И НАСТРОЙКАХ ПРИВОДА ПОСРЕДСТВОМ ДУБЛИРОВАННОГО ЦИФРОВОГО КАНАЛА СВЯЗИ, ИНТЕРФЕЙС RS485,
ПРОТОКОЛ ОБМЕНА — MODBUS или PROFIBUS**
Рис. 22


ЗАО «Тулаэлектропривод» оставляет за собой право вносить конструктивные изменения

СПЕЦИФИКАЦИЯ СИГНАЛОВ ЭЛЕКТРОПРИВОДОВ С КАБЕЛЬНЫМИ ВВОДАМИ
С ЭЛЕКТРОННЫМ БЛОКОМ КОНЦЕВЫХ ВЫКЛЮЧАТЕЛЕЙ СЕРИИ Э2 С КЛЕММНЫМ ПОДКЛЮЧЕНИЕМ

Таблица 23

№ контакта		Назначение		
Разъем XS1	1	Фаза А электрической сети переменного тока 380 В		
	2	Фаза В электрической сети переменного тока 380 В		
	3	Фаза С электрической сети переменного тока 380 В		
Разъем XS2	1	Контакты реле К1 (реле положения «Открыто»)	Нормально замкнутые контакты	Контакт 1
	2		Нормально разомкнутые контакты	Контакт 2
	3			Контакт 1
	4			Контакт 2
	5	Контакты реле К2 (реле положения «Закрото»)		Нормально замкнутые контакты
	6		Нормально разомкнутые контакты	Контакт 2
	7			Контакт 1
	8			Контакт 2
	9	Контакты реле К3 (реле момента при движении в сторону открывания арматуры)		Нормально замкнутые контакты
	10		Нормально разомкнутые контакты	Контакт 2
	11			Контакт 1
	12			Контакт 2
	13	Контакты реле К4 (реле момента при движении в сторону закрывания арматуры)		Нормально замкнутые контакты
	14		Нормально разомкнутые контакты	Контакт 2
	15			Контакт 1
	16			Контакт 2
	17	Контакты реле К5 ¹⁾ (дополнительное реле 1)		Нормально замкнутые контакты
	18		Нормально разомкнутые контакты	Контакт 2
	19			Контакт 1
	20			Контакт 2
	21	Контакты реле К6 ¹⁾ (дополнительное реле 2)		Нормально замкнутые контакты
	22		Нормально разомкнутые контакты	Контакт 2
	23			Контакт 1
	24			Контакт 2
Разъем XS3	1-7	Не используются		
	8	Подключение экрана интерфейса RS485 дополнительного канала (канал В)	Контакт «Экр.RS485-В»	
	9	Выдача текущего значения положения выходного вала привода через интерфейс «токовая петля» 4...20 мА	Контакт «+4...20 мА»	
	10		Контакт «-4...20 мА»	
	11	Подключение интерфейса RS485 дополнительного канала (канал В)	Контакт «+RS485-В»	
	12		Контакт «-RS485-В»	
	13	Подключение интерфейса RS485 основного канала (канал А)	Контакт «+RS485-А»	
	14		Контакт «-RS485-А»	
	15		Контакт «Экран»	
16	Не используется			
Разъем XS4	1	Выдача с блока питания привода напряжения 24 В постоянного тока	Контакт «+»	
	2		Контакт «-»	
	3	Подключение электропитания напряжением 24 В постоянного тока (режим работы ограниченного использования)	Контакт «-»	
	4		Контакт «+»	
Разъем XS5	1	Подключение электропитания ЭБКВ напряжением 220 В 50 Гц переменного тока	Контакт «1»	
	2		Контакт «2»	
Разъем XS6	1	Выдача команды на движение привода в направлении «Открыто» при нажатии кнопки ОТКР (кнопка ▲) пульта местного управления в режиме местного управления ²⁾	Контакт 1	
	2		Контакт 2	
	3	Выдача команды на движение привода в направлении «Закрото» при нажатии кнопки ЗАКР (кнопка ▼) пульта местного управления в режиме местного управления ²⁾	Контакт 1	
	4		Контакт 2	

Примечания:

- 1) Для реле К5 и К6, через меню настроек привода, могут быть назначены различные события, вызывающие срабатывание данных реле.
- 2) Для перевода привода в режим местного управления, в меню настроек привода должен быть установлен режим МЕСТНОЕ.

**СПЕЦИФИКАЦИЯ СИГНАЛОВ ЭЛЕКТРОПРИВОДОВ С КАБЕЛЬНЫМИ ВВОДАМИ
С ЭЛЕКТРОННЫМ БЛОКОМ КОНЦЕВЫХ ВЫКЛЮЧАТЕЛЕЙ СЕРИИ Э2 СО ШТЕПСЕЛЬНЫМ ПОДКЛЮЧЕНИЕМ**
Таблица 24

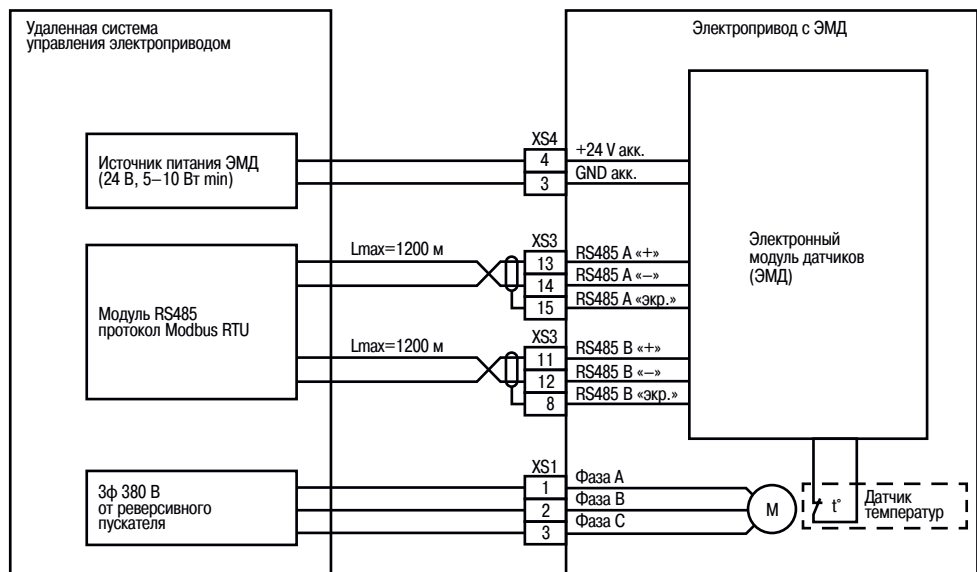
Разъем XS1			
№ контакта	Назначение		
1	Контакты реле K1 (реле положения «Открыто»)	Нормально замкнутые контакты	Контакт 1
2			Контакт 2
3		Нормально разомкнутые контакты	Контакт 1
4			Контакт 2
5	Контакты реле K2 (реле положения «Закрыто»)	Нормально замкнутые контакты	Контакт 1
6			Контакт 2
7		Нормально разомкнутые контакты	Контакт 1
8			Контакт 2
9	Контакты реле K3 (реле момента при движении в сторону открывания арматуры)	Нормально замкнутые контакты	Контакт 1
10			Контакт 2
11		Нормально разомкнутые контакты	Контакт 1
12			Контакт 2
13	Контакты реле K4 (реле момента при движении в сторону закрывания арматуры)	Нормально замкнутые контакты	Контакт 1
14			Контакт 2
15		Нормально разомкнутые контакты	Контакт 1
16			Контакт 2
17	Контакты реле K5 ¹⁾ (дополнительное реле 1)	Нормально замкнутые контакты	Контакт 1
18			Контакт 2
19		Нормально разомкнутые контакты	Контакт 1
20			Контакт 2
21	Контакты реле K6 ¹⁾ (дополнительное реле 2)	Нормально замкнутые контакты	Контакт 1
22			Контакт 2
23		Нормально разомкнутые контакты	Контакт 1
24			Контакт 2
32	Подключение интерфейса RS485 при дублировании канала связи (канал В)	Контакт «Экран»	
33	Выдача текущего значения положения выходного вала привода через интерфейс «токовая петля» 4...20 мА	Контакт «+»	
34		Контакт «-»	
35	Подключение интерфейса RS485 при дублировании канала связи (канал В)	Контакт «+»	
36		Контакт «-»	
37	Подключение интерфейса RS485 основного канала (канал А)	Контакт «+»	
38		Контакт «-»	
39		Контакт «Экран»	
40	Выдача с блока питания привода напряжения 24 В постоянного тока	Контакт «+»	
41		Контакт «-»	
42	Подключение электропитания напряжением 24 В постоянного тока (режим работы ограниченного использования)	Контакт «+»	
43		Контакт «-»	
49	Выдача команды на движение привода в направлении «Открыто» при нажатии кнопки ОТКР (кнопка ▲) пульта местного управления в режиме местного управления ²⁾	Контакт 1	
50		Контакт 2	
51	Выдача команды на движение привода в направлении «Закрыто» при нажатии кнопки ЗАКР (кнопка ▼) пульта местного управления в режиме местного управления ²⁾	Контакт 1	
52		Контакт 2	
71	Подключение электропитания ЭБКВ напряжением 220 В 50 Гц переменного тока	Контакт «1»	
72		Контакт «2»	
Разъем XS2			
№ контакта	Назначение		
1	Фаза А электрической сети переменного тока 380 В		
2	Фаза В электрической сети переменного тока 380 В		
3	Фаза С электрической сети переменного тока 380 В		

Примечания:

- 1) Для реле K5 и K6, через меню настроек привода, могут быть назначены различные события, вызывающие срабатывание данных реле.
2) Для перевода привода в режим местного управления, в меню настроек привода должен быть установлен режим МЕСТНОЕ.

ПРИВОД С БЛОКОМ УПРАВЛЕНИЯ ЭО.
СХЕМА ПОДКЛЮЧЕНИЯ ЦЕПЕЙ УПРАВЛЕНИЯ, СИГНАЛИЗАЦИИ И ЭЛЕКТРОПИТАНИЯ ПРИВОДА

Рис. 23



СПЕЦИФИКАЦИЯ СИГНАЛОВ ЭЛЕКТРОПРИВОДОВ С КАБЕЛЬНЫМИ ВВОДАМИ
С БЛОКОМ УПРАВЛЕНИЯ ЭО С КЛЕММНЫМ ПОДКЛЮЧЕНИЕМ

Таблица 25

Разъем XS1	
№ контакта	Назначение
1	Фаза А электрической сети переменного тока 380 В
2	Фаза В электрической сети переменного тока 380 В
3	Фаза С электрической сети переменного тока 380 В
Разъем XS2	
Не используется	
Разъем XS3	
№ контакта	Назначение
1–7	Не используются
8	Подключение экрана интерфейса RS485 дополнительного канала (канал В) Контакт «Экр. RS485-В»
9–10	Не используются
11	Подключение интерфейса RS485 дополнительного канала (канал В) Контакт «+ RS485-В»
12	Подключение интерфейса RS485 дополнительного канала (канал В) Контакт «- RS485-В»
13	Подключение интерфейса RS485 основного канала (канал А) Контакт «+ RS485-А»
14	Подключение интерфейса RS485 основного канала (канал А) Контакт «- RS485-А»
15	Подключение интерфейса RS485 основного канала (канал А) Контакт «Экран»
16	Не используется
Разъем XS4	
№ контакта	Назначение
1, 2	Не используются
3	Подключение электропитания ЭМД напряжением 24 В постоянного тока Контакт «-»
4	Подключение электропитания ЭМД напряжением 24 В постоянного тока Контакт «+»
Разъем XS5	
Не используется	
Разъем XS6	
Не используется	

ЗАО «Тулаэлектропривод» оставляет за собой право вносить конструктивные изменения

**СПЕЦИФИКАЦИЯ СИГНАЛОВ ЭЛЕКТРОПРИВОДОВ С КАБЕЛЬНЫМИ ВВОДАМИ
С БЛОКОМ УПРАВЛЕНИЯ ЭО СО ШТЕПСЕЛЬНЫМ ПОДКЛЮЧЕНИЕМ**

Таблица 26

Разъем XS1		
№ контакта	Назначение	
1–31	Не используются	
32	Подключение интерфейса RS485 при дублировании канала связи (канал В)	Контакт «Экран»
33	Не используются	
34		
35	Подключение интерфейса RS485 при дублировании канала связи (канал В)	Контакт «+»
36		Контакт «–»
37		Контакт «+»
38		Контакт «–»
39	Подключение интерфейса RS485 основного канала (канал А)	Контакт «Экран»
40, 41	Не используются	
42	Подключение электропитания ЭМД напряжением 24 В постоянного тока	Контакт «+»
43		Контакт «–»
44–72	Не используются	
Разъем XS2		
№ контакта	Назначение	
1	Фаза А электрической сети переменного тока 380 В	
2	Фаза В электрической сети переменного тока 380 В	
3	Фаза С электрической сети переменного тока 380 В	

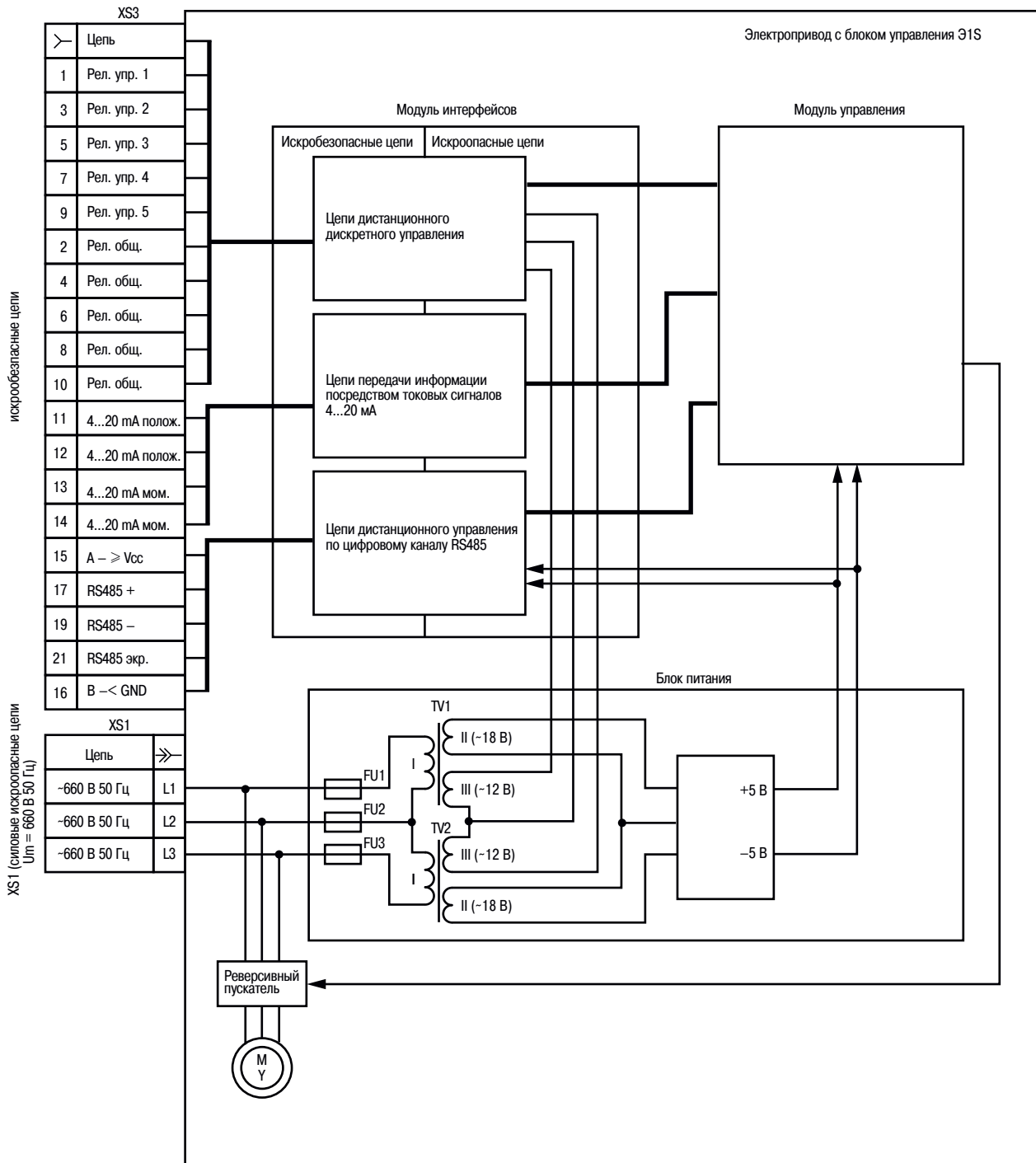
**СПЕЦИФИКАЦИЯ СИГНАЛОВ ЭЛЕКТРОПРИВОДОВ БЕЗ КАБЕЛЬНЫХ ВВОДОВ
С БЛОКОМ УПРАВЛЕНИЯ ЭО СО ШТЕПСЕЛЬНЫМ ПОДКЛЮЧЕНИЕМ**

Таблица 27

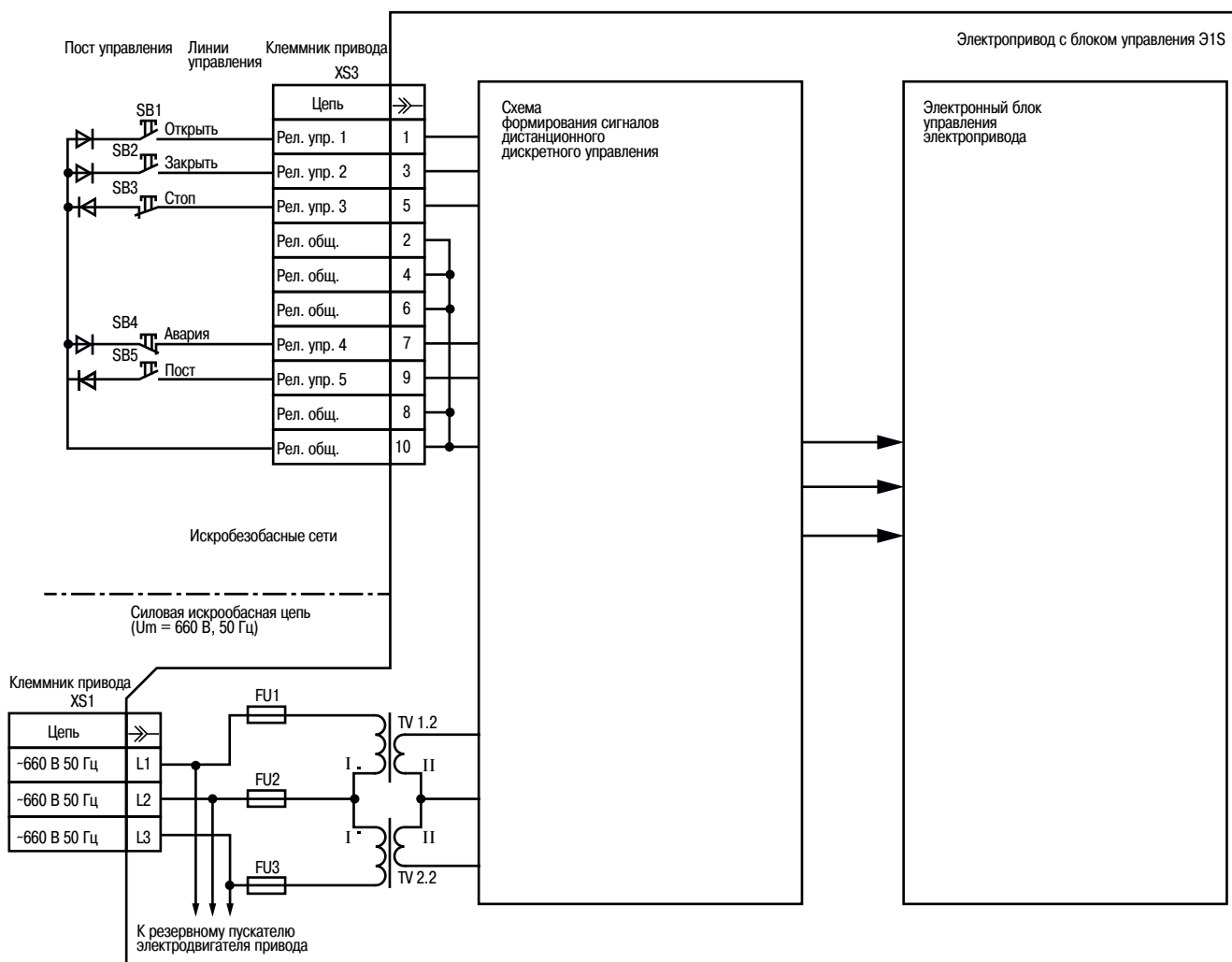
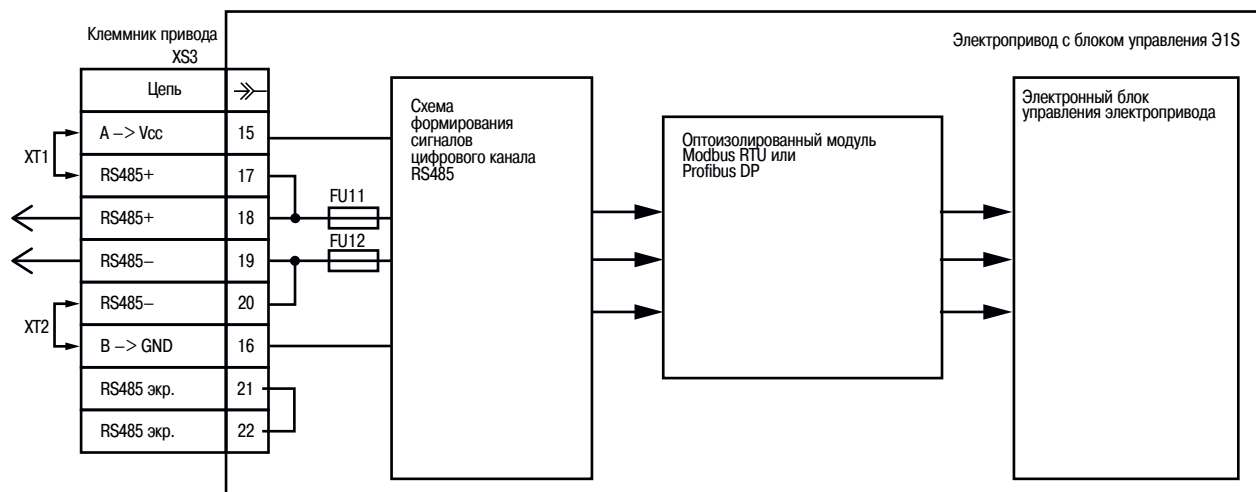
Разъем XS1		
Не используется		
Разъем XS2		
№ контакта	Назначение	
1–7	Не используются	
8	Подключение интерфейса RS485 при дублировании канала связи (канал В)	Контакт «Экран»
9	Не используются	
10		
11	Подключение интерфейса RS485 при дублировании канала связи (канал В)	Контакт «+»
12		Контакт «–»
13		Контакт «+»
14		Контакт «–»
15	Подключение интерфейса RS485 основного канала (канал А)	Контакт «Экран»
18	Подключение электропитания ЭМД напряжением 24 В постоянного тока	Контакт «+»
19		Контакт «–»
20–24	Не используются	
Разъем XS3		
№ контакта	Назначение	
1	Фаза А электрической сети переменного тока 380 В	
2	Фаза В электрической сети переменного тока 380 В	
3	Фаза С электрической сети переменного тока 380 В	

ПРИВОД С БЛОКОМ УПРАВЛЕНИЯ Э1S. СТРУКТУРНАЯ СХЕМА ПРИВОДА

Рис. 24

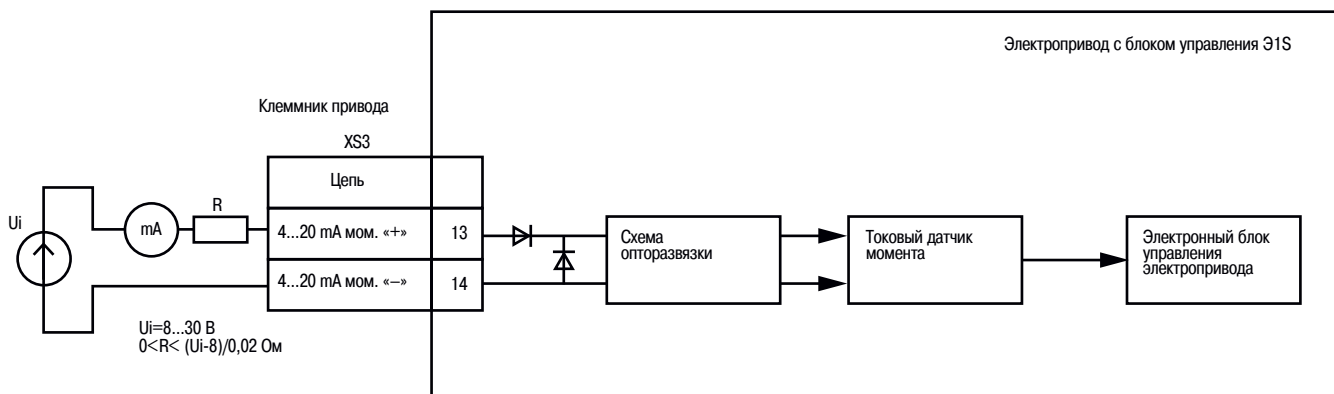


ТУ 3791-002-70780838-2007
ТУ 3791-001-70780838-2005

ПРИВОД С БЛОКОМ УПРАВЛЕНИЯ Э1S. ЦЕПИ ДИСТАНЦИОННОГО ДИСКРЕТНОГО УПРАВЛЕНИЯ
Рис. 25

ПРИВОД С БЛОКОМ УПРАВЛЕНИЯ Э1S. ЦЕПИ ЦИФРОВОГО КАНАЛА RS485
Рис. 26


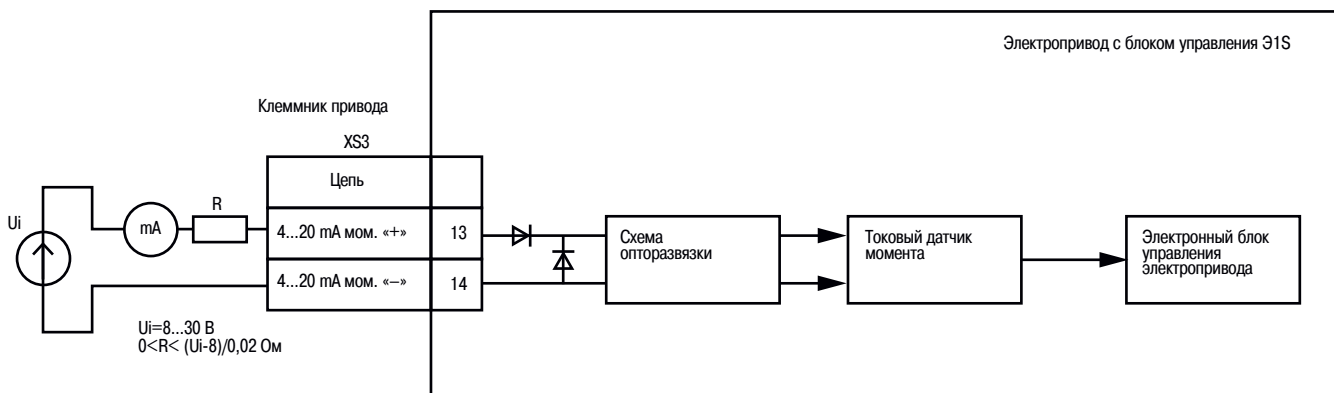
ПРИВОД С БЛОКОМ УПРАВЛЕНИЯ Э1S.
ЦЕПИ ТОКОВЫХ СИГНАЛОВ 4...20 мА ДЛЯ ТОКОВОГО ДАТЧИКА ТЕКУЩЕГО ПОЛОЖЕНИЯ

Рис. 27



ПРИВОД С БЛОКОМ УПРАВЛЕНИЯ Э1S.
ЦЕПИ ТОКОВЫХ СИГНАЛОВ 4...20 мА ДЛЯ ТОКОВОГО ДАТЧИКА РАЗВИВАЕМОГО МОМЕНТА

Рис. 28



Питание токового датчика осуществляется от искробезопасного барьера или блока питания, имеющего вид взрывозащиты «искробезопасная электрическая цепь» с уровнем взрывозащиты i_a для подгруппы I.

**СПЕЦИФИКАЦИЯ СИГНАЛОВ ЭЛЕКТРОПРИВОДОВ С КАБЕЛЬНЫМИ ВВОДАМИ
С БЛОКОМ УПРАВЛЕНИЯ Э1С С КЛЕММНЫМ ПОДКЛЮЧЕНИЕМ**

Таблица 28

Разъем XS1			
№ контакта	Назначение		
1	Фаза А электрической сети переменного тока 380 В (660 В ¹⁾)		
2	Фаза В электрической сети переменного тока 380 В (660 В ¹⁾)		
3	Фаза С электрической сети переменного тока 380 В (660 В ¹⁾)		
Разъем XS2			
№ контакта	Назначение		
1	Контакты реле 1	Нормально замкнутые контакты	Контакт 1
2			Контакт 2
3		Нормально разомкнутые контакты	Контакт 1
4			Контакт 2
5	Контакты реле 2	Нормально замкнутые контакты	Контакт
6			Контакт 2
7		Нормально разомкнутые контакты	Контакт 1
8			Контакт 2
9	Контакты реле 3	Нормально замкнутые контакты	Контакт 1
10			Контакт 2
11		Нормально разомкнутые контакты	Контакт 1
12			Контакт 2
13	Контакты реле 4	Нормально замкнутые контакты	Контакт 1
14			Контакт 2
15		Нормально разомкнутые контакты	Контакт 1
16			Контакт 2
17	Контакты реле 5	Нормально замкнутые контакты	Контакт 1
18			Контакт 2
19		Нормально разомкнутые контакты	Контакт 1
20			Контакт 2
21	Контакты реле 6	Нормально замкнутые контакты	Контакт 1
22			Контакт 2
23		Нормально разомкнутые контакты	Контакт 1
24			Контакт 2
Разъем XS3			
№ контакта	Назначение		
1	Дискретное управление с использованием пятиканальной линии связи	Контакт релейного входа № 1 («Команда ОТКРЫВАТЬ»)	
3		Контакт релейного входа № 2 («Команда ЗАКРЫВАТЬ»)	
5		Контакт релейного входа № 3 («Команда СТОП»)	
7		Контакт релейного входа № 4 («Сигнал АВАРИЯ»)	
9		Контакт релейного входа № 5 («Сигнал ПОСТ»)	
2, 4, 6, 8, 10		Контакт «Общий»	
11	Выдача текущего значения положения выходного вала привода посредством токового сигнала 4–20 мА	Контакт «+4...20 мА»	
12		Контакт «-4...20 мА»	
13	Выдача текущего значения крутящего момента на выходном валу привода посредством токового сигнала 4–20 мА	Контакт «+4...20 мА»	
14		Контакт «-4...20 мА»	
15	Устранение возможной неопределенности состояния шины RS485	Контакт «Vcc»	
16		Контакт «GND»	
17, 18	Подключение интерфейса RS485	Контакт «+ RS485»	
19, 20		Контакт «-RS485»	
21, 22		Контакт «Экр. RS485»	

Примечание:

1) Для приводов высоковольтного исполнения.

СПЕЦИФИКАЦИЯ СИГНАЛОВ ЭЛЕКТРОПРИВОДОВ БЕЗ КАБЕЛЬНЫХ ВВОДОВ
С ЭЛЕКТРОННЫМ БЛОКОМ УПРАВЛЕНИЯ СЕРИИ Э2 СО ШТЕПСЕЛЬНЫМ ПОДКЛЮЧЕНИЕМ

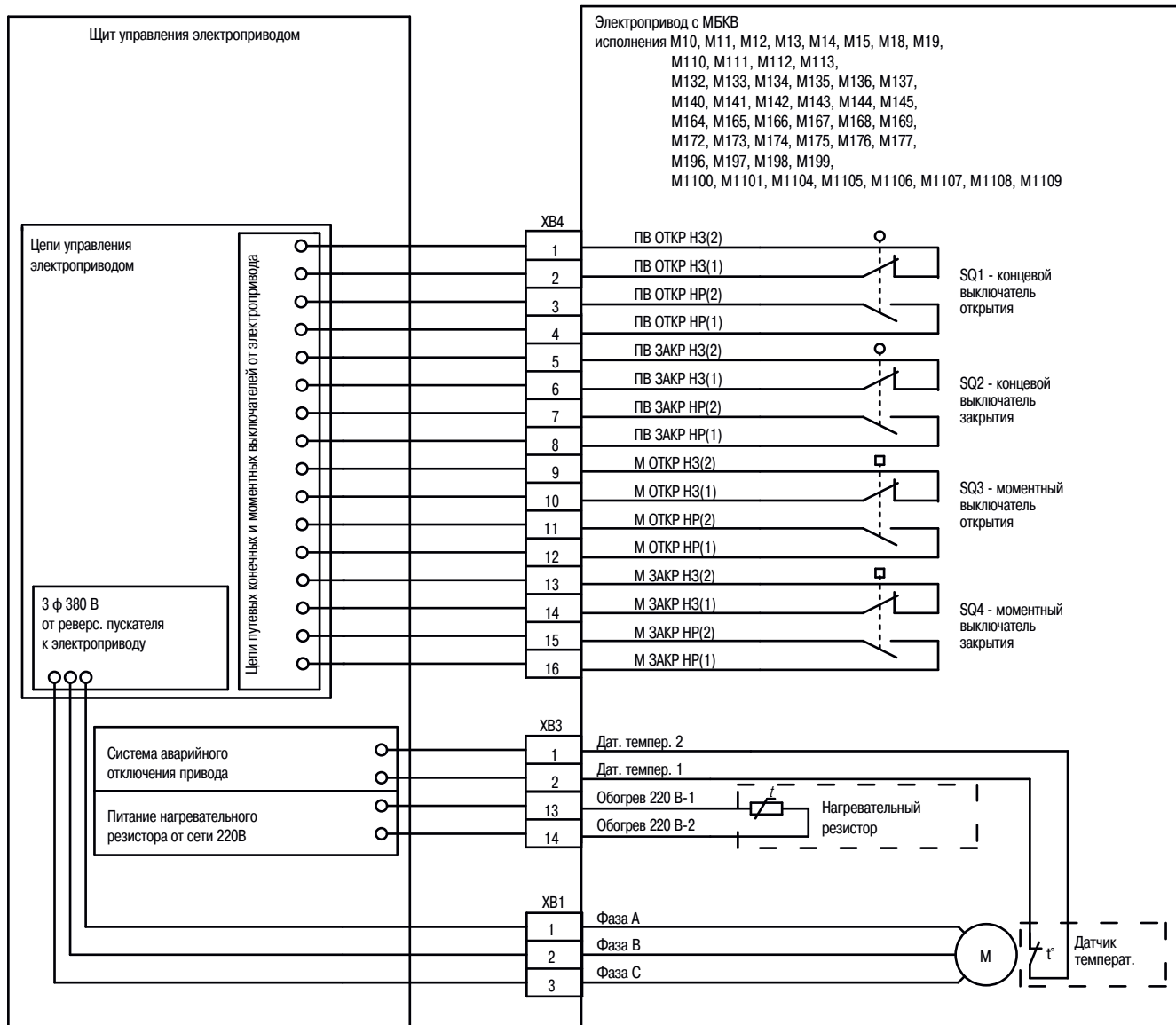
Таблица 29

Разъем XS1			
№ контакта	Назначение		
1	Контакты реле K1 (реле положения «Открыто»)	Нормально замкнутые контакты	Контакт 1
2			Контакт 2
3		Нормально разомкнутые контакты	Контакт 1
4			Контакт 2
5	Контакты реле K2 (реле положения «Закртыо»)	Нормально замкнутые контакты	Контакт 1
6			Контакт 2
7		Нормально разомкнутые контакты	Контакт 1
8			Контакт 2
9	Контакты реле K3 (реле момента при движении в сторону открывания арматуры)	Нормально замкнутые контакты	Контакт 1
10			Контакт 2
11		Нормально разомкнутые контакты	Контакт 1
12			Контакт 2
13	Контакты реле K4 (реле момента при движении в сторону закрывания арматуры)	Нормально замкнутые контакты	Контакт 1
14			Контакт 2
15		Нормально разомкнутые контакты	Контакт 1
16			Контакт 2
17	Контакты реле K5 ¹⁾ (дополнительное реле ¹⁾)	Нормально замкнутые контакты	Контакт 1
18			Контакт 2
19		Нормально разомкнутые контакты	Контакт 1
20			Контакт 2
21	Контакты реле K6 ¹⁾ (дополнительное реле ²⁾)	Нормально замкнутые контакты	Контакт 1
22			Контакт 2
23		Нормально разомкнутые контакты	Контакт 1
24			Контакт 2
Разъем XS2			
№ контакта	Назначение		
1-3	Не используются		
4	Выдача команды на движение привода в направлении «Открыто» при нажатии кнопки ОТКР (кнопка ▲) пульта местного управления в режиме местного управления ²⁾		Контакт 1
5			Контакт 2
6	Выдача команды на движение привода в направлении «Закртыо» при нажатии кнопки ЗАКР (кнопка ▼) пульта местного управления в режиме местного управления ²⁾		Контакт 1
7			Контакт 2
8	Подключение интерфейса RS485 при дублировании канала связи (канал В)		Контакт «Экран»
9	Выдача текущего значения положения выходного вала привода через интерфейс «токовая петля» 4...20 мА		Контакт «+»
10			Контакт «-»
11	Подключение интерфейса RS485 при дублировании канала связи (канал В)		Контакт «+»
12			Контакт «-»
13	Подключение интерфейса RS485 основного канала (канал А)		Контакт «+»
14			Контакт «-»
15			Контакт «Экран»
16	Выдача с блока питания привода напряжения 24 В постоянного тока		Контакт «+»
17			Контакт «-»
18	Подключение электропитания напряжением 24 В постоянного тока (режим работы ограниченного использования)		Контакт «+»
19			Контакт «-»
23	Подключение электропитания ЭБКВ напряжением 220 В 50 Гц переменного тока		Контакт «1»
24			Контакт «2»
Разъем XS3			
№ контакта	Назначение		
1	Фаза А электрической сети переменного тока 380 В		
2	Фаза В электрической сети переменного тока 380 В		
3	Фаза С электрической сети переменного тока 380 В		

Примечания:

- 1) Для реле K5 и K6, через меню настроек привода, могут быть назначены различные события, вызывающие срабатывание данных реле.
- 2) Для перевода привода в режим местного управления, в меню настроек привода должен быть установлен режим МЕСТНОЕ.

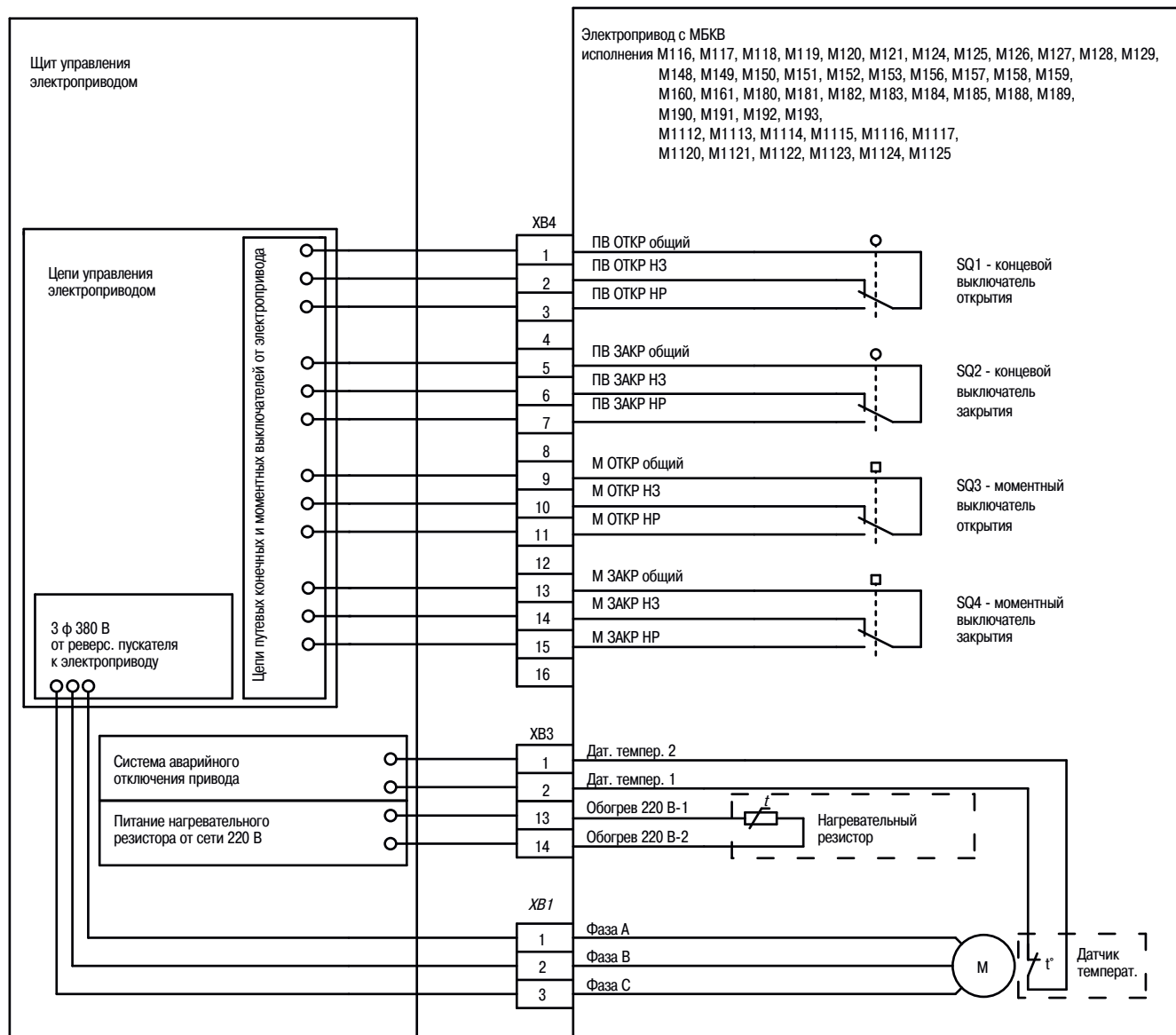
ЗАО «Тулаэлектродривод» оставляет за собой право вносить конструктивные изменения

**ПРИВОД С БЛОКОМ УПРАВЛЕНИЯ М1. ПРИНЦИПИАЛЬНАЯ СХЕМА ПОДКЛЮЧЕНИЯ ПРИВОДА С СИГНАЛИЗАЦИЕЙ
О ДОСТИГАЕМЫХ ПОЛОЖЕНИЯХ И МОМЕНТАХ ПОСРЕДСТВОМ 4-КОНТАКТНЫХ МИКРОВЫКЛЮЧАТЕЛЕЙ**
Рис. 29

Примечание:

- 1) Микровыключатели блока управления привода и термовыключатель двигателя привода, реализующие «сухой» контакт, обеспечивают коммутацию:
- цепей переменного тока напряжением 220 В с силой тока от 0,02 до 0,5 А при активной нагрузке;
 - цепей постоянного тока напряжением 24/48 В с силой тока от 0,01 до 0,5 А при активной нагрузке.

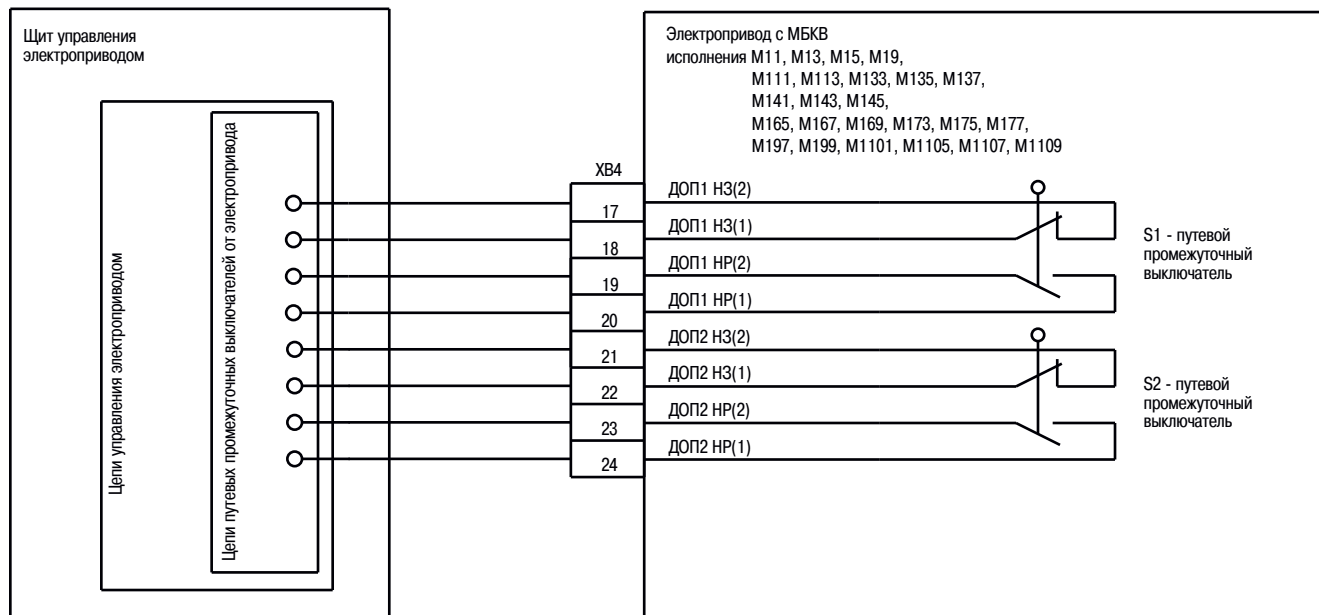
ПРИВОД С БЛОКОМ УПРАВЛЕНИЯ М1. ПРИНЦИПИАЛЬНАЯ СХЕМА ПОДКЛЮЧЕНИЯ ПРИВОДА С СИГНАЛИЗАЦИЕЙ
О ДОСТИГАЕМЫХ ПОЛОЖЕНИЯХ И МОМЕНТАХ ПОСРЕДСТВОМ 3-КОНТАКТНЫХ МИКРОВЫКЛЮЧАТЕЛЕЙ

Рис. 30

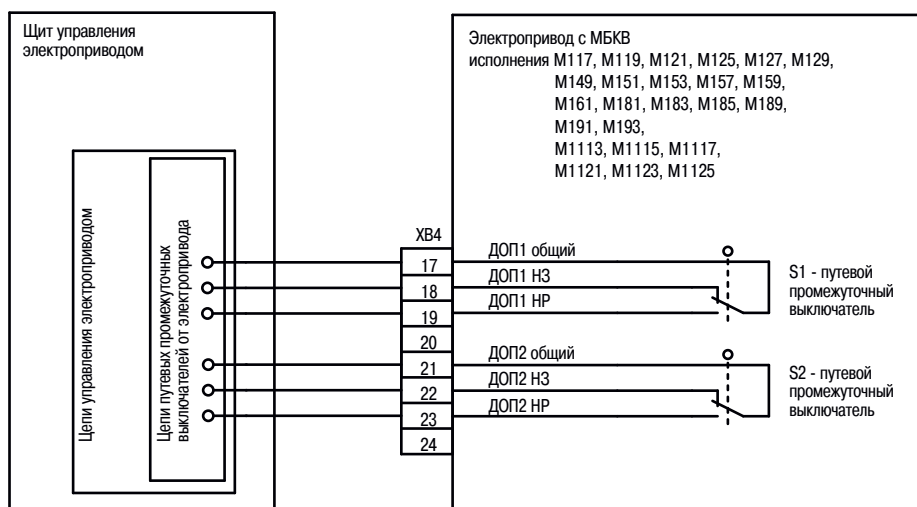


Примечание:

- 1) Микровыключатели блока управления привода и термовыключатель двигателя привода, реализующие «сухой» контакт, обеспечивают коммутацию:
— цепей переменного тока напряжением 220 В с силой тока от 0,02 до 0,5 А при активной нагрузке;
— цепей постоянного тока напряжением 24/48 В с силой тока от 0,01 до 0,5 А при активной нагрузке.

**ПРИВОД С БЛОКОМ УПРАВЛЕНИЯ М1. СХЕМА ПОДКЛЮЧЕНИЯ ДОПОЛНИТЕЛЬНЫХ
ПРОМЕЖУТОЧНЫХ ПУТЕВЫХ 4-КОНТАКТНЫХ МИКРОВЫКЛЮЧАТЕЛЕЙ**
Рис. 31

Примечание:

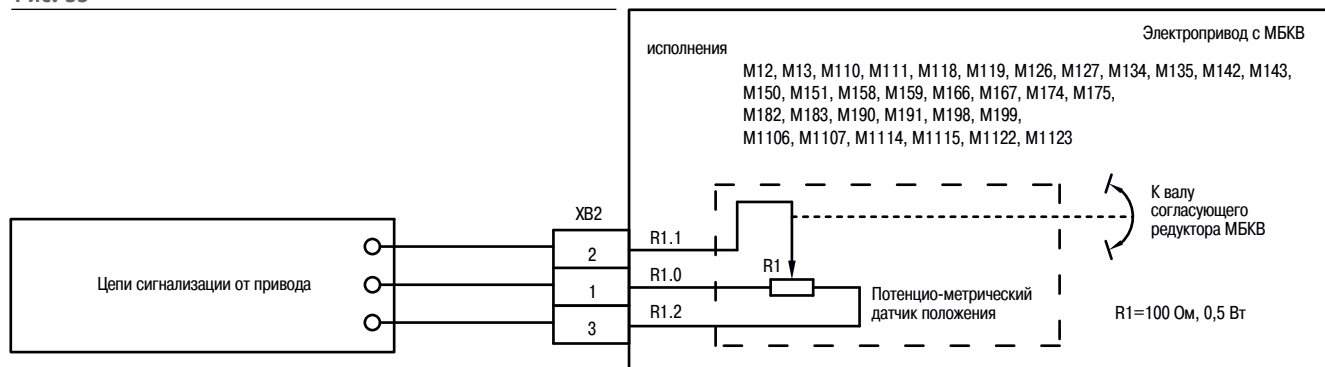
- 1) Микровыключатели блока управления привода и термовыключатель двигателя привода, реализующие «сухой» контакт, обеспечивают коммутацию:
- цепей переменного тока напряжением 220 В с силой тока от 0,02 до 0,5 А при активной нагрузке;
 - цепей постоянного тока напряжением 24/48 В с силой тока от 0,01 до 0,5 А при активной нагрузке.

**ПРИВОД С БЛОКОМ УПРАВЛЕНИЯ М1. СХЕМА ПОДКЛЮЧЕНИЯ ДОПОЛНИТЕЛЬНЫХ ПРОМЕЖУТОЧНЫХ
ПУТЕВЫХ 3-КОНТАКТНЫХ МИКРОВЫКЛЮЧАТЕЛЕЙ**
Рис. 32

Примечание:

- 1) Микровыключатели блока управления привода и термовыключатель двигателя привода, реализующие «сухой» контакт, обеспечивают коммутацию:
- цепей переменного тока напряжением 220 В с силой тока от 0,02 до 0,5 А при активной нагрузке;
 - цепей постоянного тока напряжением 24/48 В с силой тока от 0,01 до 0,5 А при активной нагрузке.

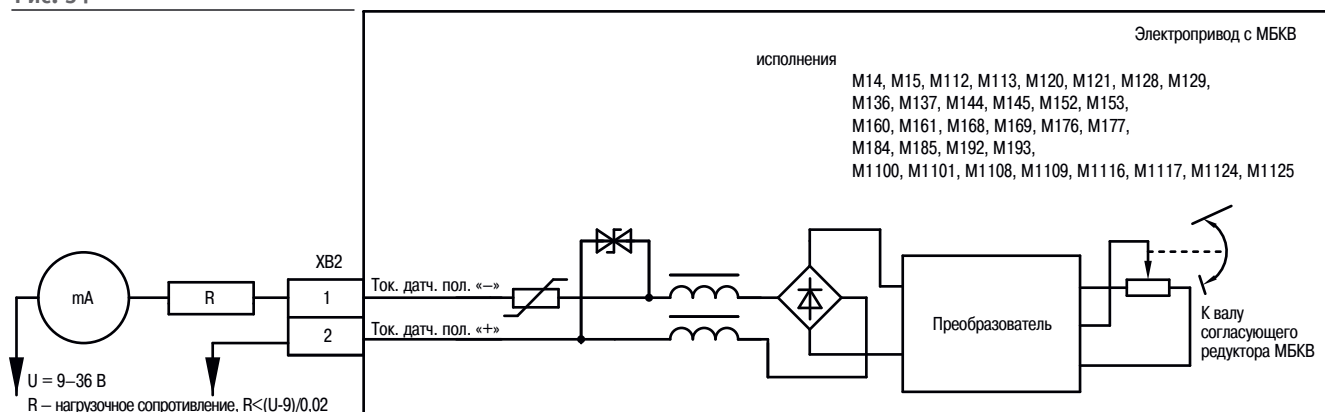
ПРИВОД С БЛОКОМ УПРАВЛЕНИЯ М1. СИГНАЛИЗАЦИЯ О ТЕКУЩЕМ ПОЛОЖЕНИИ ВЫХОДНОГО ВАЛА ПОСРЕДСТВОМ ИЗМЕНЕНИЯ СОПРОТИВЛЕНИЯ ПОТЕНЦИОМЕТРА

Рис. 33



ПРИВОД С БЛОКОМ УПРАВЛЕНИЯ М1. СИГНАЛИЗАЦИЯ О ТЕКУЩЕМ ПОЛОЖЕНИИ ВЫХОДНОГО ВАЛА ПОСРЕДСТВОМ ТОКОВОГО СИГНАЛА (4–20 мА)

Рис. 34



Примечания:

- 1) Миллиамперметр, включенный в цепь, показывает ток, пропорциональный проценту открытия арматуры в диапазоне от 4 до 20 мА.
- 2) Резистор R ограничивает протекающий в цепи ток.

ПРИВОД С БЛОКОМ УПРАВЛЕНИЯ М1. СИГНАЛИЗАЦИЯ ФАКТА ВРАЩЕНИЯ ВЫХОДНОГО ВАЛА ПРИВОДА ПОСРЕДСТВОМ ЗАМЫКАНИЯ И РАЗМЫКАНИЯ СУХИХ КОНТАКТОВ ВЫКЛЮЧАТЕЛЯ (БЛИНКЕРА)

Рис. 35

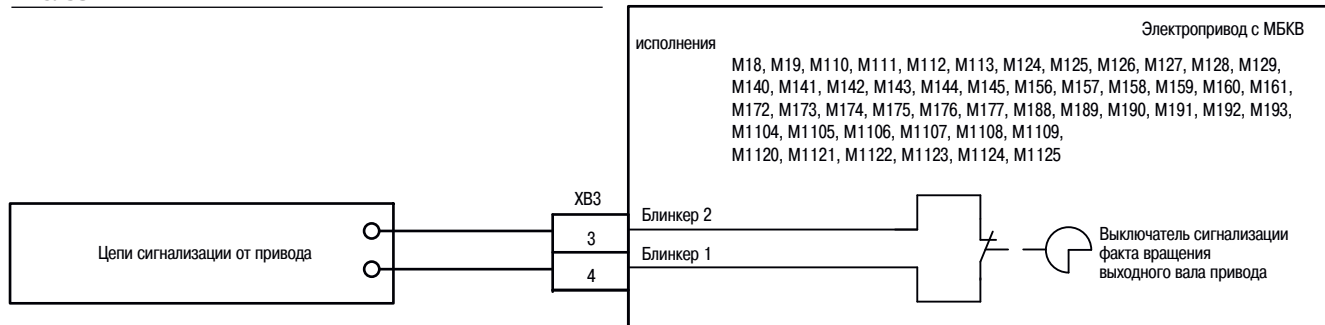


Таблица 30
**СПЕЦИФИКАЦИЯ СИГНАЛОВ ЭЛЕКТРОПРИВОДОВ С КАБЕЛЬНЫМИ ВВОДАМИ
С МЕХАНИЧЕСКИМ БЛОКОМ КОНЦЕВЫХ ВЫКЛЮЧАТЕЛЕЙ СЕРИИ М1 С КЛЕММНЫМ ПОДКЛЮЧЕНИЕМ**

№ контакта	Назначение			
Разъем XB1	1	Фаза А электрической сети переменного тока 380 В		
	2	Фаза В электрической сети переменного тока 380 В		
	3	Фаза С электрической сети переменного тока 380 В		
	4	Нулевой контакт сети переменного тока 380 В		
Разъем X B2	1	Выдача сигнала о текущем положении выходного вала привода с потенциометрического датчика положения или через интерфейс «токовая петля» 4...20 мА (тип датчика определяется исполнением привода)	Контакт 1/«-»	
	2		Контакт 2/«+»	
	3		Контакт 3	
	4-8	Не используется		
+Разъем XB3	1	Выдача сигнала с датчика температуры двигателя	Контакт 1	
	2		Контакт 2	
	3	Выдача сигнала о факте вращения выходного вала привода (блинкер)	Контакт 1	
	4		Контакт 2	
	5-12	Не используется		
	13	Подача напряжения 220 В на обогревательный элемент	Контакт 1	
14	Контакт 2			
Разъем XB4 (при 4-контактных выключателях)	1	Контакты концевого выключателя положения «Открыто» SQ1	Нормально замкнутые контакты	Контакт 2
	2		Нормально разомкнутые контакты	Контакт 1
	3		Нормально замкнутые контакты	Контакт 2
	4		Нормально разомкнутые контакты	Контакт 1
	5	Контакты концевого выключателя положения «Закрото» SQ2	Нормально замкнутые контакты	Контакт 2
	6		Нормально разомкнутые контакты	Контакт 1
	7		Нормально замкнутые контакты	Контакт 2
	8		Нормально разомкнутые контакты	Контакт 1
	9	Контакты моментного выключателя SQ3 при движении в сторону открывания арматуры	Нормально замкнутые контакты	Контакт 2
	10		Нормально разомкнутые контакты	Контакт 1
	11		Нормально замкнутые контакты	Контакт 2
	12		Нормально разомкнутые контакты	Контакт 1
	13	Контакты моментного выключателя SQ4 при движении в сторону закрывания арматуры	Нормально замкнутые контакты	Контакт 2
	14		Нормально разомкнутые контакты	Контакт 1
	15		Нормально замкнутые контакты	Контакт 2
	16		Нормально разомкнутые контакты	Контакт 1
	17	Контакты первого промежуточного путевого выключателя S1	Нормально замкнутые контакты	Контакт 2
	18		Нормально разомкнутые контакты	Контакт 1
	19		Нормально замкнутые контакты	Контакт 2
	20		Нормально разомкнутые контакты	Контакт 1
	21	Контакты второго промежуточного путевого выключателя S2	Нормально замкнутые контакты	Контакт 2
	22		Нормально разомкнутые контакты	Контакт 1
	23		Нормально замкнутые контакты	Контакт 2
	24		Нормально разомкнутые контакты	Контакт 1
Разъем XB4 (при 3-контактных выключателях)	1	Контакты концевого выключателя положения «Открыто» SQ1	Общий	
	2		Нормально замкнутый контакт	
	3		Нормально разомкнутый контакт	
	4	Не используется		
	5	Контакты концевого выключателя положения «Закрото» SQ2	Общий	
	6		Нормально замкнутый контакт	
	7		Нормально разомкнутый контакт	
	8	Не используется		
	9	Контакты моментного выключателя SQ3 при движении в сторону открывания арматуры	Общий	
	10		Нормально замкнутый контакт	
	11		Нормально разомкнутый контакт	
	12	Не используется		
	13	Контакты моментного выключателя SQ4 при движении в сторону закрывания арматуры	Общий	
	14		Нормально замкнутый контакт	
	15		Нормально разомкнутый контакт	
	16	Не используется		

ЗАО «Тулаэлектротрипод» оставляет за собой право вносить конструктивные изменения

**СПЕЦИФИКАЦИЯ СИГНАЛОВ ЭЛЕКТРОПРИВОДОВ С КАБЕЛЬНЫМИ ВВОДАМИ
С МЕХАНИЧЕСКИМ БЛОКОМ КОНЦЕВЫХ ВЫКЛЮЧАТЕЛЕЙ СЕРИИ М1 С КЛЕММНЫМ ПОДКЛЮЧЕНИЕМ**

Таблица 31

№ контакта	Назначение	
Разъем ХВ4 (при 3-контактных выключателях)	17	Общий
	18	Контакты первого промежуточного путевого выключателя S1
	19	
	20	Не используется
	21	Общий
	22	Контакты второго промежуточного путевого выключателя S2
	23	
	24	Не используется

**СПЕЦИФИКАЦИЯ СИГНАЛОВ ЭЛЕКТРОПРИВОДОВ С КАБЕЛЬНЫМИ ВВОДАМИ С МЕХАНИЧЕСКИМ БЛОКОМ
КОНЦЕВЫХ ВЫКЛЮЧАТЕЛЕЙ СЕРИИ М1 СО ШТЕПСЕЛЬНЫМ ПОДКЛЮЧЕНИЕМ**

Таблица 32

Разъем XS1 (при 4-контактных выключателях)		
№ контакта	Назначение	
1	Контакты концевого выключателя положения «Открыто» SQ1	Нормально замкнутые контакты
2		Нормально разомкнутые контакты
3		
4		Контакты концевого выключателя положения «Закрыто» SQ2
5	Контакты моментного выключателя SQ3 при движении в сторону открывания арматуры	Нормально замкнутые контакты
6		Нормально разомкнутые контакты
7		
8		Контакты моментного выключателя SQ4 при движении в сторону закрывания арматуры
9	Контакты первого промежуточного путевого выключателя S1	Нормально замкнутые контакты
10		Нормально разомкнутые контакты
11		
12		Контакты второго промежуточного путевого выключателя S2
13	Контакты первого промежуточного путевого выключателя S1	Нормально замкнутые контакты
14		Нормально разомкнутые контакты
15		
16		Контакты второго промежуточного путевого выключателя S2
17	Контакты первого промежуточного путевого выключателя S1	Нормально замкнутые контакты
18		Нормально разомкнутые контакты
19		
20		Контакты второго промежуточного путевого выключателя S2
21	Контакты первого промежуточного путевого выключателя S1	Нормально замкнутые контакты
22		Нормально разомкнутые контакты
23		
24		Контакты второго промежуточного путевого выключателя S2

Разъем XS1 (при 3-контактных выключателях)		
№ контакта	Назначение	
1	Контакты концевого выключателя положения «Открыто» SQ1	Нормально замкнутый контакт
2		Нормально разомкнутый контакт
3		
4		Контакты концевого выключателя положения «Закрыто» SQ2
5	Контакты моментного выключателя SQ3 при движении в сторону открывания арматуры	Нормально замкнутый контакт
6		Нормально разомкнутый контакт
7		
8		Контакты моментного выключателя SQ4 при движении в сторону закрывания арматуры
9	Контакты первого промежуточного путевого выключателя S1	Нормально замкнутый контакт
10		Нормально разомкнутый контакт
11		
12		Контакты второго промежуточного путевого выключателя S2

**СПЕЦИФИКАЦИЯ СИГНАЛОВ ЭЛЕКТРОПРИВОДОВ С КАБЕЛЬНЫМИ ВВОДАМИ С МЕХАНИЧЕСКИМ БЛОКОМ
КОНЦЕВЫХ ВЫКЛЮЧАТЕЛЕЙ СЕРИИ М1 СО ШТЕПСЕЛЬНЫМ ПОДКЛЮЧЕНИЕМ**
Таблица 33

№ контакта	Назначение	
Разъем XS1 (при 3-контактных выключателях)		
13	Контакты моментного выключателя SQ4 при движении в сторону закрывания арматуры	Нормально замкнутый контакт
14		Общий
15		Не используется
16		Нормально разомкнутый контакт
17	Контакты первого промежуточного путевого выключателя S1	Нормально замкнутый контакт
18		Общий
19		Не используется
20		Нормально разомкнутый контакт
21	Контакты второго промежуточного путевого выключателя S2	Нормально замкнутый контакт
22		Общий
23		Не используется
24		Нормально разомкнутый контакт
Разъем XS1 (при 4- и 3-контактных выключателях)		
25	Выдача сигнала с датчика температуры двигателя	Контакт 1
26		Контакт 2
27	Выдача сигнала о факте вращения выходного вала привода (блинкер)	Контакт 1
28		Контакт 2
33	Выдача сигнала о текущем положении выходного вала привода с потенциометрического датчика положения или через интерфейс «токовая петля» 4...20 мА (тип датчика определяется исполнением привода)	Контакт 1/«+»
34		Контакт 0/«-»
36		Контакт 2
71	Подача напряжения 220 В на обогревательный элемент	Контакт 1
72		Контакт 2
Разъем XS2		
1	Фаза А электрической сети переменного тока 380 В	
2	Фаза В электрической сети переменного тока 380 В	
3	Фаза С электрической сети переменного тока 380 В	

**СПЕЦИФИКАЦИЯ СИГНАЛОВ ЭЛЕКТРОПРИВОДОВ БЕЗ КАБЕЛЬНЫХ ВВОДОВ С МЕХАНИЧЕСКИМ БЛОКОМ
КОНЦЕВЫХ ВЫКЛЮЧАТЕЛЕЙ СЕРИИ М1 СО ШТЕПСЕЛЬНЫМ ПОДКЛЮЧЕНИЕМ**
Таблица 34

Разъем XS1 (при четырехконтактных выключателях)		
№ контакта	Назначение	
1	Контакты концевого выключателя положения «Открыто» SQ1	Нормально замкнутые контакты
2		Контакт 1
3		Контакт 2
4		Нормально разомкнутые контакты
5	Контакты концевого выключателя положения «Закрото» SQ2	Нормально замкнутые контакты
6		Контакт 1
7		Контакт 2
8		Нормально разомкнутые контакты
9	Контакты моментного выключателя SQ3 при движении в сторону открывания арматуры	Нормально замкнутые контакты
10		Контакт 1
11		Контакт 2
12		Нормально разомкнутые контакты
13	Контакты моментного выключателя SQ4 при движении в сторону закрывания арматуры	Нормально замкнутые контакты
14		Контакт 1
15		Контакт 2
16		Нормально разомкнутые контакты
17	Контакты первого промежуточного путевого выключателя S1	Нормально замкнутые контакты
18		Контакт 1
19		Контакт 2
20		Нормально разомкнутые контакты

СПЕЦИФИКАЦИЯ СИГНАЛОВ ЭЛЕКТРОПРИВОДОВ БЕЗ КАБЕЛЬНЫХ ВВОДОВ С МЕХАНИЧЕСКИМ БЛОКОМ
КОНЦЕВЫХ ВЫКЛЮЧАТЕЛЕЙ СЕРИИ М1 СО ШТЕПСЕЛЬНЫМ ПОДКЛЮЧЕНИЕМ

Таблица 35

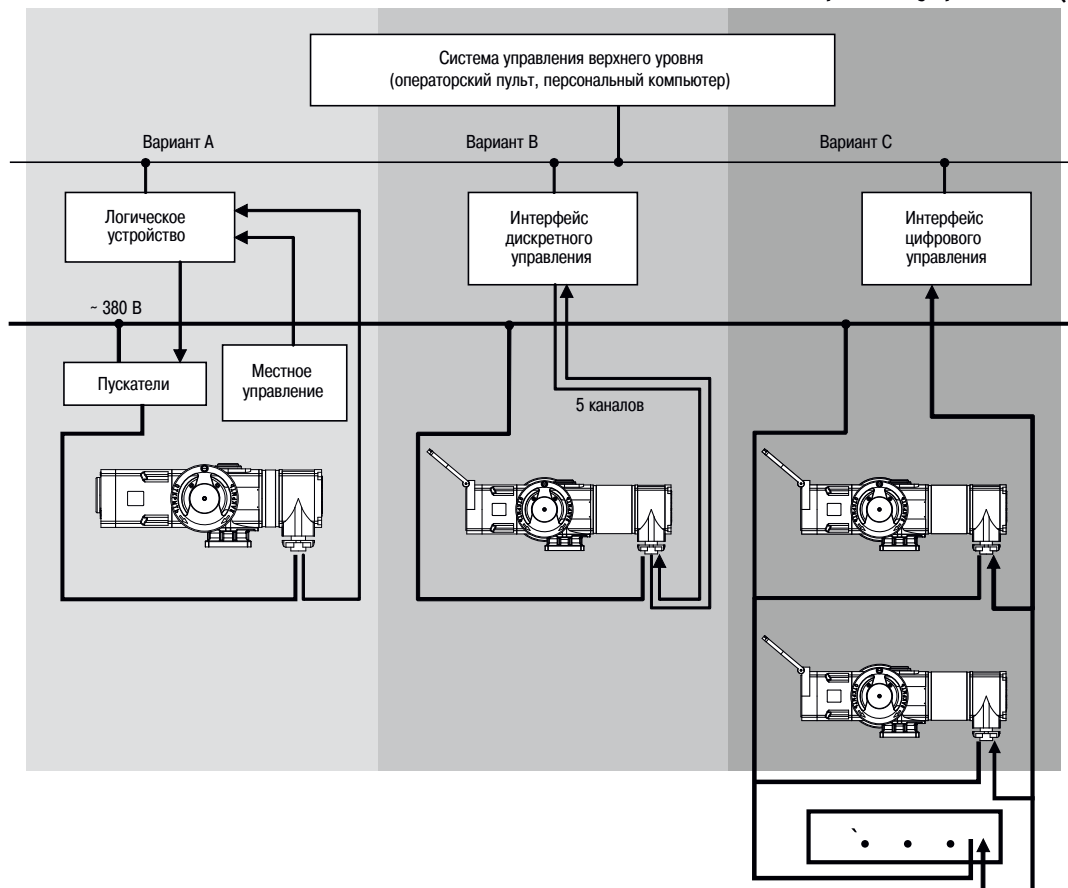
Разъем XS1 (при четырехконтактных выключателях)		
№ контакта	Назначение	
21	Контакты второго промежуточного путевого выключателя S2	Нормально замкнутые контакты
22		Контакт 1
23		Контакт 2
24		Нормально разомкнутые контакты
		Контакт 1
		Контакт 2
Разъем XS1 (при трехконтактных выключателях)		
№ контакта	Назначение	
1	Контакты концевого выключателя положения «Открыто» SQ1	Нормально замкнутый контакт
2		Общий
3		Не используется
4		Нормально разомкнутый контакт
5	Контакты концевого выключателя положения «Закртыо» SQ2	Нормально замкнутый контакт
6		Общий
7		Не используется
8		Нормально разомкнутый контакт
9	Контакты моментного выключателя SQ3 при движении в сторону открывания арматуры	Нормально замкнутый контакт
10		Общий
11		Не используется
12		Нормально разомкнутый контакт
13	Контакты моментного выключателя SQ4 при движении в сторону закрывания арматуры	Нормально замкнутый контакт
14		Общий
15		Не используется
16		Нормально разомкнутый контакт
Разъем XS1 (при трехконтактных выключателях)		
№ контакта	Назначение	
17	Контакты первого промежуточного путевого выключателя S1	Нормально замкнутый контакт
18		Общий
19		Не используется
20		Нормально разомкнутый контакт
21	Контакты второго промежуточного путевого выключателя S2	Нормально замкнутый контакт
22		Общий
23		Не используется
24		Нормально разомкнутый контакт
Разъем XS2		
№ контакта	Назначение	
1	Выдача сигнала с датчика температуры двигателя	Контакт «1»
2		Контакт «2»
3	Выдача сигнала о факте вращения выходного вала привода (блинкер)	Контакт «1»
4		Контакт «2»
9	Выдача сигнала о текущем положении выходного вала привода с потенциометрического датчика положения или через интерфейс «токовая петля» 4...20 мА (тип датчика определяется исполнением привода)	Контакт «1»/ «+»
10		Контакт «0»/ «-»
12		Контакт «2»
23	Подача напряжения 220 В на обогревательный элемент	Контакт «1»
24		Контакт «2»
Разъем XS3		
№ контакта	Назначение	
1	Фаза А электрической сети переменного тока 380 В	
2	Фаза В электрической сети переменного тока 380 В	
3	Фаза С электрической сети переменного тока 380 В	
4	Нулевой контакт сети переменного тока 380 В	

ТУ 3791-002-70780838-2007
ТУ 3791-001-70780838-2005

ВАРИАНТЫ ПОДКЛЮЧЕНИЯ ЭЛЕКТРОПРИВОДОВ СЕРИИ ЭП4 К СИСТЕМЕ УПРАВЛЕНИЯ ВЕРХНЕГО УРОВНЯ

Электроприводы серии ЭП4 подключаются к системе управления верхнего уровня различными способами, в зависимости от варианта исполнения блока управления приводом.

Рис. 36 Подключение электроприводов серии ЭП4 к системе управления верхнего уровня
 Внешние средства управления (Вариант А)



В электроприводах с электронным блоком конечных выключателей — ЭБКВ (блоком управления серии Э2) и механическим блоком конечных выключателей — МБКВ (блоком управления серии М1) отсутствуют местный пульт управления и реверсивный пускатель; указанные средства управления должны быть размещены во внешних устройствах управления (во внешних пультах, шкафах автоматики и т. п.).

При подсоединении электроприводов к внешним средствам управления необходимо предусмотреть:

- организацию местного пульта управления в непосредственной близости к приводу;
- разработку схемы подключения привода к внешним средствам управления (рекомендуемые схемы подключения представлены в руководстве по эксплуатации привода);
- установку в шкафах автоматики реверсивного пускателя для каждого электропривода;
- изготовление и монтаж устройства, обеспечивающего управление реверсивным пускателем на основе логической обработки сигналов, поступающих от системы управления верхнего уровня, от местного пульта управления, от путевых и моментных выключателей привода;
- прокладку кабеля силового электропитания от каждого пускателя к соответствующему приводу;
- прокладку сигнального кабеля от каждого привода к внешним средствам управления.

Встроенные средства управления

Встроенными средствами управления оснащены электроприводы ЭП4 с электронным интеллектуальным модулем управления — ЭИМУ (блоком управления серии Э1), который кроме путевых и моментных выключателей, средств индикации, датчиков положения и момента содержит:

- местный пульт управления,
- реверсивный пускатель,
- встроенную микропроцессорную систему управления, обеспечивающую обработку сигналов, поступающих от системы управления верхнего уровня, от местного пульта управления, от путевых и моментных выключателей привода.

Наличие в приводе встроенных (интегрированных) средств управления двигателем является отличительной особенностью электроприводов ЭП4 с электронным интеллектуальным модулем управления.

Встроенные средства управления дают возможность заказчику сократить затраты на разработку, изготовление, подключение и отладку внешних средств управления в силу следующих причин:

- не требуется изготовление и монтаж местного пульта управления,
- значительно упрощается схема подключения электропривода к системе верхнего уровня (рекомендуемые схемы подключения представлены в руководстве по эксплуатации привода);
- не требуется установка шкафов с реверсивными пускателями;
- не требуется разработка, изготовление и монтаж устройства, обеспечивающего управление реверсивным пускателем привода;
- сокращается длина силовой кабельной сети, поскольку исключается проводка от пускателя к приводу, несколько приводов можно подключить к одному силовому кабелю электропитания, проложенному в непосредственной близости от приводов;
- сокращаются длина и количество жил сигнальной кабельной сети, поскольку сигналы от концевых и моментных выключателей привода обрабатываются встроенными средствами управления, передаются только сигналы управления приводом (от 2 до 5 жил) и несколько сигналов индикации (от 2 до 6).

Дискретное управление (Вариант В)

Управление в данном случае реализуется посредством передачи и приема слаботочных дискретных сигналов (логические сигналы уровней 0 и 1), соответствующих, как правило, полному открытию и закрытию арматуры.

Подключение привода сводится к подаче на него электропитания и подключению его сигнальных линий к согласующему устройству (интерфейс дискретного управления), обеспечивающему согласование интерфейса системы верхнего уровня с интерфейсом привода.

Аналоговое управление

Аналоговое управление реализуется посредством подачи на привод токового сигнала управления (4/20 мА), задающего положение выходного вала привода и тем самым положение регулирующего органа арматуры. В качестве сигнала обратной связи по положению может выступать также токовый сигнал (4/20 мА).

Подключение привода в данном случае аналогично варианту дискретного управления (варианту В). Отличие заключается только в исполнении устройства согласования сигналов привода и системы верхнего уровня (используется интерфейс аналогового управления вместо интерфейса дискретного управления).

Цифровое управление (Вариант С)

Наименьшими затраты по организации системы управления будут при использовании электроприводов ЭП4 с электронным интеллектуальным модулем управления (блоком управления Э1 с цифровым управлением приводом посредством цифрового канала связи (интерфейс RS485)).

Команды управления от системы верхнего уровня и сигналы обратной связи от всех приводов передаются по двухпроводной линии, к которой непосредственно (без промежуточных устройств согласования) могут быть подключены до 255 приводов. В результате существенно сокращаются затраты на прокладку сигнальных кабелей связи.

РЕГУЛИРУЮЩИЙ РЕЖИМ РАБОТЫ ЭЛЕКТРОПРИВОДА

Данный режим необходим либо для поддержания контролируемого параметра (например, давления в трубопроводе) на некотором уровне, либо для его изменения до определенной величины.

Величина контролируемого параметра в процессе регулирования зависит от многих факторов. Например, изменение входного сигнала, колебания давления в трубопроводе или изменение температуры влияют на процесс таким образом, что необходимо постоянное изменение положения запорного органа арматуры.

Структурная схема системы управления при запорно-регулирующем режиме работы привода

В данном режиме положение выходного вала электропривода, а следовательно, и положение запорного органа арматуры, изменяется в соответствии с задающим сигналом от внешнего устройства управления. Задающий сигнал формируется, в свою очередь, на основании информации о величине контролируемого параметра.

