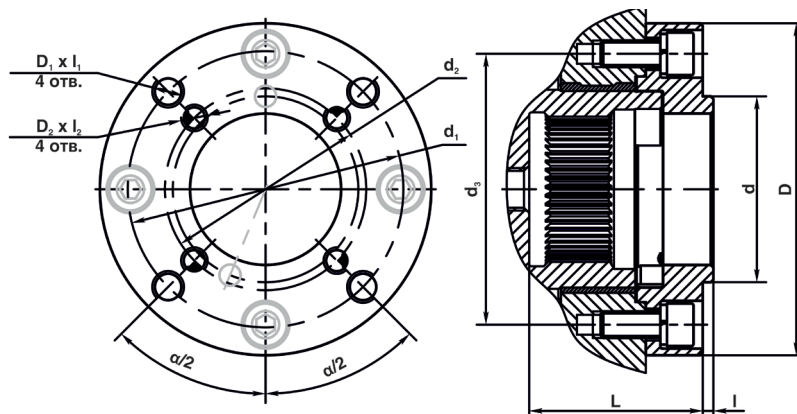


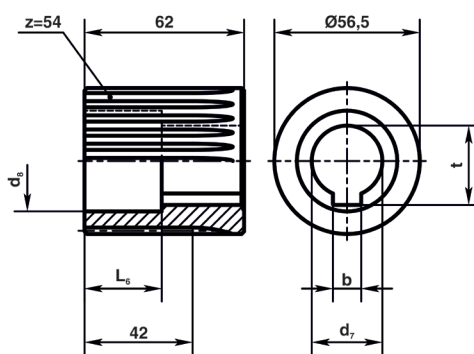
Присоединительные размеры для электроприводов МЭО(Ф) модификации 10 общепромышленного и вырвизащищенного исполнений



► Обозначение и размер фланца

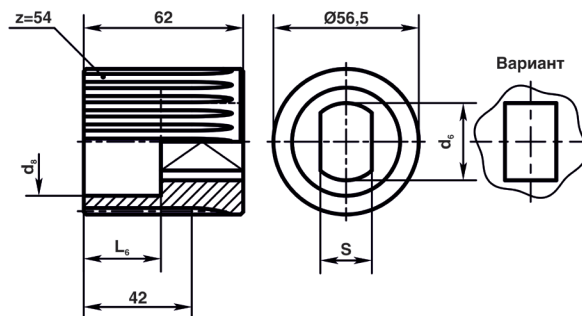
ЯЛБИ.301511.003-XX ¹⁾	-00	-01	-02	-03	-04	-05	-06	-07	-08	-09	-10	-11	-12	-13
ЯЛБИ.301511.003-XXX ²⁾	-100	-101	-102	-103	-104	-105	-106	-107	-108	-	-	-111	-112	-113
Масса, кг, не более	1,4		2,3	3,3	1,4				2,3	4,1		1,5	2,4	8,0
Тип присоединения	F07, F10	-	F12	F14	-	-	-	-	-	-	-	F10	F12	F16
D	125	125	150	175	125	125	125	125	150	150	150	125	150	205
L	65						82			65		80		
d	-	-	-	-	-	-	-	-	-	-	-	70	85	-
l	-	-	-	-	-	-	-	-	-	-	-	3	3	-
d ₁	102	102	125	140	80		90		125	89	108	102	125	165
d ₂	70	-	-	-	-	-	-	-	-	-	-	-	-	-
d ₃	102	102	125	125	102	102	102	102	102	125	125	102	125	140
α/2	45													
D ₁ × l ₁	M10×20	M12×20		M16×20	M10×15	M6×9	M10×25	M12×18	M12×20	M12×23	M10×20	M12×20	M16×36	-
D ₂ × l ₂	M8×12	-	-	-	-	-	-	-	-	-	-	-	-	-

¹⁾ обозначение фланца для механизма с полным ходом выходного вала 0,25 об (90°);
²⁾ обозначение фланца для механизма с полным ходом выходного вала 0,63 об (225°).



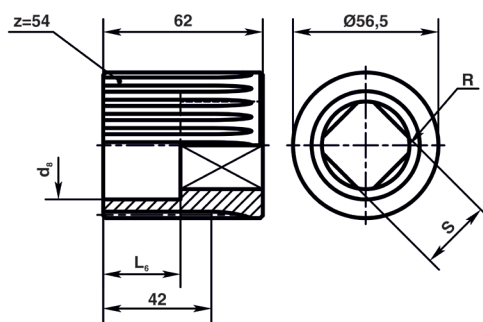
► Обозначение втулок (муфт), размеры конструктивных элементов присоединений для втулки (муфты) с одной шпонкой (V)

ЯЛБИ.711193.014-XX	-40	-21	-22	-23	-24	-25	-26	-42	-27	-09	-28	-10	-29	-11
Масса, кг, не более	0,9	0,8	0,7	0,7	0,7	0,63	0,74	0,74	0,7	0,65	0,7	0,6	0,6	0,5
d ₁	14H9	16H9	18H9	20H9	22H9	24H9	25H9	26H9	28H9	30H9	33,15H9	35H9	36H9	40H9
d ₂	45						40	45	40	-	45	-	-	-
b	5D10		6D10			8D10			7,9D10		10D10		12D10	
t	16,3	18,3	21,3	22,8	25,3	27,3	28,3	29,3	31,3	33,3	36,45	38,3	39,3	43,3
L _c	30						17			20	-	20	-	-



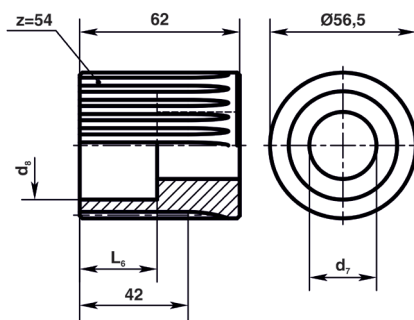
► Обозначение втулок (муфт), размеры конструктивных элементов присоединений для втулки (муфты) с лысками (H)

ЯЛБИ.711193.014-XX	-30	-31	-32	-33	-34	-35	-36	-37	-38
Масса, кг, не более	0,6		0,6			0,5		0,5	0,45
d_6	15,77H11	18,92H11		22,1H11		28,45H11		31,6H11	36,2H11
d_8	45								
L_6	42						14		
S	11,1H11	12,7H11	14H11	15,88H11	17H11	20,62H11	22H11	24H11	27H11



► Обозначение втулок (муфт), размеры конструктивных элементов присоединений для втулки (муфты) с диагональной (D) или с параллельной (L) квадратной головкой

ЯЛБИ.711193.014-XX	-14	-15	-16	-17	-18	-19	-00	-01	-02	-03	-20	-04	-06	-07	-08	
Масса, кг, не более	0,6			0,7			0,8		0,7		0,6	0,4		0,3		
R							2				4					
d_8	45				32			35		45			-	-		
L_6	42			30			35		30		30	20		-	-	
S	11H11	14H11	16H11	17H11	19H11	20H11	22H11	22D11	24H11	24D11	27H11	32H11	32D11	36H11	36D11	

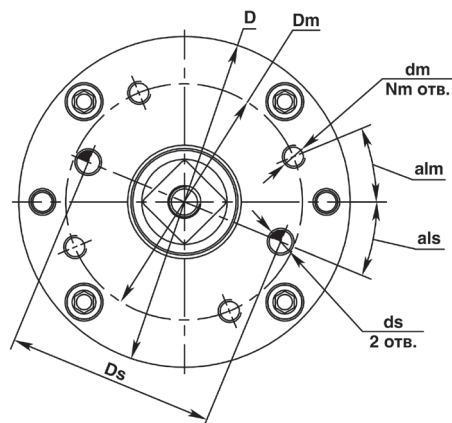


► Обозначение заготовок втулок (муфт), размеры конструктивных элементов присоединений для втулки (муфты) с круглым отверстием

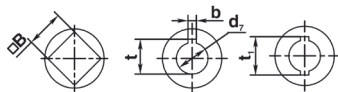
ЯЛБИ.711193.014-XX	-41	-12	-39
Масса, кг, не более	0,9	0,9	0,8
d_7	11	16	30
d_8	45	-	-
L_6	30	-	-

Присоединительные размеры для электроприводов МЭОФ модификаций 08, 09 общепромышленного и вырывозащищенного исполнений

Присоединительные размеры фланца КМЧ



Варианты исполнения муфты КМЧ¹⁾



1) Положение отверстия любое – зависит от установки шлицевой муфты.

2) Для КМЧ-заготовок штифты из комплекта электропривода установить после обработки фланца КМЧ.

► Комплект монтажных частей (КМЧ) для электропривода МЭОФ-08К

Обозначение			Масса, кг, не более	Размеры, мм																	
комплекта КМЧ	фланца КМЧ	муфты КМЧ		муфты							фланца									L	I
				z	B	d	b	T	T ₁	dm	Dm	alm	Nm	ds	Ds	als	D	H			
ЯЛБИ.490206.005-00	ЯЛБИ.711142.107-00 (F12, F14)	ЯЛБИ.711193.014-09	4,0	54	-	30H9	8D10	33,3	-	M12	125	22,5	4	-	-	-	175	24	69	7	
-02	-00 (F12, F14)	-11	3,9	54	-	40H9	12D10	43,3	-	M12	125	22,5	4	-	-	-	175	24	69	7	
-04	-00 (F12, F14)	-07	3,7	54	36H11	-	-	-	-	M12	125	22,5	4	-	-	-	175	24	69	7	
-06	-02 (F10)	-09	4,3	54	-	30H9	8D10	33,3	-	M10	102	45	4	-	-	-	175	24	69	7	
-08	-01	-09	3,9	54	-	30H9	8D10	33,3	-	M12	125	22,5	4	-	-	-	175	24	69	7	
-10	-06	-11	3,8	54	-	40H9	12D10	43,3	-	M16	140	22,5	4	-	-	-	175	24	69	7	
-12	-03	-03	4,0	54	24D11	-	-	-	-	M12	90	45	4	-	-	-	175	24	69	7	
-14	-04	-06	3,9	54	32D11	-	-	-	-	M16	110	45	4	12,1 H9	110	90	175	24	69	7	
-16	-01	-08	3,5	54	36D11	-	-	-	-	M12	125	22,5	4	-	-	-	175	24	69	7	
-18	-02	-01	4,5	54	22D11	-	-	-	-	M10	102	45	4	-	-	-	175	24	69	7	
-20	-01	-10	3,8	54	-	35H9	10D10	38,3	-	M12	125	22,5	4	-	-	-	175	24	69	7	
-22	-02 (F10)	-00	3,5	54	22H11	-	-	-	-	M10	102	45	4	-	-	-	175	24	69	7	
-24 (заготовка)	-07	-12	4,6	54	-	16H14	-	-	-	-	-	-	4	-	-	-	175	24	69	7	
-26	-05	-13	4,0	54	26D11	-	-	-	-	M12	150	22,5	4	-	-	-	175	24	69	7	
-27	-08	-42	4,4	54	-	26H9	8D10	29,3	-	M12	103	22,5	4	-	-	-	175	24	69	7	

► Комплект монтажных частей (КМЧ) для электропривода МЭОФ-09К

Обозначение			Масса, кг, не более	Размеры, мм																	
комплекта КМЧ	фланца КМЧ	муфты КМЧ		муфты							фланца									L	I
				z	B	d	b	T	T ₁	dm	Dm	alm	Nm	ds	Ds	als	D	H			
ЯЛБИ.490206.006-00	ЯЛБИ.711142.112-00 (F16)	ЯЛБИ.711193.015-00	8,7	60	36D11	-	-	-	-	M20	165	22,5	4	12H8 16H8	165	22,5 112,5	206	30	92	7	
-02	ЯЛБИ.711142.112-00 (F16)	ЯЛБИ.711193.015-01	8,0	60	46D11	-	-	-	-	M20	165	22,5	4	12H8 16H8	165	22,5 112,5	206	30	92	7	
-04 (заготовка)	ЯЛБИ.711142.112-00 (F16)	ЯЛБИ.711141.294-00	10,0	60	-	20H14	-	-	-	M20	165	22,5	4	12H8 16H8	165	22,5 112,5	206	30	92	7	
-06	ЯЛБИ.711142.112-00 (F16)	ЯЛБИ.711193.015-02	9,0	74	60D11	-	-	-	-	M20	165	22,5	4	12H8 16H8	165	22,5 112,5	206	30	92	7	
-08	ЯЛБИ.711142.112-00 (F16)	ЯЛБИ.711193.022-00	8,6	60	-	50H10	14D10	-	57,6	M20	165	22,5	4	12H8 16H8	165	22,5 112,5	206	30	92	7	
-10	ЯЛБИ.711142.128-00 (F25)	ЯЛБИ.711193.022-00	14,4	60	-	55H10	16D10	-	63,6	M16	254	22,5	8	-	-	-	290	32	94	9	
-12	ЯЛБИ.711142.132-00	ЯЛБИ.711193.025-00	10,2	60	-	38H10	8D10	-	45,6	M16	160	22,5	4	-	-	-	206	44	92	7	
-13	ЯЛБИ.711142.112-00 (F16)	ЯЛБИ.711193.015-03	8,0	60	42D11	-	-	-	-	M20	165	22,5	4	12H8 16H8	165	22,5 112,5	206	30	92	7	
-15	ЯЛБИ.711142.128-00 (F25)	ЯЛБИ.711141.294-00	15,9	60	-	20H14	-	-	-	M16	254	22,5	8	-	-	-	290	32	94	9	