

Záruka a servis

Výrobok bol výrobcom odskúšaný podľa platnej dokumentácie. Výrobca zodpovedá za vlastnosti rozvádzačov po dobu 12 mesiacov od splnenia dodávky, pokiaľ v kúpnej zmluve nebola stanovená iná doba záruky. Výrobca zodpovedá za to, že tento výrobok má vlastnosti stanovené technickými normami, technickými podmienkami, právnymi predpismi alebo vlastnosti dohodnuté v kúpnej zmluve.

Záruka sa nevzťahuje na poruchy spôsobené neodborným alebo násilným zásahom do výrobku.

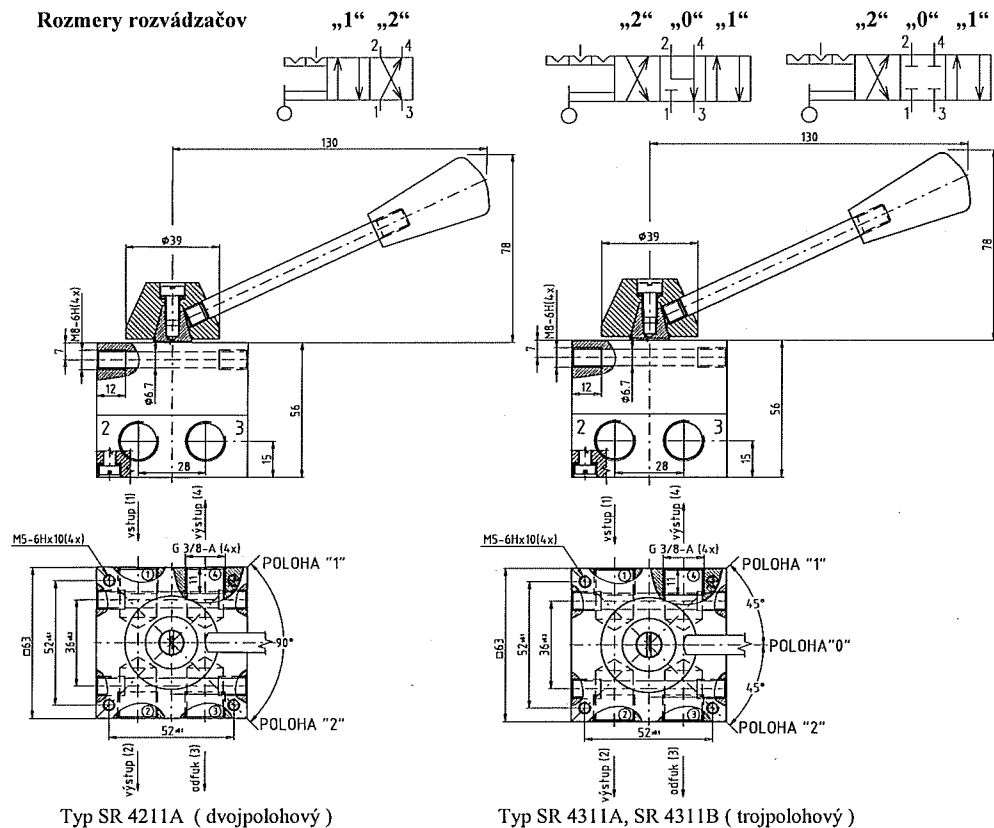
Výrobca nezodpovedá za zhoršenie vlastností výrobku alebo poškodenie, ktoré spôsobil kupujúci nedodržaním tohoto návodu, prípadne niekto iný zlým skladovaním, nesprávnym pripojením výrobku alebo za poškodenie spôsobené živelnými pohromami.

Náhradné diely nie sú súčasťou dodávky. Požadované náhradné diely je možné objednať u výrobcu uvedením typu rozvádzača, názvom a číslom súčasti podľa obrázku a počtom kusov.

Záručne a pozáručne opravy vykonáva výrobca alebo ním poverené organizácie, ktoré majú k tomu oprávnenie od výrobcu.

Spôsob likvidácie výrobku a obalu

Súčasti a obal je možné po demontáži a separácii podľa druhu materiálu použiť ako zdroj druhotných surovín. Samotný výrobok nie je zdrojom znečisťovania životného prostredia a neobsahuje nebezpečný odpad.

Rozmery rozvádzačov**NÁVOD NA MONTÁŽ, OBSLUHU
A ÚDRŽBU****Rozvádzače štvorcestné
s ručným ovládaním**

Typ: SR 4211A
SR 4311A
SR 4311B

REGADA, s. r. o., Strojnícka 7
080 01 Prešov, Slovenská republika
Tel.: +421-51-7480 465, 7480 464
Fax: +421-51-7480 466
www.regada.sk

Bistabilné 4/2 a 4/3 rozvádzače posúvačového typu s ručným ovládaním**Použitie**

Štvorcestné dvojpolohové a trojpolohové rozvádzače s ručným ovládaním (ďalej len rozvádzače) sa používajú k striedavému natlakovaniu a odvetraniu dvoch pracovných priestorov pneumatického mechanizmu. Možno nimi ovládať dvojčinné pneumatické valce. Majú jeden otvor pre pripojenie tlaku, dva výstupné a jeden spoločný odvetrávací otvor pre obidva výstupy.

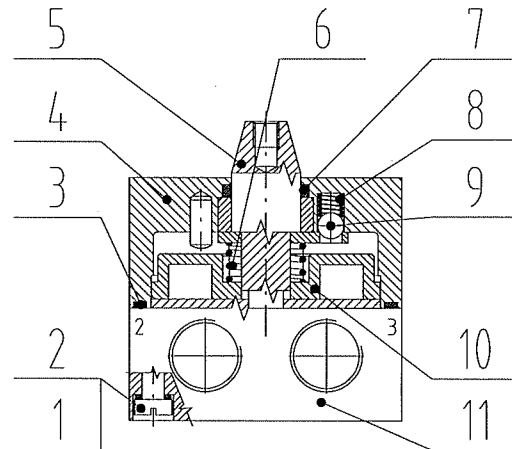
Technické údaje podľa TP 75 0212/97

Typ	Svetlosť DN [mm]	Pripojenie	Pracovný tlak [MPa]	Teplota ²⁾ média a okolia [°C]	Hmotnosť [kg]	Ovládacia sila [N]	Grafický symbol
SR 4211A	10	G 3/8	0 – 0,6	2 až 60	0,75	40	
SR 4311A							
SR 4311B							

- 1) Rozvádzače môžu byť použité aj pri vyšších tlakoch až do 1,0 MPa (maximálny pracovný tlak).
 2) Rozvádzače môžu byť použité vzhľadom na teplotnú odolnosť zamontovaných tesnení v prostredí s teplotou v rozmedzí od -20 °C až do +60 °C, pri teplotách pod bodom mrazu je nevyhnutné zbaviť stlačený vzduch vzdušnej vlhkosti. Odporúčaná trieda kvality pracovného média - stlačeného vzduchu: 5,7,5 podľa ISO 8573-1.

Použité materiály :

Teleso.....ocel'
 Veko.....hliníková zliatina
 Posúvač.....mosadz
 Narážka, vreteno, páka.....ocel'
 Tesniace elementy..... olejvzdorná guma (NBR)

Rez rozvádzačom :**Legenda :**

- 1 – skrutka
 2 – podložka pružná
 3 – o-kružok 52x2
 4 – veko
 5 – vreteno s narážkou
 6 – pružina
 7 – o-kružok 20x16
 8 – pružina narážky
 9 – guľička D6
 10 – posúvač
 11 – teleso spodné

Popis a funkcia

Rozvádzač sa skladá z telesa (11), v ktorom sú závitové otvory pre vstup, výstupy a odfuk. Na rovinnú tesniacu plochu, kde vyúsťujú jednotlivé otvory vstupu, výstupu a odfuku, dosadá plochý posúvač (10), ktorý je dotláčaný pružinou (6) a privádzaným tlakom vzduchu zo vstupu. Posúvač je s tesniacou plochou telesa vzájomne zalapovaný. K pootáčaniu posúvača do jednotlivých polôh slúži vreteno s narážkou (5), ktoré je uložené v puzdre veka (4). Krajné polohy posúvača vymedzuje kolík vo veku. Pre zvýraznenie strednej polohy posúvača je namontovaná vo veku pružina (8) s guľičkou (9), ktorá zapadá do otvoru v narážke. Tesnosť medzi telesom a vekom a medzi vretenom a vekom zabezpečujú tesniace O-kružky (3,7). Na vyčnievajúcu časť vretena sa montuje páka pre ručné ovládanie. Teleso s vekom sú spojené skrutkami (1,2).

Posúvač, ktorý má po vnútornom obvode vytvorené dva spojovacie kanály, spája vstup s jedným výstupom, druhý výstup je súčasne spojený s odfukom. Pri pootočení posúvača do druhej polohy funkcia sa reverzuje. Možné funkcie dvojpolohových a trojpolohových rozvádzačov sú vyjadrené grafickými symbolmi uvedenými v tabuľke základných technických údajov.

Montáž

Pre montáž rozvádzačov na zariadenie sú určené závit M5, resp. M8 na veku rozvádzača. Pred zapojením rozvádzačov do rozvodu tlakového vzduchu je potrebné potrubie zbaviť mechanických nečistôt, ktoré by mohli zapríčiniť netesnosť. Páku ručného ovládania je možné nastaviť do ľubovoľnej polohy pri uvoľnenej skrutke a po nastavení je potrebné skrutku s podložkou utiahnuť. Pre pripojenie vstupu a výstupu je možné použiť skrutkovanie pre plastové hadice alebo kovové závitové rúrky. Na odfuk je potrebné namontovať tlmič hluku.

Závitové otvory na telese sú označené :

- 1 – vstup
 2 – výstup
 3 – odfuk
 4 – výstup

Prevádzka a obsluha

Prevádzkové podmienky musia byť v súlade so stanovenými technickými údajmi rozvádzačov. Pred natlakovaním potrubia je potrebné prekontrolovať správnosť zapojenia, odskúšať funkciu pri tlaku vzduchu a prekontrolovať tesnosť spojov. Rozvádzače si nevyžadujú zvláštne nároky na obsluhu. Požadovaná funkčná poloha sa nastavuje prestavením páky. Pri dvojpolohových rozvádzačoch je potrebné prestavenie páky vykonať do krajných polôh na doraz, pri trojpolohových rozvádzačoch je stredná poloha zvýraznená pružnou aretáciou.

Údržba

Vykonáva sa iba v prípade poruchy (nefunkčnosť, netesnosť), ktorá môže byť zapríčinená mechanickým poškodením niektorej funkčnej časti, opotrebovaním tesnení alebo ukončenou dobou životnosti. Zistené príčiny poruchy je možné odstrániť výmenou poškodeného dielca alebo výmenou celého rozvádzača. Pri netesnosti zapríčinennej poškodením tesniacej plochy rotačného posúvača je možné netesnosť odstrániť lapovaním plôch posúvača a telesa vhodnou lapovacou pastou pre jemné brúsenie a po jej odstránení premazať tukom (SP 3 , resp. GLEIT HP 571-2 silikónová pasta) . Opravu a údržbu je možné vykonávať iba vtedy, ak je zariadenie bez tlaku.

Opravu a údržbu môžu vykonávať iba odborne spôsobilí pracovníci.