



NÁVOD NA MONTÁŽ, OBSLUHU A ÚDRŽBU

***5/2 rozvádzače posúvačového typu
s elektropneumatickým ovládaním
Typ: OSV10E, OSV10EA
OSV10EE, OSV10EEA***

***5/2 rozvádzače posúvačového typu
s elektropneumatickým a pneumatickým
ovládaním
Typ: OSV10EP, OSV10EPA***

***5/2 rozvádzače posúvačového typu
s pneumatickým ovládaním
Typ: OSV10P, OSV10PP***

***5/3 rozvádzače posúvačového typu
s elektropneumatickým ovládaním
Typ: OSV10EEZ, OSV10EEZA
OSV10EEO, OSV10EEOA***

Použitie

5/2 a 5/3 rozvádzače posúvačového typu sa používajú na rozvod stlačeného vzduchu do dvoch pracovných priestorov, pričom tieto priestory striedavo plnia a vyprázdňujú. Môžu sa použiť napr. na ovládanie dvojčinných pneumatických valcov, pneumatických úpiniek a iných výkonných prvkov, kde je potrebné dvojpohové alebo trojpohové ovládanie.

Popis a funkcia

Rozvádzače menovitej svetlosti DN10 sú konštruované ako stavebnicové prevedenia na jednotnej základni vnútorných funkčných súčastí. Pozostávajú z vlastného posúvača (4), ktorý sa pohybuje v telese (1), v ktorom sú pomocou vložiek (9) uložené tesniace manžety (11). K telesu sú priskrutkované príruby (2), v ktorých je uložený piest (5) s manžetou (17). U monostabilného rozvádzača je jeden z piestov nahradený pružinou (8). Ovládanie rozvádzačov je buď nepriamym elektropneumatickým ovládaním, pneumatickým alebo kombinovaným ovládaním.

U nepriamo elektropneumaticky ovládaných rozvádzačov je podľa vyhotovenia na jednej alebo oboch prírubách namontovaný ovládaci rozvádzač. Podľa polohy k osi hlavného rozvádzača je orientovaný buď kolmo na os hlavného rozvádzača (u typu OSV10E..) alebo je v jeho osi (u typu OSV10EA).

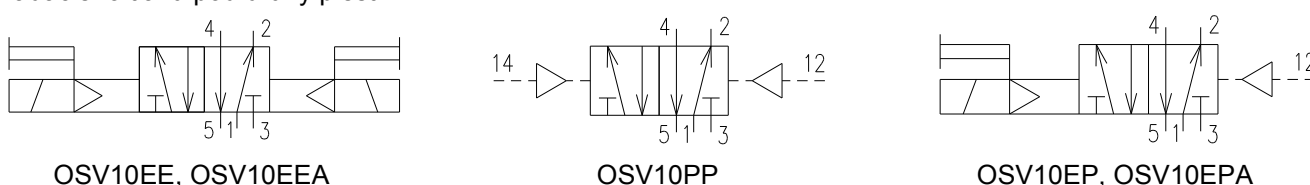
U rozvádzačov s pneumatickým ovládaním je v prírubách vytvorený závit G1/4 pre pripojenie ovládacieho okruhu. Konštrukčné riešenie rozvádzačov umožňuje priame závitové pripojenie vstupov a výstupov.

5/2 a 5/3 rozvádzače posúvačového typu sa vyrábajú s funkciou monostabilnou a bistabilnou. Tlak média privedený do vstupného hrdla „1“ je striedavo rozvádzaný do výstupu „2“ alebo „4“, pričom výstup , ktorý nie je plnený je spojený s atmosférou cez odfuk „3“ alebo „5“. Grafickými symbolmi je u každého vyhotovenia rozvádzača znázornené prepojenie jednotlivých prípojov v závislosti od ovládacieho signálu, ktorý prestaví posúvač do požadovanej polohy.

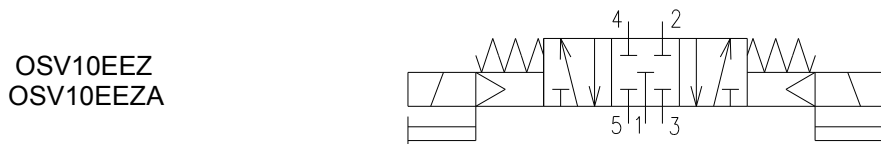
Monostabilný 5/2 rozvádzač posúvačového typu s nepriamym elektropneumatickým alebo pneumatickým ovládaním je držaný v základnej polohe pružinou. Po privedení ovládacieho tlaku pod piest sa posúvač prestaví do druhej polohy. Po zrušení ovládacieho signálu sa tlakový vzduch z priestoru pod piestom odvetrá. Pôsobením pružiny sa posúvač vráti do základnej polohy.



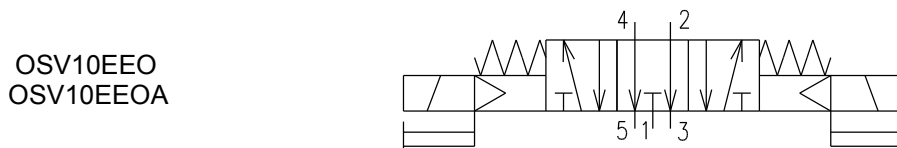
Bistabilný 5/2 rozvádzač posúvačového typu s nepriamym elektropneumatickým, pneumatickým alebo kombinovaným ovládaním má posúvač prestavovaný do druhej polohy po privedení ovládacieho tlaku pod piest. Po zrušení ovládacieho tlaku posúvač ostáva v danej polohe. Zmena pracovnej polohy nastane až po privedení ovládacieho tlaku pod druhý piest.



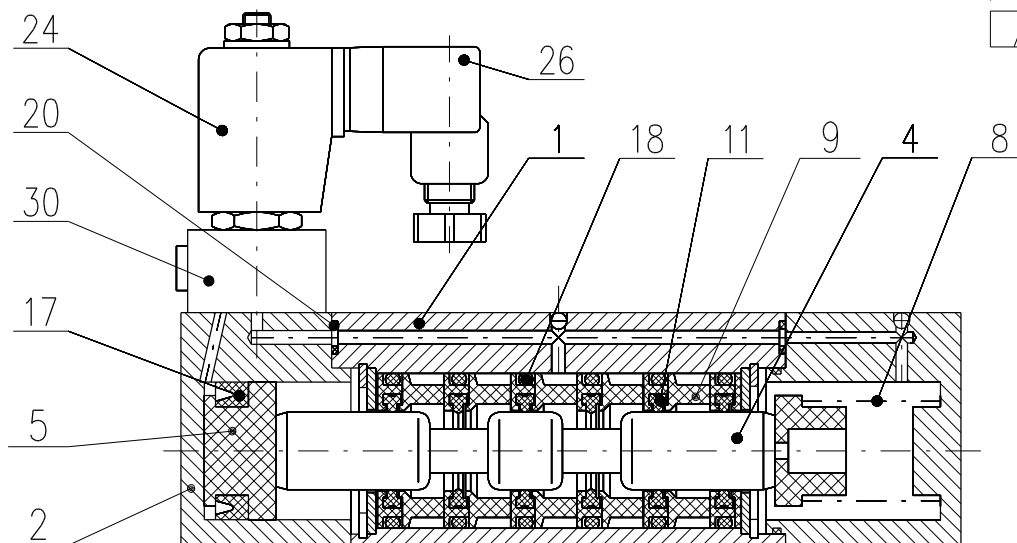
Monostabilný 5/3 rozvádzač posúvačového typu s nepriamym elektropneumatickým ovládaním v základnej polohe uzavretý má posúvač držaný v základnej (strednej) polohe pomocou pružín. V základnej polohe sú všetky prípoje uzavreté. Po privedení ovládacieho tlaku pod piest sa posúvač prestaví do jednej krajnej polohy. Po zrušení ovládacieho tlaku sa posúvač vracia do základnej polohy.



Monostabilný 5/3 rozvádzač posúvačového typu s nepriamym elektropneumatickým ovládaním v základnej polohe odvetraný má posúvač držaný v základnej (strednej) polohe pomocou pružín. V základnej polohe sú výstupy „2“ a „4“ odvetrané, vstup je zatvorený. Po privedení ovládacieho tlaku pod piest sa posúvač prestaví do jednej krajnej polohy. Po zrušení ovládacieho tlaku sa posúvač vracia do základnej polohy.



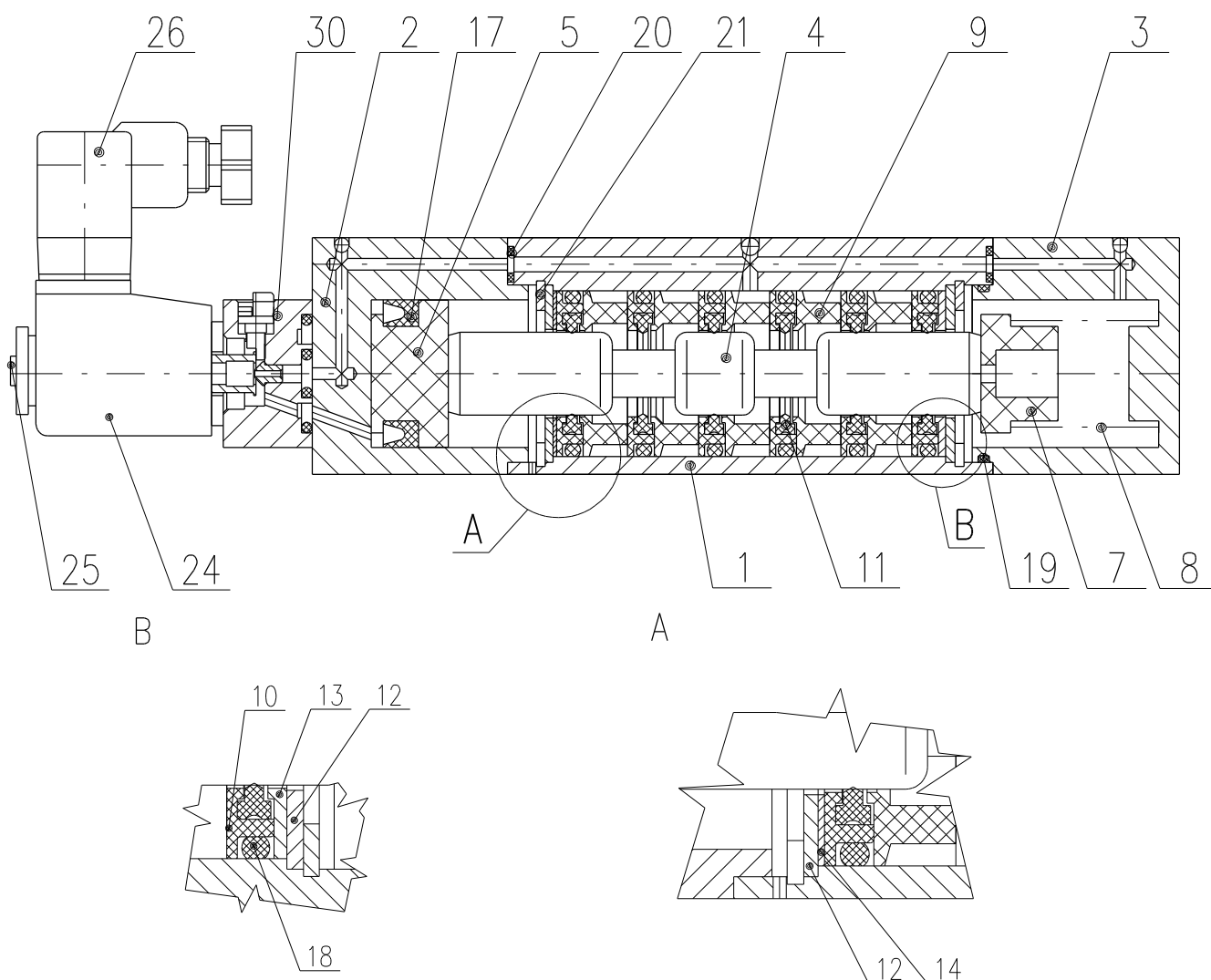
Rez a grafický symbol rozvádzača OSV10E



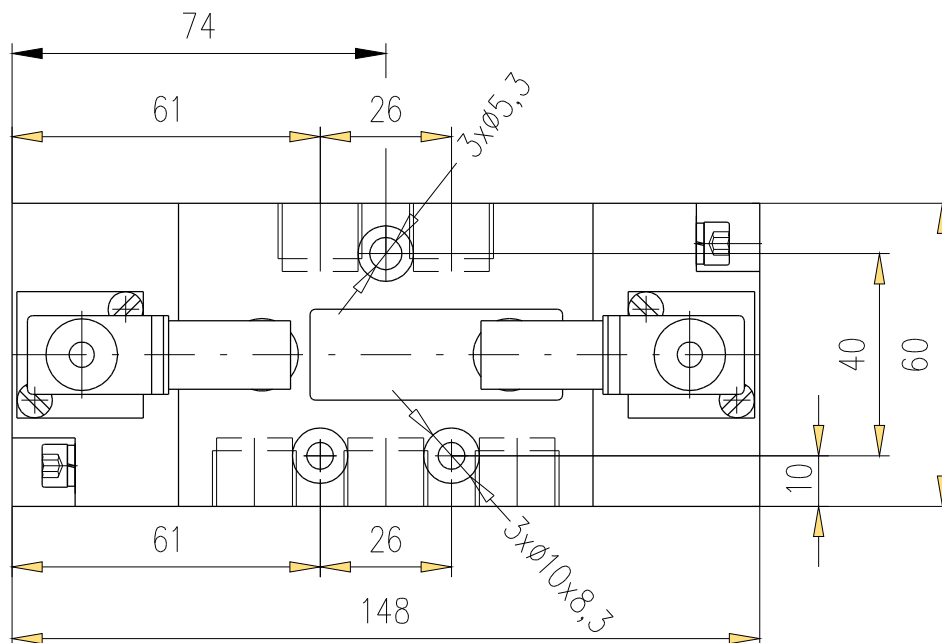
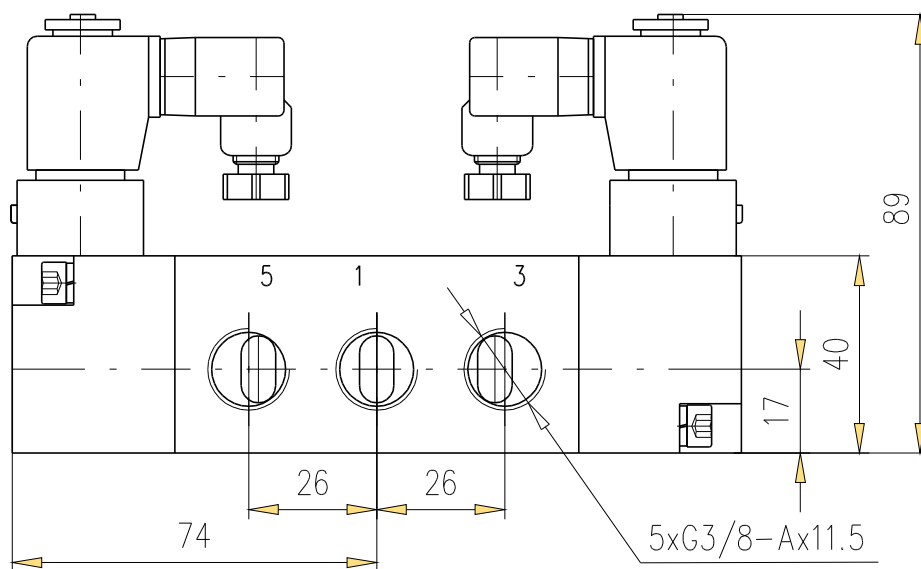
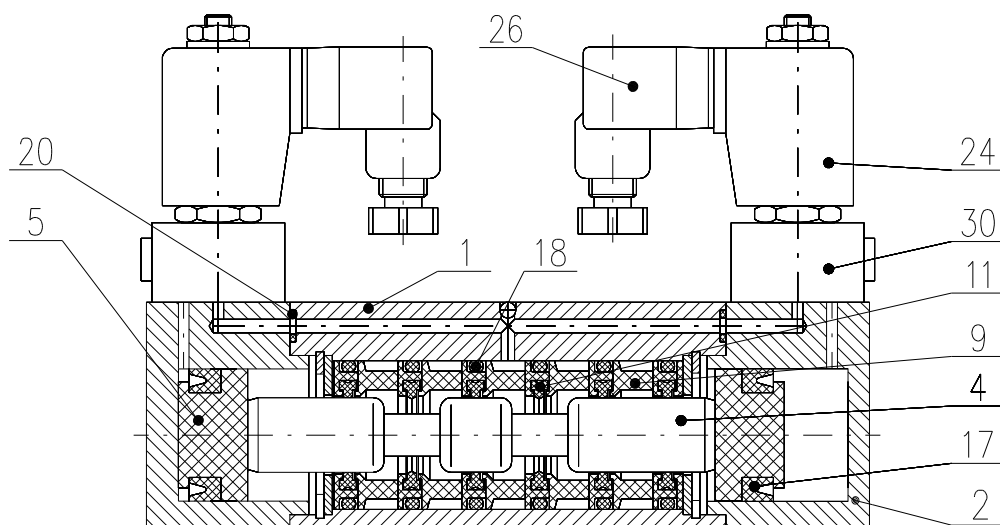
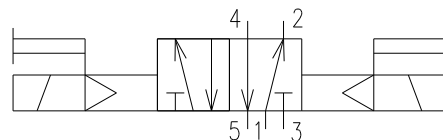
Legenda

- 1 – Teleso
- 2 – Príruba
- 4 – Posúvač
- 5 – Piest
- 8 – Pružina
- 9 – Vložka
- 11 – Tesniaci krúžok T
- 17 – Manžeta
- 18 – Tesniaci krúžok
- 20 – Tesniaci krúžok
- 24 – Cievka
- 26 – Zástrčka
- 30 – Ovládací rozvádzač

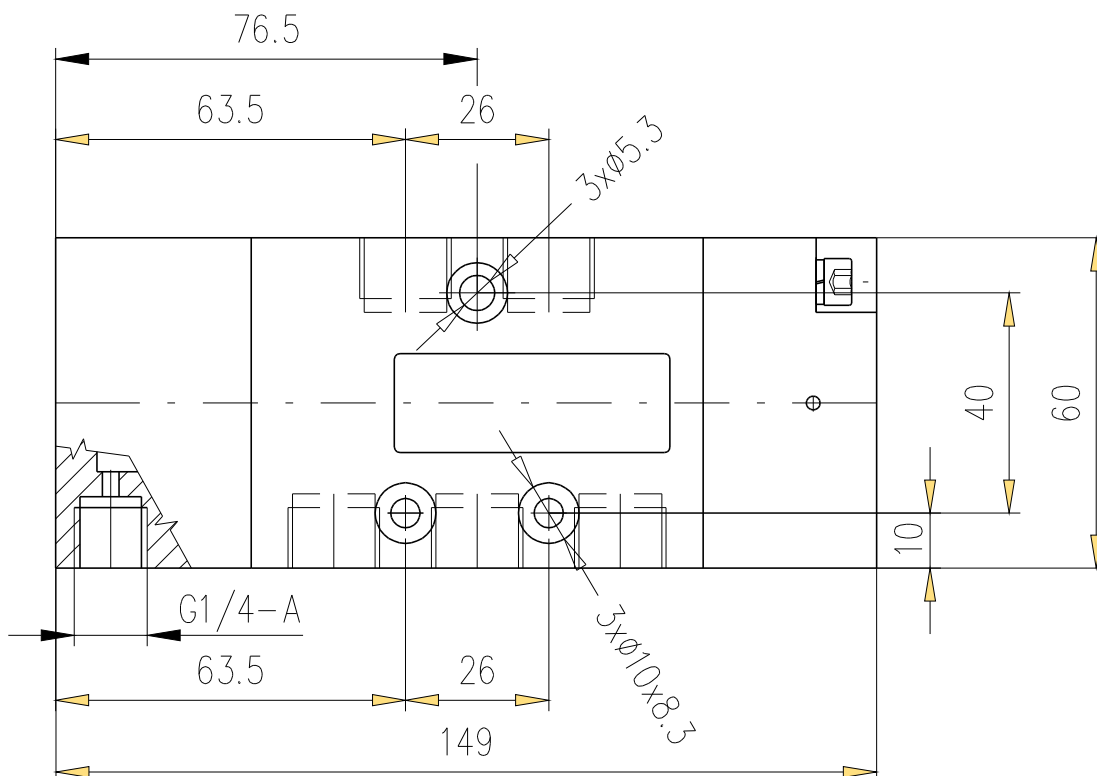
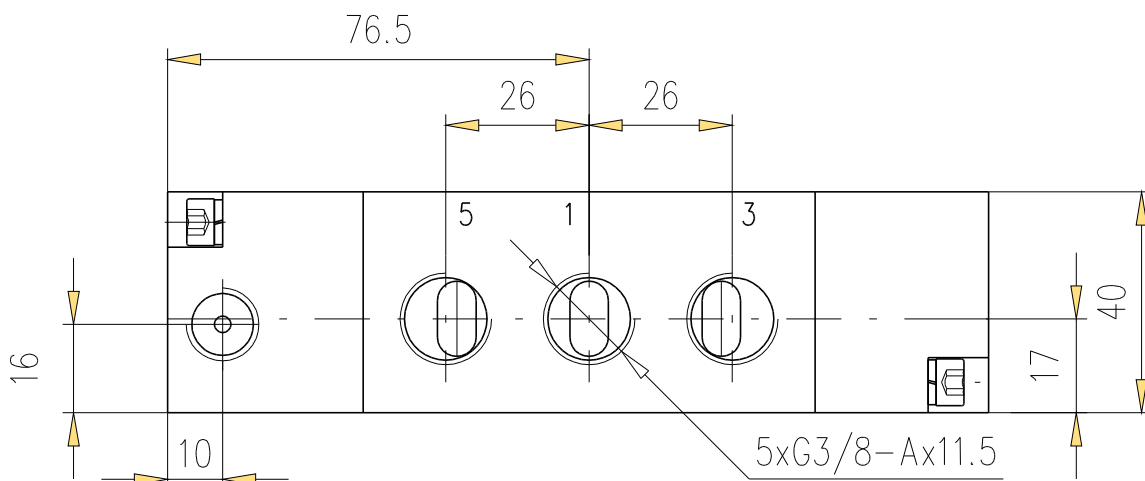
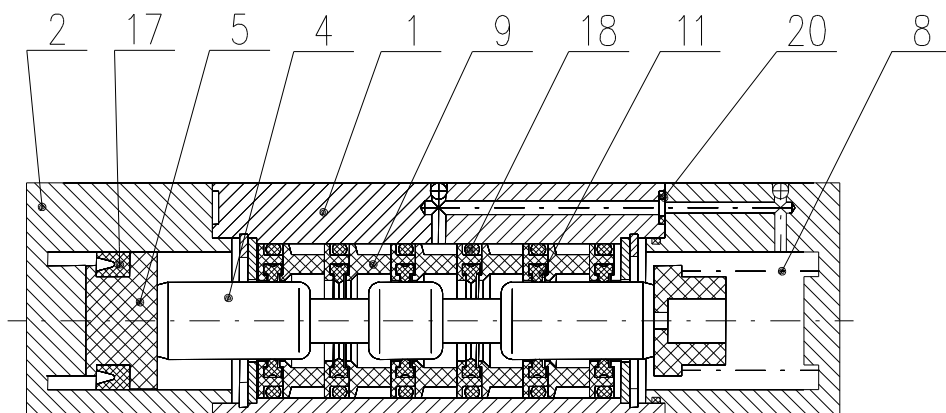
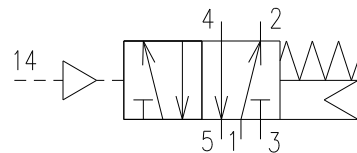
Rez rozvádzačom OSV10EA



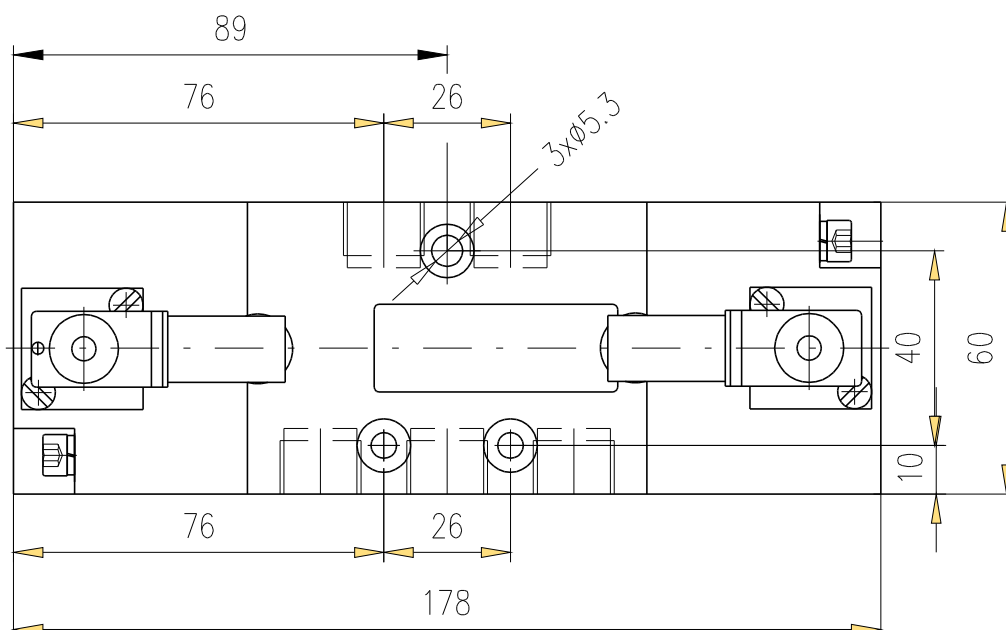
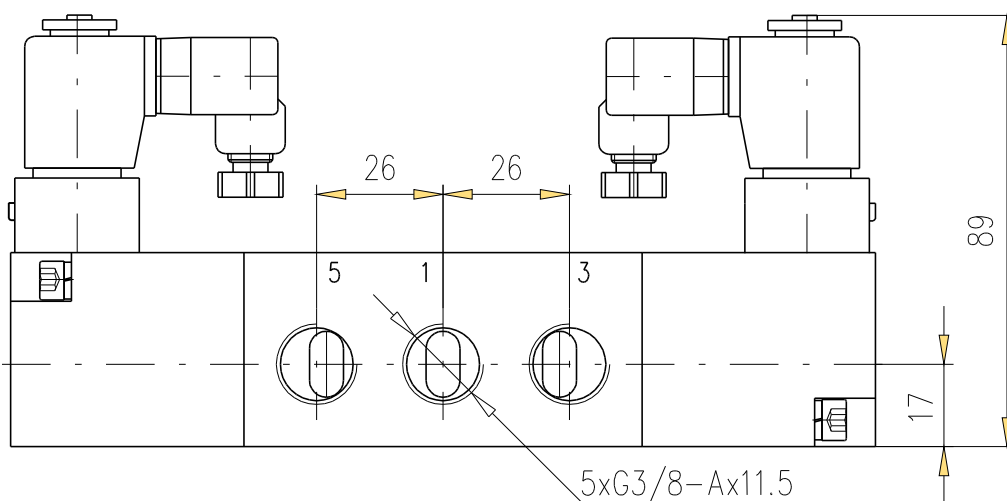
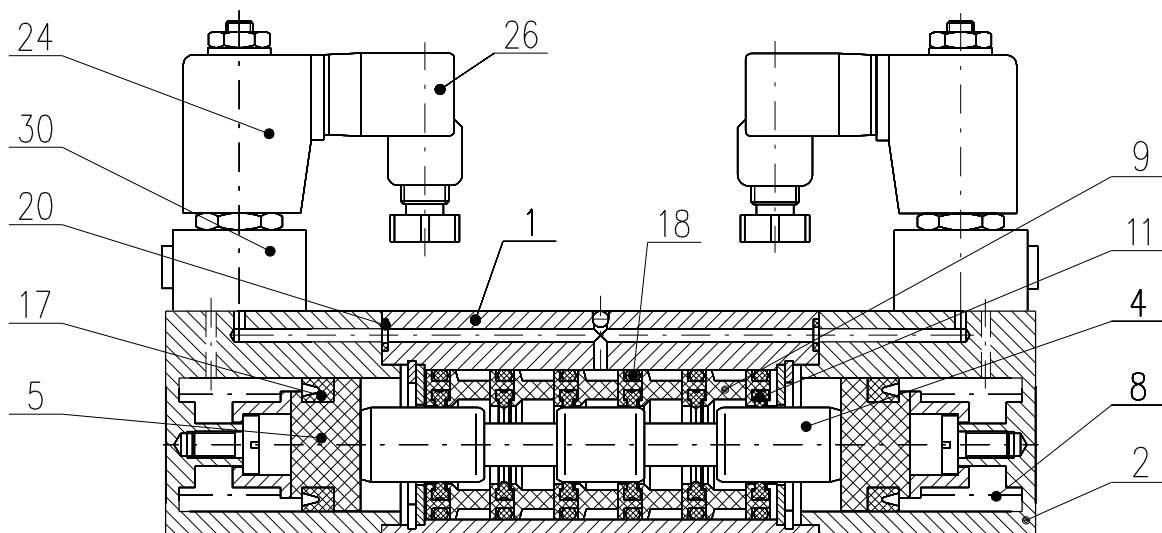
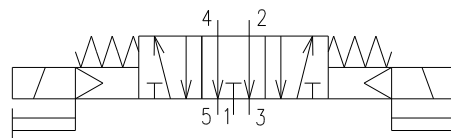
Rez, rozmery a grafický symbol rozvádzača OSV10EE



Rez, rozmery a grafický symbol rozvádzača OSV10P



Rez, rozmery a grafický symbol rozvádzača OSV10EEO



Montáž

Rozvádzače sa montujú priamo do rozvodného potrubia v ľubovoľnej polohe . Ovládacie elektromagnety nesmú byť použité ako protisila pri montáži rozvádzača na potrubie.

Rozvádzače sú určené pre využitie v uzatvorených miestnostiach (objektoch), kde sa neuplatňuje pôsobenie atmosférických zrážok, priameho slnečného žiarenia a kondenzácie vlhkosti.

Podľa prevádzkových podmienok a kvality stlačeného vzduchu v rozvode odporúča sa pred rozvádzač predradiť úpravnú jednotku vzduchu s filtračnou schopnosťou najmenej 55 µm.

Pre upevnenie rozvádzača na zariadenie možno využiť upevňovacie otvory v telese. Pripojovacie rozmery prvkov pred rozvádzačom – upravnej jednotky vzduchu musia zodpovedať minimálne veľkosti vstupného prípoja rozvádzača.

Pre zabezpečenie zníženia hluku sa na odfuky rozvádzača „3“ a „5“ odporúča použiť tlmič hluku minimálne dimenzie závitového prípoja odfuku . Tlmič hluku musí odvodušňovať vzduch priamo do atmosféry a nesmie sa zanášať aby neznížoval rýchlosť odfuku vzduchu .

Cievky musia byť pripojené k elektrickej sieti v súlade s požiadavkami elektrotechnických noriem. Cievka elektromagnetu nesmie byť pripojená na iné napätie ako je uvedené na telese cievky. Cievka je po uvoľnení upevňovacej matice otočná na rozvádzači o 360 ° .

Zástrčka elektromagnetu má vývodku Pg13. Kryt zástrčky má možnosť pootočenia o 2x180°. Svorkovnica v zástrčke má dve skrutkové svorky pre pripojenie ovládacieho napätia a jednu svorku na pripojenie ochranného vodiča.

Elektrická inštalácia z hľadiska ochrany pred nebezpečným napätím musí vyhovovať STN 34 1010.

Elektrické zapojenie rozvádzača musí vykonať pracovník s príslušnou elektrotechnickou kvalifikáciou.

Obsluha

Prevádzkové podmienky musia byť v súlade so stanovenými technickými údajmi rozvádzačov. Pred uvedením do prevádzky prekontrolovať správnosť pneumatického a elektrického pripojenia a hodnotu napätia podľa údajov na cievke. Cievka elektromagnetu pre striedavé napätie sa môže pri pripojení poškodiť, ak nie je nasunutá na vedení jadra. V prevádzke si rozvádzače nevyžadujú zvláštnu obsluhu.

Rozvádzač je možné v prípade núdzového ovládania ovládať ručne. Ručné ovládanie je umiestnené na telese ovládacieho rozvádzača pod ovládacími elektromagnetmi. Ručným ovládaním pomocou skrutkovača sa prestavujú jadra elektromagnetov do polohy I (drážka vačky pretočená do polohy I – pozri detail ručného ovládania). V prevádzke musí byť vačka ručného ovládania v polohe „0“.

Údržba

Údržbu a opravy možno vykonávať iba vtedy, ak je zariadenie bez tlaku a bez elektrického zapojenia.

Ak je prístroj pri údržbe demontovaný, je potrebné podľa povahy prevádzky aspoň raz za rok vyčistiť vnútorné časti, skontrolovať stav tesnení a po následnej montáži skontrolovať tesnosť a funkciu rozvádzača postupom opísaným v časti Obsluha. Na demontáž používať iba k tomu výrobcom doporučené náradie.

Stav tlmiča hluku je potrebné pravidelne kontrolovať v rámci údržby .

Je tiež potrebné venovať pozornosť správnej funkcii a údržbe prvkov úpravy vzduchu na vstupe do rozvádzača a riadiť sa pokynmi ich výrobcu pre prevádzku.

Pracovníci vykonávajúci montáž, obsluhu a údržbu prístrojov musia spĺňať požiadavky na odbornú spôsobilosť v zmysle príslušných právnych predpisov.

Záruka a servis

Výrobok bol výrobcom odskúšaný podľa platnej dokumentácie. Výrobca zodpovedá za vlastnosti výrobku po dobu 12 mesiacov od splnenia dodávky, pokiaľ v kúpnej zmluve nebola stanovená iná doba záruky. Výrobca zodpovedá za to, že tento výrobok má vlastnosti ustanovené technickými normami, technickými podmienkami, právnymi predpismi alebo vlastnosti dohodnuté v kúpnej zmluve.

Záruka sa nevzťahuje na poruchy spôsobené neodborným alebo násilným zásahom do výrobku.

Výrobca nezodpovedá za zhoršenie vlastností výrobku alebo poškodenie, ktoré spôsobil kupujúci nedodrzaním tohto návodu, prípadne niekto iný zlým skladovaním, nesprávnym pripojením výrobku alebo za poškodenie spôsobené živelnými pohromami.

Záručne a pozáručne opravy vykonáva výrobca alebo ním poverené organizácie, ktoré majú k tomu oprávnenie od výrobcu.

Spôsob likvidácie výrobku

Súčasti a obal je možné po demontáži a separácii podľa druhu materiálu použiť ako zdroj druhotných surovín. Samotný výrobok nie je zdrojom znečisťovania životného prostredia a neobsahuje nebezpečný odpad.