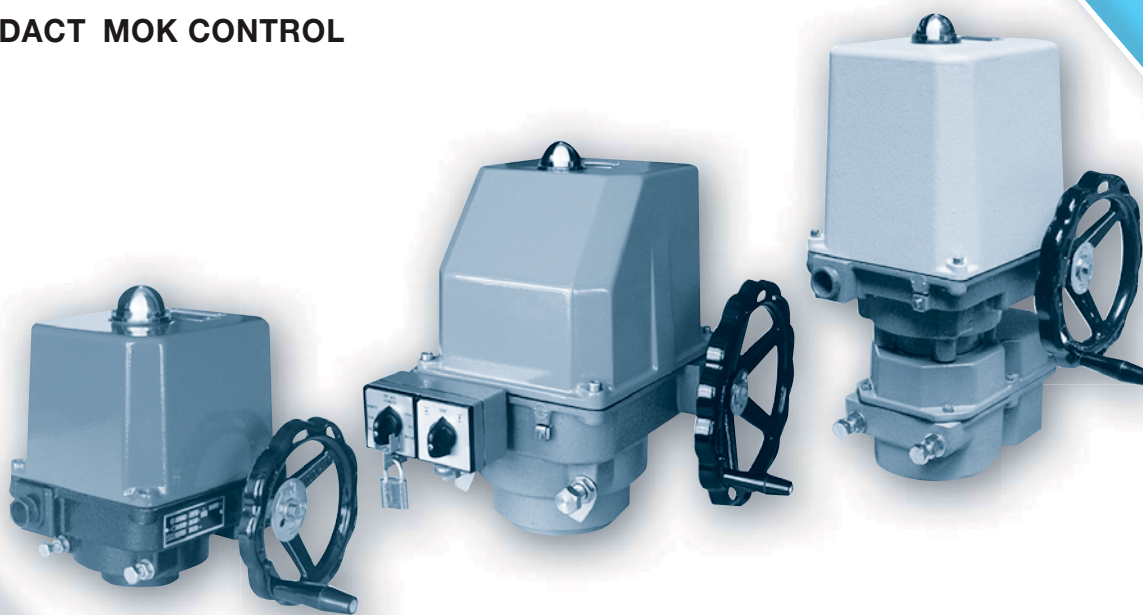




MODACT MOK	63	T.H. 52 325
MOK	125	T.H. 52 326
MOK	250	T.H. 52 327
MOK	500	T.H. 52 328
MOK	1000	T.H. 52 329

MODACT MOK CONTROL



ИНСТРУКЦИЯ ПО МОНТАЖУ

Электроприводы вращения  
однооборотные  
для шаровых вентилей и клапанов

## MODACT MOK MODACT MOK CONTROL

Типовые номера 52 325 - 52 329

# СЕРТИФИКАТ



Системы менеджмента в соответствии с  
**EN ISO 9001 : 2000**

В соответствии с процедурами TÜV CERT настоящим подтверждается, что



**ZPA Pečky, a.s.**  
Třída 5. května 166  
289 11 Pečky  
Чешская Республика

применяет систему менеджмента в соответствии с указанным стандартом для следующей области действия:

**Разработка и производство электроприводов,  
распределительных шкафов и обработка листового металла.**

Регистрационный номер сертификата: 04 100 950161  
Отчёт об аудите №: 624 362/200

Действителен до: 2009-09-28  
Дата первичной  
сертификации: 1995-03-01

*G. Bräutigam*

Сертификационный орган TÜV CERT  
в TÜV NORD CERT GmbH

г. Praha, 2006-09-29

Процесс сертификации проведён в соответствии с процедурами аудиторирования и сертификации  
TÜV CERT и подлежит регулярным надзорным аудитам.  
TÜV NORD CERT GmbH Langemarckstrasse 20 45141 Essen [www.tuev-nord-cert.com](http://www.tuev-nord-cert.com)



TGA-ZM-30-96-00

**TÜV NORD**

## НАЗНАЧЕНИЕ

Электроприводы **MODACT МОК** предназначены для перестановки органов управления с помощью возвратного вращательного движения с углом поворота выходной части до 90° включая случаи, когда требуется герметическое запираение в конечных положениях. Типичным примером использования является управление шаровыми вентилями и клапанами в аналогичном оборудовании в режиме дистанционного управления и автоматического регулирования. Электроприводы **MODACT МОК** устанавливаются непосредственно на органе управления.

## УСЛОВИЯ РАБОТЫ

Электроприводы **MODACT МОК (MODACT МОК Control)** должны быть стойкими к воздействиям условий работы и внешних влияний класса AA7, AB7, AC1, AD5, AE5, AF2, AG2, AH2, AK2, AL2, AM2, AN2, AP3, BA4 и BC3 по ČSN 33 2000-3 (IEC 364-3:1993).

При расположении электропривода на свободном пространстве рекомендуется защитить его легким навесом для защиты от атмосферных влияний. Навес должен выступать над наружными краями электропривода хотя бы на 10 см на высоте 20 – 30 см.

При расположении электроприводов в рабочей среде с температурой ниже -10 °C и относительной влажностью более 80 %, или на свободном пространстве следует всегда использовать отопительный элемент, который монтируется во все электроприводы.

Использование электроприводов в рабочей среде с негорючей и непроводящей пылью возможно, если это не будет оказывать неблагоприятное воздействие на работу двигателя. При этом следует соблюдать нормы ČSN 34 3205. Пыль рекомендуется устранять при достижении слоя толщиной припл. 1мм.

**Примечания:** *Пространством под навесом считается такое, которое обеспечивает защиту от прямого попадания атмосферных осадков под углом 60° от вертикали.*

*Расположение электродвигателя должно быть таким, чтобы охлаждающий воздух имел свободный доступ к нему, минимальное расстояние отверстия забора воздуха от стены составляет 40 мм. Пространство, в котором расположен двигатель, должно быть достаточно большим, чистым и проветриваемым.*

## Классы внешней среды

Основные характеристики - выдержки из ČSN 33 2000-3 (IEC 364-3:1993):

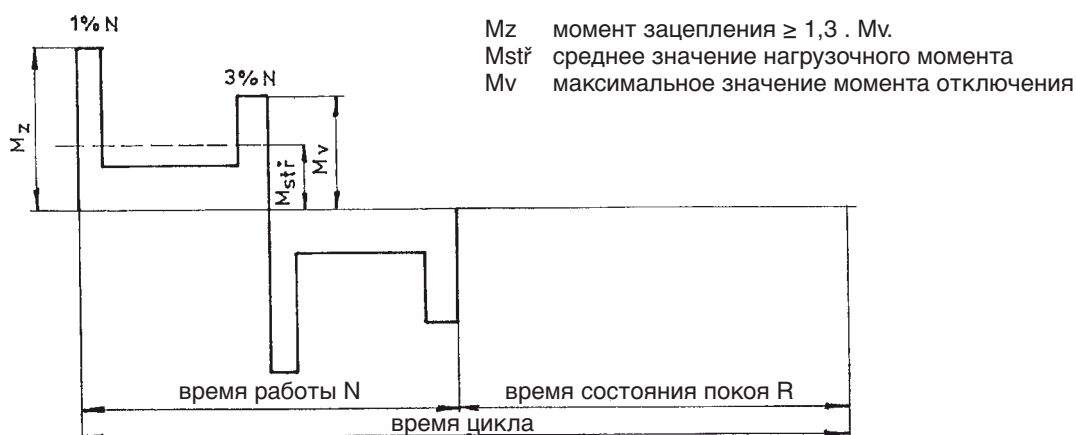
- 1) AA7 - одновременное воздействие температуры окружающей среды в пределах от -25 °C до +55°C с относительной влажностью от 10%
- 2) AB7 - температура окружающей среды как и в пункте 1), минимальная относительная влажность 10%, максимальная относительная влажность 100% с конденсацией
- 3) AC1 - высота над уровнем моря ≤ 2000 м
- 4) AD5 - брызгающая вода, вода может брызгать во всех направлениях
- 5) AE5 - малая пыльность, средний слой пыли, осаждение пыли более 35 или не более 350 мг/м<sup>2</sup> в сутки
- 6) AF2 - наличие коррозионных или загрязняющих веществ в атмосфере, наличие коррозионных загрязняющих веществ имеет важное значение
- 7) AC2 - механическая нагрузка средняя в обычных условиях промышленного производства
- 8) AH2 - средний уровень вибраций, обычные условия промышленного производства
- 9) AK2 - серьезная опасность роста растений и плесени
- 10) AL2 - серьезная опасность появления животных (насекомых, птиц, мелких животных)
- 11) AM2 - вредные воздействия уходящих блуждающих токов
- 12) AN2 - солнечное излучение средней интенсивности > 500 и < 700 Вт/м<sup>2</sup>
- 13) AP3 - сейсмические воздействия средние, ускорение > 300 Гал < 600 Гал
- 14) BA4 - способность лиц, обученные лица
- 15) BC3 - соприкосновение лиц с потенциалом земли бывает частым, лица часто касаются чужих проводящих частей или стоят на проводящем полу

## РЕЖИМ РАБОТЫ – ЧАСТОТА ВКЛЮЧЕНИЙ

Электроприводы могут работать при нагрузке S2 по ČSN EN 60034-1 причем эпюра нагрузки показана на рисунке. Продолжительность работы при температуре +50 °C составляет 10 минут и среднее значение момента нагрузки – не более 60% от максимального момента выключения.

Электроприводы могут работать также в прерывистом режиме S4 по ČSN EN 60034-1 (напр., при постепенном открывании арматуры и т.п.). Максимальное количество включений в режиме автоматического регулирования составляет 1200 циклов в час при коэффициенте нагрузки 25 % отношение времени работы ко времени покоя 1:3). Среднее значение момента нагрузки составляет макс. 40% от максимального момента выключения. Наиболее длительный рабочий цикл (N+R) составляет 10 минут, коэффициент нагрузки (N/N+R) составляет макс. 25%.

Максимальное среднее значение момента нагрузки равно номинальному моменту электропривода.



**Ход рабочего цикла**

## Срок службы электроприводов

Срок службы электроприводов составляет минимально 6 лет.

Электропривод, предназначенный для запорных арматур, должен обеспечить не менее 10 000 рабочих циклов (Закр. – Откр. – Закр.).

Электропривод, предназначенный для регулирования, должен выполнить не менее 1 миллиона циклов при продолжительности работы (время, в течение которого выходной вал вращается) не менее 250 часов. Срок службы, выраженный количеством часов наработки (ч), зависит от нагрузки и от количества включений. Высокая частота включения не всегда положительно влияет на точность регулирования. Для обеспечения максимального бесперебойного периода и срока службы рекомендуется установить самую низкую частоту включений, которую допускает данный процесс. Ориентировочные значения срока службы в зависимости от установленных параметров регулирования приводятся в следующей таблице.

Срок службы электроприводов для 1 миллиона пусков

срока службы [ч]	830	1000	2000	4000
количество пусков [1/ч]	макс. количество пусков 1200	1000	500	250

## ТЕХНИЧЕСКИЕ ТРЕБОВАНИЯ

### Напряжение питания электроприводов

Напряжение питания электродвигателя

- 1 x 220 В +10 %, -15 %, 50 Гц; +3% -5%;
- 3 x 220/380 В +10 %, -15 %, 50 Гц; +3% -5%;
- 1 x 230 В +10 %, -15 %, 50 Гц; ±2%;
- 3 x 230/400 В +10 %, -15 %, 50 Гц; ±2%

Другие значения напряжения питания электроприводов следует согласовать с заводом-изготовителем.

### Рабочее положение

Электроприводы могут работать в любом положении.

### Самоторможение

Самоторможение электроприводов обеспечивается механическим или электромагнитным тормозом электродвигателя.

### Ручное управление

Электроприводы управляются маховиком прямо без муфты. По желанию поставляются электроприводы с местным управлением.

## Нагревательный элемент

Электроприводы оснащены нагревательным элементом с целью предотвращения конденсации водяных паров. Его величина в электроприводах МОК 63 - 12 ком, а в остальных типах - 6,8 ком. Они присоединяются к напряжению 230 В перем и 230 В пост.

## Степень защиты

Степень защиты электроприводов MODACT МОК является IP 65 или IP 67 в соответствии с ČSN EN 60529.

## Сопротивление изоляции

Сопротивление изоляции эл. цепей управления по отношению к корпусу и между собой составляет мин. 20 Мом. Сопротивление изоляции электродвигателя составляет мин. 1,9 Мом. После испытания во влажной среде сопротивление изоляции цепей управления мин. 2 Мом. Сопротивление изоляции токового датчика СРТ 1/А составляет 20 Мом при 50 В пост. (в сухом состоянии).

## Электрическая прочность

Реостатный датчик положения	500 В перем., 50 Гц
Токовый датчик положения СРТ1/А	50 В пост.
Цепи микровыключателей и нагревательных элементов	1500 В перем., 50 Гц
Электродвигатель	Un=1x230 В Un=3x400 В
	1500 В перем., 50 Гц 1800 В перем., 50 Гц

## Шум

Уровень акустического давления А	макс. 85 дБ (А)
Уровень акустической мощности А	макс. 95 дБ(А).

## Люфт выходной части

Электроприводы т. н. 52 325, 52 326, 52 328	макс. 1,5°
Электроприводы т. н. 52 327, 52 329	макс. 2,5°

## Рабочий ход

Номинальный рабочий ход электропривода	90°.
--	------

## Отклонения основных параметров

Момент выключения	±15% от значения макс. момента выключения
Время перестановки выходного вала	+10%, -15% от номинального значения
Гистерезис выключателей положения и сигнализации	<4°
Установка рабочего хода	±1°
Нелинейность датчика положения	±2,5% от номинального значения выходного сигнала датчика положения
Гистерезис датчика положения	<2,5% от номинального значения выходного сигнала датчика положения
Повторяемость выключения моментных выключателей (информационные данные)	±15% от макс. значения момента выключения

## Выключатели

Электроприводы оснащены шестью быстродействующими однокамерными микровыключателями со следующими параметрами:

6 А, 250 В перем	омическая нагрузка
2 А, 250 В перем.	индуктивная нагрузка, $\cos \varphi = 0,6$
2 А, 220 В пост.	омическая нагрузки
1 А, 220 В пост.	индуктивная нагрузка $L / R = 3$ мс

Моментные выключатели не блокируются.

## Местный указатель положения

Электроприводы оснащены местным указателем положения, который приспособлен для полного рабочего хода электропривода, т. е. 90°.

## Клеммник электропривода

Клеммник электропривода оснащен клеммами для присоединения одного проводника из меди или алюминия сечением до 2,5 мм<sup>2</sup> или двух проводников одинакового сечения до 1 мм<sup>2</sup>.

## ТЕХНИЧЕСКОЕ ОПИСАНИЕ

Электроприводы МОДАСТ МОК (МОДАСТ МОК Control) состоят из двух основных частей:

- **силовой части**, которая образована однофазным или трехфазным асинхронным электродвигателем (см. таблицу 1), редуктором с прямой передачей, планетарным редуктором с выходным валом, устройством для ручного управления с маховиком и плавающим червяком, а в случае т. н. 52 327 и 52 329 выходным редуктором (адаптером) с коэффициентом передачи 1:2

- **части управления**, которая одинакова для всех электроприводов МОДАСТ МОК 125 - МОК 1000 т. н. 52 326 - 52 329 (рис. 2). Отдельные типы отличаются только поворотом блоков на основной плате. У электроприводов МОДАСТ МОК 63 т. н. 52 325 блок выключателей положения и сигнализации расположен в соответствии с рис. 1. Часть управления состоит из блока положения 1, омического датчика положения 2, моментного блока 3, клеммника 4 и отопительного элемента 8. Блок положения оснащен четырьмя микровыключателями, всегда по два выключателя для каждого направления вращения выходного вала. Точка срабатывания каждого микровыключателя устанавливается индивидуально в пределах рабочего хода электропривода.

Моментный блок оснащен самостоятельно устанавливаемыми микровыключателями, для каждого направления вращения - один микровыключатель. Моментные выключатели не имеют блокировки срабатывания при моменте пуска. Датчик положения оснащен фрикционной муфтой, которая дает возможность его автоматической установки по отношению к выходному валу.

Отопительный элемент -8- (рис.1 и 2) препятствует конденсации водяных паров под кожухом части управления. Блок положения и датчик положения приводятся в движение от выходного вала электропривода с помощью приводного колеса (в случае т. н. 52 326, 52 327 приводного сегмента) 7. Моментный блок приводится в движение „плавающим червяком" ручного управления, причем смещение червяка прямо пропорционально крутящему моменту выходного вала электропривода.

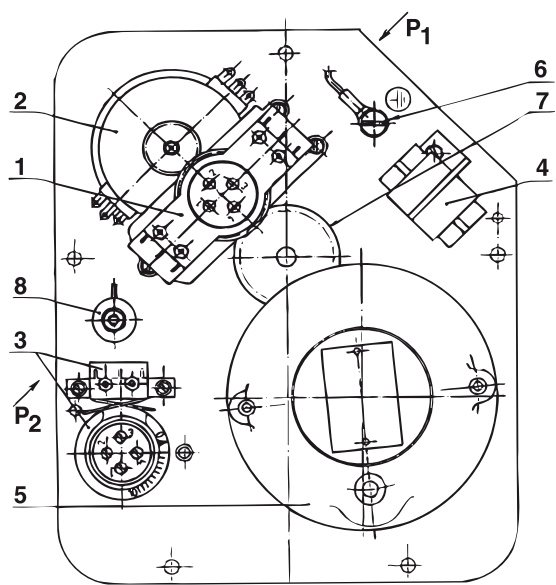


Рис. 1 – Основная плата (т.н. 52 325)

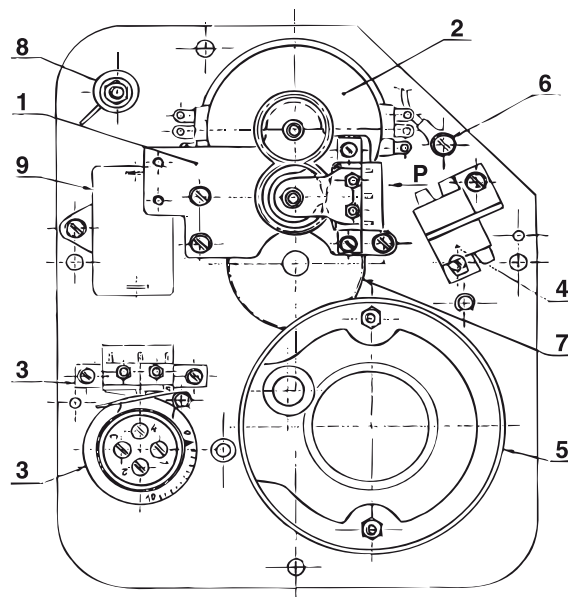
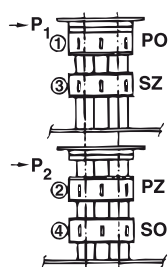
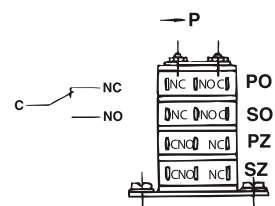


Рис. 2 - Основная плата (т.н. 52 326 - 52 329)



### Условные обозначения:

- 1 - блок положения
- 2 - датчик положения
- 3 - моментный блок
- 4 - клеммник
- 5 - электродвигатель
- 6 - внутренний защитный зажим
- 7 - приводное колесо (или сегмент)
- 8 - отопительный элемент
- 9 - пусковой конденсатор



**Примечание:** Номера в кружках совпадают с номерами винтов ослабления кулачков блока положения.

В результате этого имеется возможность выключения электродвигателя при достижении значения крутящего момента выходного вала электропривода, по которому установлен моментный блок.

**Внимание:** Используемые микровыключатели являются однокамерными, т.е. они могут работать только в качестве однополюсного разъединителя, замыкателя или переключателя, моментные выключатели - только в качестве разъединителя - см.соответствующую электрическую схему.

## УСТАНОВКА ЭЛЕКТРОПРИВОДА

### а) Упорные винты

Упорные винты используются для ограничения рабочего хода электропривода по значению 90° в соответствии с конечными положениями „закрыто“ или „открыто“ арматур, у которых нет собственных упоров.

Упорные винты расположены на внешней стороне электропривода, на которой также расположен внешний защитный зажим. При вращении на упорные винты правый упорный винт предназначен для положения „закрыто“ и левый - для положения „открыто“. При этом предполагается, что выходной вал при вращении в направлении „закрывает“ вращается (если смотреть в направлении к местному указателю положения) в направлении движения часовых стрелок. Для установки упорных винтов следует сначала упорные винты ослабить. Затем электропривод с арматурой переставляется в положение „закрыто“ и соответствующий упорный винт вращается до тех пор, пока не станет заметным повышенное сопротивление при достижении винтом плоскости упора внутри электропривода. Упорный винт фиксируется тщательным затягиванием его контргайки. Затем выходной вал электропривода поворачивается на 90° в положение „открыто“ и аналогичным способом устанавливается упорный винт для положения „открыто“.

При установке упорных винтов в случае т. н. 52 326 и 52 327 следует следить за тем, чтобы зубчатый сегмент привода блока положения и сигнализации в крайнем положении „закрыто“ или „открыто“ не упирался в корпус электродвигателя. В обоих конечных положениях выходного вала электропривода положение местного указателя должно соответствовать знакам на щитке.

Если в конечном положении арматуры требуется обеспечить плотное закрывание и следовательно выключение электропривода с помощью моментных выключателей, то момент выключения должен передаваться арматуре.

В этом случае соответствующий упорный винт устанавливается так, чтобы при достижении упорного винта упорами выходного вала, при котором происходит выключение моментного выключателя, арматура была плотно закрыта.

При этом для выключения электропривода используется соответствующий моментный выключатель. Если нужно использовать упоры для защиты электропривода и арматуры от повреждения при неисправности выключателя положения, то упорные винты устанавливаются в такое положение, в котором происходит надежное выключение выключателя положения и которое еще допустимо для арматуры. При этом выключатели положения и моментные выключатели включаются по последовательной схеме. Последнее можно осуществить только в том случае, если не требуется плотное закрывание арматуры.

### б) Выключатели положения

Конечные выключатели положения PO, PZ используются для отключения электроприводов при достижении выходным валом электропривода положения, на который настроены. Сигнализационные выключатели SO, SZ используются для сигнализации положения выходного вала электропривода. Настройка выключателей положения проводится так, что сначала настроим выходной вал в положение, при котором должен отключать настраиваемый выключатель. Потом ослабим соответствующим разъединяющим винтом кулачек микровыключателя. Ослабление осуществляется поворотом разъединяющего винта против часовой стрелки. Разъединяющий винт поворачиваем только столько раз, чтобы ослабить кулачок. Следующим поворотом разъединяющего винта кулачок бы снова притянулся. Номера соответствующих разъединяющих винтов находятся на ручке блока положения 1 (Рис. 1) и совпадает с обозначением на валу кулачков.

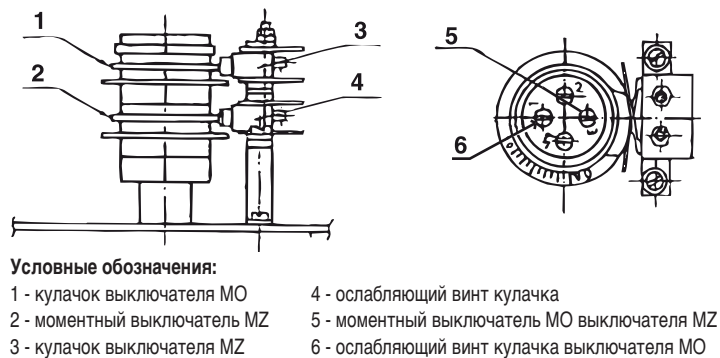


Рис. 3 - Схема моментного блока

После ослабления поворачиваем кулачок в направлении, противоположном движению выходного вала электропривода при настройке положения „закрыто“ или „открыто“, до тех пор, пока микровыключатель не переключит.

В этом положении кулачек зафиксируем, путем подвинчивания разъединяющего винта (по часовой стрелке). Сигнализационный выключатель должен быть настроен так, чтобы переключил раньше, чем соответствующий конечный выключатель положения или момента. При настройке выключателей положения и сигнализационных выключателей электроприводов т. н. 52 326 и 52 327 необходимо соблюдать, чтобы в крайних положениях „открыто“ или „закрыто“ зубчатый сегмент привода блока положения и сигнализации не ударялся о корпус электродвигателя. У электроприводов т. н. 52 325 блок положения не оснащен фиксацией кулачков при помощи винтов (рис. 2).

Положение кулачка на валу фиксируется только трением, которое необходимо преодолеть во время настройки кулачков. В варианте исполнения т. н. 52 325 кулачки зафиксированы трением и центральной гайкой с накатом и с контргайкой, которые во время настройки необходимо ослабить. После завершения настройки их необходимо снова тщательно привинтить.

## в) Датчики положения

Для установки омического датчика достаточно установить выходной вал электропривода в одно из конечных положений „открыто“ или „закрыто“. В результате этого датчик положения автоматически устанавливается. Обычно это происходит уже при установке упорных винтов или конечных выключателей положения.

### Установка токового датчика положения СРТ1.

Перед началом процесса установки токового датчика должны быть установлены конечные положения (выключатели момента или положения) привода и включены в цепях выключения электродвигателя. Внешний источник питания должен быть проверен, что его напряжение не превосходит предельно-допустимое значение 30 В пост. тока (предельное значение, при котором СРТ1 еще не выходит из строя). Рекомендуемое значение напряжения 18 – 28 В пост. тока.

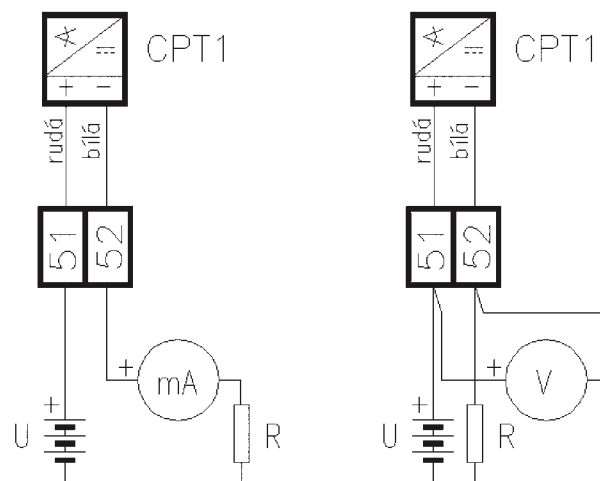
Положительный полюс источника питания следует подключить к положительному полюсу датчика СРТ1 и в цепь следует включить миллиамперметр класса не ниже 0,5%. Цепь тока должна быть заземлена в одной точке. На рисунке не указано заземление, которое может быть выполнено в любом месте цепи.

Перевести выходной вал в положение Закрыто. При закрывании значение токового сигнала должно уменьшаться. Если оно возрастает, то следует освободить корпус датчика и путем его поворота на прикл. 180° перейти в нисходящий участок выходной характеристики. После этого следует точно установить значение 4 мА. Путем затягивания прикладов фиксировать датчик для защиты от самопроизвольного ослабления.

Перевести выходной вал в положение Открыто и потенциометром на корпусе датчика установить ток 20 мА. Диапазон потенциометра составляет 12 оборотов и не имеет крайних упоров, благодаря чему при последующем проворачивании его невозможно вывести из строя.

Снова проверить значение тока в состоянии Закрыто. Если оно сильно изменилось, то следует повторить операции по пунктам 1. и 2. Если требуемые коррекции являются большими, то весь процесс следует повторить. После установки следует датчик фиксировать во избежание его поворачивания и болты контрить лаком.

С помощью вольтметра следует проверить напряжение на зажимах СРТ1. С целью сохранения линейности характеристики выходного сигнала напряжение не должно быть ниже 9 В даже при потребляемом токе 20 мА. Если указанное условие не выполняется, то необходимо повысить напряжение питания (в пределах рекомендуемых значений) или уменьшить общее сопротивление R петли тока.





## Установка датчика положения DCPT

### 1. Установка крайних положений

Перед началом установки следует убедиться в том, что конечные положения находятся в пределах от 60° до 340° оборота DCPT. В противном случае после установки будет иметь место ошибка (Светодиод LED 2х)

#### 1.1 Положение "4 мА"

Установить электропривод в требуемое положение и нажать на кнопку "4"; придерживая ее до момента вспышки светодиода LED (прибл.2 с).

#### 1.2 Положение "20 мА"

Установить электропривод в требуемое положение и нажать на кнопку "20"; придерживая ее до момента вспышки светодиода LED (прибл.2 с).

### 2. Установка направления вращения

Направление вращения определяется при виде со стороны панели DCPT.

#### 2.1 Вращение влево

Нажать на кнопку "20"; а затем на кнопку "4". Обе кнопки держать в нажатом положении до появления вспышки светодиода LED.

#### 2.2 Вращение вправо

Нажать на кнопку "4"; а затем на кнопку "20". Обе кнопки держать в нажатом положении до появления вспышки светодиода LED.

При изменении направления вращения сохраняются конечные положения "4 мА" и "20 мА"; но изменяется рабочая область (траектория DCPT) между этими точками на дополнение прежней рабочей области. В результате этого может иметь место выход рабочей области за допустимые пределы (светодиод LED 2х) может быть меньше 60°.

### 3. Сообщение об ошибках

В случае появления ошибки мигает светодиод LED, передавая код ошибки

1х	Положение датчика вне рабочей области
2х	Неправильно установленная рабочая область
3х	Превзойден допустимый уровень магнитного поля
4х	Неправильные параметры в ЗСППЗУ
5х	Неправильные параметры в ОЗУ

### 4. Калибровка токов 4 мА и 20 мА

При включении питания следует держать кнопки "4 мА" и "20 мА" в нажатом состоянии и отпустить их после одной вспышки светодиода LED. Этим выполнен вход в режим 4.1 Калибровка тока 4 мА.

#### 4.1 Калибровка тока 4 мА

Подключить амперметр к испытательным зажимам. Нажать на кнопку "20". Продолжительное нажатие на кнопку вызовет автоматическое повторение процесса уменьшения тока. При освобождении кнопки будет выполнена запись актуального в данный момент значения.

#### 4.2 Калибровка тока 20 мА

Подключить амперметр к испытательным зажимам. Нажать на кнопку "4". Продолжительное нажатие на кнопку вызовет автоматическое повторение процесса увеличения тока. При освобождении кнопки будет выполнена запись актуального в данный момент значения.

#### 4.3 Переключение предложений калибровки 4 мА и 20 мА

Вход в режим предложения калибровки 4 мА:

Нажать на кнопку "4" и далее на кнопку "20" и придерживать обе кнопки в нажатом состоянии до момента вспышки светодиода LED.

Вход в режим предложения калибровки 20 мА:

Нажать на кнопку "20" и далее на кнопку "4" и придерживать обе кнопки в нажатом состоянии до момента вспышки светодиода LED.

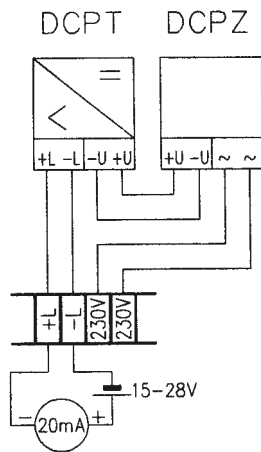
### 5. Запись стандартных параметров

При включении питания держать обе кнопки "4" и "20" в нажатом состоянии и отпустить их после появления **двух** вспышек светодиода LED.

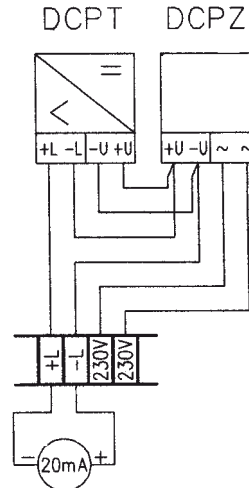
**ВНИМАНИЕ:** При этой записи будет одновременно выполнена перезапись калибровки датчика и, следовательно, данную калибровку следует повторить.

## Электрические схемы

### Пассивный сигнал (стандартный)



### Активный сигнал (по запросу)



**Примечание:** DCPT – датчик положения, DCPZ – источник питания

## Установка параметров

<p>Положение "4 мА"</p> <p>Установить электропривод в требуемое положение (как правило, положение закрыто) и нажать кнопку 4 до момента вспышки светодиода LED</p>	
<p>Положение "20 мА"</p> <p>Установить электропривод в требуемое положение (как правило, положение открыто) и нажать кнопку 20 до момента вспышки светодиода LED</p>	

## г) Моментные выключатели

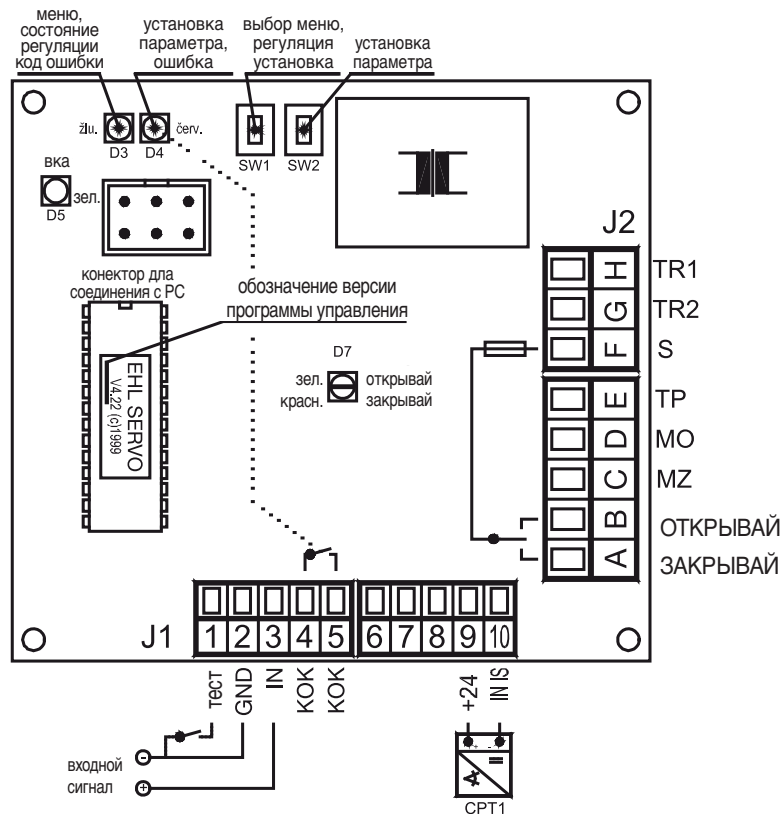
Моментные выключатели уже на заводе-изготовителе установлены по предписанному моменту. Если необходимо изменить установку моментного выключателя и установить другое значение момента, то упорным винтом ослабляется соответствующий кулачок (номера ослабляющих винтов даны в условных обозначениях на рис. 3). Путем линейного деления интервала соответствующей шкалы в пределах от нуля до максимального значения момента выключения, который на шкале обозначен специальным знаком - краской, определяется точка, соответствующая требуемому моменту выключения, против которой устанавливается стрелка кулачка. Ослабляющий винт снова затягивается. Правила манипуляции ослабляющими винтами моментных выключателей те же самые, как и в случае ослабляющих винтов блока положения. После настройки моментных выключателей необходимо проверить пробником отсутствие питания.

**Внимание:** С ослабляющими винтами, обозначенными цифрами 2 и 4, манипулировать не разрешается.

## РЕГУЛЯТОР ПОЛОЖЕНИЯ ZP2.RE ВЕРСИЯ 4

В электроприводах MODACT Control применяются электронные регуляторы положения выходного вала ZP2, в которых аналоговый входной сигнал, поступающий из вышестоящей системы управления позволяет управлять электроприводом.

## Расположение световых диодов, кнопок, клемм и разъемов на регуляторе ZP2.RE



### J1 - сигнальный клеммник

1	тест	вход логического управляющего сигнала test
2	GND	сигнал управления - отрицательный полюс
3	IN	сигнал управления - положительный полюс
4	KOK	замыкающий контакт сигнализации ошибки
5	KOK	замыкающий контакт сигнализации ошибки
6		
7	здесь	не подключено
8		
9	+24V	питание токового датчика положения
10	IN IS	сигнал с токового датчика положения

### J2 - силовой клеммник

A	ОТКРЫВАЙ	фаза открывать
B	ЗАКРЫВАЙ	фаза закрывать
C	MZ	моментный выключатель закрывает
D	MO	моментный выключатель открывает
E	TP	тепловой предохранитель
F	S	питание силовых выходов
		1) MOK 63, 125, 250 L1
		2) MOK 500, 1000 N
G	TR1	питание регулятора
H	TR2	

### Примечание:

Сигналы MO, MZ, TP и „Test“ являются входными; сигнал TP как и сигнал „Test“ нет необходимости подключать. Установить активный уровень (уровень, который регулятор оценит как ошибку) сигналов TP и „Test“ иначе как установлено на заводе-изготовителе регуляторов или на АО „ЗПА Печки“ можно лишь при помощи компьютера.

Основной деталью регулятора является микропроцессор с управляющей программой в его внутренней памяти.

Микропроцессор состоит из:

- А/Д преобразователя для обработки входного сигнала и сигнала обратной связи,
- запоминающего устройства,
- источника питания с сетевым трансформатором,
- выходного реле для управления электроприводом (включение электродвигателя или силового выключателя)
- входного контура для присоединения конечного микровыключателя и контакты термического реле
- контур для входа аналоговых сигналов
- кнопок и сигнальных ламп, при помощи которых можно задать параметры регулировки (сигнальные лампы предназначены также для контроля состояния регулировки и диагностики ошибок)
- разъемы для соединения регулятора с электроприводом,
- разъем для сервисного присоединения регулятора с персональным компьютером.

## Функции регулятора:

- даёт возможность задавать параметры регулировки кнопками на регуляторе, или при помощи персонального компьютера, который подключается к регулятору при помощи коммуникационного модуля.
- после введения параметров регулировки проведет автокалибровку, при которой регулятор определяет параметры электропривода и арматуры
- после завершения автокалибровки запишет заданные и измеренные параметры в память
- контролирует входной сигнал и сигнал обратной связи и состояние концевых микровключателей
- электропривод управляет параметрами регулировки и параметрами электропривода согласно уровня входного сигнала и сигнала обратной связи, а также состояния концевых микровключателей
- следит и записывает в память параметры за все время работы и общее число соединений выходного реле
- обнаруживает, если при регулировке или настройке регулятора произойдет повреждение; если же произойдет повреждение, оценит и укажет вид повреждения; в соответствии с заданными параметрами установит выходной вал электропривода и параметры обнаруженного повреждения запишет в память
- позволяет присоединить персональный компьютер, при помощи которого можно задавать параметры регулировки и осуществлять мониторинг регулятора.

Память программы - типа ROM, память параметров регулировки и параметров электропривода - типа EEPROM, так что при отключении питающего напряжения содержимое памяти не вымажется.

Скорость вращения выходного вала определяется типовым номером электропривода и его исполнением, регулятор не может на её воздействовать.

## Подключение электропривода с регулятором и трехфазным электромотором к сети

Электропривод с трёхфазным электромотором надо присоединить к питающему напряжению так, чтобы он устойчиво работал с регулятором, т. е., что до тех пор пока электропривод в равновесном положении, и из этого положения его отклонили внешним воздействием (например маховиком), то регулятор должен автоматически возратить его в положение равновесия. Поэтому необходимо соблюдать правильную последовательность фаз питающего напряжения.

Также необходимо, чтобы были правильно присоединены выключатели моментов и положения на электроприводе, чтобы при достижении одного из конечных положений выходного вала (если это не сделает регулятор) электропривод выключился при помощи соответствующего выключателя.

**Внимание:** Если электропривод будет подключен к трехфазному напряжению с обратным ходом фаз (в отличии на которые был установлен и испытан), то он будет работать неустойчиво, т. е. выходной вал электропривода займет одно из крайних положений. При достижении крайнего положения электромотор электропривода не отключится, потому что концевой микровключатель воздействует в этом случае на контактор движения в обратном направлении. Так может произойти повреждение электропривода или управления арматуры.

*К изменению хода фаз может произойти при ремонтных работах и при исправлениях в схеме проводки трёхфазного напряжения для питания электропривода!*

Если к электроприводе подключено питающее напряжение, то электропривод может самопроизвольно включиться хотя к регулятору ещё не подключен сигнал управления, потому что регулятор данное состояние оценит как ошибку и в соответствии с заданными параметрами наставит выходной вал электропривода.

В случае, если подключенное питающее напряжение имеет противоположную последовательность фаз, чем установленную на заводе, электропривод не остановится даже при выключенных концевых выключателях.

Поэтому при установке электропривода необходимо принять меры, чтобы к самопроизвольному включению электропривода не дошло даже в случае, если при присоединении электропривода произойдет случайное включение питающего напряжения.

Для выключения электропривода можно использовать кнопку „TEST" на тепловом реле. У электроприводов MODACT CONTROL MOK 500 и 1000 они размещены под крышкой электропривода. Кнопку можно нажать например небольшой отвёрткой. После нажатия кнопки прекратится питание катушки силового реле и электропривод остановится.

Питание электропривода восстановим нажатием большой красной кнопки на тепловом реле.

Для контроля состояния теплового реле на его верхней стороне имеется продолговатое смотровое отверстие. Если электропривод выключен кнопкой „Тест" теплового реле или вследствие перегрузки электромотора, в смотровом отверстии будет видно жёлтое поле. После нажатия красной кнопки жёлтое поле исчезнет.

**Внимание!** Контуры электропривода находятся под напряжением и при этом отключении. Перед продолжением работы электропривода, напр. перемены последовательности фаз на клеммной плате электропривода, необходимо выключить питающее напряжение.

**Примечание:** Регуляторы ZP2 версии 4 в режиме автокалибровки проверяют направление вращения, и неправильное направление вращения укажет как ошибку. В режиме регулировки направление вращения не проверяется.

## ТЕХНИЧЕСКИЕ ПАРАМЕТРЫ РЕГУЛЯТОРА

Питающее напряжение	230 В + 10 % - 15 %, 50 – 60 Гц	
Сигнал управления	аналоговый логический	0 – 20 мА, 4 – 20 мА, 0 – 10 В; ТЕСТ контакт из вышестоящей системы (имитация аварийного сигнала); – МО, МЗ состояние конечных выключателей электропривода*); ТП состояние теплового реле.
Выходной сигнал	выходы сети  центральная неисправность (контакт КОК) 5 светодиодов	2 реле 8А, 230 В, защищено от перенапряжения предохранителем Ф 1 (6 А)  соединитель сигнальной лампы 24 В, 2 Вт питание, неисправность, настройка, открывает, закрывает
Датчик положения	датчик тока 4 – 20 мА **)	
Линейность регулятора	0,5 %	
Нечувствительность регулятора	1 – 10 % (настраиваемая)	
Аварийное сообщение	режим ТЕСТ неисправность датчика обратной связи заменены конечные выключатели *) отсутствует сигнал управления, электропривод был отключен конечным выключателем в промежуточном положении *)	
Реакция на неисправности	неисправность датчика обратной связи  отсутствует сигнал управления  режим ТЕСТ	электропривод в положении ТЕСТ, аварийное сообщение электропривод в положении ТЕСТ, аварийное сообщение электропривод в положении ТЕСТ, аварийное сообщение
Настраиваемые элементы	коммуникационный коннектор для соединения компьютера 2 кнопки для настройки параметров без компьютера	
Диапазон рабочих температур	- 25 °С – + 75 °С	
Размеры	75 x 75 x 25 мм	
Шаг фиксации	69 x 69 мм	

\*) Под конечным выключателем понимается выключатель положения или моментный выключатель электропривода, присоединенный так, чтобы остановил движение электропривода в данном направлении. Регулятор ZP2 во время автоматической калибровки измерит сигнал обратной связи, при котором конечные выключатели отключат электропривод (для обоих направлений движения), и запишет его в памяти в качестве параметра. Во время регулирования постоянно наблюдается состояние конечных выключателей. Если произойдет отключение электропривода конечным выключателем в ином положении, отличающемся от установленного во время автоматической калибровки, то регулятор оценит данное состояние как ошибку. Такое состояние может возникнуть, например, когда в качестве конечного выключателя соединен моментный выключатель и во время регулировки заклинит арматура.

\*\*\*) Если воспользуетесь двухпроводным датчиком тока, например, типом СРТ1, то питание данного датчика при обычном соединении осуществляется от регулятора с постоянным напряжением 24 В, если сигнал с электропривода активный.

### Установка параметров регулятора с помощью рабочих кнопок

Для правильной работы регулятора после установки электропривода с регулятором на арматуре следует установить параметры регулятора и пустить в ход автоматическую калибровку - лучше всего тогда, когда в трубопроводе на котором установлена арматура с электроприводом находится рабочее вещество.

Параметры регулятора можно установить при помощи кнопок на регуляторе (эти параметры будут изображаться при помощи светодиодов D3, D4 на регуляторе) или персональным компьютером, который соединяется с регулятором.

Эта инструкция предназначена как руководство для настройки параметров регулятора ZP2.RE версии 4 (обозначение на этикетке на корпусе одночипового компьютера регулятора напр.: EHL SERVO V4.28 ©2004). Для настройки регулятора компьютером будет выдана отдельная инструкция. Помимо того при помощи компьютера можно устанавливать и другие параметры, которые не указаны в этом описании, а также имеется возможность доступа к различным диагностическим параметрам.

Перед настройкой параметров электропривод должен быть подключен, а концевые выключатели и датчик положения отрегулированы. Если концевыми выключателями являются выключатели моментов, то должно быть обеспечено, чтобы электропривод или арматура были способны развить необходимый отключающий момент.

Параметры регулятора нельзя устанавливать, если вал электропривода находится в одном из крайних положений и выключен конечным выключателем. В этом случае автокалибровка не осуществилась бы и регулятор сигнализировал бы ошибкой. Поэтому перед установкой параметров следует установить электропривод, напр., маховиком, так, чтобы выходной вал находился в промежуточном положении (в положении, когда электропривод нормально не выключен ни одним из конечных выключателей).

## Установка параметров

При установке параметров по данной инструкции следует перейти в режим установки, для чего следует нажимать кнопку **SW1** до тех пор, пока не загорится желтый светодиод **D3** на регуляторе (прибл. 2 с). Затем кнопка **SW1** отпускается и теперь можно устанавливать параметры регулятора (путем кратковременного нажатия на кнопку **SW1** переворачивать страницы в меню, изображаемом желтым диодом **D3**, при кратковременном нажатии на кнопку **SW1** установить параметры, отображаемые красным диодом **D4**) - см. описание МЕНЮ 1-МЕНЮ 5.

Если кнопкой **SW2** выбирается последнее значение параметра в соответствующем меню, то следующим нажатием кнопки **SW2** можно опять перейти к первому значению данного параметра. Таким образом можно циклически выбирать значения параметров по перечню данного параметра.

Если необходимое значение параметра выбрано, то следует кратковременно нажать на кнопку **SW1**. В результате этого подтверждается выбранное значение параметра и выбирается следующее ближайшее меню. Если в результате постепенного нажатия на кнопку **SW1** достигается MENU 5, то после следующего нажатия на кнопку **SW1** происходит переход снова к MENU 1 (при следующем нажатии к MENU 2 и т.д.). Таким образом в процессе установки параметров можно контролировать и изменять установленные параметры.

Всегда, когда светится красный диод D4 - при регулировке, автокалибровке и при настройке параметров - контакты КОК включены (клеммы J1- 4, J7 5).

### МЕНЮ 1: УСТАНОВКА УПРАВЛЯЮЩЕГО СИГНАЛА

D3 (желтый)		
D4 (красный)		0 – 20 мА
		4 – 20 мА
		0 – 0 В

### МЕНЮ 2: УСТАНОВКА ОТКЛИКА НА СИГНАЛ ТЕСТ И ПРИ НЕИСПРАВНОСТИ

D3 (желтый)		
D4 (красный)		откроет
		закроет
		без отклика

### МЕНЮ 3: УСТАНОВКА ОТРАЖЕНИЯ (ВОСХОДЯЩАЯ/НИСХОДЯЩАЯ ХАРАКТЕРИСТИКА)

D3 (желтый)		
D4 (красный)		большой сигнал - ZAV (ЗАКР.)
		(нисходящая характеристика - отражается)
		большой сигнал - OTV (ОТКР.)
		(восходящая характеристика - не отражается)

### МЕНЮ 4: УСТАНОВКА НЕЧУВСТВИТЕЛЬНОСТИ РЕГУЛЯТОРА

D3 (желтый)		
D4 (красный)		1 %
		2 %
	....	.....
		10 %

## МЕНЮ 5: УСТАНОВКА СПОСОБА РЕГУЛИРОВКИ

D3 (желтый)		
D4 (красный)		узкая по моменту
		узкая по положению
		широкая по моменту
		широкая по положению

Регулировка „**по положению**“ устанавливает вал электропривода в положение, в котором входной сигнал одинаковый с сигналом обратной связи.

Регулировка „**по моменту**“ означает, что при установке входного сигнала в области крайних значений, для сигнала от 4 – 20 мА речь идет об интервалах прикл. от 4,5 мА и прикл. до 19,5 мА, вал электропривода не останавливается при равенстве входного сигнала и сигнала обратной связи, а продолжает вращаться до тех пор, пока он не остановлен срабатыванием соответствующего конечного выключателя. Такая установка используется, если необходимо обеспечить, чтобы арматура в крайнем положении была герметически закрыта.

Регулировка „**узкая**“ означает, что при регулировке вал электропривода устанавливается так, чтобы сигнал датчика положения точно соответствовал входному сигналу. Если после остановки электропривода сигнал обратной связи не соответствует входному, то электропривод переходит в т. наз. шаговый режим; в точное положение он устанавливается путем повторного включения и выключения электродвигателя.

Регулирование „**широкая**“ означает, что электропривод устанавливается в такое положение, в котором разность входного и сигнала обратной связи после остановки электропривода будет меньше или равна установленной мертвой зоны.

Если не требуется установить регулятор по-другому, то рекомендуется устанавливать режим регулировки: „**широкая по положению**“:

После установки, контроля и необходимом уточнении параметров необходимо длительно нажимать на кнопку **SW1** (это можно осуществить в любом меню) до момента зажигания светодиода **D3**. В результате этого заканчивается процесс установки параметров и подтверждается правильность установленных параметров, которые могут быть записаны в память регулятора. После отпущения кнопки **SW1** автоматически включается автокалибровка.

**Автокалибрация** это автоматический процесс, при котором регулятор проверяет датчик положения, направление вращения выходного вала электропривода, переводит вал электропривода в положения „открыто“ и „закрыто“, в этих положения измеряется сигнал обратной связи, измеряется инерционность в направлении „открыто“ и „закрыто“ и укладываются установленные и измеренные параметры в память регулятора.

Автокалибрация должна запускаться всегда, когда изменяются условия, которые могут повлиять на работу регулятора, напр. при перемене установки конечных выключателей электропривода или при изменениях механических свойств арматуры, напр. при подтяжке сальника.

## МЕНЮ 6: СИГНАЛИЗАЦИЯ ОШИБОК ПРИ АВТОКАЛИБРОВКЕ

D3 (жёлтая)		
D4 (красная)	не мигает	идёт автокалибровка
		автокалибровка начинается на конечном выключателе, неисправность конечного выключателя
		неправильно подключён конечной выключатель
		неправильно подключенный или дефектный датчик положения
		неправильное направление вращения вала

В случае неправильного подключения регулятора (*неправильно включены конечные выключатели или датчик положения*) то процесс автокалибровки прекращается и регулятор посредством диодов **D3** и **D4** сигнализирует ошибку. Если все в порядке, то после окончания процесса автокалибровки регулятор переходит в режим регулирования.

### Важно!

До тех пор пока настройка параметров и автокалибровка не пройдет безошибочно, установленные параметры не уложатся в память регулятора. После устранения ошибки необходимо повторить установку параметров и автокалибровку.

Если параметры регулятора установлена прежде, чем арматура с электроприводом установлена на трубопровод, то после инсталляции и начала работы свойства комплекта могут измениться настолько, что надо установки регулятора и автокалибровку повторить.

## Сброс (reset) регулятора по программе

Если регулятор окажется в состоянии, которое необходимо отменить (осуществить сброс) как, напр., возврат из меню установки без автокалибровки, то следует нажать на кнопку SW1 и придержать ее в нажатом состоянии в течение не менее 6 секунд.

### Примечание:

При ошибке автокалибровки этот прием не действует. Состояние ошибки следует отменить путем выключения и включения напряжения питания регулятора. Если не удастся пустить в ход новый регулятор или регулятор, в котором были ошибочно установлены неправильные параметры, то его можно перевести в исходное состояние путем выключения напряжения питания на время не менее полминуты (*для разряда конденсаторов фильтрации в источнике питания*), после чего необходимо нажать и придержать обе кнопки регулятора, при нажатых кнопках включить напряжение питания регулятора и кнопки далее придерживать в течение не менее 6 секунд.

В результате этого в память регулятора будут записаны данные, которые позволяют пустить регулятор в ход и осуществить новую установку параметров.

### Важное предупреждение:

Этот метод может установить и параметры, их установку невозможно изменить без подключения компьютера (*напр. уровень напряжения на входе ТП, при котором регулятор перейдет в состояние ошибки – это может вызвать проблемы у электроприводов MODACT МОК 500 и 1000, где необходимо установить противоположный активный уровень, чем наставлено на заводе - изготовителе регуляторов*). Поэтому не советуем использовать RESET, если можно изменить параметры при помощи компьютера.





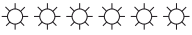

## Сигнализация работы и ошибок в процессе регулирования

### СИГНАЛИЗАЦИЯ РАБОТЫ

Светодиод D4 (красный)	не горит	
Светодиод D3 (желтый)	горит непрерывно	регулятор регулирует
	не горит	сигнал ошибки регулирования находится в пределах метровой зоны

### СИГНАЛИЗАЦИЯ ОШИБОК

Если появится неисправность, которую регулятор способен определить, то замыкается контакт КОК, соединенный с зажимами J1-4, J1-5, светодиод D4 горит непрерывно. Отклик регулятора на ошибку определен установленным параметром „отклик на сигнал ТЕСТ“: Мигающий светодиод D3 сигнализирует вид ошибки:

D4 (красный)	горит постоянно	
D3 (желтый)		режим ТЕСТ
		нет сигнала управления в пределах 0 – 10 В
		электропривод был выключен конечными выключателями в промежуточном положении
		неисправность датчика положения
		неисправность тепловой защиты
		ток управления при пределах 4 – 20 мА или 0 – 20 мА меньше 3 мА или отсутствует

После устранения причины состояния ошибки регулятор переходит в режим регулирования.

## МОНТАЖ ПУСК В ХОА ЭЛЕКТРОПРИВОДА

После распаковки электропривода осмотреть его и убедиться в том, что во время транспортировки и хранения не произошло видимое повреждение. Если не было обнаружено видимое повреждение, то следует присоединить электропривод к внешним цепям управления и питания. Кратковременным пуском элект-ропривода в промежуточном положении рабочего хода убедиться в том, что выходной вал электропривода вращается в правильном направлении. В этом можно убедиться так, что при вращении электропривода в определенном направлении с помощью изоляционной палочки нажимается рычажок соответствующего конечного микровыключателя положения или момента (в зависимости от способа управления электропривода). Если электропривод при этом не останавливается, но останавливается только по команде микровыключателя, соответствующего противоположному направлению вращения, то следует изменить направление вращения выходного вала электропривода. Для изменения направления



вращения выходного вала электроприводов с однофазным электродвигателем следует поменять местами токоподводящие провода, идущие к клеммам U2, Z2 на клеммнике электропривода.

У электроприводов с трехфазным электродвигателем следует поменять местами два проводника на клеммах U, V, W клеммника электропривода. Затем контроль работы повторяется. После обеспечения правильного электрического соединения электропривод монтируется на арматуру и устанавливается в соответствии с разделом „Установка электропривода“. Установку осуществлять лучше всего при использовании ручного управления. Включение или выключение микровыключателя контролируется с помощью тестера с лампой накаливания или другого типа тестера низкого напряжения до 24 В.

#### **Внимание:**

- 1) При установке, ремонте и уходе за электроприводами необходимо предписанным способом исключить возможность подключения электропривода к сети, а следовательно, возможность травмы, вызванной ударом электрического тока или вращающимися зубчатыми колесами.
- 2) При реверсировании хода электроприводов с однофазным электродвигателем даже на мгновение не должно быть подано напряжение фазы на оба вывода пускового конденсатора. В противном случае может произойти разряд конденсатора через контакты моментных выключателей, что может вызвать их „спекание“.
- 3) При срабатывании тепловой защиты, встроенной в электродвигатель (кроме двигателя 120 Вт), следует учитывать то, что, если на клеммах электродвигателя имеется напряжение питания, то после охлаждения тепловой защиты электропривод автоматически пускается.

После установки электропривода проконтролировать работу электропривода с помощью схемы управления. В частности следует убедиться в том, что электропривод правильно разгоняется и что электродвигатель после выключения соответствующего микровыключателя не находится под напряжением. В противном случае следует немедленно выключить питание электропривода во избежание повреждения электродвигателя и выявить причину неисправности.

## **ОБСЛУЖИВАНИЕ И УХОД ЗА ЭЛЕКТРОПРИВОДАМИ**

Электроприводами можно управлять дистанционно электрически и вручную с места их расположения. Ручное управление можно осуществлять с помощью ручного маховика электропривода, оно не требует никакого переключателя и может быть использовано без опасности для обслуживающего персонала и в случае работы электродвигателя.

Уход за электроприводами заключается в необходимой замене неисправных деталей и установке электромагнитного тормоза электродвигателей, которые оснащены таким тормозом.

Регулировка тормоза осуществляется после осуществления  $0,5 \cdot 10^5$  включений. Регулируется воздушный зазор между якорем и сердечником электромагнита тормоза, значение которого должно находиться в пределах 0,6 – 0,8 мм. Регулировка осуществляется с помощью гаек на тяге тормоза. Гайкой, которая расположена ближе к электродвигателю, устанавливается значение воздушного зазора, вторая гайка является предохранительной. После регулировки проверить правильную работу тормоза и гайки контрить каплей лака. Жировой наполнитель является постоянным в течение всего срока службы электропривода, который минимально составляет 6 лет.

Если электропривод является работоспособным и по истечении 6 лет, то следует устранить из силовой части старую смазку и заменить ее новой.

Не позднее 6 месяцев после пуска в ход электропривода и затем хотя бы 1 раз в год следует затянуть соединительные винты между арматурой и электроприводом. Они затягиваются крест на крест.

**Таблица 1 – Электроприводы MODACT MOK (Control) – основные технические параметры**

Тип	Типовой номер		Время перестановки [с/90°]	Момент выключения [Нм]	Электродвигатель					Масса [кг]
	основной 1 2 3 4 5	дополнительный 6 7 8 9			Тип	Мощность [Вт]	Число об. [1.мин. <sup>-1</sup> ]	Напряжение [В]	Ток [А]	
MOK 63	5 2 3 2 5	х х 1 х	10	16 - 32	FCJ2B52D	15	2780	1 x 220	0,37	7,4
		х х 2 х	20			15	2780	1 x 220	0,37	7,4
		х х 3 х	40			15	2780	1 x 220	0,37	7,4
		х х 4 х	80	25 - 45	FCT2B54D	4	1270	1 x 220	0,25	7,4
		х х 5 х	10	16 - 32	FT2B52D	15	2680	3 x 380	0,10	7,4
		х х 6 х	20			15	2680	3 x 380	0,10	7,4
		х х 7 х	40			15	2680	3 x 380	0,10	7,4
MOK 125	5 2 3 2 6	х х 1 х	10	63 - 125	FCJ4C52N	60	2770	1 x 220	0,53	12,7
		х х 2 х	20			60	2770	1 x 220	0,53	12,7
		х х 3 х	40		FCT4C54N	20	1350	1 x 220	0,4	12,3
		х х 4 х	80			20	1350	1 x 220	0,4	12,3
		х х 5 х	10		FT4C52NA	90	2770	3 x 380	0,34	12,7
		х х 6 х	20			90	2770	3 x 380	0,34	12,7
		х х 7 х	40		EAMR56N04A	20	1440	3 x 380	0,20	12,7
		х х 8 х	80			20	1440	3 x 380	0,20	12,7
MOK 250	5 2 3 2 7	х х 2 х	20	125 - 250	FCJ4C52N	60	2770	1 x 220	0,53	21
		х х 3 х	40			60	2770	1 x 220	0,53	21
		х х 4 х	80		FCT4C54N	20	1350	1 x 220	0,4	20,5
		х х 5 х	160			20	1350	1 x 220	0,4	20,5
		х х 6 х	20		FT4C52NA	90	2770	3 x 380	0,34	21
		х х 7 х	40			90	2770	3 x 380	0,34	21
		х х 8 х	80		EAMR56N04A	20	1440	3 x 380	0,20	21
		х х 9 х	160			20	1440	3 x 380	0,20	21
		MOK 500	5 2 3 2 8		х х 2 х	20	250 - 500	1 PK 7060-4AB	120	1350
х х 3 х	40			120	1350	3 x 380			0,42	26
х х 4 х	80			120	1350	3 x 380			0,42	26,3
х х С х	40			EAMRB63L02	90	2780		1 x 220	0,90	27
MOK 1000	5 2 3 2 9	х х 3 х	40	500 - 1000	1 PK 7060-4AB	120	1350	3 x 380	0,42	45
		х х 4 х	80			120	1350	3 x 380	0,42	43
		х х 5 х	160			120	1350	3 x 380	0,42	43,3
		х х С х	80		EAMRB63L02	90	2780	1 x 220	0,90	45

\*) Исполнение с более высоким значением момента выключения до 80 Нм, можно использовать в среде с температурой воздуха от -20° С до +55° С.

**В дополнительном типовом номере указывается:**

- 6-ой разряд: 6 – исполнение с реостатным датчиком 2 x 100 ом  
 7 – исполнение с токовым датчиком 4 – 20 мА без встроенного источника питания  
 8 – исполнение без датчика положения  
 9 – исполнение с токовым датчиком 4 – 20 мА со встроенным источником питания
- 7-ой разряд: 0 – исполнение без встроенного регулятора положения и без ВМО (блок местного управления)  
 1 – исполнение со встроенным регулятором положения без ВМО - MODACT MOK Control  
 2 – исполнение без встроенного регулятора положения и с ВМО  
 3 – исполнение с регулятором положения и с ВМО - MODACT MOK Control
- 9-ый разряд: записывается цифра или буква по таблице 2

**Примечание:** Электроприводы MODACT MOK 500 тип. н. 52 328.xx2x и MODACT MOK 1000, тип. н. 52 329.xx3x оснащены электродвигателем 3 фазным, 400 В, с мощностью 120 Вт без тепловой защиты.

У остальных электроприводов, указанных в Таблице н. 1, в электродвигателях встроены автоматические плавкие предохранители, которые в случае перегрева отключают питание электродвигателя (после охлаждения питание автоматически включается); они не выведены на клеммник электропривода.

У электродвигателя FT2B52D имеется тепловой предохранитель, выведенный в клеммную коробку электропривода (макс. нагрузка 250 В/2,5 А).




У электродвигателей EAMR, EAMRB и PK 7060-4AB тепловой предохранитель не выведен в клеммную коробку электропривода.

**Таблица 2 – Электроприводы MODACT МОК (Control)**

– механическое присоединение, определение знака на 9-ом разряде типового номера

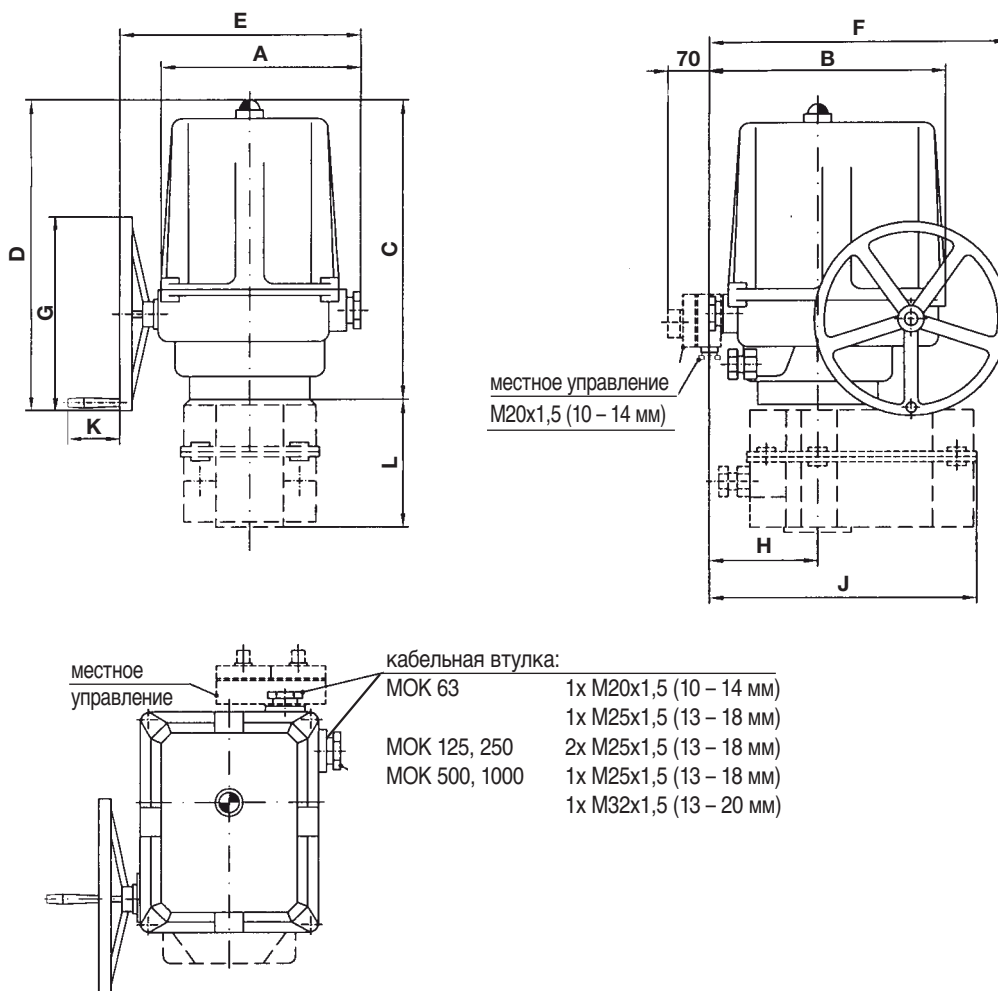
Размер фланца	Соединение	Сторона четырехгранника [мм]	Положение четырехгранника	Знак на 9-ом разряде типового номера
<b>Типовой номер 52 325</b>				
F05	шпонка			0
F05	четырёхгранник	14	основное	1
F04	шпонка			2
F04	четырёхгранник	11	основное	3
F05		14	повернут на 45°	4
F04		11	повернут на 45°	5
F04		12	основное	6
F04		12	повернут на 45°	7
F05		16	основное	8
F05		16	повернут на 45°	9
<b>Типовой номер 52 326</b>				
F07	шпонка			0
F07	четырёхгранник	17	основное	1
F05	шпонка			2
F05	четырёхгранник	14	основное	3
F07		17	повернут на 45°	4
F05		14	повернут на 45°	5
F05		16	основное	6
F05		16	повернут на 45°	7
F07		19	основное	8
F07		19	повернут на 45°	9
<b>Типовой номер 52 327</b>				
F10	шпонка			0
F10	четырёхгранник	22	основное	1
F07	шпонка			2
F07	четырёхгранник	17	основное	3
F10		22	повернут на 45°	4
F07		17	повернут на 45°	5
F07		19	основное	6
F07		19	повернут на 45°	7
F10		24	основное	8
F10		24	повернут на 45°	9
F10		27	основное	A
F10		27	повернут на 45°	B
<b>Типовой номер 52 328</b>				
F12	шпонка			0
F12	четырёхгранник	27	основное	1
F10	шпонка			2
F10	четырёхгранник	22	основное	3
F12		27	повернут на 45°	4
F10		22	повернут на 45°	5
F10		24	основное	6
F10		24	повернут на 45°	7
F10		27	основное	8
F10		27	повернут на 45°	9
F12		32	основное	A
F12		32	повернут на 45°	B
<b>Типовой номер 52 329</b>				
F12	шпонка			0
F12	четырёхгранник	27	основное	1
F12		27	повернут на 45°	4
F12		32	основное	5
F12		32	повернут на 45°	6

<p><b>Положение выходного вала электропривода</b> (при виде в направлении местного указателя положения) Маховик находится против положения „закрыто“.</p>	<p><b>Соединение с помощью шпонки</b></p> 	<p><b>Соединение с помощью четырехгранника</b></p> <p>основное положение (соответствует DIN 3337)</p> 	<p>повернуто на 45° (соответствует ISO 5211)</p> 
---	---	--	--

Другой способ присоединения электропривода – по договоренности

## Габаритный эскиз электроприводов MODACT МОК

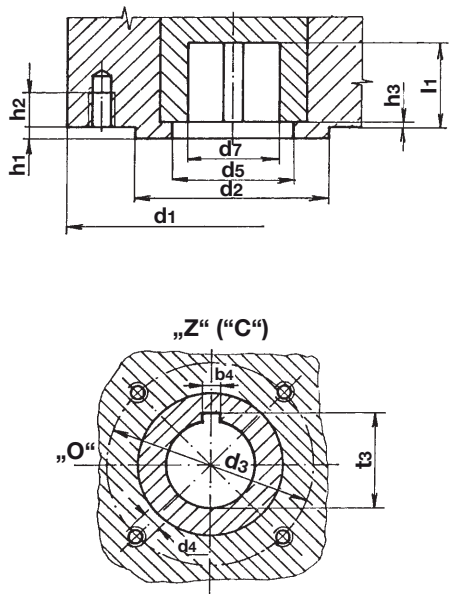


Тип	A	B	C	D	E	F	G	H	J	K	L	Фланец
МОК 63	173	203	247	244	213	245	160	98	-	73	-	F 05, F 04, F 07*
МОК 125	204	237	325	347	252	290	200	111	-	73	-	F 07, F 05, F 10*
МОК 250	204	237	325	347	252	290	200	111	263	73	128	F 10, F 07
МОК 500	250	290	386	398	325	362	250	128	-	73	-	F 12, F 10
МОК 1000	250	290	386	398	325	362	250	128	323	73	155	F 12

\*) по договоренности

## Присоединительные размеры электроприводов MODACT МОК

- для арматур и элементов управления со шпинделями, оснащенными шпонкой



Положение канавки для шпонки по ISO 5211 и DIN 3337 (положение канавки соответствует состоянию „закрыто“; в состоянии „открыто“ канавка находится налево при виде в направлении местного указателя положения).

Фланец	d <sub>1</sub>	d <sub>2</sub> f 8	d <sub>3</sub>	d <sub>4</sub>	d <sub>7</sub> H 9	h <sub>3макс.</sub>	h <sub>2мин.</sub>	h <sub>1макс.</sub>	l <sub>1мин.</sub>	b <sub>4</sub> Js 9	t <sub>3</sub> <sup>+0,4</sup> <sub>+0,2</sub>	d <sub>5</sub>
F04	65	30	42	M6	18	3	12	3	26	6	20,5	25
F05	65	35	50	M6	22	3	12	3	30	6	24,5	28
F07	90	55	70	M8	28	3	13	3	35	8	30,9	40
F10	125	70	102	M10	42	3	16	3	45	12	45,1	50
F12	150	85	125	M12	50	3	20	3	53	14	53,5	70

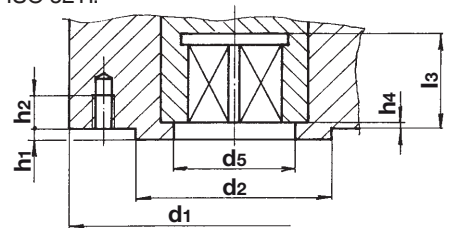
**Примечание:** Положение „Z“ („C“) канавки для шпонки соответствует положению „C“ на местном указателе положения.  
Размер d<sub>1</sub> определяется большим фланцем, используемым у электропривода.

- для арматур и элементов управления шпинделями, оснащенными шпонкой

Положение четырехгранного отверстия указано в конечном положении электропривода.

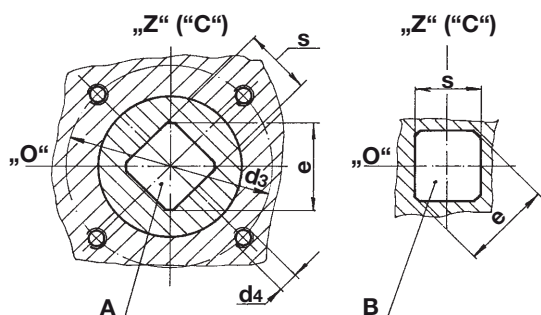
Положение „открыто“ находится налево от положения „закрыто“ при виде в направлении местного указателя положения. Четырехгранное отверстие выполнено по DIN 79.

Стыковочные размеры - по DIN 3337 или ISO 5211.



Фланец	d <sub>1</sub>	d <sub>2</sub> f 8	d <sub>3</sub>	d <sub>4</sub>	h <sub>4</sub>		h <sub>2мин.</sub>	h <sub>1макс.</sub>	l <sub>3мин.</sub>	S H 11	e <sub>мин.</sub>	d <sub>5</sub>
					макс.	мин.						
F04	55	30	42	M6	1,5	0,5	12	3	15,1	11	14,1	25
										16,1	16,1	
F05	65	35	50	M6	3	0,5	12	3	19,1	14	18,1	28
										22,1	21,2	
F07	90	55	70	M8	3	0,5	13	3	23,1	17	22,2	40
										26,1	25,2	
F10	125	70	102	M10	3	1	16	3	30,1	22	28,2	50
										33,1	32,2	
										37,1	36,2	
F12	150	85	125	M12	3	1	20	3	37,1	27	36,2	70
										44,1	42,2	

**Примечание:** Положение „Z“ („C“) канавки для шпонки соответствует положению „C“ на местном указателе положения.  
Размер d<sub>1</sub> определяется большим фланцем, используемым у электропривода.



A - соединение с помощью четырехгранника в основном положении.

B - соединение с помощью четырехгранника, повернутого на 45°.

## Схемы внутренних цепей электроприводов MODACT МОК

### УСЛОВНЫЕ ОБОЗНАЧЕНИЯ:

SQ1 (MO) - моментный выключатель для направления „открывает“  
 SQ2 (MZ) - моментный выключатель для направления „закрывает“  
 SQ3 (PO) - выключатель положения для направления „открывает“  
 SQ4 (PZ) - выключатель положения для направления „закрывает“  
 SQ5 (SO) - выключатель сигнализации для направления „открывает“  
 SQ6 (SZ) - выключатель сигнализации для направления „закрывает“  
 BQ1, BQ2 - реостатный датчик положения 2x100 ом  
 EH - отопительный элемент

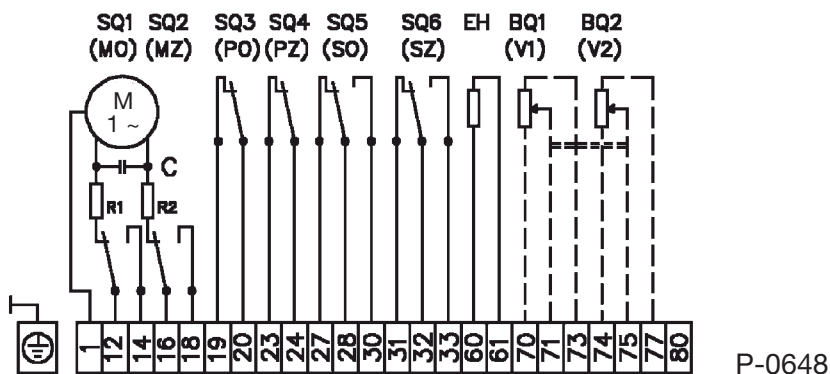
SA1 - переключатель „местное-дистанционное“  
 SA2 - переключатель „открывает - закрывает“  
 C - конденсатор электродвигателя  
 M1~ - электродвигатель однофазный  
 M3~ - электродвигатель трехфазный  
 YB - электромагнитный тормоз  
 CPT1 - токовый датчик положения CPT  
 DCPT - токовый датчик положения DCPT  
 DCPZ - источник питания для токового датчика DCPT  
 ZP2 - микрокомпьютерный регулятор положения  
 KO - реле для направления „открывает“  
 KZ - реле для направления „закрывает“  
 F - тепловой предохранитель  
 F<sub>(Ф)</sub> - тепловое реле  
 R1, R2 - защитные сопротивления 10 ом для однофазных электродвигателей

**Внимание:** У электропривода с однофазным электродвигателем фаза управления не должна даже кратковременно попасть одновременно на оба вывода конденсатора. В противном случае могут выйти из строя конечные выключатели.

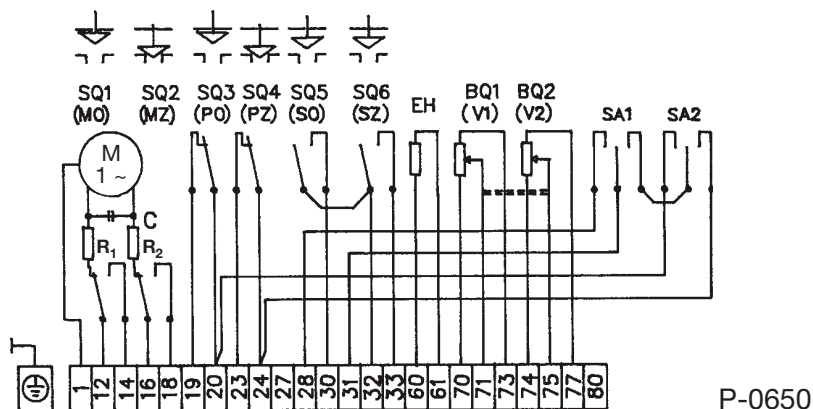
## Схемы присоединения электроприводов MODACT МОК 63

- с реостатным датчиком положения

- с однофазным электродвигателем



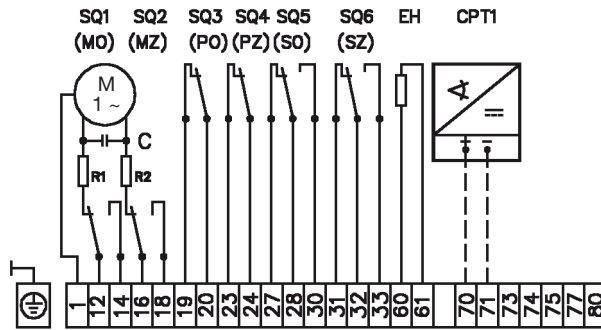
- с однофазным электродвигателем и местным управлением



# Схемы присоединения электроприводов MODACT МОК 63

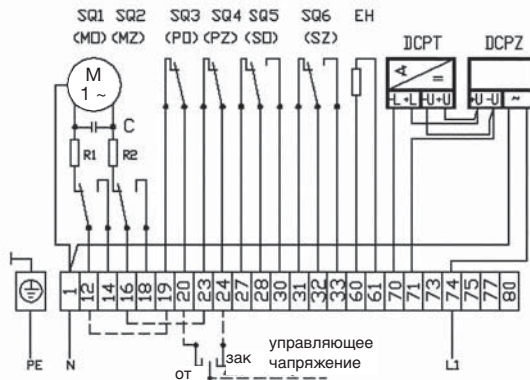
- с токовым датчиком СРТ 1 или без датчика

- без встроенного источника питания



P-0693

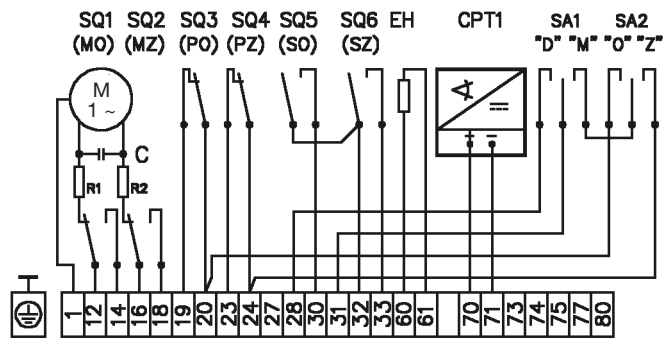
- со встроенным источником питания



P-0694-E

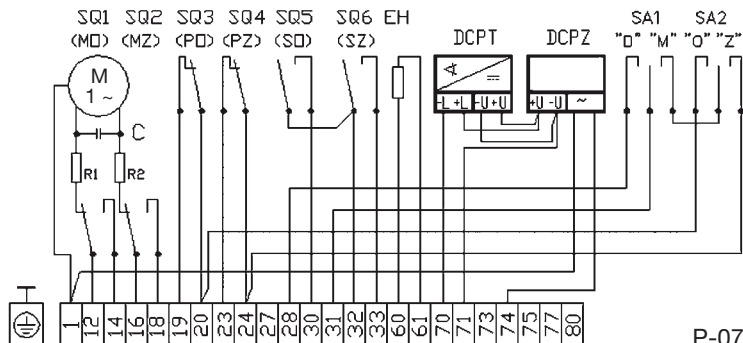
- с токовым датчиком СРТ 1 и местным управлением

- без встроенного источника питания



P-0750

- со встроенным источником питания

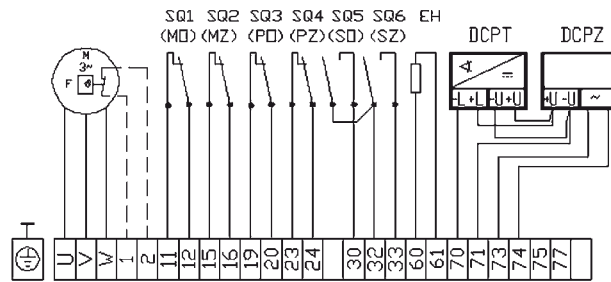


P-0751-E

# Схемы присоединения электроприводов MODACT МОК 63

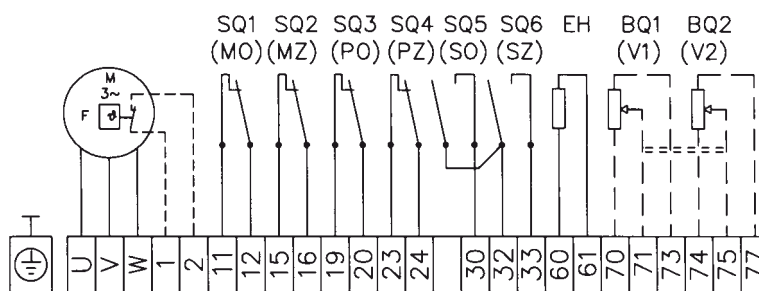
- с трехфазным электродвигателем

- с токовым датчиком и встроенным источником питания



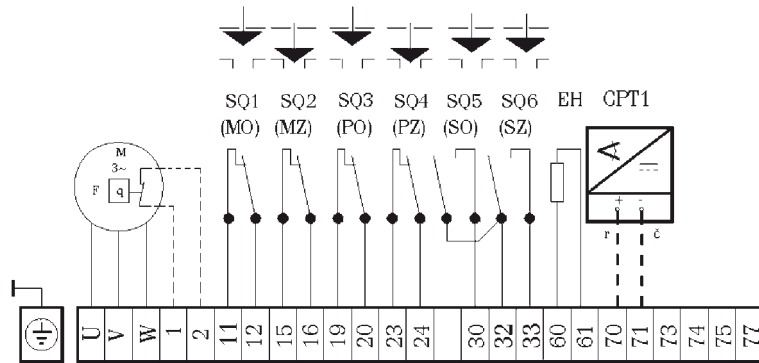
P-0872-E

- с реостатным датчиком или без датчика



P-0762

- с токовым датчиком без встроенного источника питания



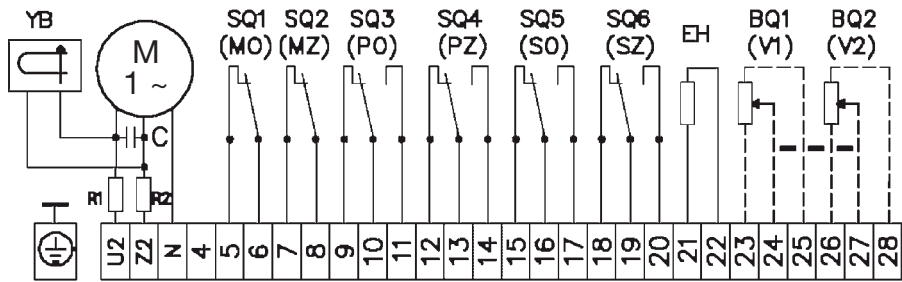
P-0834



# Схемы внутренних цепей электроприводов MODACT МОК 125 – 1000

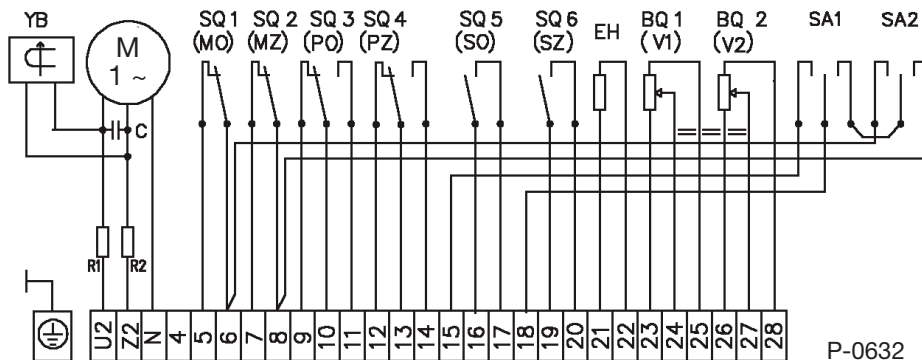
- с реостатным датчиком положения

- с однофазным электродвигателем



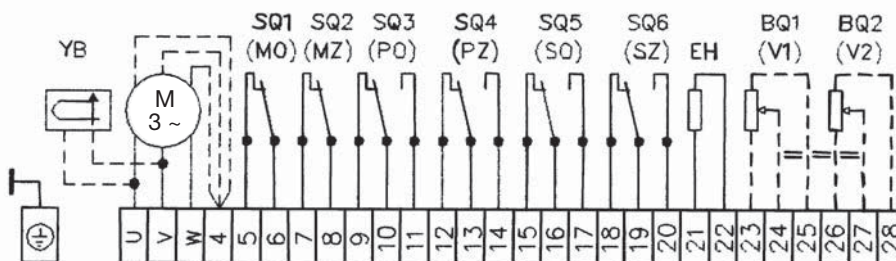
P-0619

- с однофазным электродвигателем и местным управлением



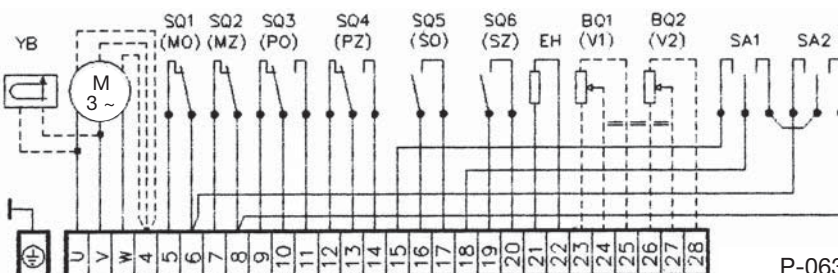
P-0632

- с трехфазным электродвигателем



P-0618

- с трехфазным электродвигателем и местным управлением

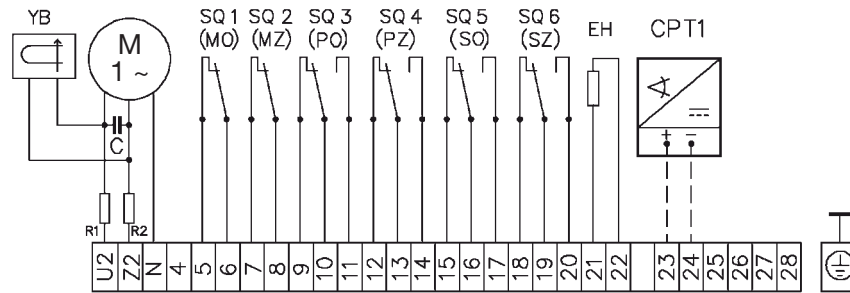


P-0633

# Схемы внутренних цепей электроприводов MODACT МОК 125 – 1000

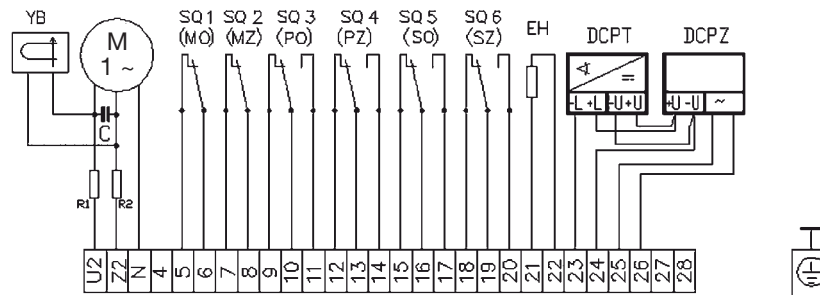
- с однофазным электродвигателем и токовым датчиком СРТ 1 или без датчика

- без встроенного источника питания



P-0695

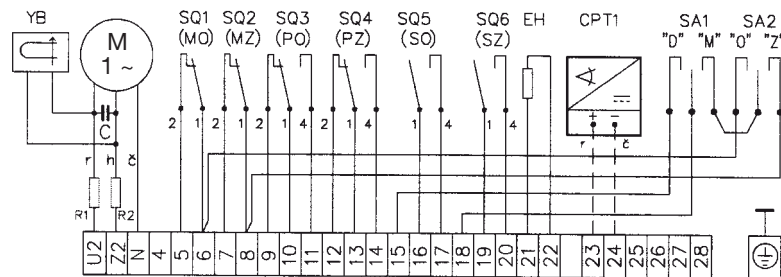
- со встроенным источником питания



P-0696-E

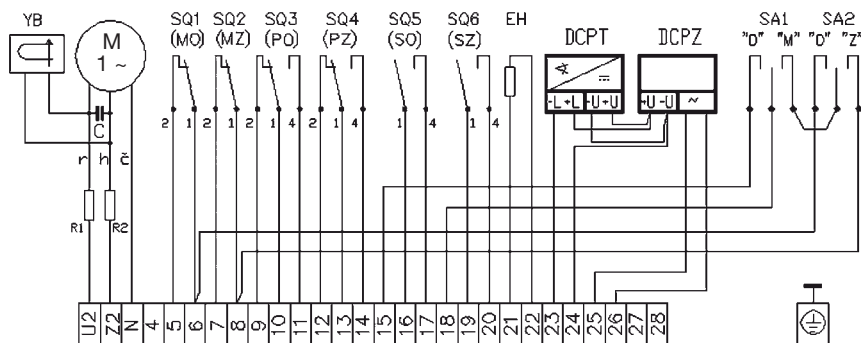
- с токовым датчиком СРТ 1 и местным управлением

- без встроенного источника питания



P-0747

- со встроенным источником питания

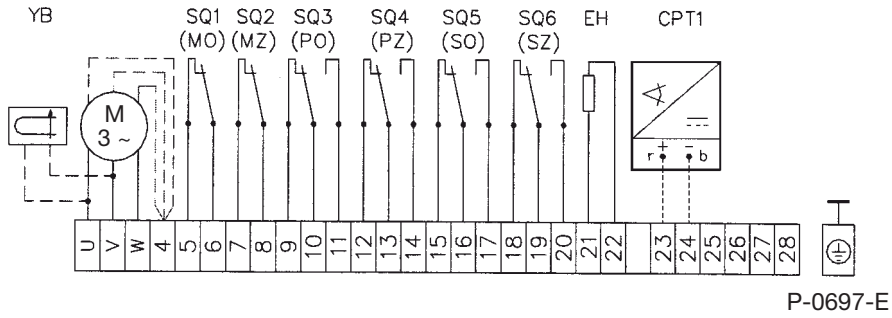


P-0748-E

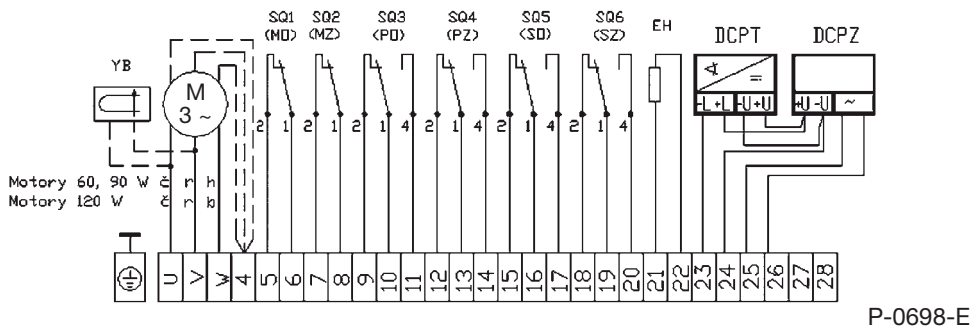
# Схемы внутренних цепей электроприводов MODACT МОК 125 – 1000

- с трехфазным электродвигателем и токовым датчиком СРТ 1 или без датчика

- без встроенного источника питания

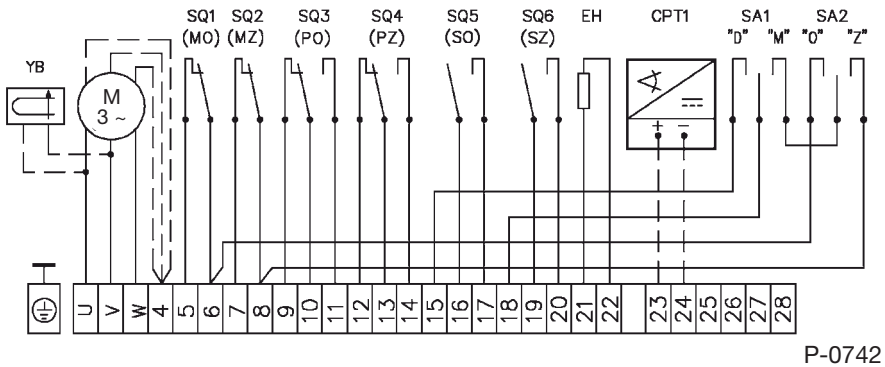


- со встроенным источником питания

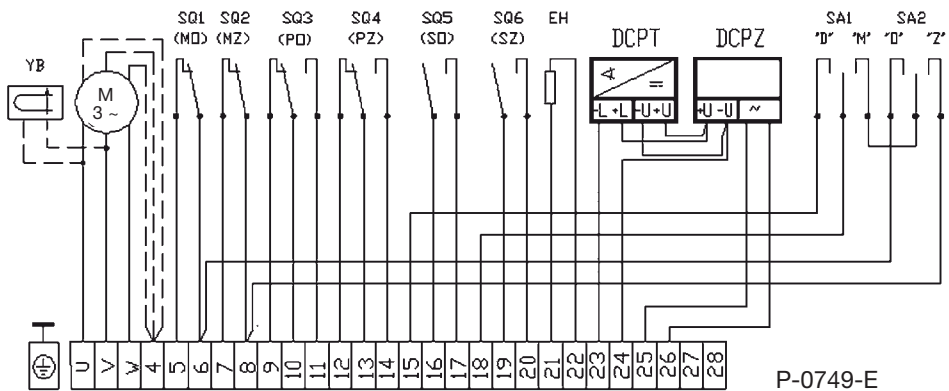


- с токовым датчиком СРТ 1 и местным управлением

- без встроенного источника питания



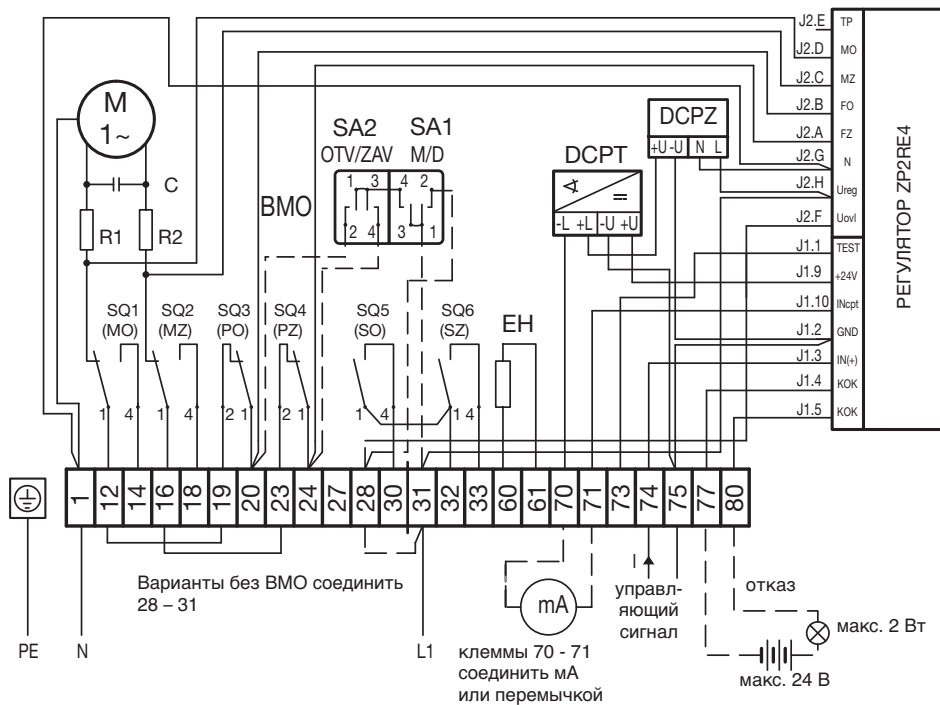
- со встроенным источником питания



## Схема присоединения электропривода MODACT MOK 63 Control

- с однофазным электродвигателем и регулятором ZP2.RE

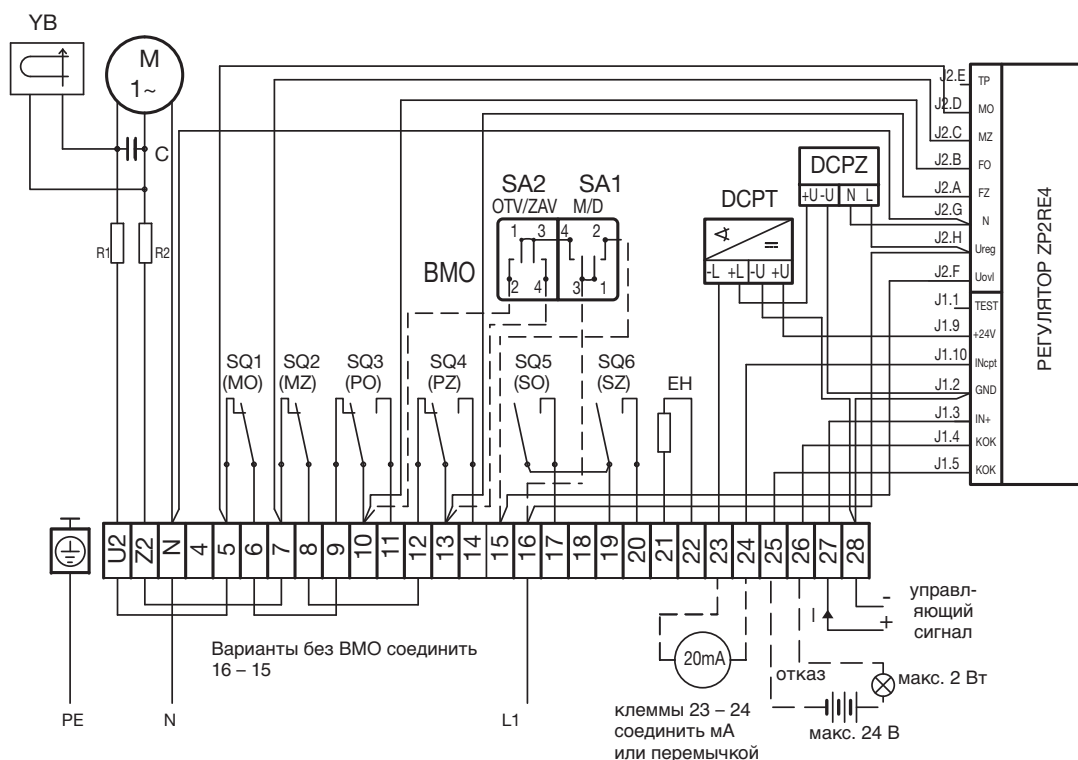
P-0785-EZ



## Схема присоединения электроприводов MODACT MOK 125 – 1000 Control

- с однофазным электродвигателем и регулятором ZP2.RE

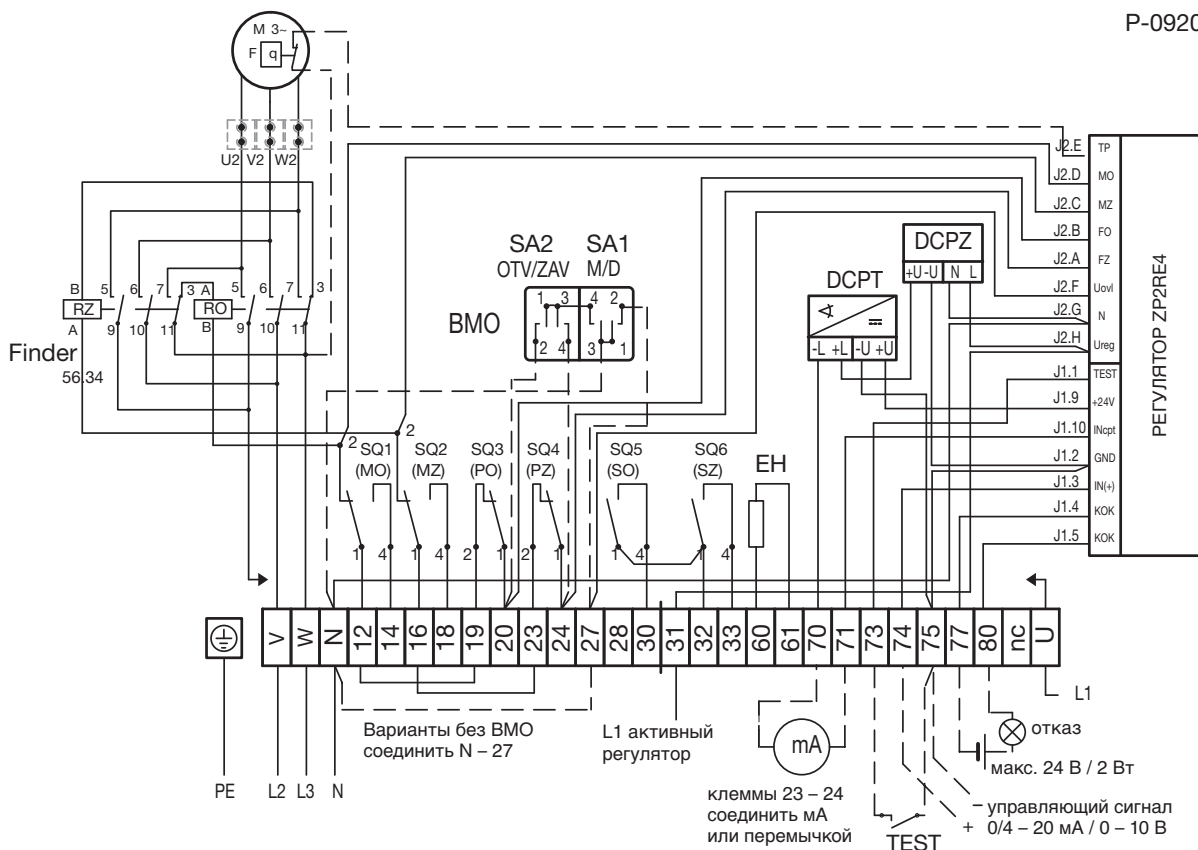
P-0780-EZ



## Схема присоединения электроприводов MODACT MOK 63 Control

- с трехфазным электродвигателем и регулятором ZP2.RE

P-0920-EZ



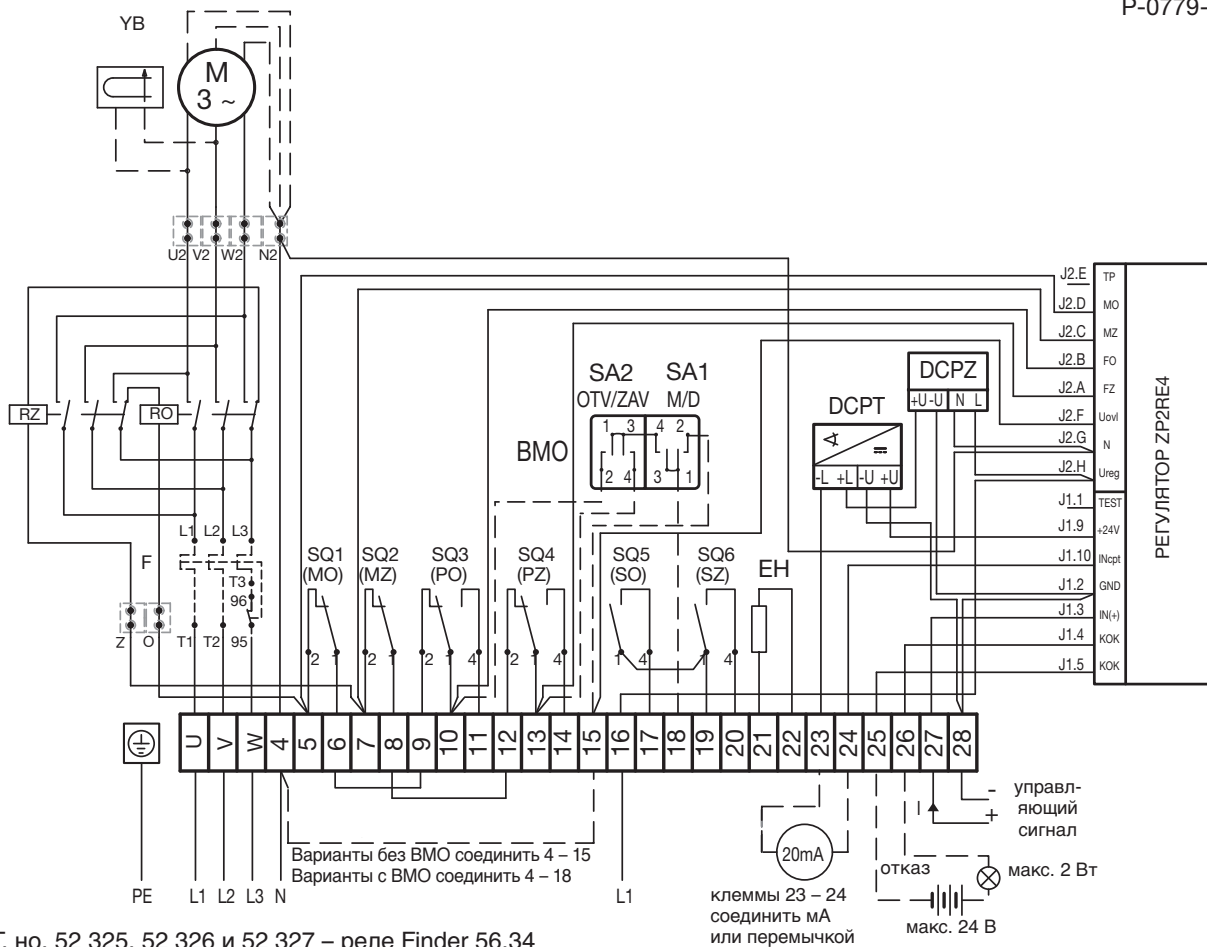
### Запасные части

Наименование:	Назначение:
Микровыключатель DB1G - A1LC Поставляет ZPA Pečky, a.s.	MO, MZ, PO, PZ, SO, SZ
Уплотнение 224648300	Уплотнение между корпусом части управления и коробкой силовой части электроприводов т. н. 52 325
Уплотнение 224648301	Уплотнение между корпусом части управления и коробкой силовой части электроприводов т. н. 52 326,7
Уплотнение 224648302	Уплотнение между корпусом части управления и коробкой силовой части электроприводов т. н. 52 328,9

# Схема присоединения электроприводов MODACT MOK 125 – 1000 Control

- с трехфазным электродвигателем и регулятором ZP2.RE

P-0779-EZ



Т. no. 52 325, 52 326 и 52 327 – реле Finder 56,34

Т. no. 52 328 и 52 329 – реле Schrack RM735730 + тепловое реле Lovato

## Примечания:

Сигнал обратной связи можно вывести в том случае, если обеспечена его гальваническая развязка от входного сигнала.

Сигнал TEST можно активировать внешним замыкающим контактом. Этот сигнал не нужно присоединять.

От клемм 25 и 26 (в случае электроприводов MODACT MOK 125, 250, 500 и 1000) или 77 и 80 (в случае электроприводов MODACT MOK 63) можно снимать сигнал оповещения отказа. Этот сигнал гальванически отделен от цепей регулятора. Максимальное напряжение, которое можно подать на эти клеммы, составляет 24 В.

В случае исполнения с токовым датчиком потребитель должен обеспечить присоединение двухпроводной цепи токового датчика к электрической земле присоединенного регулятора, компьютера и т. д. Присоединение должно быть выполнено только в одной точке в любой части цепи вне электропривода. Напряжение между электроникой и корпусом токового датчика не должно быть более 50 В пост. тока.

**ВНИМАНИЕ:** В регуляторе ZP2.RE цепи токового датчика гальванически соединены с цепями входного сигнала и цепями, подключенными к клемме TEST регулятора. Соединение с электрической землей может быть выполнено в единственной точке одной из этих трех цепей. Остальные цепи не должны соединяться с землей.

Аналоговые сигналы следует подводить с помощью экранированных проводов. Экран должен быть присоединен к общему проводнику источника сигнала.

# ZPAREČKY, a.s.



Разработка, производство, продажа и техобслуживание электроприводов и распределительных устройств, обработка листов высшего качества (оборудование TRUMPF), порошковый покрасочный цех

## ПЕРЕЧЕНЬ ВЫПУСКАЕМЫХ ЭЛЕКТРОПРИВОДОВ

### **KP MINI, KP MIDI**

Электроприводы вращения однооборотные (до 30 Нм)

### **MODACT MOK, MOKED, MOKP Ex**

Электроприводы вращения однооборотные для шаровых вентиля и клапанов

### **MODACT MOKA**

Электроприводы вращения однооборотные,  
для работы в обслуживаемых помещениях в АЭС

### **MODACT MONJ, MON, MOP, MONED, MONEDJ, MOPED**

Электроприводы вращения многооборотные

### **MODACT MO EEx, MOED EEx**

Электроприводы вращения многооборотные взрывобезопасные

### **MODACT MOA**

Электроприводы вращения многооборотные,  
для работы в обслуживаемых помещениях в АЭС

### **MODACT MOA OC**

Электроприводы вращения многооборотные для работы под оболочкой АЭС

### **MODACT MPR Variant**

Электроприводы вращения рычажные с переменной скоростью перестановки

### **MODACT MPS Konstant, MPSED**

Электроприводы вращения рычажные с постоянной скоростью перестановки

### **MODACT MTN, MTP, MTNED, MTPED**

Электроприводы прямоходные линейные с постоянной скоростью перестановки

---

Поставка комплектов: электропривод + арматура (или редуктор MASTERGEAR)

---

**ТРАДИЦИЯ • КАЧЕСТВО • НАДЕЖНОСТЬ**

