



ИНСТРУКЦИЯ ПО МОНТАЖУ

**Электроприводы вращения
многооборотные**

MODACT MON, MOP

Типовые номера 52 030 - 52 036

MODACT MONJ

Типовые номера 52 030 - 52 032

СЕРТИФИКАТ



Системы менеджмента в соответствии с
EN ISO 9001 : 2000

В соответствии с процедурами TÜV CERT настоящим подтверждается, что



ZPA Pečky, a.s.
Třída 5. května 166
289 11 Pečky
Чешская Республика

применяет систему менеджмента в соответствии с указанным стандартом для следующей области действия:

**Разработка и производство электроприводов,
распределительных шкафов и обработка листового металла.**

Регистрационный номер сертификата: 04 100 950161
Отчёт об аудите №: 624 362/200

Действителен до: 2009-09-28
Дата первичной
сертификации: 1995-03-01

G. Brüntigam

Сертификационный орган TÜV CERT
в TÜV NORD CERT GmbH

г. Praha, 2006-09-29

Процесс сертификации проведён в соответствии с процедурами аудиторирования и сертификации
TÜV CERT и подлежит регулярным надзорным аудитам.
TÜV NORD CERT GmbH Langemarckstrasse 20 45141 Essen www.tuev-nord-cert.com



TGA-ZM-30-96-00



НАЗНАЧЕНИЕ

Электроприводы серии **MODACT MON, MOP, MONJ** предназначены для перестановки арматур или других устройств, для которых они предназначены по своим параметрам и своим возвратным вращающимся движением. Электроприводы могут работать в схемах дистанционного управления. Электроприводы, оснащенные токовым датчиком, могут работать и в схемах автоматической регулировки с режимом S4-25%, 1200 час⁻¹.

УСЛОВИЯ РАБОТЫ

Электроприводы MODACT MON, MOP, MONJ устойчивы к воздействиям условий работы и внешних влияний класса AA7, AB7, AC1, AD5, AE5, AF2, AG2, AH2, AK2, AL2, AM2, AN2, AP3, BA4 и BC3 по ČSN 33 2000-3 (HD 384.3 S1; IEC 364-3:1993).

При расположении электропривода на свободном пространстве рекомендуется защитить его легким навесом для защиты от атмосферных влияний, причем размеры навеса должны превышать размеры электропривода хотя бы на 10 см.с каждой стороны на высоте 20 – 30 см.

При расположении электроприводов в рабочей среде с температурой ниже -10 °С, в среде с относительной влажностью более 80%, или на свободном пространстве следует всегда использовать отопительный элемент, который монтируется во все электроприводы.

Использование электроприводов в рабочей среде с негорючей и непроводящей пылью возможно, если это не будет оказывать неблагоприятное воздействие на работу двигателя. Пыль рекомендуется устранять при достижении слоя толщиной припл. 1 мм.

Примечания:

Пространство под навесом считается такое, которое обеспечивает защиту от прямого попадания атмосферных осадков под углом 60° от вертикали. Расположение электродвигателя должно быть таким, чтобы охлаждающий воздух имел свободный доступ к нему и чтобы выбрасываемый теплый воздух обратно не забирался. Минимальное расстояние отверстия забора воздуха от стены составляет 40 мм. Пространство, в котором расположен двигатель, должно быть достаточно большим, чистым и проветриваемым.

Классы внешней среды

Основные характеристики - выдержки из ČSN 33 2000-3 (IEC 364-3:1993)

- 1) AA7 – одновременное воздействию температуры окружающей среды в пределах от -25 °С до +55 °С с относительной влажностью от 10%
- 2) AB7 – температура окружающей среды как и в пункте 1), минимальная относительная влажность 10%, максимальная относительная влажность 100% с конденсацией.
- 3) AC1 – высота над уровнем моря < 2000 м
- 4) AD5 – брызгающая вода, вода может брызгать во всех направлениях.
- 5) AE5 – малая пыльность, средний слой пыли, осаждение пыли более 35 и не более 350 мг/м² в сутки.
- 6) AH2 – наличие коррозионных или загрязняющих веществ в атмосфере, наличие коррозионных загрязняющих веществ имеет важное значение.
- 7) AG2 – механическая нагрузка средняя в обычных условиях промышленного производства
- 8) AF2 – средний уровень вибраций, обычные условия промышленного производства
- 9) AK2 – серьезная опасность роста растений и плесени
- 10) AL2 – серьезная опасность появления животных (насекомых, птиц, мелких животных)
- 11) AM2 – вредные воздействия уходящих блуждающих токов
- 12) AN2 – солнечное излучение средней интенсивности > 500 и < 700 Вт/м²
- 13) AP3 – сейсмические воздействия средние, ускорение > 300 Ģал < 600 Ģал
- 14) BA4 – способность лиц, обученные лица
- 15) BC3 – соприкосновение лиц с потенциалом земли бывает частым, лица часто касаются чужих проводящих частей или стоят на проводящем полу.

ТЕХНИЧЕСКИЕ ПАРАМЕТРЫ

Основные технические параметры даны в таблице 1.

Напряжение питания электродвигателя	1 x 220 В +10 %, -15 %, 50 Гц; +3% -5%; 3 x 220/380 В +10 %, -15 %, 50 Гц; +3% -5%; 1 x 230 В +10 %, -15 %, 50 Гц; ±2%; 3 x 230/400 В +10 %, -15 %, 50 Гц; ±2% (или данные на щитке)
Степень защиты	MODACT MON, MONJ: IP 55; MODACT MOP: IP 67
Шум	уровень акустического давления А составляет макс. 85 дБ (А) уровень акустической мощности А составляет макс. 95 дБ (А).

Рабочее положение

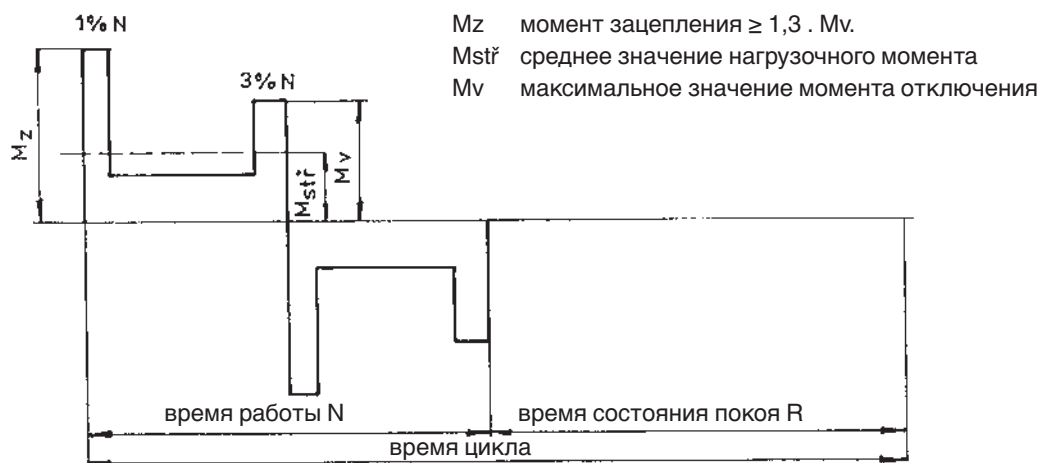
Рабочее положение электроприводов **MODACT MON, MOP, MONJ** любое, если электродвигатель не находится под арматурой, т.е. ось электродвигателей находится под углом не более 15° под горизонталью. При осуществлении монтажа с электродвигателем наверху следует дополнить резервуар маслом так, чтобы была обеспечена смазка шестерни двигателя.

РЕЖИМ РАБОТЫ – ЧАСТОТА ВКЛЮЧЕНИЙ

Электроприводы могут работать при нагрузке S2 по ČSN EN 60034-1 причем эпюра нагрузки показана на рисунке. Продолжительность работы при температуре +50 °С составляет 10 минут и среднее значение момента нагрузки – не более 60% от максимального момента выключения.

Электроприводы могут работать также в прерывистом режиме S4 по ČSN EN 60034-1 (напр., при постепенном открывании арматуры и т. п.). Максимальное количество включений в режиме автоматического регулирования составляет 1200 циклов в час при коэффициенте нагрузки 25 % отношение времени работы ко времени покоя 1:3). Среднее значение момента нагрузки составляет макс. 40% от максимального момента выключения. Наиболее длительный рабочий цикл (N+R) составляет 10 минут, коэффициент нагрузки (N/N+R) составляет макс. 25%.

Максимальное среднее значение момента нагрузки равно номинальному моменту электропривода.



Ход рабочего цикла

Срок службы электроприводов

Срок службы электроприводов составляет минимально 6 лет.

Электропривод, предназначенный для запорных арматур, должен обеспечить не менее 10 000 рабочих циклов (Закр. – Откр. – Закр.).

Электропривод, предназначенный для регулирования, должен выполнить не менее 1 миллиона циклов при продолжительности работы (время, в течение которого выходной вал вращается) не менее 250 часов. Срок службы, выраженный количеством часов наработки (ч), зависит от нагрузки и от количества включений.

Высокая частота включения не всегда положительно влияет на точность регулирования. Для обеспечения максимального бесперебойного периода и срока службы рекомендуется установить самую низкую частоту включений, которую допускает данный процесс. Ориентировочные значения срока службы в зависимости от установленных параметров регулирования приводятся в следующей таблице.

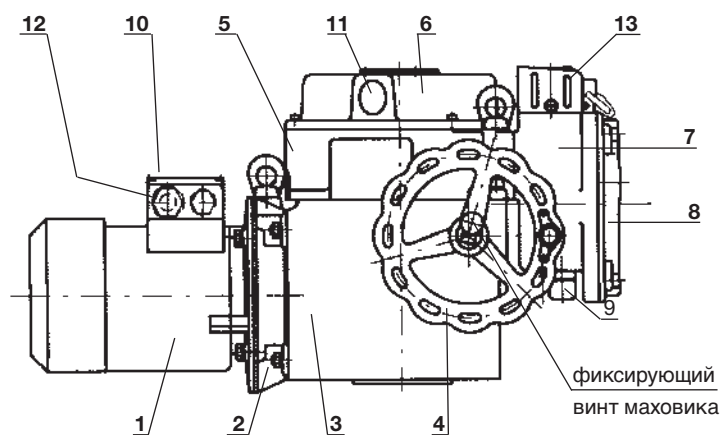
Срок службы электроприводов для 1 миллиона пусков

срока службы [ч]	830	1000	2000	4000
количество пусков [1/ч]	макс. количество пусков 1200	1000	500	250

ОПИСАНИЕ

Электроприводы с основными размерами стыковки сконструированы для прямого монтажа на арматуры. Соединение электропривода с арматурой осуществляется с помощью фланца по ČSN EN ISO 5210 (13 3090). Для передачи движения выходного вала электропривода арматуре серводвигателя оснащены муфтами типа С или D по ČSN 18 6314 (соответствует DIN 3338) или типа Е по ČSN 18 6314;В3 по ČSN EN ISO 5210 (13 3090). При использовании переходов, которые также поставляются, можно получить размеры стыковки типа А или В1 по ČSN 18 6314 EN ISO 5210(13 3090). Переходы устанавливаются между серводвигателем и арматурой.

Расположение частей электропривода дано на рис.1. Трехфазный асинхронный двигатель -1- приводит в движение через зубчатый перебор -2- центральное колесо дифференциальной передачи, расположенное в несущей коробке электропривода (силовая передача) -3-. Коронное колесо планетарного дифференциала при двигательном управлении находится в фиксированном положении с помощью самотормозящейся червячной передачи. Маховик -4-, соединенный с червяком, дает возможность ручного управления, причем и во время движения двигателя. Выходной пустотелый вал прочно соединен с поводком планетарной передачи. Выходной вал проходит в коробку управления -5-, где сосредоточены все элементы управления электропривода - выключатели положения, сигнализации и моментные выключатели, омический или токовой датчик положения и отопительное сопротивление. С помощью механизмов выключатели положения и сигнализации приводятся в действие в зависимости от поворота выходного вала.



Условные обозначения

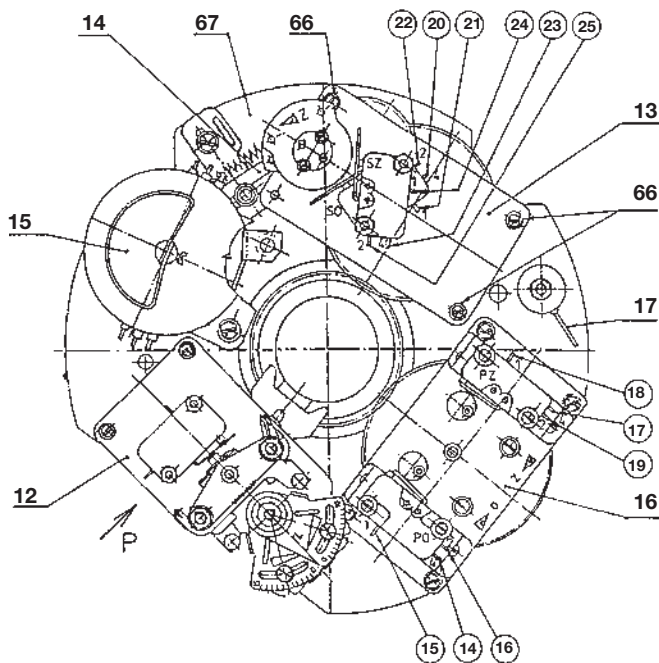
- 1 – электродвигатель
- 2 – Корпус промежуточной передачи
- 3 – Силовая передача
- 4 – Маховик ручного управления
- 5 – Коробка управления
- 6 – Крышка коробки управления
- 7 – Коробка клеммника
- 8 – Крышка коробки клеммника
- 9 – Кабельные муфты Р16 (для цепей управления)
- 10 – Клеммник электродвигателя
- 11 – Индикатор положения
- 12 – Кабельная муфта (для цепи двигателя)
- 13 – Переключатель снятия блокировки или элемент управления

Рис. 1 - Электропривод в сборе

Действие моментных выключателей зависит от аксиального смещения „плавающего червяка“ ручного управления, которое снимается и посредством рычажка передается в коробку управления. После снятия крышки -6- этой коробки являются доступными элементы управления. Также коробка клеммника -7- является доступной после снятия крышки -8. Кабельные подводящие проводники защищены с помощью кабельных муфт Р16 (или Р21 и Р16 в исполнении с разъемом).

Электродвигатель имеет самостоятельный клеммник -10- с кабельной муфтой. Положение выходного вала можно определить по индикатору -11-.

Отдельные рабочие функции электропривода, как например, выключение, вызванное моментом или положением, сигнализация, дистанционная сигнализация положения (датчик положения), обеспечивают механические узлы (блоки). Они расположены на плате управления по рис. 2, 2а, укрепленной в коробке управления.



Условные обозначения:

- 12 – блок моментного выключения
- 13 – блок сигнализации
- 14 – механизм установки датчика
- 15 – омический датчик положения с механическим индикатором положения
- 16 – блок положения
- 17 – отопительный элемент
- 66 – накладки
- 67 – основная плата управления

Числа в кружках соответствуют номерам разъемов на клеммнике электропривода. Микровыключатели можно использовать только в одной цепи.

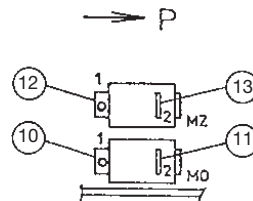
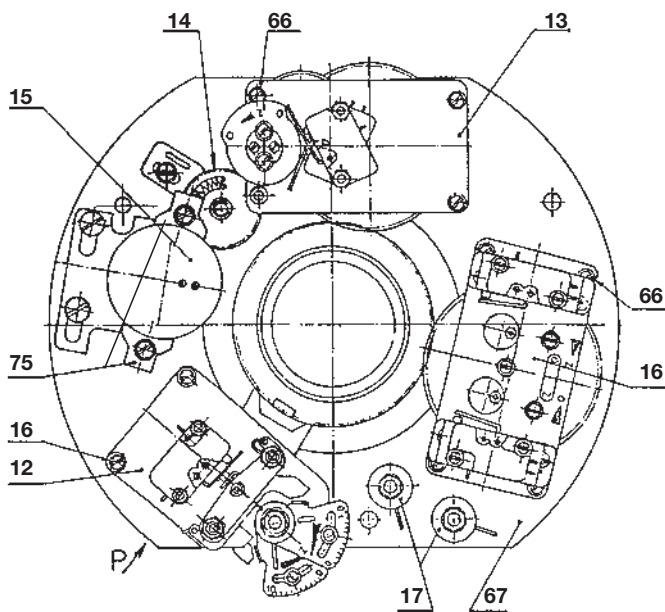


Рис. 2 - Плита управления - исполнение с омическим датчиком положения 2 x 100 ом.



Условные обозначения:

- 14 – маховик
- 15 – токовой датчик положения (4 – 20 мА)
- 75 – накладки

Остальные позиции аналогичны позициям платы управления с омическим датчиком - рис.2. Одинаковы и номера разъемов микровыключателей. У электроприводов т. No 52 030 основание датчика повернуто на 180° по сравнению с положением, указанным на рисунке.

Рис. 2а - Плита управления - исполнение с токовым датчиком положения.

В зависимости от функции различаются следующие блоки управления:

- а) блок моментного выключения -12-
- б) блок сигнализации -13-
- в) механизм установки омического датчика -14-
- г) омический датчик 2x100 ом с механическим индикатором положения -15- или токовой датчик 4-20 мА без индикатора положения -15а-
- д) блок положения -16-
- е) отопительное сопротивление -17-

Внимание!

Используемые микровыключатели в отдельных блоках не дают возможности подачи на контакты

одного и того же выключателя двух напряжений разных значений или фаз. Эти микровыключатели можно использовать только как соединители, разъединители или переключатели в одной цепи.

Местное управление

Система местного управления предназначена для управления электроприводами с места их установки. Она образована двумя переключателями. Положения одного: "дистанционное управление – выключено – местное управление". Положения второго переключателя: "открывает – стоп – закрывает".

Электропривод по требованию может быть оснащен блинкером, который при движении выходного вала выдает электрические импульсы. Источник питания блинкера не установлен в серводвигателе.

Вышеуказанные блоки являются универсальными для всех электроприводов MODACT MON, MOP всех типоразмеров.

Описание и принцип действия блоков управления

а) Блок моментного выключения рис.3

как самостоятельный монтажный узел образован основной платой -19, на которой расположены микровыключатели -20- и которая одновременно образует опору вала моментного управления -22- и вала блокировки -29-.

Вал моментного управления передает движение плавающего червяка силовой передачи с помощью сегментов -23- или -24- и рычагов -45- или -46- микровыключателям МЗ или МО. Путем установки сегментов по отношению к выключающим рычажкам устанавливается значение момента выключения. Для установки момента выключения, выполняемой вне завода-изготовителя, сегменты -23- оснащены шкалой, на которой индивидуально для каждого отдельного электропривода рисками обозначены точки для установки максимального и минимального значений момента. Установленный момент затем определяется по вырезам в сегментах -27- и -28-. Числа на этой шкале не определяют прямо значение установленного момента выключения. Деления данной шкалы служат только для более точного разделения диапазона между точками максимального и минимального значений момента выключения, а следовательно, и для более точной установки момента выключения вне производственного завода, если нет в распоряжении измерителя момента. Сегмент -23- предназначен для направления „закрывает“, сегмент -24- - для направления „открывает“.

Блок моментного управления также оснащен двумя блокирующими механизмами. Первый механизм вызывает блокировку моментного выключателя после его срабатывания, в результате чего предотвращается его повторное включение, а следовательно, и пульсация электропривода. Второй блокирующий механизм препятствует выключению моментного выключателя после реверсирования движения электропривода, в результате чего имеется возможность полного использования пускового момента электродвигателя. Блокирующий механизм действует при обоих направлениях движения выходного вала электропривода в конечных положениях и в промежуточном положении в течение 1-2 оборотов выходного вала после реверсирования его движения.

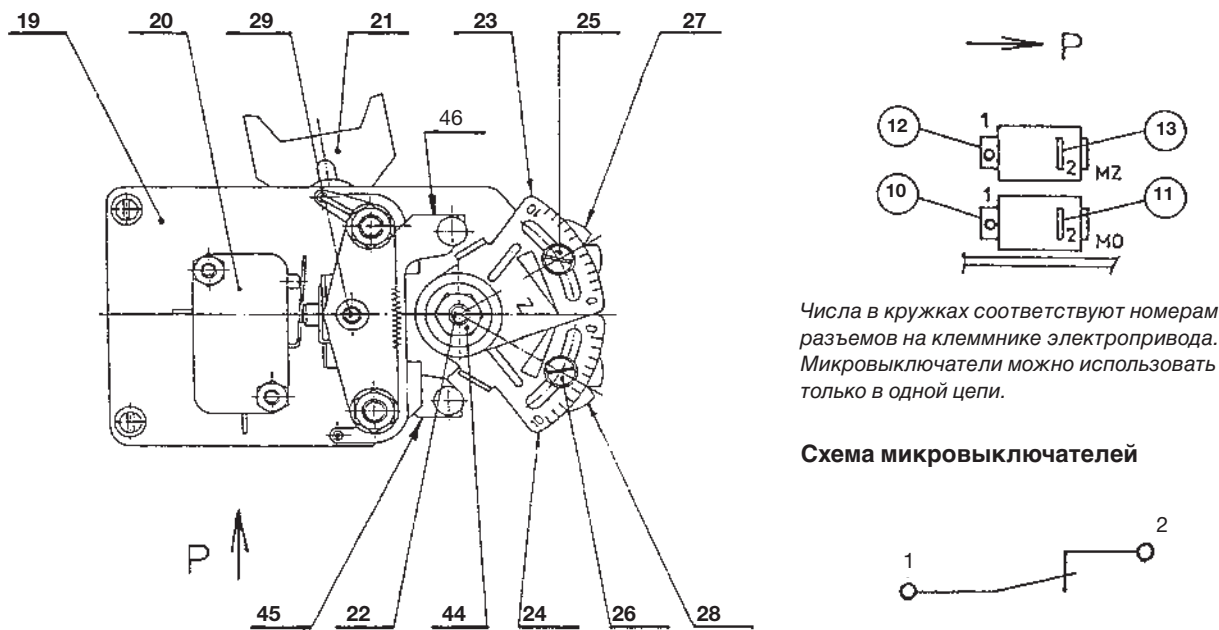
При нагрузке выходного вала электропривода крутящим противодействующим моментом вал моментного управления -22- повернется, а следовательно, повернутся и сегменты -23- и -24-, от которых движение передается на выключающие рычажки -45- или -46-. Если крутящий момент на выходном валу электропривода достигнет значения, на которое установлен блок моментного выключения, то выключающий рычажок нажимает на кнопку соответствующего микровыключателя, в результате чего произойдет отключение электродвигателя от сети и серводвигатель остановится.

Порядок работ при установке моментного блока

Для установки значения момента выключения, отличного от значения, установленного на заводе-изготовителе, следует ослабить контргайку -44- (см. рис. 3), далее соответствующий стопорный винт -25- (для направления „закрывает“) или -26- (для направления „открывает“). Затем устанавливается отвертка в шлиц верхнего сегмента -23- или -24- и сегмент поворачивается до тех пор, пока вырез в сегменте -27- или -28- не покажет на соответствующую точку на шкале. Для определения этой точки следует разделить разность значений максимального и минимального устанавливаемого момента в Нм на число делений между точками максимального и минимального моментов.

В результате этого получается значение, определяющее, какой момент выключения в Нм приходится на одно деление шкалы, после чего с помощью интерполяции определяется точка шкалы, с которой должен совпадать вырез в сегменте -27- или -28-. Цветная риска на шкале, которая ближе числу 10, определяет место установки максимального момента выключения, вторая риска определяет место установки минимального момента. Блок моментного управления никогда не должен устанавливаться так, чтобы вырез в нижнем сегменте был вне диапазона, ограниченного цветными рисками на шкале.

После установки момента выключения затянуть стопорный винт -25- или -26- и контргайку -44-.



Условные обозначения:

- 19 – основная плита
- 20 – микровыключатели MZ, MO
- 21 – устройство смещения
- 22 – вал моментного управления
- 23 – сегмент верхний „закрывает“
- 24 – сегмент верхний „открывает“
- 25 – стопорный винт „закрывает“

- 26 – стопорный винт „открывает“
- 27 – сегмент нижний „закрывает“ с вырезом
- 28 – сегмент нижний „открывает“ с вырезом
- 29 – вал блокировки
- 44 – контргайка
- 45 – рычаг выключения „открывает“
- 46 – рычаг выключения „закрывает“

Рис. 3 - Блок моментного выключения

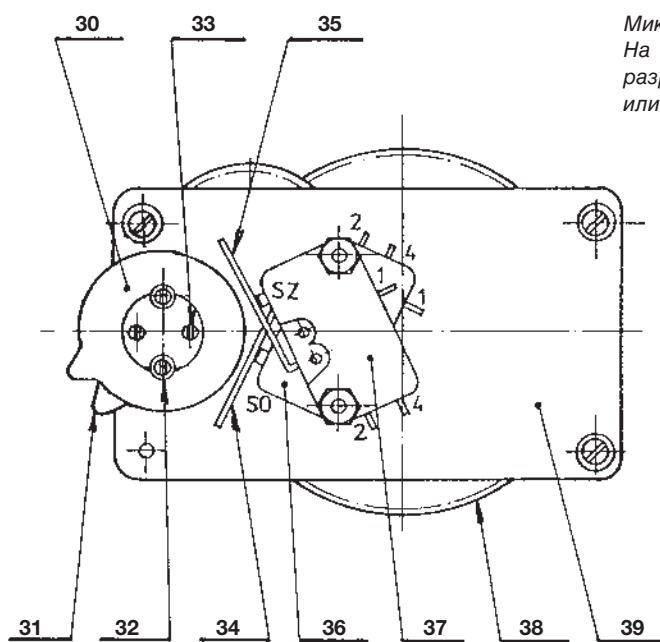
б) Блок сигнализации - рис. 4

обеспечивает передачу электрического сигнала с целью сигнализации о положении выходного вала электропривода. Привод блока осуществляется зубчатым колесом -38- от выходного вала через ступенчатый редуктор и кулачки -30-, -31-, управляющие микровыключателями -36- (SO) и -37- (SZ). Точку срабатывания выключателей сигнализации можно выбрать в любом месте рабочего хода электропривода, кроме узкой полосы в 47 конечных положений (выключатель сигнализации должен срабатывать раньше выключателя положения, пока выходной вал еще вращается). Верхний кулачок -37- предназначен для направления „закрывает“ и нижний -36- - для направления „открывает“.

Блок сигнализации рис.4 сконструирован как самостоятельный монтажный узел. Он установлен на несущей конструкции -39-, под ним расположены передачи, установленные в соответствии с кинематической схемой - рис.5. Передача составлена так, что колесо установки К3 после ослабления стопорного винта можно переместить в разные уровни (I,II, III,IV,V). Передвижением колеса К3 изменяется диапазон установок выключателей сигнализации и датчика в зависимости от рабочего положения электропривода. На рис. 5 дана таблица, где для отдельных положений колеса установки К3 указаны диапазоны установки.

Регулировка блока сигнализации

Если необходимо изменить диапазон установки выключателей сигнализации и датчика, то следует изменить положение колеса установки К3. Для этого следует частично выдвинуть блок сигнализации из коробки управления (длина соединительных проводов к микровыключателям это позволяет). Это возможно после вывинчивания трех винтов -66- - рис.2, которые крепят блок к основной доске. После установки блока сигнализации на необходимый диапазон блок возвращается обратно. Перед тем, как затянуть винты -66- следует проконтролировать правильное зацепление колес К1 и К2 - рис.5. На нижнем конце вала кулачков -48- - рис.5 установлена шестерня -49-, которая соединена с валом -48- с помощью устанавливаемой фрикционной муфты. Движение этой шестерни используется для привода омического или токового датчиков. Расположение кулачков и микровыключателей блока сигнализации указано на рис. 4. Выступы кулачков -30- отклоняют рычажки -34- или -35-, которые управляют микровыключателями SO -36-, SZ -37-. При регулировке выключателей сигнализации, выключателей положения и датчика всегда необходимо установить выходной вал электропривода в такое положение, в котором должно произойти переключение микровыключателей или в котором достигается требуемое положение датчика.



Микровыключатели можно использовать только в одной цепи. На контакты одного и того же микровыключателя не разрешается подавать два напряжения различных значений или фаз.

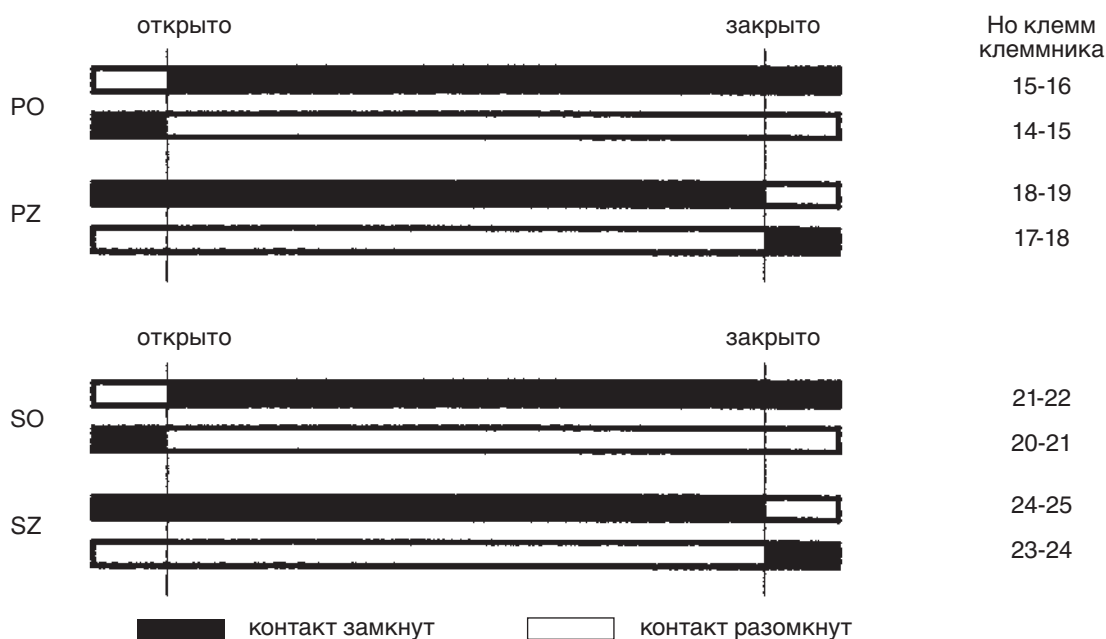
Схема микровыключателей



Условные обозначения:

- 30 – кулачки для направления „закрывает“
- 31 – кулачки для направления „открывает“
- 32 – винты для кулачка направления „закрывает“
- 33 – винты для кулачка направления „открывает“
- 34 – рычажок для направления „открывает“
- 35 – рычажок для направления „закрывает“
- 36 – микровыключатель для направления „открывает“ (нижний)
- 37 – микровыключатель для направления „закрывает“ (верхний)
- 38 – зубчатое колесо (ведущее)
- 39 – основание блока

Рис. 4 - Блок сигнализации



Рабочая диаграмма выключателей положения и сигнализации

При регулировке выключателей сигнализации следует сначала ослабить винты -32- (для SZ) или -33- (для SO) рис.4. Затем поворачивается кулачок -30- или -31- , у микровыключателя SZ против часовой стрелки, у SO по ходу часовой стрелки, вплоть до момента включения микровыключателя. В этом положении следует кулачки фиксировать путем затягивания стопорных винтов.

Внимание

После каждой манипуляции со стопорными винтами в блоке управления электропривода следует эти винты конрить каплей быстровысыхающего лака с целью предотвращения их вывинчивания под воздействием вибраций. Если эти винты уже раньше были фиксированы лаком, то при регулировке следует остатки старого лака устранить и поверхность под ними тщательно обезжирить.

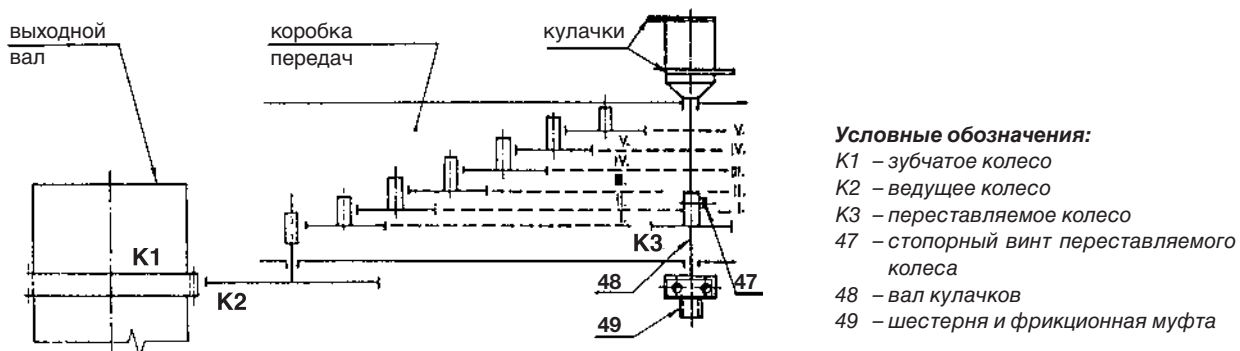


Рис. 5 - Кинематическая схема передач

Примечание:

Положения переставляемого колеса для электроприводов т.но 52 030 для отдельных ступеней передачи указаны на рисунке налево, для остальных типовых номеров - направо.

**Таблица для установки рабочего хода
(исполнение с омическим датчиком положения)**

Степень передачи	Типовой номер			
	52 030	52 031 52 032	52 033 52 034 52 035	52 036
I	2 - 2,5	2 - 6,5	2 - 5	1 - 2,2
II	2,5 - 10,5	6,5 - 22	5 - 17	2,2 - 7,5
III	10,5 - 35	22 - 72	17 - 55	7,5 - 24
IV	35 - 111	72 - 220	55 - 190	24 - 82
V	111 - 250	220 - 250	190 - 240	82 - 100

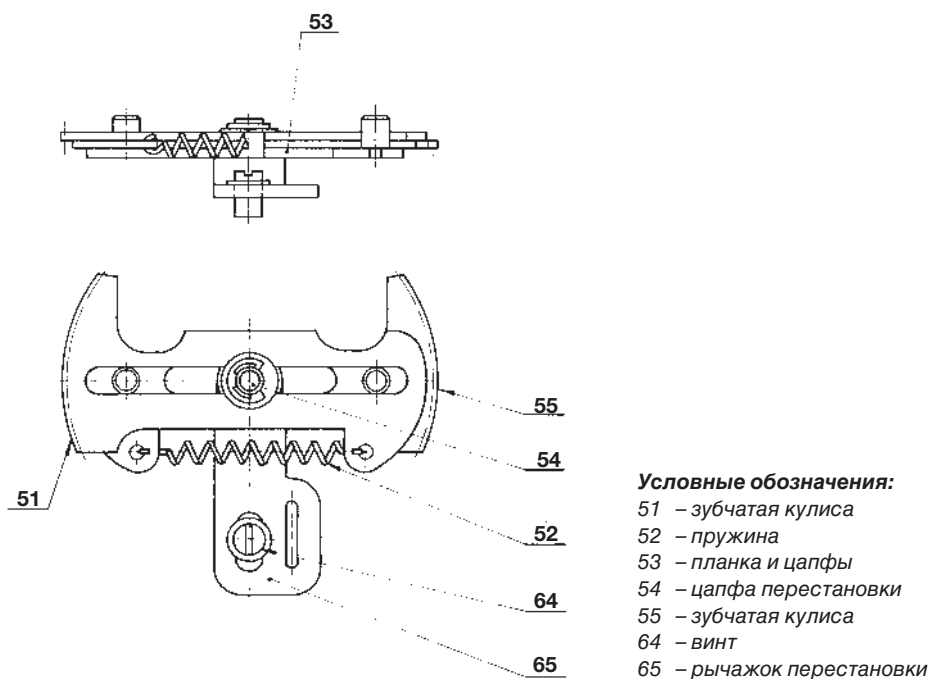


Рис. 6 - Установочный механизм омического датчика положения

в) Механизм установки омического датчика - рис. 6

Данный механизм образован двумя зубчатыми кулисами -51-, -55-, за которые зацеплена пружина -52-. Планка с цапфами -53- обеспечивает взаимное поступательное движение обеих кулис. Этот узел вращается вокруг цапфы -54-. Весь механизм установлен на основной плате управления -67- - рис. 2. Зубчатые кулисы сцепляются с шестерней датчика -43- - рис.7 и шестерней -49- - рис. 5. Таким образом, положение цапфы -54- определяет коэффициент передачи механизма установки. Это означает, что для разных значений рабочего хода электропривода, а следовательно, и для разных углов поворота вала кулачков в блоке сигнализации угол поворота датчика и местного индикатора положения всегда равен 160° . Это дает возможность обеспечить номинальное значение сигнала датчика, т.е. 100 ом, при любом значении рабочего хода.

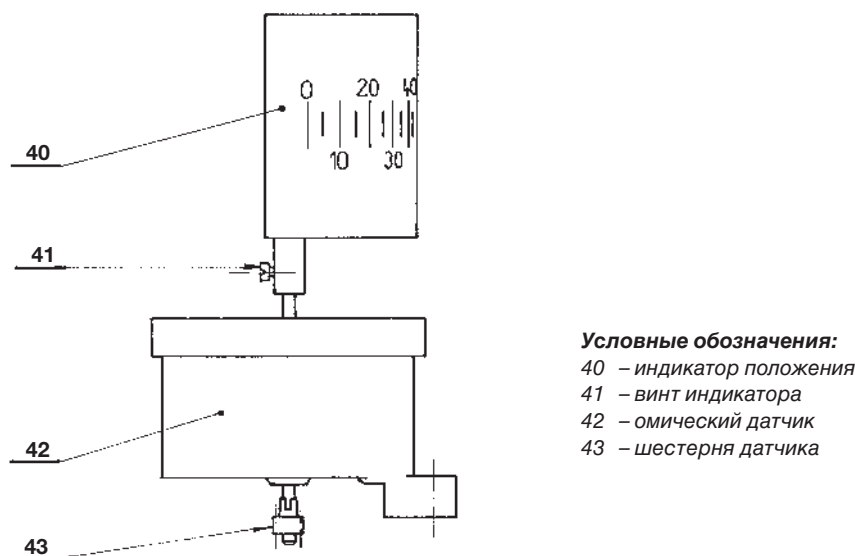


Рис. 7 - Омический датчик положения с индикатором положения

г) Датчики положения

Омический датчик, включая индикатор положения - рис. 7

Основой данного блока является омический датчик -42-, номинальное значение омического сигнала которого составляет 100 ом. С обеих сторон датчика выведен вал. На нижнем конце вала надета шестерня -43-, которая имеет возможность скольжения на валу в обоих конечных положениях датчика, что выгодно при настройке данного блока. На верхнем конце вала датчика установлен индикатор положения -40-. Индикатор укреплен на валу датчика винтом -41-. Это дает возможность установки индикатора положения через смотровое окно в крышке коробки управления.

Установка омического датчика и индикатора положения

При установке датчика положения поступают так, что в положении выходного вала „закрыто“ выдвигают кулису -51- - рис.8 из зацепления с шестерней -49- - рис.5, прилагая усилие в направлении к датчику. Затем кулиса поворачивается по ходу часовых стрелок до упора, который образован бруском под блоком сигнализации. Потом кулиса опять вводится в сцепление с шестерней -49-. Стрелка датчика должна показывать 0° . В противном случае кулису -51- следует вернуть в положение перед упором и нажать на кулису -55-. В результате этого освобождается шестерня датчика и стрелку датчика следует установить в положение, близкое 0° на шкале датчика так, чтобы после сцепления кулисы -55- с шестерней датчика их зубья были правильно сцеплены. В этом следует убедиться осторожным поворотом вала датчика. После этого следует опять выдвинуть кулису -51- из сцепления и повышенным усилием ее следует прижать к упору (шестерня датчика после достижения стрелкой датчика метки 0° проскальзывает). Кулиса -51- снова вводится в сцепление с шестерней -49- - рис. 5. В этом положении овальные отверстия в зубчатых кулисах параллельны овальному отверстию основной платы управления-67- - рис. 2. В результате этого датчик для направления „закрыто“ установлен. Затем ослабляется винт -64- - рис. 8, рычажок перестановки -65- - рис. 8 передвинуть в направлении к датчику вплоть до упора и винт -64- опять завинчивается.

Установить серводвигатель в положение „открыто“, при этом стрелка датчика устанавливается в положение между 0° и 160° . Ослабляется винт -64- и рычажок перестановки -65- поворачивается против часовой стрелки до тех пор, пока стрелка датчика не находится против метки 160° . Потом винт -64- опять затянуть и контрить каплей быстросохнущего лака для защиты от вывинчивания. В результате этого датчик установлен и для положения „открыто“.

Индикатор положения укреплен на оси омического датчика -42- - рис. 7 с помощью винта -41-. Этот винт следует ослабить и в положении „открыто“ повернуть индикатор так, чтобы риска 100 на шкале индикатора -40- совпала с цветной точкой в смотровом окне крышки коробки управления. Затем винт -41- снова затянуть и контрить каплей быстросыхающего лака.

Токовой датчик положения СРТ 1/А - регулировка

Сначала необходимо установить подходящую передачу от выходного вала электропривода на вал датчика в соответствии с требуемым рабочим ходом электропривода.

Установка осуществляется с помощью переставляемого колеса КЗ в коробке передач блока сигнализации по пункту б) на стр. 8 инструкции по монтажу.

Далее следует обеспечить сцепление нужного колеса из пары колес разных диаметров, которая укреплена на валу датчика. Колесо меньшего диаметра обозначено через А, большее колесо обозначено через В.

Перестановка осуществляется путем перемещения овальных шайб с двумя отверстиями под основание датчика (сцеплено колесо А) или над основание датчика (сцеплено колесо В). Это осуществляется в положении, когда основание датчика максимально удалено от коробки передач.

Потом винты, крепящие основание датчика, слегка затягиваются так, чтобы можно было передвинуть основание датчика в положение, когда колесо А или В находится в сцеплении с ведущим колесом. В этом положении следует проконтролировать сцепление колес и в случае необходимости использовать шайбы на валу датчика для точной установки высоты двойного колеса относительно ведущего колеса.

Между колесом А (или В) и ведущим колесом должен быть небольшой люфт для того, чтобы вал датчика не был нагружен в направлении, перпендикулярном к его оси. Затем тщательно затянуть крепежные винты основания датчика и контрить их лаком.

Выбор передачи колеса КЗ и колес А, В осуществляется по таблице рис. 8. Если требуемый рабочий ход перекрывает два диапазона, то целесообразно использовать более низкий диапазон.

Для установки нужной передачи следует отрегулировать омический датчик следующим образом:

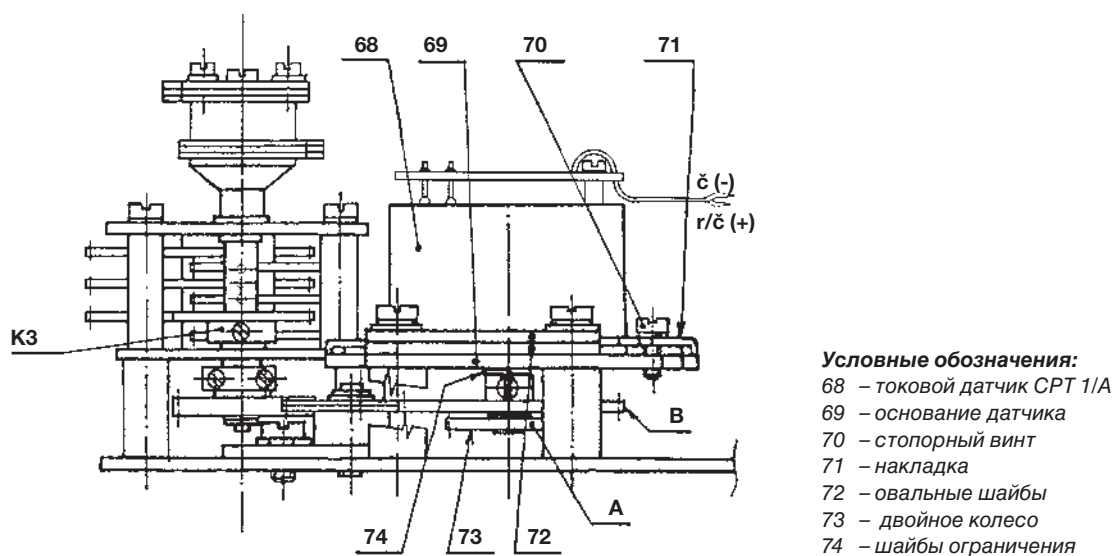


Рис. 8 - Колеса на датчике - передачи (исполнение с токовым датчиком положения)

**Таблица установки рабочего хода
токового датчика положения СРТ 1/А**

Степень передачи	Колесо датчика	Типовой номер		
		52 030	52 031 - 032	52 033 - 035
I	A	0,9 - 1,8	1,3 - 2,6	1 - 2
	B	1,6 - 3,3	2,4 - 4,8	1,8 - 3,7
II	A	2,1 - 4,2	4,4 - 8,8	3,4 - 6,8
	B	3,4 - 6,9	8 - 16	6,1 - 12,3
III	A	6,7 - 13,4	14,8 - 29,6	11,4 - 22,8
	B	11,6 - 23,3	27 - 54	20,8 - 41,7
IV	A	21,4 - 42,9	49 - 99	37,8 - 76,5
	B	39,2 - 78,5	90 - 181	69,5 - 139
V	A	75 - 144	167 - 334	129 - 258
	B	131 - 263	304 - 609	234 - 470

Внимание!

Без предварительного контроля напряжения питания датчик СРТ 1/А не включать. Выводы датчика, идущие в серводвигатель, не должны быть даже случайно соединены с корпусом электропривода или заземлены.

1) Перед контролем напряжения питания необходимо сначала отсоединить датчик от источника питания. На клеммах электропривода, к которым присоединен датчик, измерить напряжение лучше всего с помощью цифрового вольтметра с входным сопротивлением не менее 1 Мом. Напряжение должно быть в пределах 18-25 В пост., ни в коем случае оно не должно быть более 30 В (во избежание выхода из строя датчика). Затем датчик присоединить так, чтобы положительный полюс источника питания был присоединен к положительному полюсу датчика, т.е. к штифту с красно/черным изолятором (г) + подсоединена клемма 51 или наконечник 41 в исполнении с конектором. К отрицательному полюсу датчика (черный изолятор) присоединить клемму 52 или наконечник 42 в исполнении с конектором.

2) Последовательно с датчиком включить временно миллиамперметр, лучше всего, цифровой с погрешностью не более 0,5 %. Установить выходной вал в положение „закрыто“. При этом значение сигнала должно уменьшаться. В противном случае следует поворачивать выходной вал в направлении „закрывает“ до тех пор, пока сигнал не начнет уменьшаться и выходной вал не достигнет положения „закрыто“.

Затем ослабить винты накладок датчика так, чтобы можно было поворачивать весь датчик. Поворотом всего датчика установить ток 4 мА и затянуть винты накладок. Потом перевести выходной вал электропривода в положение „открыто“. Подстроечным сопротивлением в торце датчика (ближе к краю) установить ток 20 мА. Подстроечное сопротивление имеет 12 оборотов, не имеет упоров, работать надо осторожно, чтобы его не повредить.

Если коррекция 20 мА была значительной, то следует повторить установку 4 мА и 20 мА еще раз. Затем отсоединить присоединенный миллиамперметр. Винтом с фиксированием лаком ближе к центру не разрешается вращать. Винты, фиксирующие накладки датчика, тщательно затянуть и контрить лаком для защиты от отвинчивания.

После осуществления регулировки проконтролировать вольтметром напряжение на клеммах датчика. Оно должно быть в пределах 9-16 В при токе 20 мА.

Примечание:

Характеристика датчика может быть двух видов: нисходящая по отношению к положению "Z" или восходящая по отношению к положению "Z". Выбор характеристики осуществляется путем двойного поворота корпуса датчика.

Установка токового датчика положения СРТ1.

Перед началом процесса установки токового датчика должны быть установлены конечные положения (выключатели момента или положения) привода и включены в цепях выключения электродвигателя. Внешний источник питания должен быть проверен, что его напряжение не превосходит предельно-допустимое значение 30 В пост. тока (предельное значение, при котором СРТ1 еще не выходит из строя). Рекомендуемое значение напряжения 18 – 28 В пост. тока.

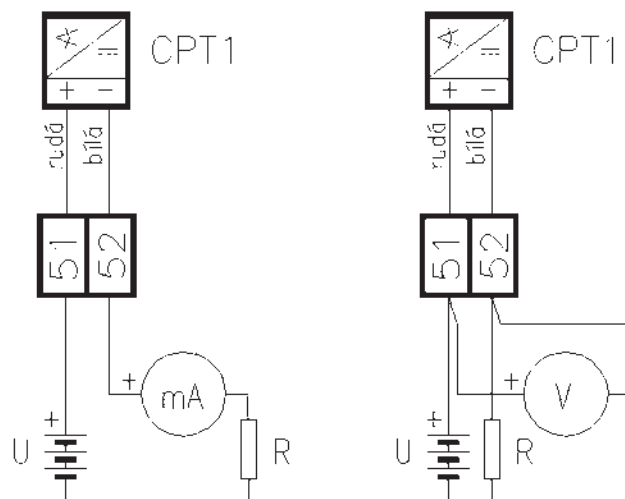
Положительный полюс источника питания следует подключить к положительному полюсу датчика СРТ1 и в цепь следует включить миллиамперметр класса не ниже 0,5%. Цепь тока должна быть заземлена в одной точке. На рисунке не указано заземление, которое может быть выполнено в любом месте цепи.

Перевести выходной вал в положение Закрыто. При закрывании значение токового сигнала должно уменьшаться. Если оно возрастает, то следует освободить корпус датчика и путем его поворота на прибл. 180° перейти в нисходящий участок выходной характеристики. После этого следует точно установить значение 4 мА. Путем затягивания прикладов фиксировать датчик для защиты от самопроизвольного ослабления.

Перевести выходной вал в положение Открыто и потенциометром на корпусе датчика установить ток 20 мА. Диапазон потенциометра составляет 12 оборотов и не имеет крайних упоров, благодаря чему при последующем проворачивании его невозможно вывести из строя.

Снова проверить значение тока в состоянии Закрыто. Если оно сильно изменилось, то следует повторить операции по пунктам 1. и 2. Если требуемые коррекции являются большими, то весь процесс следует повторить. После установки следует датчик фиксировать во избежание его поворачивания и болты контрить лаком.

С помощью вольтметра следует проверить напряжение на зажимах СРТ1. С целью сохранения линейности характеристики выходного сигнала напряжение не должно быть ниже 9 В даже при потребляемом токе 20 мА. Если указанное условие не выполняется, то необходимо повысить напряжение питания (в пределах рекомендуемых значений) или уменьшить общее сопротивление R петли тока.



Установка датчика положения DCPT

1. Установка крайних положений

Перед началом установки следует убедиться в том, что конечные положения находятся в пределах от 60° до 340° оборота DCPT. В противном случае после установки будет иметь место ошибка (Светодиод LED 2х)

1.1 Положение "4 мА"

Установить электропривод в требуемое положение и нажать на кнопку "4", придерживая ее до момента вспышки светодиода LED (прибл. 2 с).

1.2 Положение "20 мА"

Установить электропривод в требуемое положение и нажать на кнопку "20", придерживая ее до момента вспышки светодиода LED (прибл. 2 с).

2. Установка направления вращения

Направление вращения определяется при виде со стороны панели DCPT.

2.1 Вращение влево

Нажать на кнопку "20", а затем на кнопку "4". Обе кнопки держать в нажатом положении до появления вспышки светодиода LED.

2.2 Вращение вправо

Нажать на кнопку "4", а затем на кнопку "20". Обе кнопки держать в нажатом положении до появления вспышки светодиода LED.

При изменении направления вращения сохраняются конечные положения "4 мА" и "20 мА", но изменяется рабочая область (траектория DCPT) между этими точками на дополнение прежней рабочей области. В результате этого может иметь место выход рабочей области за допустимые пределы (светодиод LED 2х) может быть меньше 60° .

3. Сообщение об ошибках

В случае появления ошибки мигает светодиод LED, передавая код ошибки

1х	Положение датчика вне рабочей области
2х	Неправильно установленная рабочая область
3х	Превзойден допустимый уровень магнитного поля
4х	Неправильные параметры в ЗСППЗУ
5х	Неправильные параметры в ОЗУ

4. Калибровка токов 4 мА и 20 мА

При включении питания следует держать кнопки "4 мА" и "20 мА" в нажатом состоянии и отпустить их после одной вспышки светодиода LED. Этим выполнен вход в режим 4.1 Калибровка тока 4 мА.

4.1 Калибровка тока 4 мА

Подключить амперметр к испытательным зажимам. Нажать на кнопку "20". Продолжительное нажатие на кнопку вызовет автоматическое повторение процесса уменьшения тока. При освобождении кнопки будет выполнена запись актуального в данный момент значения.

4.2 Калибровка тока 20 мА

Подключить амперметр к испытательным зажимам. Нажать на кнопку "4": Продолжительное нажатие на кнопку вызовет автоматическое повторение процесса увеличения тока. При освобождении кнопки будет выполнена запись актуального в данный момент значения.

4.3 Переключение предложений калибровки 4 мА и 20 мА

Вход в режим предложения калибровки 4 мА:

Нажать на кнопку "4" и далее на кнопку "20" и придерживать обе кнопки в нажатом состоянии до момента вспышки светодиода LED.

Вход в режим предложения калибровки 20 мА:

Нажать на кнопку "20" и далее на кнопку "4" и придерживать обе кнопки в нажатом состоянии до момента вспышки светодиода LED.

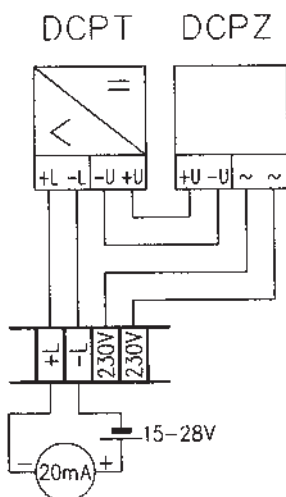
5. Запись стандартных параметров

При включении питания держать обе кнопки "4" и "20" в нажатом состоянии и отпустить их после появления **двух** вспышек светодиода LED.

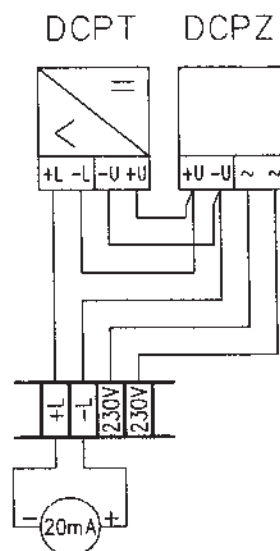
ВНИМАНИЕ: При этой записи будет одновременно выполнена перезапись калибровки датчика и, следовательно, данную калибровки следует повторить.

Электрические схемы

Пассивный сигнал (стандартный)



Активный сигнал (по запросу)



Примечание: DCPT – датчик положения, DCPZ – источник питания

Установка параметров

<p>Положение "4 мА"</p>	
<p>Положение "20 мА"</p>	

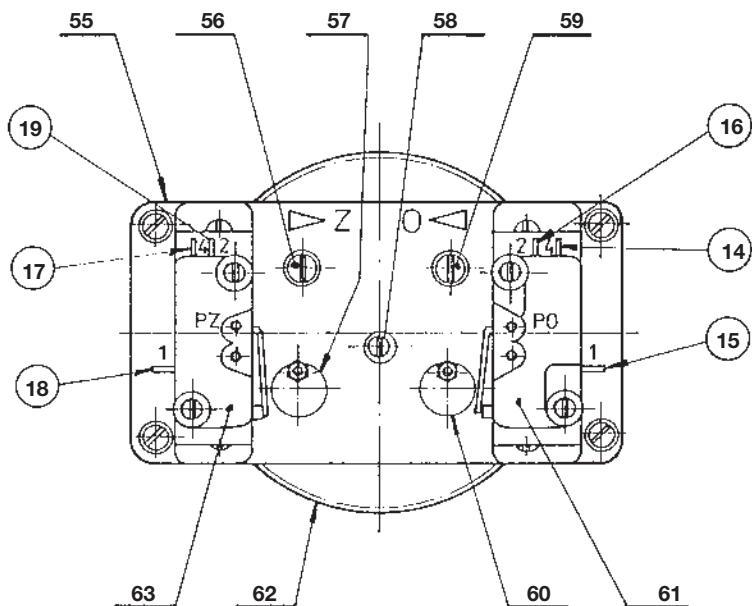


Схема микровыключателей



Условные обозначения

- 55 – десятичная передача
- 56 – стопорный винт „закрывает“
- 57 – кулачок выключения „закрывает“
- 58 – стержень выключения
- 59 – стопорный винт „открывает“
- 60 – кулачок выключения „открывает“
- 61 – микровыключатель PO
- 62 – колесо привода
- 63 – микровыключатель PZ

Числа в кружках соответствуют номерам клемм на клеммнике серводвигателя. На контакты одного и того же микровыключателя не разрешается подавать два напряжения различных значений или фаз.

Рис. 9 - Блок положения

д) Блок положения -16- рис. 9

Этот блок обеспечивает выключение выключателей PZ или PO при достижении установленного числа оборотов выходного вала. Вращательное движение блока снимается с выходного вала с помощью ведущего колеса -62-.

Это колесо пошагово поворачивает колеса передачи, управляющие кулачком -57- (60). Поворачиваясь, кулачок действует на рычажок выключателя PZ и выключателя PO и вызывает переключение выключателей.

Манипуляция и регулировка

Регулировка блока осуществляется в соответствии с таблицей но. 1. Порядок работы при регулировке следующий:

- 1) крепления электропривода к арматуре, последняя с помощью электропривода переводится в положение „закрывается“
- 2) в этом положении следует задвинуть выключающий стержень -58- в вертикальном направлении и потом его повернуть на 90° в любую сторону
- 3) установочный винт -56- вращать в направлении стрелки „Z“ до тех пор, пока кулачок -57- не сожмет пружину микровыключателя PZ -63-.
- 4) выключающий стержень -58- повернуть на 90°. Стержень опять выдвигается. Если стержень не выдвигается, то следует немного повернуть винт -56- или -59-
- 5) перевести арматуру серводвигателем, осуществив требуемое число оборотов, в положение „открыто“
- 6) снова нажать на выключающий стержень -58- в вертикальном направлении и потом его повернуть на 90° в любую сторону
- 7) установочный винт -59- вращать в направлении стрелки „O“ до тех пор, пока кулачок -60- не сожмет пружину микровыключателя PO -61-
- 8) выключающий стержень -58- повернуть на 90°. Стержень опять высвобождается. Если не высвобождается, то немного повернуть винт -59- или -56-.

Примечание:

Вращение установочного винта -56-, -59- следует прекратить в момент переключения!

Если кулачки перед регулировкой находятся в таком положении, как показано на рис. 9, или если кулачок уже нажал кнопку микровыключателя, то целесообразен следующий способ регулировки:

После нажатия и поворота выключающего стержня -58- вращать установочный винт -56- или -59- против направления стрелок вплоть до момента, когда вершина кулачка сместится с рычажка микровыключателя (в направлении к соответствующему установочному винту) и микровыключатель переключается (в чем следует убедиться, используя подходящий тестер). Потом вращать установочный винт -56- или -59- в направлении стрелки, установив при этом вершину кулачка обратно на рычажке микровыключателя, вплоть до момента, когда микровыключатель опять переключается (кнопка микровыключателя нажата). В результате этого выполнена регулировка микровыключателя. Затем выдвигается выключающий стержень -58- вышеуказанным способом.

Ручное управление

Выходной вал электропривода можно также переставлять вручную с помощью маховика. При вращении маховика в направлении вращения часовых стрелок арматура закрывается (предполагается наличие левой резьбы в арматуре). Перед началом ручного управления следует ослабить стопорный винт (рис. 1), для того, чтобы маховик мог свободно вращаться. После перестановки выходного вала в требуемое положение необходимо снова затянуть стопорный винт в ближайшем из шести отверстий фланца блокировки.

УПАКОВКА И ХРАНЕНИЕ

Электроприводы при транспортировке отечественным потребителям перевозятся в неупакованном виде. Для транспортировки электроприводов в этом случае используются закрытые средства транспорта или транспортные контейнеры.

При поставках электроприводов иностранным потребителям серводвигатели должны быть упакованы. Вид упаковки и ее исполнение должны соответствовать условиям транспортировки и расстоянию до места назначения.

После получения электроприводов из завода-изготовителя их следует проконтролировать, не произошло ли повреждение в процессе транспортировки. Следует проверить, что данные на щитках электропривода соответствуют заказу и сопроводительной документации. Об обнаруженном несоответствии, неисправности и повреждении необходимо немедленно сообщить поставщику.

Если монтаж неупакованного электропривода осуществляется не сразу после его получения, то его следует хранить в беспыльном помещении при температуре в пределах от -25°C до $+50^{\circ}\text{C}$ и относительной влажности до 80 % без едких газов и паров, защищенном от вредных климатических воздействий. При сроке хранения более 3 лет необходимо перед пуском электропривода в ход заменить масляное заполнение. Какая-либо манипуляция при температуре ниже -25°C запрещена. Не допускается хранить электроприводы на открытом пространстве или в местах, незащищенных от дождя, снега и обледенения. Лишнюю консервирующую смазку следует устранить перед пуском электропривода в ход. При хранении неупакованных электроприводов в течение более 3 месяцев рекомендуется в коробку клеммника положить пакетик с силикагелем или другим подходящим высушивающим веществом.

ПРОВЕРКА РАБОТОСПОСОБНОСТИ УСТРОЙСТВА И ЕГО РАСПОЛОЖЕНИЕ

Перед началом монтажа снова осмотреть электропривод и убедиться в том, что он во время хранения не был поврежден. Работоспособность электродвигателя проверяется путем го кратковременного пуска при его подключении к сети через выключатель. Достаточно убедиться в том, что электродвигатель начал вращаться и что повернулся выходной вал. Электроприводы должны быть расположены так, чтобы был удобный доступ к маховику ручного управления, коробке клеммника и коробке управления. Также следует снова проверить, отвечает ли расположение положениям пункта „условия работы“.

Если местные условия требуют другого способа монтажа, то необходима договоренность с заводом-изготовителем.

МОНТАЖ НА АРМАТУРЕ

Электропривод установить на арматуре так, чтобы выходной вал надежно входил в муфту арматуры. С арматурой электропривод соединяется четырьмя (восемью) болтами. Вращая маховик, проконтролировать правильное соединение электропривода с арматурой. Снять крышку коробки клеммника и произвести электрическое присоединение электропривода по внутренней и внешней схемам.

При манипуляции с электроприводом во время монтажа на арматуре можно использовать три петли подвешивания, которые имеются на электроприводе. Однако, ни в коем случае эти петли не следует использовать для подвешивания электропривода с арматурой.

РЕГУЛИРОВКА ЭЛЕКТРОПРИВОДА В КОМПЛЕКТЕ С АРМАТУРОЙ

После монтажа электропривода на арматуре и после проверки механического соединения производится собственно регулировка и наладка. Регулировку и настройку может проводить работник

с соответствующей квалификацией. Не допускается проводить эту работу без надлежащего изучения данной инструкции.

- 1) Установить электропривод вручную в промежуточное положение.
- 2) Электропривод подключить к сети и кратковременным пуском проверить правильное направление вращения выходного вала. При виде спереди на коробку управления выходной вал в режиме „закрывает“ вращается в направлении движения часовых стрелок.
- 3) Электропривод электрически переводится в позицию, близкую положению „закрывает“, а затем его установка в положение „закрывает“ осуществляется с помощью маховика. В этом положении „закрывает“ осуществляется регулировка блока положения (микровыключатель PZ) по пункту 5д и реостатного или токового датчиков по пункту 5г.
- 4) Установить выходной вал в положение, в котором должен срабатывать выключатель сигнализации SZ. Регулировка выключателя SZ проводится по пункту 5б.
- 5) Выходной вал электропривода повернуть на требуемое число оборотов и установить выключатель положения PO „открыто“ по пункту 5д и омический датчик по пункту 5г. Установку выключателей положения и сигнализации и датчика положения несколько раз проверить.
- 6) Выходной вал установить в положение, в котором должен срабатывать выключатель сигнализации SO. Регулировка выключателя SO осуществляется по пункту 5б.

Крышку коробки управления следует снимать путем ее передвижения в направлении удлиненной оси выходного вала электропривода так, чтобы не вызвать повреждение индикатора положения. При монтаже арматуры на трубопроводе необходимо маховиком электропривода установить арматуру в среднее положение. Коротким пуском электродвигателя проверяется, что электропривод вращается в правильном направлении. В противном случае надо поменять местами два фазных провода на клеммнике электродвигателя.

ОБСЛУЖИВАНИЕ И УХОД

Обслуживание электроприводов зависит от условий работы и, как правило, ограничивается выдачей импульсов для выполнения отдельных функций. В случае прекращения поставки эл. тока осуществляется установка управляемого органа с помощью маховика. Если серводвигатель включен в схемы автоматики (речь идет не о режиме регулирования), то рекомендуется расположить элементы ручного управления в схеме так, чтобы можно было управлять электроприводом и при отказе автоматики.

Обслуживающий персонал следит за тем, чтобы проводился предписанный уход, электропривод был защищен от вредных воздействий окружающей среды и климата, несоответствующим спецификации в пункте „Условия работы“.

Уход

Один раз в год контролировать уровень масла и в случае необходимости масло дополнить. Замена осуществляется по истечении 500 часов работы электропривода, но не позднее чем через 2 года. Уровень масла должен доходить до заполняющего отверстия. Электропривод заполняется автомобильным трансмиссионным маслом PP 80 или другим маслом одинаковых свойств (вязкость класса 80 W по SAE (J 306а).

Объем масла указан в следующей таблице:

тип. номер:	Количество масла в л:
52 030	1,3
52 031, 52 032	2,8
52 033, 52 034	6
52 035	12
52 036	12 + смазка - см. ниже

Один раз через два года следует слегка смазать зубья передач в коробке передач и подшипники, в которых эти передачи установлены, а также рычажной механизм омического датчика.

Для смазки используется смазка ЦИАТИМ 201 или ПМ МОГУЛ ЛВ 2-3. Подшипники и зубчатые колеса токового датчика смазываются часовым маслом. Для повышения стойкости к коррозии смазываются маслом также все пружины и планки части управления.

Переход электропривода 52 036 заполняется маслом ПМ МОГУЛ ЛВ 2-3 в количестве 3 кг.

Не позднее чем через полгода с момента пуска электропривода в эксплуатацию и далее не реже одного раза в год необходимо тщательно затягивать болты, соединяющие арматуру с электроприводом. Болты следует затягивать крест на крест.

НЕИСПРАВНОСТИ И ИХ УСТРАНЕНИЕ

1) Электропривод находится в конечном положении, не пускается, двигатель гудит.

Проконтролировать наличие всех фазных напряжений.

Если золотник заклинился и его невозможно ни маховиком, ни двигателем оторвать, то следует демонтировать серводвигатель и золотник механически освободить.

2) Если после пуска электропривода из конечного положения выходного вала электропривода имеет место самопроизвольная остановка электропривода, то необходимо обеспечить, чтобы вырез в колесе переключения (рис. 2) остановился в конечном положении выходного вала электропривода (после размыкания выключателя момента) до наезда на муфту -21- - рис. 3. Это достигается подходящим поворотом выходного вала электропривода в процессе стыковки электропривода с арматурой или подходящим поворотом колеса переключения по отношению к выходному валу. Для этой цели колесо переключения оснащено двумя пазами для соединительной пружины. Кроме того, колесо переключения еще можно опрокинуть.

Внимание!

Электропривод т. но. 52 036 создан на базе приспособленного электропривода т. но. 52 035, на выходе которого установлен переход. Переход - это одноступенчатый редуктор с колесами, оснащенными торцевыми зубьями. Выходной вал перехода является и выходным валом электропривода т. но. 52 036. Работа управляющей части связана с выходным валом приводного электропривода т. но 52 035. Для того, чтобы направление вращения выходного вала электропривода т. но. 52 036 было таким же, как и у остальных электроприводов серии MODACT MON, были осуществлены следующие мероприятия:

1) Изменены обозначения элементов управления и регулировки на плате управления. Обозначение этих элементов соответствует направлению вращения выходного вала электропривода т. но. 52 036 (т. е. перехода).

2) Изменена внутренняя схема платы управления электропривода так, чтобы электрическая схема электропривода т.но. 52 036 была схожей со схемами остальных типовых номеров 52 030 – 52 035. Это значит, что серводвигатель т.но. 52 036 подключается к внешним цепям управления так же, как электроприводы 52 030 – 52 035. При регулировке электропривода т. но 52 036 следует иметь в виду, что функция микровыключателей является противоположной по сравнению с чертежами инструкции по монтажу, т.е. напр., там, где на рисунке указан моментный выключатель MZ в действительности у электропривода т. но. 52 036 имеется моментный выключатель MO и т.д. При вращении полого вала в коробке управления против движения часовых стрелок арматура закрывается (выходной вал электропривода т. но. 52 036 при этом вращается в направлении движения часовых стрелок). При этом предполагается, что шпindelь арматуры оснащен левой резьбой. Направление вращения маховика электроприводов всех типов одинаково.

Таблица 1 – Электроприводы MODACT MON, MODACT MON Control – основные параметры

Основное оснащение: 2 позиционных выключателя PZ, PZ, 2 моментных выключателя MO, MZ, 1 электродвигатель (по специальному заказу также с тормозом), 2 нагревательных элемента

типовое обозначение	Control	момент [Н·м]		скорость перестановки [об./мин]	рабочий ход [°]	тип	электродвигатель			масса [кг]	типовой номер		
		выключения	пускковой				мощность [кВт]	скорость [об./мин]	I_n (380 В) [А]		$\frac{I_z}{I_n}$	основной	дополнительный
MON 40/135-7	C		135	7		1LA7070-8AB	0,09	630	0,36	2,2	28	1 2 3 4 5	6 7 8 9 10
MON 40/220-9	C		220	9		1LA7070-6AA	0,18	850	0,74	2,3	26		X X J X N
MON 40/135-15	C		135	15		1LA7070-6AA	0,18	850	0,74	2,3	26		X X 0 X N
MON 40/100-25	C	20 – 40	100	25		1LA7070-4AB	0,25	1350	0,77	3,0	24		X X 1 X N
MON 40/60-40	C		60	40		1LA7070-4AB	0,25	1350	0,77	3,0	24		X X 2 X N
MON 40/95-50	C		95	50		1LA7070-2AA	0,37	2740	1,00	3,5	26		X X 3 X N
MON 40/60-80	C		60	80		1LA7070-2AA	0,37	2740	1,00	3,5	26		X X 4 X N
MON 80/135-7	C		135	7		1LA7070-8AB	0,09	630	0,36	2,2	28		X X 5 X N
MON 80/220-9	C		220	9		1LA7070-6AA	0,18	850	0,74	2,3	26		X X K X N
MON 80/135-15	C	40 – 80	135	15		1LA7070-6AA	0,18	850	0,74	2,3	26		X X 6 X N
MON 80/100-25	C		100	25		1LA7070-4AB	0,25	1350	0,77	3,0	24		X X 7 X N
MON 75/95-40	C	40 – 75	95	40	2 – 250	1LA7073-4AB	0,37	1370	1,05	3,3	26	5 2 0 3 0	X X 8 X N
MON 70/95-50	C	40 – 70	95	50		1LA7070-2AA	0,37	2740	1,00	3,5	26		X X 9 X N
MON 70/90-80	C		90	80		1LA7073-2AA	0,55	2800	1,36	4,3	25		X X A X N
MON 125/200-7	C		200	7		1LA7073-8AB	0,12	645	0,51	2,2	26		X X B X N
MON 125/220-9	C	80 – 125	220	9		1LA7070-6AA	0,18	850	0,74	2,3	26		X X L X N
MON 120/155-25	C	80 – 120	155	25		1LA7073-6AA	0,25	860	0,79	2,7	25		X X C X N
MON 115/150-50	C	80 – 115	150	50		1LA7073-4AB	0,37	1370	1,05	3,3	26		X X D X N
MON 200/320-9	C	100 – 200	320	9		1LA7073-2AA	0,55	2800	1,36	4,3	25		X X E X N
MON 200/260-15	C	100 – 200	260	15		1LA7073-6AA	0,25	850	0,78	2,7	25		X X H X N
MON 200/310-25	C	100-200	310	25		1LA7073-4AB	0,37	1370	1,05	3,3	26		X X R X N
MON 200/260-50	C	100-200	260	50		1LA9073-4LA	0,60	1340	1,65	3,6	27		X X S X N
MON 95/125-7	C	63 – 95	125	7		1LA9073-2LA	0,94	2735	2,3	4,8	26		X X T X N
MON 100/210-9	C		210	9		1LA7070-8AB	0,09	630	0,36	2,2	49		X X U X N
MON 100/185-15	C		185	15		1LA7070-6AA	0,18	850	0,74	2,3	49		X X C X N
MON 100/150-25	C		150	25		1LA7073-6AA	0,25	860	0,79	2,7	49		X X 0 X N
MON 100/170-40	C		170	40		1LA7080-6AA	0,37	920	1,20	3,1	44,5		X X 1 X N
MON 100/150-63	C	63 – 100	150	63		1LA7080-4AA	0,55	1395	1,45	3,9	41		X X 2 X N
MON 100/200-80	C		200	80		1LA7083-4AA	0,75	1395	1,86	4,0	42		X X 3 X N
MON 100/130-100	C		130	100		1LA7083-2AA	1,1	2845	2,40	6,1	43		X X 4 X N
MON 100/150-145	C		150	145	2 – 250	1LA7090-4AA	1,1	1415	2,55	4,3	45		X X E X N
MON 125/190-7	C	100 – 125	190	7		1LA7090-2AA	1,5	2860	3,25	5,5	51	5 2 0 3 1	X X 5 X N
MON 160/210-9	C		210	9		1LA7073-8AB	0,12	645	0,51	2,2	49		X X F X N
MON 160/220-16	C		220	16		1LA7070-6AA	0,18	850	0,74	2,3	49		X X D X N
MON 160/250-25	C		250	25		1LA7080-6AA	0,37	920	1,20	3,1	49		X X 6 X N
MON 160/245-40	C	100 – 160	245	40		1LA7083-6AA	0,55	910	1,60	3,4	41		X X 7 X N
MON 160/300-65	C		300	65		1LA7083-4AA	0,75	1395	1,86	4,0	42		X X 8 X N
MON 160/250-80	C		250	80		1LA7096-4AA	1,5	1420	3,40	5,0	54		X X 9 X N
						1LA7090-2AA	1,5	2860	3,25	5,5	46		X X A X N
													X X H X N

MON 160/210-100				210	100	2 – 250	1LA7096-4AA	1.5	1420	3.40	5.0	54		5	2	0	3	1	X X B X N
MON 160/250-145				250	145		1LA7096-2AA	2.2	2880	4.55	6.3	54							X X J X N
MON 245/340-7	C	160 – 245		340	7		1LA7083-8AB	0.25	680	1.03	2.6	52							X X 6 X N
MON 250/350-9	C			350	9		1LA7080-6AA	0.37	920	1.20	3.1	50							X X 0 X N
MON 250/360-16	C	160 – 250		360	16		1LA7083-6AA	0.55	910	1.60	3.4	52							X X 1 X N
MON 250/360-25				360	25		1LA7090-6AA	0.75	915	2.10	3.7	45							X X 2 X N
MON 240/310-40		160 – 240		310	40		1LA7090-4AA	1.1	1415	2.55	4.3	45							X X 3 X N
MON 230/300-65		160 – 230		300	65		1LA7096-4AA	1.5	1420	3.40	5.0	54							X X 4 X N
MON 250/425-80		160 – 250		425	80		1LA7096-2AA	2.2	2880	4.55	6.3	49							X X 5 X N
MON 195/250-145		160 – 195		250	145	2 – 250	1LA7096-2AA	2.2	2880	4.55	6.3	49							X X 7 X N
MON 400/640-7	C	230 – 400		640	7		1LA7096-8AB	0.55	675	1.58	3.0	55							X X E X N
MON 400/530-10	C	230 – 400		530	10		1LA7083-6AA	0.55	910	1.6	3.4	53							X X F X N
MON 400/515-16		230 – 400		515	16		1LA7090-6AA	0.75	915	2.1	3.7	55							X X H X N
MON 400/548-25		230 – 400		548	25		1LA7096-6AA	1.1	915	2.9	3.8	48							X X J X N
MON 400/580-40		230 – 400		580	40		1LA9090-4LA	1.8	1480	3.9	5.1	48							X X K X N
MON 380/490-75		230 – 380		490	75		1LA9096-4LA	2.5	1490	5.9	5.1	64							X X L X N
MON 380/490-140		230 – 380		490	140		1LA9096-2LA	3.8	2810	7.9	6.5	57							X X M X N
MON 500/720-16				720	16		1LA7107-8AB	1.1	680	2.90	3.4	97							X X 0 X N
MON 500/650-25				650	25		1LA7096-6AA	1.1	915	2.90	3.8	90							X X 1 X N
MON 500/690-40		250 – 500		690	40	2 – 240	1LA7113-6AA	2.2	940	5.20	4.6	93							X X 2 X N
MON 500/765-63				765	63		1LA7107-4AA	3.0	1420	6.40	6.2	90							X X 3 X N
MON 500/650-100				650	100		1LA7113-4AA	4.0	1440	8.20	6.5	97							X X 4 X N
MON 630/900-16				900	16		1LA7113-8AB	1.5	705	3.90	3.7	99							X X 0 X N
MON 630/835-20				835	20		1LA7106-6AA	1.5	925	3.90	4.2	99							X X 1 X N
MON 630/945-35		320 – 630		945	35		1LA7106-4AA	2.2	1420	4.70	5.5	97							X X 2 X N
MON 630/1000-63				1000	63	2 – 240	1LA7113-4AA	4.0	1440	8.20	6.5	97							X X 3 X N
MON 1000/1530-16		500 – 1000		1530	16		1LA7115-8AB	2.2	700	6.20	4.2	102							X X 5 X N
MON 930/1210-22		500 – 930		1210	22		1LA7113-6AA	2.2	940	5.20	4.6	102							X X 6 X N
MON 1000/1330-35		500 – 1000		1330	35		1LA7107-4AA	3	1420	6.40	5.6	87							X X 7 X N
MON 1100/1530-63		500 – 1000		1530	63		1LA9113-4LA	5.5	1440	12.10	6.8	109							X X 9 X N
MON 1250/1640-45		630 – 1250		1640	45		1LA7134-6AA	5.5	950	12.80	5.0	211							X X 0 X N
MON 1250/1720-70				1720	70		1LA7133-4AA	7.5	1455	15.20	6.7	206							X X 1 X N
MON 930/1200-100		630 – 930		1200	100	2 – 240	1LA7133-4AA	7.5	1455	15.20	6.7	206							X X 2 X N
MON 2000/2600-70		1000 – 2000		2600	70		1LA9133-4LA	11	1450	22.5	7.4	217							X X 3 X N
MON 1400/1850-100		800 – 1400		1850	100		1LA9133-4LA	11	1450	22.5	7.4	217							X X 4 X N
MON 1250/1850-100		630 – 1250		1850	100		1LA9133-4LA	11	1450	22.5	7.4	217							X X 5 X N
MON 2500/3550-20		1000 – 2500		3550	20		1LA7134-6AA	5.5	950	12.80	5.0	239							X X 0 X N
MON 2500/3700-30				3700	30		1LA7133-4AA	7.5	1455	15.20	6.7	304							X X 1 X N
MON 2000/2600-40		1000 – 2000		2600	40	1 – 100	1LA7133-4AA	7.5	1455	15.20	6.7	304							X X 2 X N
MON 4000/5600-30		2000 – 4000		5600	30		1LA9133-4LA	11	1450	22.5	7.4	315							X X 3 X N
MON 2800/4000-40		1600 – 2800		4000	40		1LA9133-4LA	11	1450	22.5	7.4	315							X X 4 X N

Применения к Таблице № 1:

- 1) Номинальный момент равен 60% макс. от момента выключения для режима S2 и 40% макс. от момента выключения для режима S4.
- 2) В качестве специального исполнения можно заказать вариант с пределами установки рабочего хода у типов № 52 030 - 032; 2 - 620 об., у типов № 52 033 - 035; 2 - 470 об., у типа № 52 036: 1 - 300 об. Изменение должно быть конкретно указано в заказе словами.
- 3) Данные, касающиеся массы, справедливы для исполнения с присоединительными размерами С, D, E.
- 4) Вкесто Х на разрядах 6, 7 и 9 типового номера следует указать соответствующие цифры или буквы по Таблице 4.
- 5) Электроприводы MO DACT MON Control поставляются в исполнениях, обозначенных буквой С (2-я колонка).
- 6) По договоренности с заводом-изготовителем можно заказать исполнение с дублированными выключателями положения (без сигнализации) – в заказе необходимо конкретно указать, словами.
- 7) По договоренности с заводом-изготовителем можно заказать исполнение с регулятором ZP2, RE5, контакторы, тормоз). Электроприводы с другими типовыми номерами могут быть в исполнении Control, однако с неполными оснащением, словами.
- 8) С - исполнение Control с полным оснащением (токовый датчик положения, регулятор ZP2, RE5, контакторы, тормоз). Электроприводы с другими типовыми номерами могут быть в исполнении Control, однако с неполными оснащением, словами.

Таблица 2 – Электроприводы MODAST MOP, MODAST MOP Control – основные параметры

Основное оснащение: 2 позиционных выключателя РО, РЗ, 2 моментных выключателя МО, МЗ, 1 электродвигатель (по опциональному заказу также с тормозом), 2 нагревательных элемента

типовое обозначение	Control	момент [Н·м]		скорость перестановки [об./мин]	рабочий ход [°]	тип	электродвигатель			масса [кг]	типовой номер		
		выключения	пускковой				мощность [кВт]	скорость [об./мин]	I _n (380 В) [А]		I _z / I _n	основной	дополнительный
MOP 40/135-7	C		135	7		1PP7070-8AB	0,09	630	0,36	2,2	28	6 7 8 9 10	X X J X P
MOP 40/220-9	C		220	9		1PP7070-6AA	0,18	850	0,74	2,3	28		X X 0 X P
MOP 40/135-15	C		135	15		1PP7070-6AA	0,18	850	0,74	2,3	28		X X 1 X P
MOP 40/100-25	C	20 – 40	100	25		1PP7070-4AB	0,25	1350	0,77	3,0	27		X X 2 X P
MOP 40/60-40	C		60	40		1PP7070-4AB	0,25	1350	0,77	3,0	27		X X 3 X P
MOP 40/95-50	C		95	50		1PP7070-2AA	0,37	2740	1,00	3,5	27		X X 4 X P
MOP 40/60-80	C		60	80		1PP7070-2AA	0,37	2740	1,00	3,5	27		X X 5 X P
MOP 80/135-7	C		135	7		1PP7070-8AB	0,09	630	0,36	2,2	28		X X K X P
MOP 80/220-9	C		220	9		1PP7070-6AA	0,18	850	0,74	2,3	28		X X 6 X P
MOP 80/135-15	C	40 – 80	135	15		1PP7070-6AA	0,18	850	0,74	2,3	28		X X 7 X P
MOP 80/100-25	C		100	25		1PP7070-4AB	0,25	1350	0,77	3,0	27		X X 8 X P
MOP 75/95-40	C	40 – 75	95	40	2 – 250	1PP7073-4AB	0,37	1370	1,05	3,3	28	5 2 0 3 0	X X 9 X P
MOP 70/95-50	C	40 – 70	95	50		1PP7070-2AA	0,37	2740	1,00	3,5	27		X X A X P
MOP 70/90-80	C		90	80		1PP7073-2AA	0,55	2800	1,36	4,3	28		X X B X P
MOP 125/200-7	C		200	7		1PP7073-8AB	0,12	645	0,51	2,2	28		X X L X P
MOP 125/220-9	C	80 – 125	220	9		1PP7070-6AA	0,18	850	0,74	2,3	28		X X C X P
MOP 125/200-15	C		200	15		1PP7073-6AA	0,25	860	0,79	2,7	28		X X D X P
MOP 120/155-25	C	80 – 120	155	25		1PP7073-4AB	0,37	1370	1,05	3,3	27		X X E X P
MOP 115/150-50	C	80 – 115	150	50		1PP7073-2AA	0,55	2800	1,36	4,3	28		X X H X P
MOP 200/320-9	C	100 – 200	320	9		1PP7073-6AA	0,25	850	0,78	2,7	28		X X R X P
MOP 200/260-15	C	100 – 200	260	15		1PP7073-4AB	0,37	1370	1,05	3,3	27		X X S X P
MOP 200/310-25		100-200	310	25		1PP9073-4PP	0,60	1340	1,65	3,6	28		X X T X P
MOP 200/260-50		100-200	260	50		1PP9073-2PP	0,94	2735	2,3	4,8	29		X X U X P
MOP 95/125-7	C	63 – 95	125	7		1PP7070-8AB	0,09	630	0,36	2,2	49		X X C X P
MOP 100/210-9	C		210	9		1PP7070-6AA	0,18	850	0,74	2,3	49		X X 0 X P
MOP 100/185-15	C		185	15		1PP7073-6AA	0,25	860	0,79	2,7	49		X X 1 X P
MOP 100/150-25	C		150	25		1PP7080-6AA	0,37	920	1,20	3,1	41		X X 2 X P
MOP 100/170-40	C		170	40		1PP7080-4AA	0,55	1395	1,45	3,9	41		X X 3 X P
MOP 100/150-63		63 – 100	150	63		1PP7083-4AA	0,75	1395	1,86	4,0	42		X X 4 X P
MOP 100/200-80			200	80		1PP7083-2AA	1,1	2845	2,40	6,1	43		X X E X P
MOP 100/130-100			130	100		1PP7090-4AA	1,1	1415	2,55	4,3	50		X X 5 X P
MOP 100/150-145			150	145	2 – 250	1PP7090-2AA	1,5	2860	3,25	5,5	51	5 2 0 3 1	X X F X P
MOP 125/190-7	C	100 – 125	190	7		1PP7073-8AB	0,12	645	0,51	2,2	49		X X D X P
MOP 160/210-9	C		210	9		1PP7070-6AA	0,18	850	0,74	2,3	49		X X 6 X P
MOP 160/220-16	C		220	16		1PP7080-6AA	0,37	920	1,20	3,1	50		X X 7 X P
MOP 160/250-25	C		250	25		1PP7083-6AA	0,55	910	1,60	3,4	42		X X 8 X P
MOP 160/245-40		100 – 160	245	40		1PP7083-4AA	0,75	1395	1,86	4,0	42		X X 9 X P
MOP 160/300-65			300	65		1PP7096-4AA	1,5	1420	3,40	5,0	54		X X A X P
MOP 160/250-80			250	80		1PP7090-2AA	1,5	2860	3,25	5,5	46		X X H X P

MOP 160/210-100		100 – 160	210	100	2 – 250	1PP7096-4AA	1,5	1420	3,40	5,0	54	5 2 0 3 1	X X B X P
MOP 160/250-145		145	250	145		1PP7096-2AA	2,2	2880	4,55	6,3	54		X X J X P
MOP 245/340-7	C	160 – 245	340	7		1PP7083-8AB	0,25	680	1,03	2,6	52		X X 6 X P
MOP 250/350-9	C		350	9		1PP7080-6AA	0,37	920	1,20	3,1	50		X X 0 X P
MOP 250/360-16	C	160 – 250	360	16		1PP7083-6AA	0,55	910	1,60	3,4	52		X X 1 X P
MOP 250/360-25			360	25		1PP7090-6AA	0,75	915	2,10	3,7	45		X X 2 X P
MOP 240/310-40		160 – 240	310	40		1PP7090-4AA	1,1	1415	2,55	4,3	45		X X 3 X P
MOP 230/300-65		160 – 230	300	65		1PP7096-4AA	1,5	1420	3,40	5,0	54		X X 4 X P
MOP 250/425-80		160 – 250	425	80		1PP7096-2AA	2,2	2880	4,55	6,3	49		X X 5 X P
MOP 195/250-145		160 – 195	250	145	2 – 250	1PP7096-2AA	2,2	2880	4,55	6,3	54	5 2 0 3 2	X X 7 X P
MOP 400/640-7	C	230 – 400	640	7		1PP7096-8AB	0,55	675	1,58	3,0	55		X X E X P
MOP 400/530-10	C	230 – 400	530	10		1PP7083-6AA	0,55	910	1,6	3,4	53		X X F X P
MOP 400/515-16		230 – 400	515	16		1PP7090-6AA	0,75	915	2,1	3,7	55		X X H X P
MOP 400/548-25		230 – 400	548	25		1PP7096-6AA	1,1	915	2,9	3,8	48		X X J X P
MOP 400/580-40		230 – 400	580	40		1PP9090-4PP	1,8	1480	3,9	5,1	48		X X K X P
MOP 380/490-75		230 – 380	490	75		1PP9096-4PP	2,5	1490	5,9	5,1	58		X X L X P
MOP 380/490-140		230 – 380	490	140		1PP9096-2PP	3,8	2810	7,9	6,5	57		X X M X P
MOP 500/720-16			720	16		1PP7107-8AB	1,1	680	2,90	3,4	97		X X 0 X P
MOP 500/650-25			650	25		1PP7096-6AA	1,1	915	2,90	3,8	90		X X 1 X P
MOP 500/690-40		250 – 500	690	40	2 – 240	1PP7113-6AA	2,2	940	5,20	4,6	93	5 2 0 3 3	X X 2 X P
MOP 500/765-63			765	63		1PP7107-4AA	3,0	1420	6,40	6,2	90		X X 3 X P
MOP 500/650-100			650	100		1PP7113-4AA	4,0	1440	8,20	6,5	97		X X 4 X P
MOP 630/900-16			900	16		1PP7113-8AB	1,5	705	3,90	3,7	99		X X 0 X P
MOP 630/835-20		320 – 630	835	20		1PP7106-6AA	1,5	925	3,90	4,2	99		X X 1 X P
MOP 630/945-35			945	35		1PP7106-4AA	2,2	1420	4,70	5,5	97		X X 2 X P
MOP 630/1000-63			1000	63	2 – 240	1PP7113-4AA	4,0	1440	8,20	6,5	97	5 2 0 3 4	X X 3 X P
MOP 1000/1530-16		500 – 1000	1530	16		1PP7115-8AB	2,2	700	6,20	4,2	102		X X 5 X P
MOP 930/1210-22		500 – 930	1210	22		1PP7113-6AA	2,2	940	5,20	4,6	102		X X 6 X P
MOP 1000/1330-35		500 – 1000	1330	35		1PP7107-4AA	3	1420	6,40	5,6	100		X X 7 X P
MOP 1100/1530-63		500 – 1000	1530	63		1PP9113-4PP	5,5	1440	12,10	6,8	109		X X 9 X P
MOP 1250/1640-45		630 – 1250	1640	45		1PP7134-6AA	5,5	950	12,80	5,0	211		X X 0 X P
MOP 1250/1720-70			1720	70		1PP7133-4AA	7,5	1455	15,20	6,7	206		X X 1 X P
MOP 930/1200-100		630 – 930	1200	100		1PP7133-4AA	7,5	1455	15,20	6,7	206	5 2 0 3 5	X X 2 X P
MOP 2000/2600-70		1000 – 2000	2600	70	2 – 240	1PP9133-4PP	11	1450	22,5	7,4	217		X X 3 X P
MOP 1400/1850-100		800 – 1400	1850	100		1PP9133-4PP	11	1450	22,5	7,4	217		X X 4 X P
MOP 1250/1850-100		630 – 1250	1850	100		1PP9133-4PP	11	1450	22,5	7,4	217		X X 5 X P
MOP 2500/3550-20		1000 – 2500	3550	20		1PP7134-6AA	5,5	950	12,80	5,0	309		X X 0 X P
MOP 2500/3700-30			3700	30		1PP7133-4AA	7,5	1455	15,20	6,7	304		X X 1 X P
MOP 2000/2600-40		1000 – 2000	2600	40	1 – 100	1PP7133-4AA	7,5	1455	15,20	6,7	304	5 2 0 3 6	X X 2 X P
MOP 4000/5600-30		2000 – 4000	5600	30		1PP9133-4PP	11	1450	22,5	7,4	315		X X 3 X P
MOP 2800/4000-40		1600 – 2800	4000	40		1PP9133-4PP	11	1450	22,5	7,4	315		X X 4 X P

Применения к Таблице № 1:

- 1) Номинальный момент равен 60% макс. от момента выключения для режима S2 и 40% макс. от момента выключения для режима S4.
- 2) В качестве специального исполнения можно заказать вариант с пределами установки рабочего хода у типов № 52 030 - 032; 2 - 620 об.; у типов № 52 033 - 035; 2 - 470 об.; у типа № 52 036; 1 - 300 об. Изменение должно быть конкретно указано в заказе словами.
- 3) Данные, касающиеся массы, справедливы для исполнения с присоединительными размерами С, D, E.
- 4) Вкесто X на разрядах 6, 7 и 9 типового номера следует указывать соответствующие цифры или буквы по Таблице 4.
- 5) Электроприводы MO DACT MON Control поставляются в исполнениях, обозначенных буквой С (2-я колонка).
- 6) По договоренности с заводом-изготовителем можно заказать исполнение с удвоенными выключателями положения (без сигнализации) – в заказе необходимо конкретно указать словами.
- 7) По договоренности с заводом-изготовителем можно заказать исполнение с другими типовыми номерами могут быть в исполнении Control, однако с неполными оснащением, словами.
- 8) С - исполнение Control с полным оснащением (токовый датчик положения, регулятор ZP2, RES, контакторы, тормоз). Электроприводы с другими типовыми номерами могут быть в исполнении Control, однако с неполными оснащением, словами.

Таблица 3 – Электроприводы MODACT MONJ, MODACT MONJ Control
– основные параметры – напряжение питания 1x220 В, 50 Гц

Основное оснащение: 2 позиционных выключателя PO, PZ, 2 моментных выключателя MO, MZ, 1 электродвигатель (по специальному заказу также с тормозом), 2 нагревательных элемента

типовое обозначение	Control	Moment [Nm]		скорость перестановки [об./мин]	рабочий ход [об.]	электродвигатель					масса [кг]	типовой номер		
		выключения	пусковой			Тип с пусковым и ходовым конденсатором	мощность [кВт]	скорость [об./мин]	I _n (220 В) [А]	I _z / I _n		основной		
												12	345	дополнительный
MONJ 40/75-25	C	20 – 40	75	25	2–250	1LF7070-4	0,25	1400	1,86	3,4	27	52 030	x x 2 x NJ	
MONJ 40/50-40	C		50	40		1LF7070-4	0,25	1400	1,86	3,4			x x 3 x NJ	
MONJ 40/60-50	C		60	50		1LF7070-2	0,37	2895	2,85	3,5			27	x x 4 x NJ
MONJ 40/60-80	C		60	80		1LF7073-2	0,55	2860	4,15	3,7			27	x x 5 x NJ
MONJ 80/135-25	C	40 – 80	135	25		1LF7073-4	0,37	1400	2,6	3,2			27	x x 8 x NJ
MONJ 70/90-40	C	40 – 70	90	40		1LF7073-4	0,37	1400	2,6	3,2			28	x x 9 x NJ
MONJ 75/100-50	C	40 – 75	100	50		1LF7073-2	0,55	2860	4,15	3,7			28	x x A x NJ
MONJ 110/143-25	C	80 – 110	143	25		1LF7073-4	0,37	1400	2,6	3,2			28	x x E x NJ
MONJ 100/130-40	C	63 – 100	130	40		1LF7080-4	0,55	1415	3,5	3,6			41	x x 3 x NJ
MONJ 95/124-63		63 – 95	124	63		1LF7083-4	0,75	1405	4,8	3,9			42	x x 4 x NJ
MONJ 100/230-80		63 – 100	130	80		1LF7083-2	1,1	2860	6,7	4,4	43	x x E x NJ		
MONJ 100/130-100			130	100		1LF7096-4	1,5	1430	8,7	4,3	50	x x 5 x NJ		
MONJ 95/124-145		63 – 95	124	145		1LF7090-2	1,5	2845	9,25	4,5	51	x x F x NJ		
MONJ 150/195-40		100 – 150	195	40		1LF7083-4	0,75	1405	4,8	3,9	41	x x 9 x NJ		
MONJ 160/208-65		100 – 160	208	65		1LF7096-4	1,5	1430	8,7	4,3	42	x x A x NJ		
MONJ 160/208-80			80	1LF7090-2		1,5	2845	9,25	4,5	43	x x H x NJ			
MONJ 130/170-145		100 – 130	170	145		1LF7096-2	2,2	2830	13,3	4,8	51	x x J x NJ		
MONJ 250/325-40		160 – 250	325	40		1LF7096-4	1,5	1430	8,7	4,3	45	x x 3 x NJ		
MONJ 220/286-80		160 – 220	286	80		1LF7096-2	2,2	2830	13,3	4,8	49	x x 5 x NJ		

Предполагаемый режим работы электроприводов MONJ. Просим консультировать с отделом сбыта ЗПА– Печки

Примечания к габаритным эскизам:

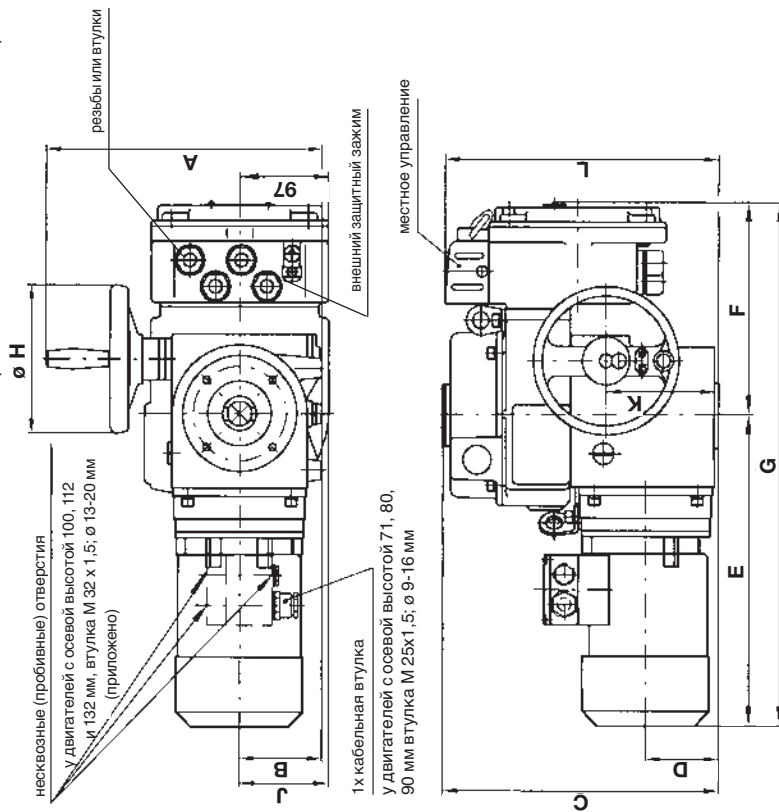
- Электроприводы с классом защиты IP 55 (MODACT MONED, MONEDJ) поставляются без кабельных втулок – втулки поставляются по запросу (резьбы в шкафе зажимов 1 x M25 x 1,5; 3 x M20 x 1,5).
- Электроприводы с классом защиты IP 67 (MODACT MOPED) всегда поставляются с кабельными втулками (1 x ϕ 13 – 18 мм, 2 x ϕ 10 – 14 мм; 1 x ϕ 6 – 12 мм).
- У электроприводов с классом защиты IP 55 (MODACT MONED) с электродвигателями s OV 100, 112 и 132 в комплект поставки всегда входит кабельная втулка для электродвигателя (кроме исполнения с проключением электродвигателя).
- Коннектор Harting всегда оснащен кабельными втулками.

Таблица 4 – Электроприводы MODACT MON, MOP, MONJ

– размеры присоединения, способ электрического присоединения

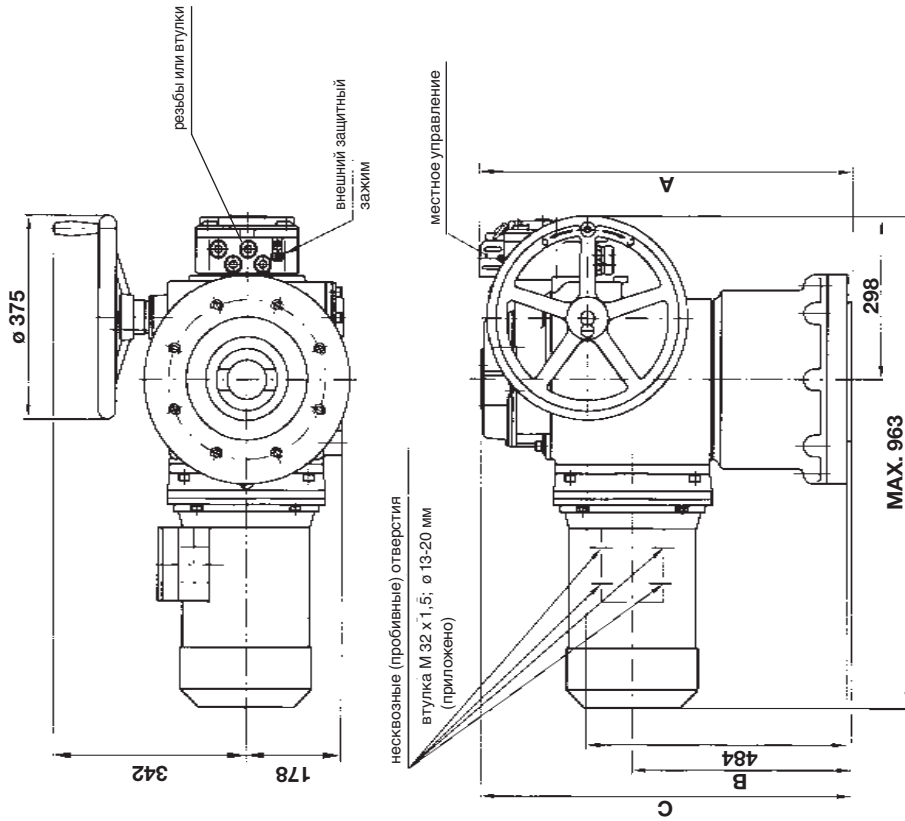
Типовой номер	5	2	0	3	X	.	X		X	X	X		X	
6 место														
Размеры присоединения	Исполнение													
	концевые втулки	коннектор												
вид А	5	F												
вид В1	6	G												
вид С	7	H												
вид D	8	J												
вид E	9	K												
7 место														
Блок местного управления, индикатор положения	Датчик положения омический или исполнение без датчика	Датчик токовый 4 - 20 mA	Датчик токовый 4 - 20 mA + источник											
Без блока местного управления, без индикатора положения	1	B	A											
Местный индикатор положения	2	-	-											
Блок местного управления	4	E	C											
Блок местного управления и индикатор положения	6	-	-											
Блок местного управления для электроприводов MODACT MONJ, MON, MOP Control	7	H	D											
Блок местного управления и индикатор положения для электроприводов MODACT MONJ, MON, MOP Control	8	-	-											
8 место														
Моменты выключения, скорости перестановки и остальные технические параметры, включая обозначения, указаны в Таблицах 1, 2 и 3. На данном месте указывается цифра или буква, соответствующие требуемым параметрам.														
9 место														
Сигнализация, датчик положения, блинкер	MODACT MONJ, MON, MOP	MODACT MONJ, MON, MOP Control												
		1) Комплектное оснащение	Без регулятора положения	Без регулятора положения и тормоза										
Без сигнализации, выключателя положения и блинкера	0	-	E	M										
Датчик положения	1	A	F	N										
Выключатель сигнализации	2	-	G	Q										
Выключатели сигнализации и датчик положения	3	B	H	P										
Блинкер	4	-	I	R										
Датчик положения, блинкер	5	C	J	S										
Выключатели сигнализации и блинкер	6	-	K	T										
Выключатели сигнализации, датчик положения и блинкер	7	D	L	U										
10 место														
Указывается буква "N" (MODACT MON), "P" (MODACT MOP), "NJ" (MODACT MONJ) - одинаково для всех вариантов исполнения.														
Примечание: 1) Электроприводы MODACT MON, MOP, MONJ Control с регулятором ZP2.RE5 – на 11 месте поставить цифру 5														

Габаритный эскиз электроприводов **MODAST MON, MOR,**
 тип. но. 52 030.xxxxx - 52 035.xxxxx (исполнение с клеммником)



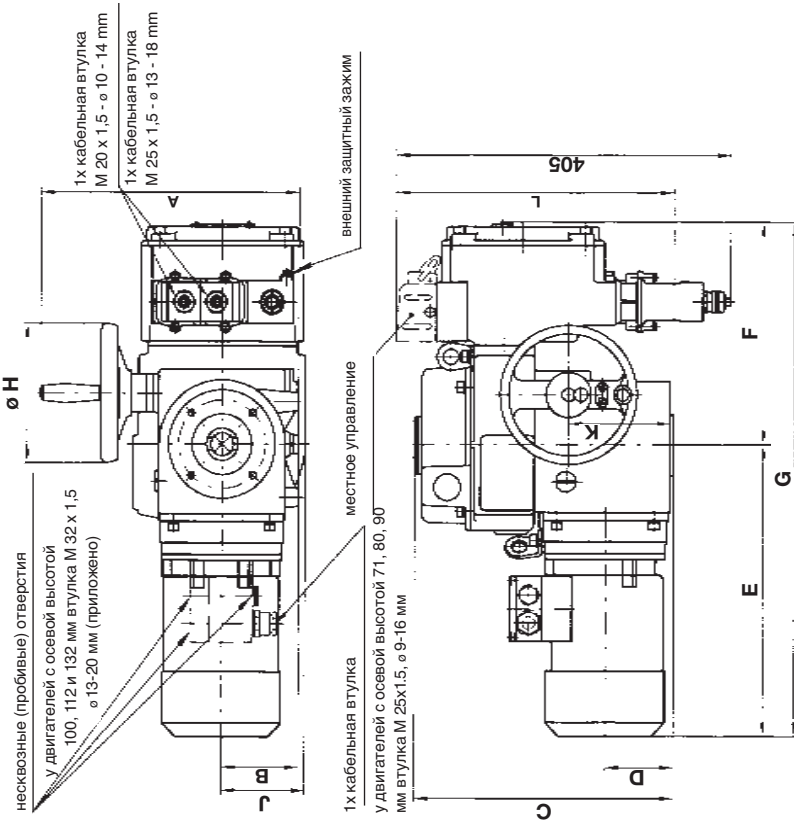
Типовое обозначение	A	B	C	D	E	F	G	H	J	K	L
52 030.xxxxN	305	90	300	78	334	228	562	160	99	120	300
52 031.xxxxN 52 032.xxxxN	376	120	328	92	436	228	664	200	-	144	328
52 033.xxxxN 52 034.xxxxN	455	145	382	123	519	258	777	250	-	190	387
52 035.xxxxN	540	178	442	153	598	298	896	375	-	234	445

Габаритный эскиз электроприводов **MODAST MON, MOR,**
 тип. но. 52 036.xxxxx (исполнение с клеммником)



Типовое обозначение	A	B	C
52 036.xxxxС форма А	757	463	750
52 036.xxxxС форма В, С, D, E	712	418	705

Габаритный эскиз электроприводов MODAST MON, MOR,
ТИП. NO. 52 030.xxxxx - 52 035.xxxxx (исполнение с разъемом)

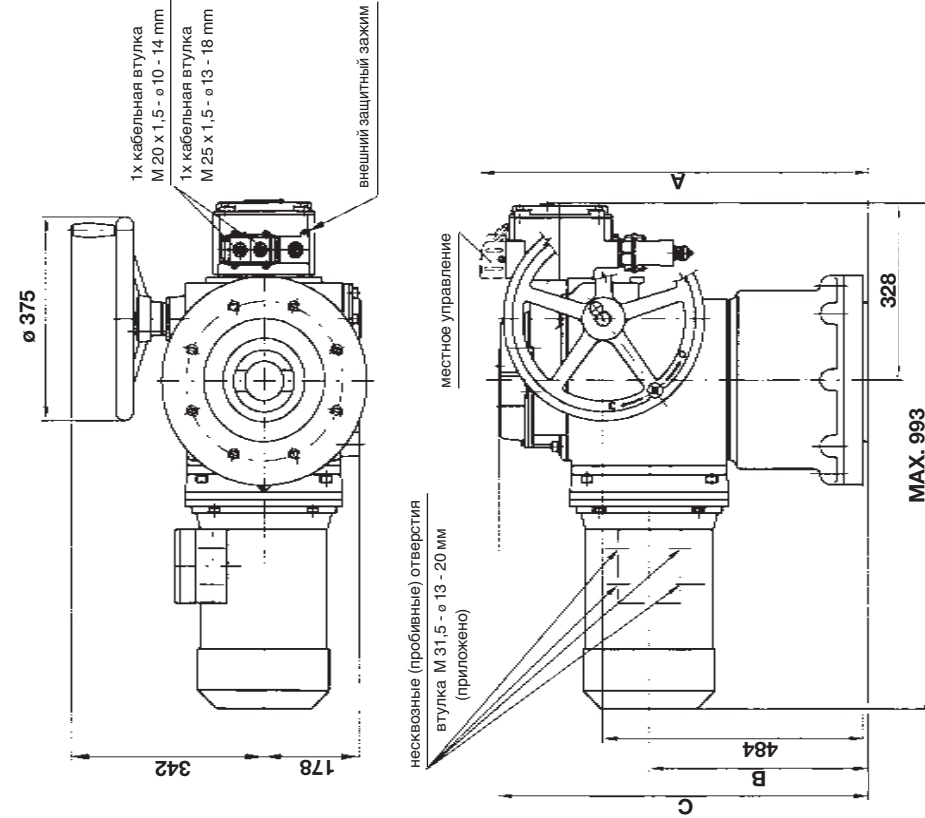


Типовое обозначение	A	B	C	D	E	F	G	øH	J	K	L
52 030.xxxxx	305	90	300	78	334	258	592	160	99	120	325
52 031.xxxxx 52 032.xxxxx	376	120	328	92	436	258	694	200	-	144	350
52 033.xxxxx 52 034.xxxxx	455	145	382	123	519	288	807	250	-	190	410
52 035.xxxxx	540	178	442	153	598	328	926	375	-	234	470

Разъем HARTING

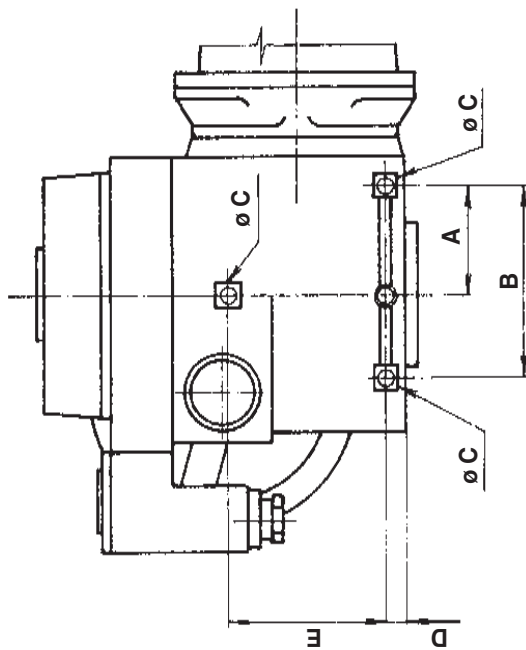
Фирма ZPA Режу, а.с. также поставляет встречную деталь для кабеля. Для соединения кабеля с этой встречной деталью нужны специальные клещи (поставляет фирма HARTING; н.з. 0999 000 0021; e-mail: info@contex.cz).

Габаритный эскиз электроприводов MODAST MON, MOR,
ТИП. NO. 52 036.xxxxx (исполнение с разъемом)



Типовое обозначение	A	B	C
52 036.xxxxx tvar A	785	463	750
52 036.xxxxx tvar B, C, D, E	740	418	705

Отверстия для дополнительного крепления электроприводов
MODACT MON, MOR тип. н. 52 030-52 035

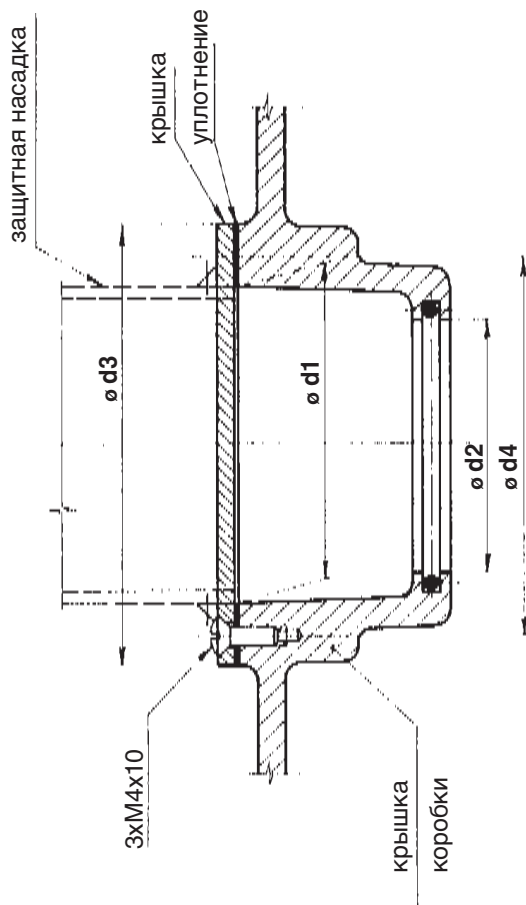


Типовое обозначение	Размеры [мм]				
	A	B	øC	D	E
52 030.xxxxxN	61	110	M 10	16	120
52 031.xxxxxN	90	160	M 12	21	140
52 032.xxxxxN	110	210	M 16	23	200
52 035.xxxxxN	120	240	M 20	47	220

Примечание:

Отверстия для дополнительного крепления электроприводов MODACT предназначены только для крепления массы электроприводов и не должны нагружаться никакой другой дополнительной силой.

Исполнение для поднимающегося шпинделя



Размер [мм]	Type No.			
	52 030	52 031	52 033	52 035
d1	45	60	80	90
d2	35,5	50,5	75	80,5
d3	65	80	110	110
d4	55	70	100	100

Защитную насадку (включая отверстие в крышке) обеспечивает потребитель.

Размеры присоединения электроприводов **MODAST MON, MOR**
 тип. н. 52 030-52 036 основное исполнение (без перехода)

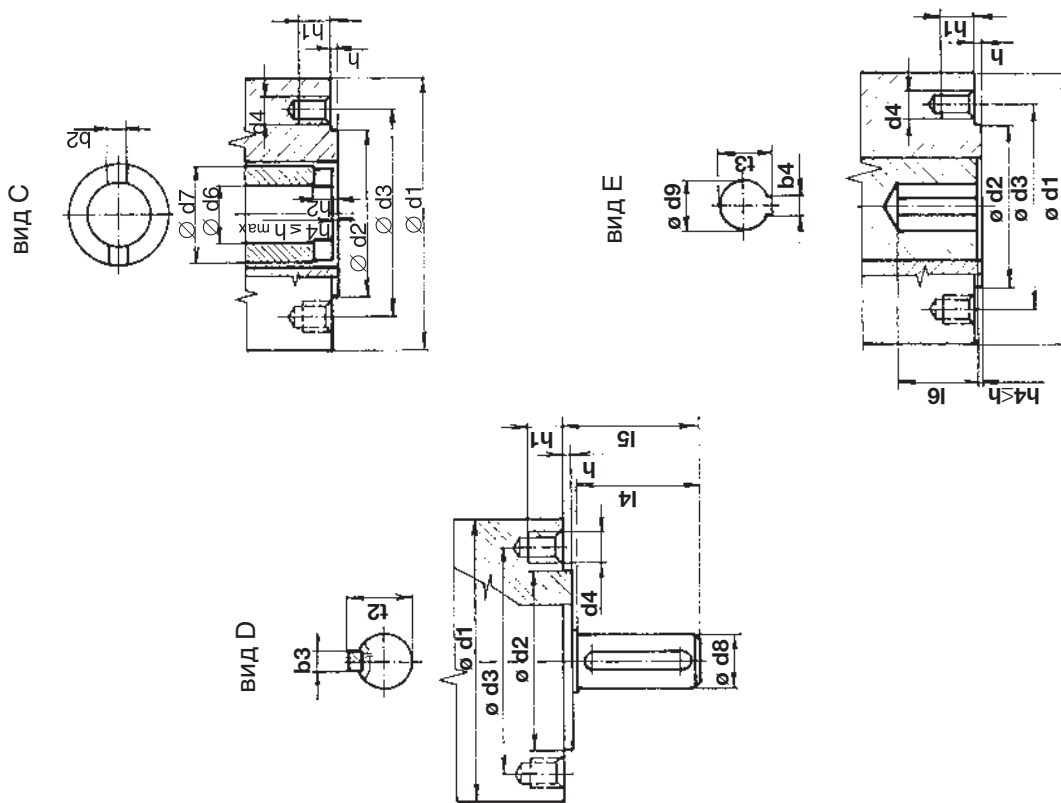
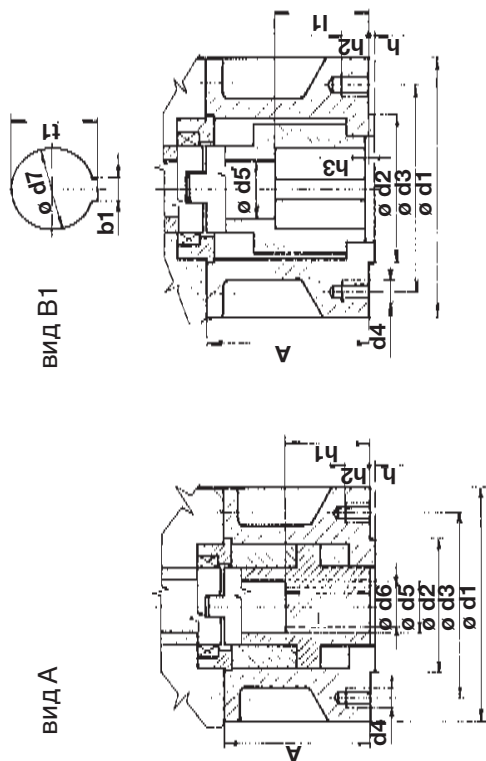


Таблица основных размеров присоединения электроприводов
MODAST MON, MOR (без переходов)

Вид	Размер [мм]	Типовой номер			
		52 030	52 031 52 032	52 033 52 034	52 035 52 036
C, D, E (идентичные размеры)	ø d1 ориент. значение	125	175	210	300
	ø d2 l6	70	100	130	200
	ø d3	102	140	165	254
	ø d4	M 10	M 16	M 20	M 16
	количество резьбовых отверстий	4	4	4	8
C	hmax	3	4	5	5
	h1 min. 1,25d4	12,5	20	25	20
	ø d7	40	60	80	100
	h2	10	12	15	16
	b2H11	14	20	24	30
D	ø d6	28	41,5	53	72
	ø d8 g6	20	30	40	50
	l4	50	70	90	110
	l2max	22,5	33	43	53,5
	b3H9	6	8	12	14
E	l5	55	76	97	117
	ø d9 H8	20	30	40	50
	l6 min.	55	76	97	117
	l3	22,8	33,3	43,3	53,8
	b4J9	6	8	12	14

Размеры диаметр ø6 и l6 не должны быть меньше значений, указанных в таблице.
 Размеры даны в мм.

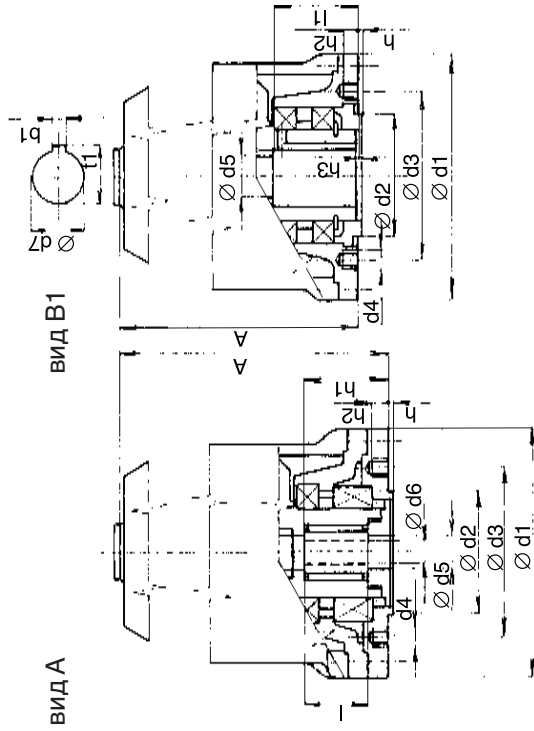
Переходы электроприводов **MODAST MON, MOR** тип. н. 52 030-52 035



Прикрепление переходов к электроприводам

Вид	Размер [мм]	Типовой номер					
		52 030	52 031	52 033	52 034	52 035	
А, В1 (идентичные размеры)	ø d1	125	175	210	300		
	ø d2 18	70	100	130	200		
	ø d3	102	140	165	254		
	ø d4	M 10	M 16	M 20	M 16		
	количество отверстий ø d4	4	4	4	4	8	
	h	3	4	5	5	5	
	h2 min.	12,5	20	25	20	20	
	A	63,5	110	179	155	155	
	ø d5	30	38	53	63	63	
	ø d6 max	26	36	44	44	60	
А	h1 max	43,5	65	92	110	110	
	l min	45	55	70	90	90	
	A	63,5	110	122	155	155	
	ø d5	28	38	47	67	67	
	l1 min	45	65	80	110	110	
В1	h3 max	3	4	5	5	5	
	b1	12	18	22	28	28	
	ø d7 H9	42	60	80	100	100	
	ø d7 H9	45,3	64,4	85,4	106,4	106,4	
	t1						

Переходы электроприводов **MODAST MON, MOR**
тип. н. 52 036



Вид	Размер [мм]	52 036
А, В1 (идентичные размеры)	ø d1	390
	ø d2 18	230
	ø d3	298
	ø d4	M 20
	количество отверстий ø d4	8
	h	5
	h2 min.	25
	A	740 1+
	ø d5	72
	ø d6 max	70
А	h1 max	165
	l min	110
	A	695 2+
	ø d5	72
	l1 min	130
В1	h3 max	5
	b1	32
	ø d7 H9	120
	ø d7 H9	127,4
	t1	

Примечания:
1+) гайка встроена в электропривод
2+) втулка встроена в электропривод

Электрическая схема электроприводов **MODACT MON, MOP, MONJ** с однофазным двигателем

Условные обозначения:

SQ1 (MO) - моментный выключатель для направления „открывает“	BMO - блок местного управления
SQ2 (MZ) - моментный выключатель для направления „закрывает“	SA1 - переключатель управления „местное-дистанционное“
SQ3 (PO) - выключатель положения для направления „открывает“	SA2 - переключатель „открывает-закрывает“
SQ5 (PZ) - выключатель положения для направления „закрывает“	BQ1, BQ2 - омический датчик положения 2x100 ом
SQ4 (SO) - выключатель сигнализации для направления „открывает“	CPT 1 - токовый датчик положения CPT 1/A
SQ6 (SZ) - выключатель сигнализации для направления „закрывает“	DCPT - электронный бесконтактный токовый датчик
	DCPZ - источник питания для DCPT
	EH - отопительные элементы 2xTR 551 10к/А
	M1~ - однофазный электродвигатель
	M3~ - трехфазный электродвигатель

Принадлежности по выбору:

Блок местного управления BMO

Датчик положения – омический V1, V2
 – токовый пассивный CPT1
 – токовый активный DCPT+DCPZ
 – без датчика

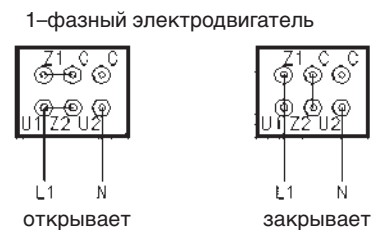
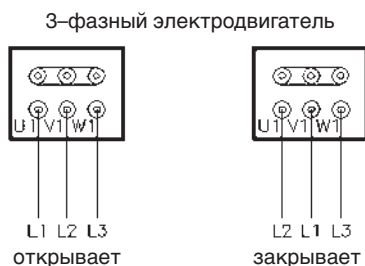
Выключатели сигнализации SO, SZ
 блинкер В

Используемые электродвигатели:

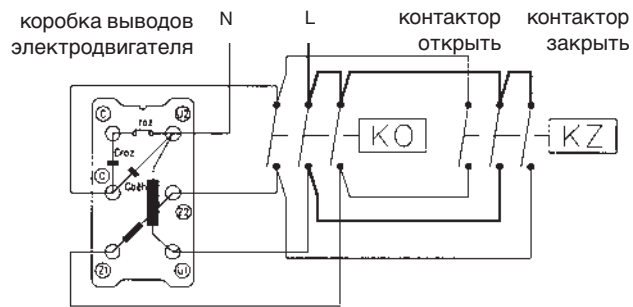
В случае электроприводов **MON, MOP** использованы трехфазные электродвигатели в исполнении с клеммником. В случае исполнений с клеммником присоединения электродвигатели подключаются самостоятельно, а в случае исполнений с разъемом присоединения электродвигатели подключены также посредством этого разъема.

В случае электроприводов **MONJ** использованы однофазные электродвигатели в исполнении с клеммником.

В случае исполнения с клеммником присоединения электродвигатели присоединяются самостоятельно, а в случае исполнений с разъемом присоединения электродвигатели подключены также посредством этого разъема.

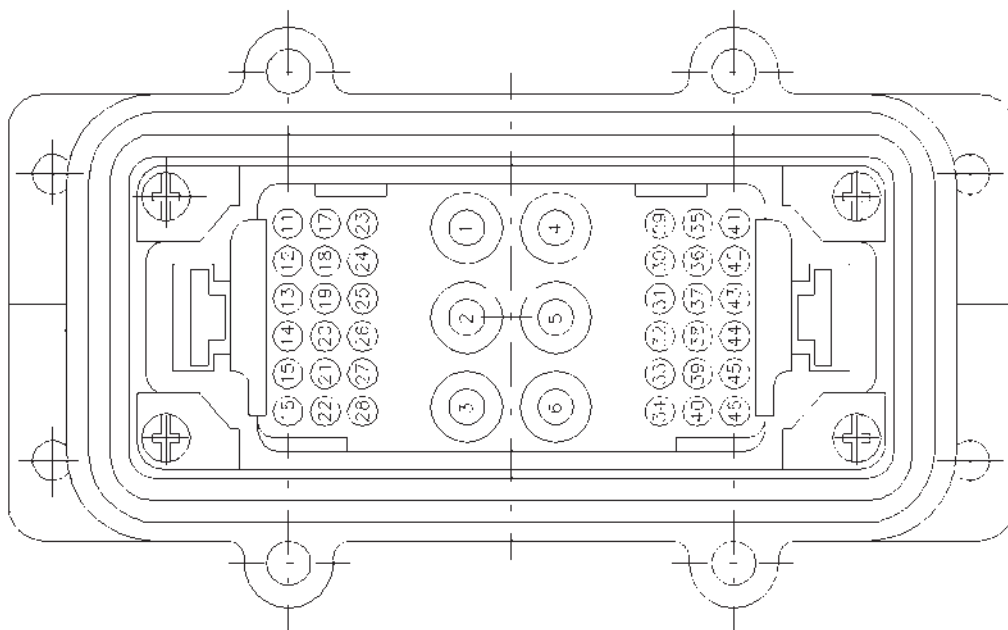


Пример управления однофазным электродвигателем (электроприводы MODACT MONJ)



Пример включения силовых цепей для управления однофазным двигателем для выбора вращения в обоих направлениях. Цепи управления не входят в состав серводвигателя.

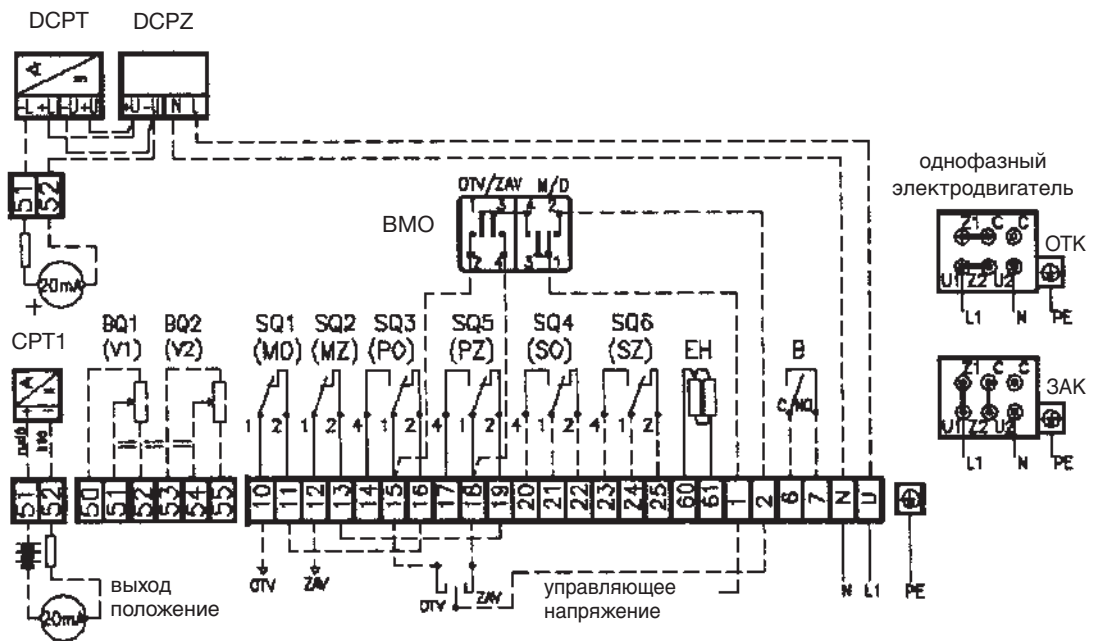
Разъем



Пример присоединения электроприводов MODACT MONJ

- с клемником

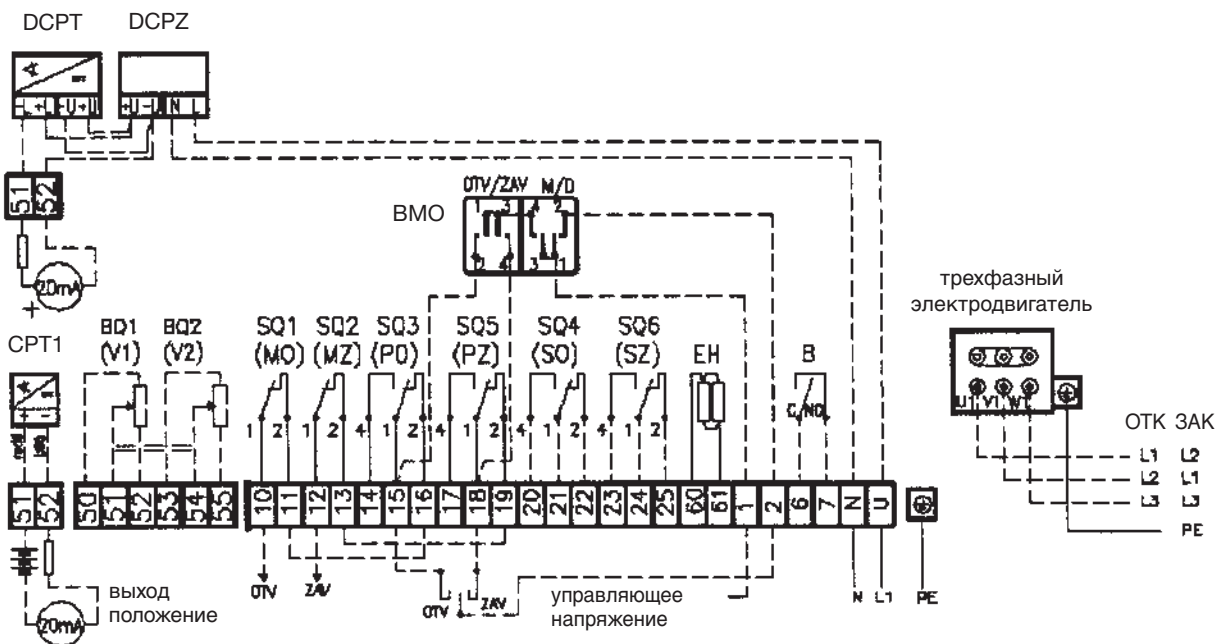
P0937 - E



Пример присоединения электроприводов MODACT MON, MOP

- с клемником

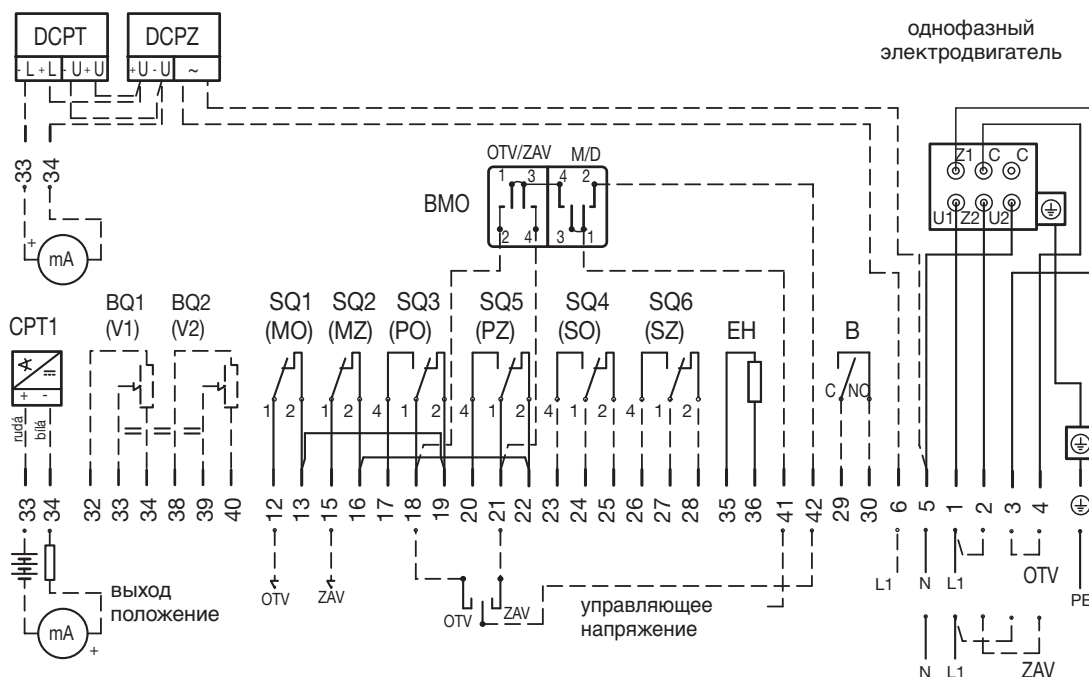
P0938 - E



Пример присоединения электроприводов MODACT MONJ

- с разъемом

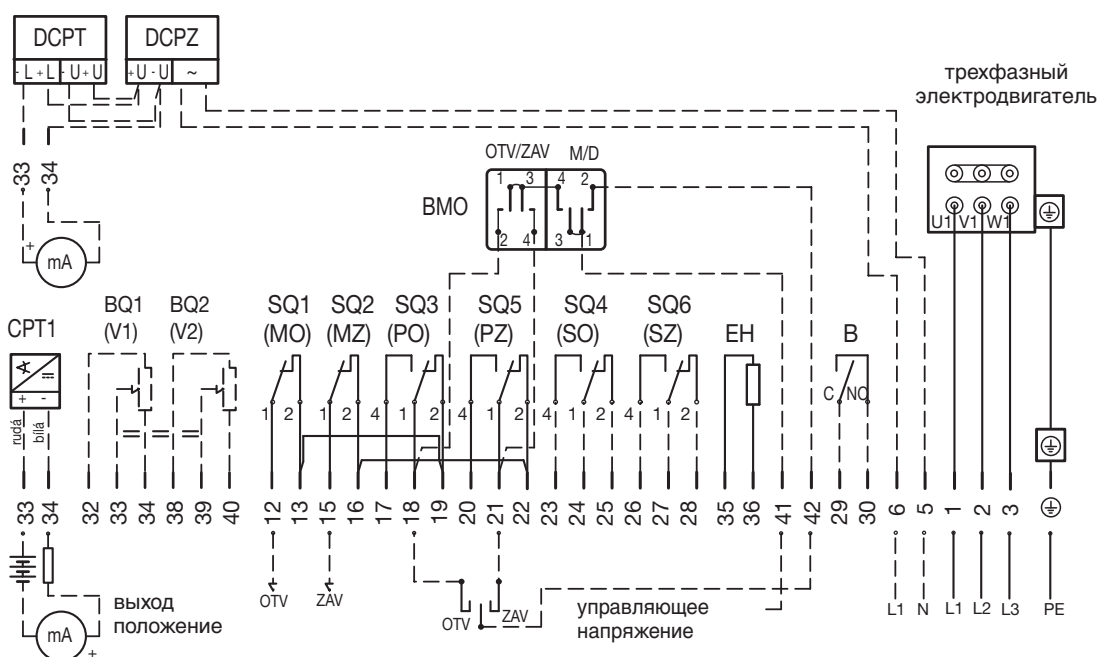
P0939 - E



Пример присоединения электроприводов MODACT MON, MOP

- с разъемом

P0940 - E



ПЕРЕЧЕНЬ ЗАПАСНЫХ ЧАСТЕЙ ЭЛЕКТРОПРИВОДОВ MODACT MON, MOR, MONJ

(для 5-летней эксплуатации)

Типовой No 1	Наименование 2	No чертежа или стандарта 3	шт. 4	Назначение 5
52 030	Уплотнительное кольцо 125x3 2327311049	PN 029281.2	1	Уплотнение между корпусом силовой передачи и фланцем с зубчатыми колесами
	Уплотнительное кольцо 180x3 2327311043	PN 029281.2	1	Уплотнение крышки коробки клеммника
	Уплотнительное кольцо 130x3 2327311041	PN 029281.2	1	Уплотнение между коробкой управления и корпусом силовой передачи
	Уплотнительное кольцо 43x35 2327311008	PN 029280.2	1	Уплотнение выходного вала в коробке управления
	Уплотнительное кольцо 10x6 2327311001	PN 029280.2	2	Уплотнение вала моментного выключения
	Уплотнительное кольцо 170x3 2327311054	PN 029281.2	1	Уплотнение крышки коробки управления
	Кольцо „гуфери“ 40x52x7 2327352066	ČSN 029401.0	1	Уплотнение выходного вала в коробке управления
	Уплотнительное кольцо 32x2 2327311037	PN 029281.2	1	Уплотнение стекла местного индикатора положения
	Уплотнение 405052737414	224612280	1	Уплотнение под крышку отверстия для выдвигающегося шпинделя арматуры
	Люк 2332111121	4-62 847	1	Крышка местного индикатора положения
	Микровыключатель SAIA XGK 12-88-J21 ICS 2337441060	Заказать в ZPA Pečky, a.s.	1	Моментные выключатели MO, MZ
	Микровыключатель D433-B8LD 2337441098	Заказать в ZPA Pečky, a.s.	1	Выключатели положения PO,PZ, выключатели сигнализации SO,SZ
	Кольцо „гуфери“ 40x52x7 2327352066	ČSN 029401.0	2	Уплотнение выходного вала в корпусе силовой передачи
	Кольцо „гуфери“ 16x28x7 2327352022	ČSN 029401.0	1	Уплотнение вала маховика
	Уплотнение 16x22 405052105014	224580840	2	Уплотнение пробки с резьбой (для наливания масла)
Уплотнительное кольцо 125x5 2327311404	PN 029281.2	1	Уплотнение между коробкой управления и коробкой клеммника	
Уплотнение	224591870	1	Уплотнение между электродвигателем и фланцем с зубчатыми колесами	
52 031 + 52 032	Люк 2332111121	4-62 847	1	Крышка местного индикатора положения
	Микровыключатель SAIA XGK 12-88-J21 ICS 2337441060	Заказать в ZPA Pečky, a.s.	1	Моментные выключатели MO, MZ

1	2	3	4	5
	Уплотнительное кольцо 75x65 2327310991	PN 029280.2	1	Уплотнение выходного вала в крышке коробки управления
	Уплотнительное кольцо 32x2 2327311037	PN 029281.2	1	Уплотнение стекла местного индикатора положения
	Уплотнение разм. 4 405052713614	224611130	1	Уплотнение под крышку отверстия для выдвигающегося шпинделя арматуры
	Люк 2332111121	4-62 847	1	Крышка местного индикатора положения
	Микровыключатель SAIA XGK 12-88-J21 ICS 2337441060	Заказать в ZPA Pečky, a.s.	1	Моментные выключатели MO, MZ
	Уплотнительное кольцо „гуфери“ 80x100x10 2327352096	ČSN 029401.0	2	Уплотнение выходного вала в корпусе силовой передачи
	Кольцо „гуфери“ 27x40x10 2327352044	ČSN 029401.0	1	Уплотнение вала маховика
	Уплотнительное кольцо 70x2 2327311058	PN 029281.2	2	Уплотнение крышки моментной пружины
	Уплотнение (в зависимости от двигателя)	224591530 - 1LA710,111 224642240 - 1LA709		Уплотнение между электродвигателем и фланцем с зубчатыми колесами
	Уплотнение 16x22 405052105014	224580840	2	Уплотнение пробки с резьбой (для наливания масла)
	Уплотнительное кольцо 125x5 2327311404	PN 029281.2	1	Уплотнение между коробкой управления и коробкой клеммника
	Микровыключатель D 433-B8LD 2337441098	Заказать в ZPA Pečky, a.s.	1	Выключатели положения PO,PZ, Выключатели сигнализации SO,SZ
52 035	Уплотнение 405052104614	224593370	1	Уплотнение между электродвигателем и фланцем с зубчатыми колесами
	Уплотнительное кольцо 280x3 2327311078	PN 029281.2	1	Уплотнение между фланцем с зубчатыми колесами и корпусом силовой передачи
	Уплотнительное кольцо 180x3 2327322001	PN 029281.2	1	Уплотнение крышки коробки клеммника
	Уплотнительное кольцо 260x5 2327311046	PN 029281.2	1	Уплотнение между корпусом силовой передачи и коробкой управления
	Кольцо „гуфери“ 85x120x13 2327352098	ČSN 029401.0	1	Уплотнение выходного вала в коробке управления
	Уплотнительное кольцо 10x6 2327311001	PN 029280.2	2	Уплотнение вала моментного выключения
	Уплотнительное кольцо 200x3 2327311044	PN 029281.2	1	Уплотнение крышки коробки управления
	Уплотнительное кольцо 90x80 2327311011	PN 029280.2	1	Уплотнение выходного вала в крышке коробки управления
	Уплотнительное кольцо 32x2 2327311037	PN 029281.2	1	Уплотнение стекла местного индикатора положения
	Уплотнение 405052713614	224611130	1	Уплотнение под крышку отверстия для выдвигающегося шпинделя арматуры
	Люк 2332111121	4-62 847	1	Крышка местного индикатора положения

1	2	3	4	5
	Уплотнительное кольцо „гуфери“ 60x75x8 2327352090	ČSN 029401.0	2	Уплотнение выходного вала корпуса силовой передачи
	Кольцо „гуфери“ 20x32x7 2327352027	ČSN 029401.0	1	Уплотнение вала маховика
	Уплотнительное кольцо 95x8 2327311029	PN 029280.2	1	Уплотнение прокладки с кольцами „гуфери“ в корпусе силовой передачи
	Уплотнительное кольцо 50x2 2327311028	PN 029281.2	1	Уплотнение крышки моментной пружины
	Уплотнительное кольцо 16x22 405052105014	224580840	2	Уплотнение пробки с резьбой (для заливки масла)
	Уплотнение (в зависимости от двигателя)	224642240 - 1LA708, 709 224623470 - 1LA707	1	Уплотнение между электродвигателем и фланцем с зубчатыми колесами
	Уплотнительное кольцо 125x5 2327311404	PN 029281.2	1	Уплотнение между коробкой управления и коробкой клеммника
	Микровыключатель положения D 443-B8LD 2337441098	Заказать в ZPA Pečky, a.s.	1	Выключатели положения PZ, PO Выключатели сигнализации SO, SZ
	Уплотнительное кольцо 160x3 2327311048	PN 029281.2	1	Уплотнение между корпусом силовой передачи и фланцем с зубчатыми колесами
	Уплотнительное кольцо 180x3 2327311043	PN 029281.2	1	Уплотнение крышки клеммника
	Уплотнительное кольцо 190x3 2327311056	PN 029281.2	1	Уплотнение между коробкой управления и корпусом силовой передачи
	Кольцо „гуфери“ 55x70x8 2327352083	ČSN 029401.0	1	Уплотнение выходного вала в коробке управления
	Уплотнительное кольцо 10x6 2327311001	PN 029280.2	2	Уплотнение вала моментного выключателя
	Уплотнительное кольцо 190x3 2327311056	PN 029281.2	1	Уплотнение крышки коробки управления
	Уплотнительное кольцо 32x2 2327311037	PN 029281.2	1	Уплотнение стекла местного индикатора положения
	Уплотнение разм. 3 405052785014	224610741	1	Уплотнение под крышку отверстия для выдвигающегося шпинделя арматуры
	Уплотнительное кольцо 60x50 2327311090	PN 029280.2	1	Уплотнение выходного вала в крышке коробки управления
52 033 + 52 034	Уплотнительное кольцо 200x3 2327311044	PN 029281.2	1	Уплотнение между корпусом силовой передачи и фланцем с зубчатыми колесами
	Уплотнительное кольцо 180x3 2327311043	PN 029281.2	1	Уплотнение крышки коробки клеммника
	Уплотнительное кольцо 200x3 232731044	PN 029281.2	1	Уплотнение между коробкой управления и корпусом силовой передачи
	Кольцо „гуфери“ 80x100x13 2327352097	ČSN 029401.0	1	Уплотнение выходного вала в коробке управления
	Уплотнительное кольцо 10x6 2327311001	PN 029280.2	2	Уплотнение вала моментного выключения
	Уплотнительное кольцо 200x3 2327311044	PN 029281.2	1	Уплотнение крышки коробки управления

1	2	3	4	5
	Микровыключатель SAIA XGK 12-88-J21 ICS 2337441060	Заказать в ZPA Pečky, a.s.	1	Моментные выключатели MO, MZ
	Микровыключатель D433-B8LD 2337441098	Заказать в ZPA Pečky, a.s.	1	Выключатели положения PZ,PO Выключатели сигнализации SO,SZ
	Уплотнительное кольцо „гуфери“ 105x130x13 2327352109	ČSN 029401.0	2	Уплотнение выходного вала в коробке силовой передачи
	Кольцо „гуфери“ 30x50x12 2327352054	ČSN 029401.0	1	Уплотнение вала маховика
	Уплотнительное кольцо 90x2 2327311081	PN 029281.2	1	Уплотнение крышки моментной пружины
	Уплотнение 16x22 405052105014	22458084.0	2	Уплотнение пробки с резьбой (для наливания масла)
52 036	Запасные части для типового номера 52 036 такие же, как и для типового номера 52 035, но со следующим дополнением:			
	Кольцо „гуфери“ 150x180x15 2327352108	ČSN 029401.0	1	Уплотнение для выходного вала коробки передач
	Кольцо „гуфери“ 95x125x13 2327352107	ČSN 029401.0	1	Нижнее уплотнение центрального колеса
	Кольцо „гуфери“ 105x130x13 2327352109	ČSN 029401.0	1	Верхнее уплотнение центрального колеса
	Уплотнение 405052747714	224612480	1	Верхнее уплотнение центрального колеса
	Уплотнение 405052743914	224612590	1	Уплотнение между фланцем с подшипником и дифференциальной передачей
	Уплотнение 405052743514	224612580	1	Уплотнение между фланцем и фланцем с подшипником
52 030 – 52 036	токовой датчик положения СРТ1/А	2340510393 Заказать в ZPA Pečky, a.s.	1	Монтаж на панели управления



Разработка, производство, продажа и техобслуживание электроприводов и распределительных устройств, обработка листов высшего качества (оборудование TRUMPF), порошковый покрасочный цех

ПЕРЕЧЕНЬ ВЫПУСКАЕМЫХ ЭЛЕКТРОПРИВОДОВ

KP MINI, KP MIDI

Электроприводы вращения однооборотные (до 30 Нм)

MODACT MOK, MOKED, MOKP Ex

Электроприводы вращения однооборотные для шаровых вентилях и клапанов

MODACT MOKA

Электроприводы вращения однооборотные,
для работы в обслуживаемых помещениях в АЭС

MODACT MONJ, MON, MOP, MONED, MONEDJ, MOPED

Электроприводы вращения многооборотные

MODACT MO EEx, MOED EEx

Электроприводы вращения многооборотные взрывобезопасные

MODACT MOA

Электроприводы вращения многооборотные,
для работы в обслуживаемых помещениях в АЭС

MODACT MOA OC

Электроприводы вращения многооборотные для работы под оболочкой АЭС

MODACT MPR Variant

Электроприводы вращения рычажные с переменной скоростью перестановки

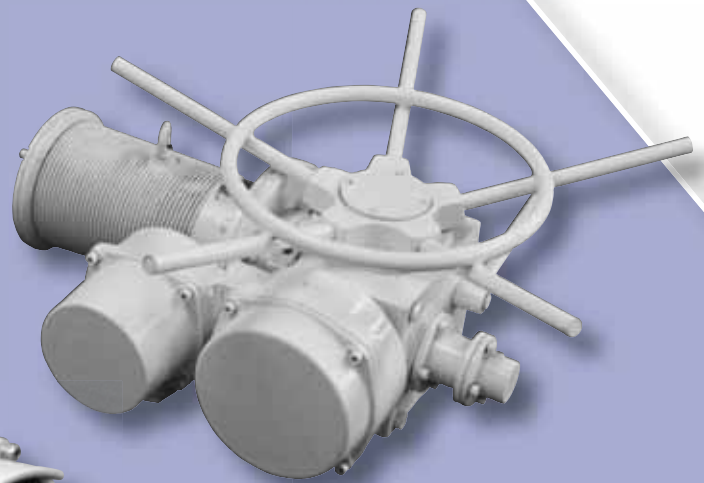
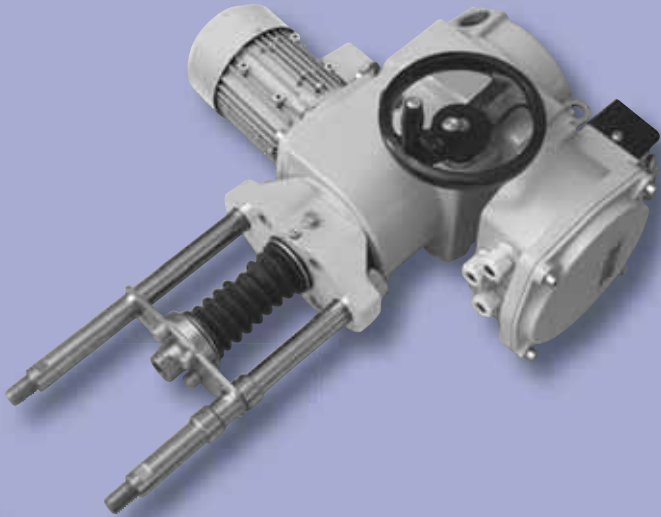
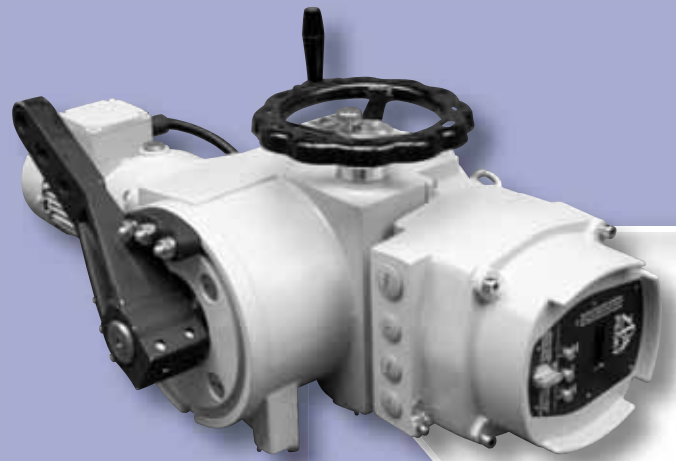
MODACT MPS Konstant, MPSED

Электроприводы вращения рычажные с постоянной скоростью перестановки

MODACT MTN, MTP, MTNED, MTPED

Электроприводы прямоходные линейные с постоянной скоростью перестановки

Поставка комплектов: электропривод + арматура (или редуктор MASTERGEAR)



EN ISO 9001:2000
Certificate No. 04 100 950 161