



**Электроприводы вращения
однооборотные
для шаровых вентилей и клапанов**

MODACT MOKED

Типовые номера 52 325 - 52 329

СЕРТИФИКАТ **TUV NORD**

Системы менеджмента в соответствии с
EN ISO 9001 : 2008

В соответствии с процедурами TUV NORD CERT настоящим подтверждается, что

ZPA Pečky, a.s.
Třída 5. května 166
289 11 Pečky
Чешская Республика



применяет систему менеджмента в соответствии с указанным стандартом для следующей области действия:

**Разработка и производство электроприводов,
распределительных шкафов и обработка листового металла.**

Регистрационный номер сертификата: 04-100 950161
Отчет об аудите №: 624 362/300

Действителен до: 2012-09-24
Дата первичной сертификации: 1995-03-01


Сертификационный орган
в TUV NORD CERT GmbH

г. Прага, 2009-09-25

Процесс сертификации проведен в соответствии с процедурами аудиторирования и сертификации TUV NORD CERT и
подлежит регулярным надзорным аудитам.

TUV NORD CERT GmbH

Langemarkstrasse 20

45141 Essen

www.tuev-nord-cert.com



www.zpa-pecky.cz

НАЗНАЧЕНИЕ

Электроприводы **MODACT MOKED** предназначены для перестановки органов управления с помощью возвратного вращательного движения с углом поворота выходной части до 90° включая случаи, когда требуется герметическое запирание в конечных положениях. Типичным примером использования является управление шаровыми вентилями и клапанами в аналогичном оборудовании в режиме дистанционного управления и автоматического регулирования. Электроприводы MODACT MOKED устанавливаются непосредственно на органе управления.

УСЛОВИЯ РАБОТЫ

Электроприводы **MODACT MOKED** являются стойкими к воздействию условий работы и к внешним воздействиям класса AA7, AB7, AC1, AD5, AE5, AF2, AG2, AH2, AK2, AL2, AM2, AN2, AP3, BA4 и BC3 по стандарту ČSN 33 2000-3.

При расположении на свободном пространстве электроприводы должны быть оснащены легким навесом для защиты от прямого воздействия атмосферных воздействий. Навес должен выходить за пределы периметра электропривода на хотя бы 10 см на высоте 20 – 30 см.

При расположении электроприводов в рабочей среде с температурой ниже -10 °C и в среде с относительной влажностью более 80 %, следует всегда использовать отопительный элемент, который устанавливается в электроприводах.

Допускается использование электроприводов в пространстве с негорючей и непроводящей пылью, если она не оказывает неблагоприятного влияния на их работу. При этом следует строго соблюдать требования стандарта ČSN 34 3205. При этом рекомендуется устранять пыль, слой которой достигнет прибл. 1 мм.

Примечания:

Пространством под навесом считается такое, в котором исключено попадание атмосферных осадков под углом до 60° относительно вертикали.

Установка электропривода должна быть такой, чтобы был обеспечен свободный доступ охлаждающего воздуха. Минимальное расстояние между электроприводом и стеной для доступа воздуха составляет 40 мм. Поэтому пространство, в котором установлен электропривод, должно быть достаточно большим, чистым и проветриваемым.

Классы внешних воздействий

Основные характеристики – выдержки из стандарта ČSN 33 2000-3 (мод. IEC 364–3:1993):

- 1) AA7 – одновременное воздействие температуры окружающей среды в пределах от -25 °C до +55 °C
- 2) AB7 – температура окружающего воздуха соответствует пункту 1. Минимальная относительная влажность 10 %, максимальная относительная влажность 100 % с конденсацией.
- 3) AC1 – высота над уровнем моря не более 2000 м
- 4) AD5 – брызгающая вода, вода может брызгать во всех направлениях
- 5) AE5 – небольшая пыльность. Средние слои пыли. Осадок пыли более 35, но не более 350 мг/м² в сутки.
- 6) AF2 – появление коррозионных или загрязняющих веществ в атмосфере.
Присутствие коррозионных и загрязняющих веществ является значительным.
- 7) AG2 – средняя механическая нагрузка. В обычных производственных условиях.
- 8) AH2 – средний уровень вибраций. В обычных производственных условиях.
- 9) AK2 – серьезная опасность роста растений или плесени
- 10) AL2 – серьезная опасность появления животных (насекомых, птиц, малых животных)
- 11) AM2 – вредные воздействия блуждающих токов
- 12) AN2 – средний уровень солнечного излучения. Интенсивность >500 и ≤700 Вт/м².
- 13) AP3 – сейсмические воздействия среднего уровня. Ускорение >300 Гал и ≤ 600 Гал
- 14) BA4 – способности людей. Обученный персонал
- 15) BC3 – соприкосновение людей с потенциалом земли является частым, люди часто касаются посторонних проводящих частей или стоят на проводящем основании.

РЕЖИМ РАБОТЫ

Электроприводы могут работать при нагрузке S2 по ČSN EN 60 034-1. Продолжительность работы при температуре +50 °C составляет 10 минут и среднее значение момента нагрузки – не более 60 % от максимального момента выключения Mv. Электроприводы могут работать также в режиме S4 (прерывистый режим с пуском)

по ČSN EN 60 034-1. Коэффициент нагрузки (N/N+R) составляет макс. 25 %, наиболее длительный рабочий цикл (N+R) составляет 10 минут (эпюра нагрузки показана на рисунке). Максимальное количество включений в режиме автоматического регулирования составляет 1200 циклов в час. Среднее значение момента нагрузки при коэффициенте нагрузки 25 % и при температуре окружающего воздуха +50 °С составляет макс. 40 % от максимального значения момента выключения M_v .

Максимальное среднее значение момента нагрузки равно номинальному моменту электропривода.



Срок службы электроприводов

Срок службы электроприводов составляет не менее 6 лет

Электропривод, предназначенный для запорной арматуры, должен обеспечивать выполнение не менее 10 000 рабочих циклов (З-О-З).

Электропривод, предназначенный для целей регулирования должен обеспечивать не менее 1 миллиона циклов при продолжительности работы (когда рабочий вал находится в движении) не менее 250 часов. Срок службы, выраженный в качестве часов наработки (час), зависит от нагрузки и от количества включений. Высокая частота включений не всегда положительно влияет на точность регулирования. Для обеспечения максимального времени между двумя отказами и срока службы рекомендуется устанавливать минимальное значение частоты срабатывания, необходимой для данного процесса. Ориентировочные значения срока службы в зависимости от установки параметров регулирования, приводятся в нижеследующей таблице.

Срок службы электроприводов при 1 миллионе стартов

Срок службы [час]	830	1000	2000	4000
Частота стартов [1/час]	макс. к-во стартов 1200	1000	500	250

ТЕХНИЧЕСКИЕ ТРЕБОВАНИЯ

Напряжение питания электропривода

Напряжение питания электродвигателя

- 1 x 220 В +10 %, -15 %, 50 Гц; +3 % -5 %;
- 3 x 220/380 В +10 %, -15 %, 50 Гц; +3 % -5 %;
- 1 x 230 В +10 %, -15 %, 50 Гц; ± 2 %;
- 3 x 230/400 В +10 %, -15 %, 50 Гц; ± 2 %

(или данные на щитке)

Другие значения напряжения питания электроприводов – по договоренности с заводом-изготовителем.

Рабочее положение

Электроприводы могут работать в любом рабочем положении.

Самоторможение

Электроприводы являются самотормозящимися. Самоторможение обеспечивается с помощью механического или электромагнитного тормоза электродвигателей.

Ручное управление

Электроприводы управляются с помощью маховика, обеспечивающего управление непосредственно без сцепления, по особому заказу можно поставить электроприводы с местным управлением.

Электроприводы оснащены местным указателем положения, который рассчитан на полный рабочий ход электропривода, т.е. 90°.

Отопительный элемент

Электроприводы оснащены отопительным элементом для избежания конденсации водяных паров. Его сопротивление в электроприводах MOKED 63 составляет 12 ком, в остальных – 6,8 ком.

Степень защиты

Степень защиты закрытых электроприводов **MODACT MOKED** составляет IP67 по ČSN EN 60529.

Сопротивление изоляции

Сопротивление изоляции электрических цепей управления друг относительно друга и относительно корпуса составляет не менее 20 Мом. Сопротивление изоляции электродвигателя составляет 1,9 Мом. После испытания на влажность сопротивление изоляции цепей управления – не менее 2 Мом.

Электрическая прочность

Электродвигатель	Un = 1 x 230 В	1 500 V~, 50 Гц
	Un = 3 x 230/400 В	1 800 V~, 50 Гц

Шум

Уровень акустического давления А	не более 85 дБ (А)
Уровень акустической мощности А	не более 95 дБ (А)

Люфт выходной части

Электроприводы тип. но. 52 325, 52 326, 52 328	макс. 1,5°
Электроприводы тип. но. 52 327, 52 329	макс. 2,5°

Рабочий ход

Номинальный рабочий ход электропривода составляет 90°

Отклонения основных параметров

Момент выключения	±15 % от значения максимального момента выключения
Время перестановки выходного вала	+10 % от номинального значения -15 %
Установка рабочего хода	±1°
Повторимость выключения моментных выключателей (информативная величина)	±15 % от значения максимального момента выключения.

ЭЛЕКТРОННОЕ ОБОРУДОВАНИЕ

Электромеханическая плата управления замена электронной системой **DMS2** или **DMS2 ED**. Обе системы снимают положение выходного вала и момента кручения электропривода бесконтактным путем с помощью магнитных детекторов. Детектор положения выходного вала является абсолютным и для своей работы он не нуждается в резервированном питании, при исчезновении напряжения питания во время работы электропривода. Обе системы можно устанавливать и контролировать с помощью компьютера с программой управления или вручную без компьютера.

Более простая система **DMS2 ED** заменяет электромеханические элементы или дает возможность управления электроприводом с помощью входного аналогового сигнала так же, как и в исполнении Control.

Система **DMS2** дает возможность использовать электропривод для двухпозиционного и трехпозиционного регулирования или ее присоединения к промышленной шине "Profibus".

DMS2 ED

Основное оснащение:

Блок управления содержит также детектор положения выходного вала, 4 кнопки и 3 сигнальных светодиода

Блок момента
 Блок источника питания К клеммнику присоединены контакты семи реле (MO, MZ, PO, PZ, SO, SZ, READY), активное состояние каждого реле сигнализируется сигнальными светодиодами. Блок дает возможность присоединения отопительного резистора и его управления с помощью термостата.

Оснащение по выбору:

Сигнал обратной связи 4 – 20 мА
 Аналоговый регулятор
 Малый дисплей на светодиодах по договоренности
 Местное управление
 Реле реверсирования для исполнения Control

Основные преимущества:

Абсолютное детектирование положения независимо от резервного питания
 Простая установка с помощью трех кнопок, компьютера PC или PDA
 Возможность хранения заданных параметров в PC
 Предназначено для прямой замены электромеханических элементов электропривода

Параметры:

Детектирование положения	бесконтактное магнитное
Детектирование момента	бесконтактное магнитное
Рабочий ход	90°
Блокировка момента	0 – 20 с при реверсировании в конечных положениях
Входной сигнал	0 (4) – 20 мА при включенной функции регулятора местное/дистанционное управление, местное открывать/закрывать
Выходной сигнал	7х реле 250 В перем. 3 А (MO, MZ, PO, PZ, SO, SZ, READY) Сигнал положения 4 – 20 мА макс. 500 ом, активный/пассивный, с гальванической разрядкой, Дисплей на светодиодах (по выбору)
Питание	220 В перем., 50 Гц, 4 Вт, категория перенапряжения II

DMS2

Основное оснащение:

Блок управления	Он содержит также детектор положения выходного вала, 2 сигнальных светодиода.
Блок момента	
Блок источника питания	содержит: Два реле для управления электродвигателем Реле Ready с контактом переключения, присоединенным к клеммнику Реле сигнализации 1 – 4 с выведенным одним полюсом замыкающего контакта на клеммнике. Другие полюсы замыкающих контактов реле 1–4 взаимно соединены и выведены к клемме COM. К блоку присоединяется отопительный резистор, включаемый термостатом. Блок управляет силовыми выключателями электродвигателя (реле реверсирования)
Блок дисплея	Двухстрочный дисплей, 2 x 12 цифробуквенных знаков.
Блок кнопок	Детекторы кнопок "открывай", "закрывай", "стоп" и переключателя вращения "местное, дистанционное, стоп"

Оснащение по выбору (электропривод должен содержать один из следующих блоков):

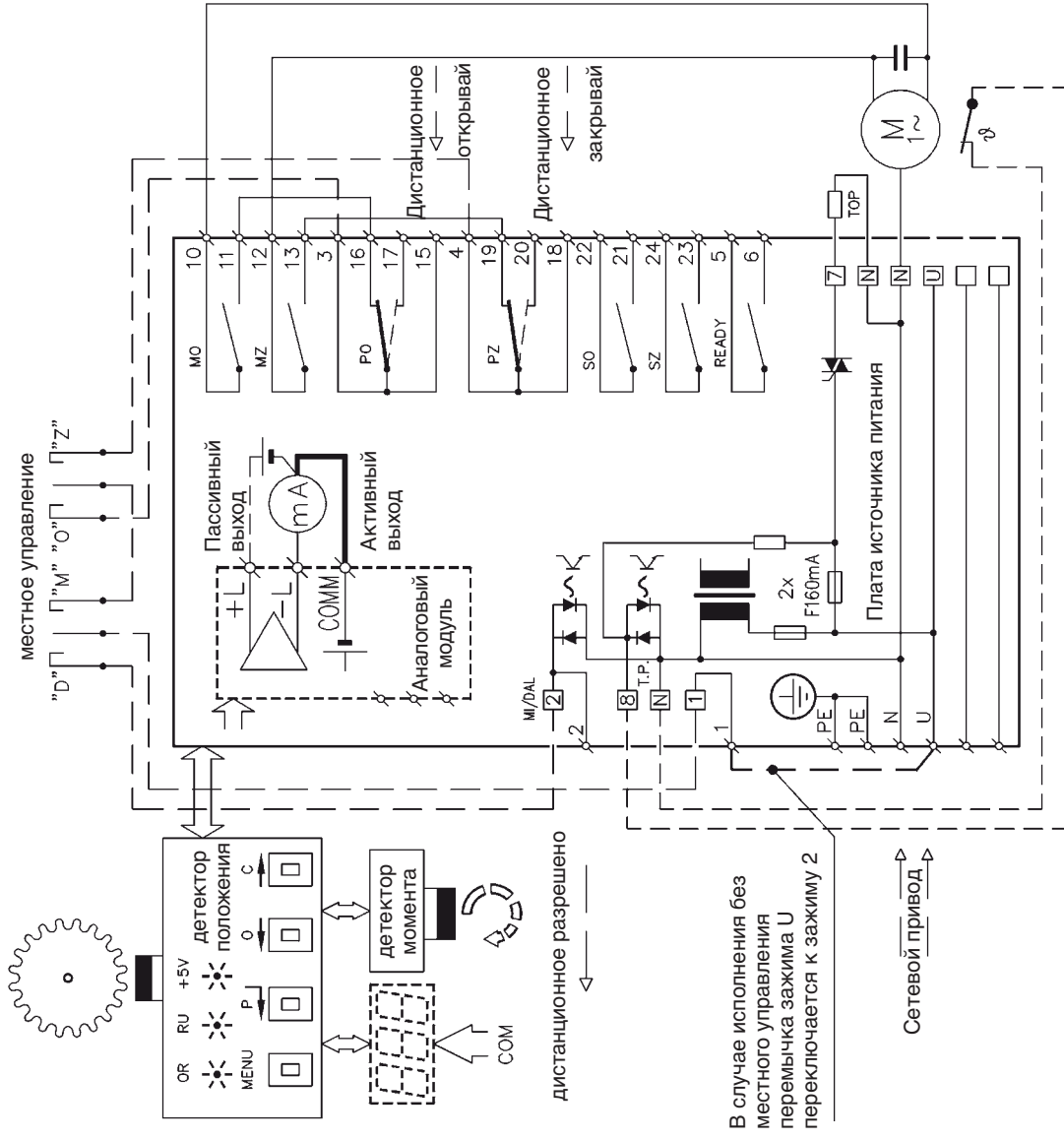
Блок двухпозиционного управления электроприводом путем выбора положений "открыто" и "закрыто";
 и трехпозиционного управления или управление с помощью аналогового сигнала 0 (4) – 20 мА.

Блок присоединения "Profibus" управление электроприводом посредством промышленной шины "Profibus".

Электронное управление DMS2 во время работы контролирует последовательность и исчезновение фаз напряжения питания.

Пример схемы системы DMS2 ED в исполнении Замена электромеханической платы с однофазным электродвигателем

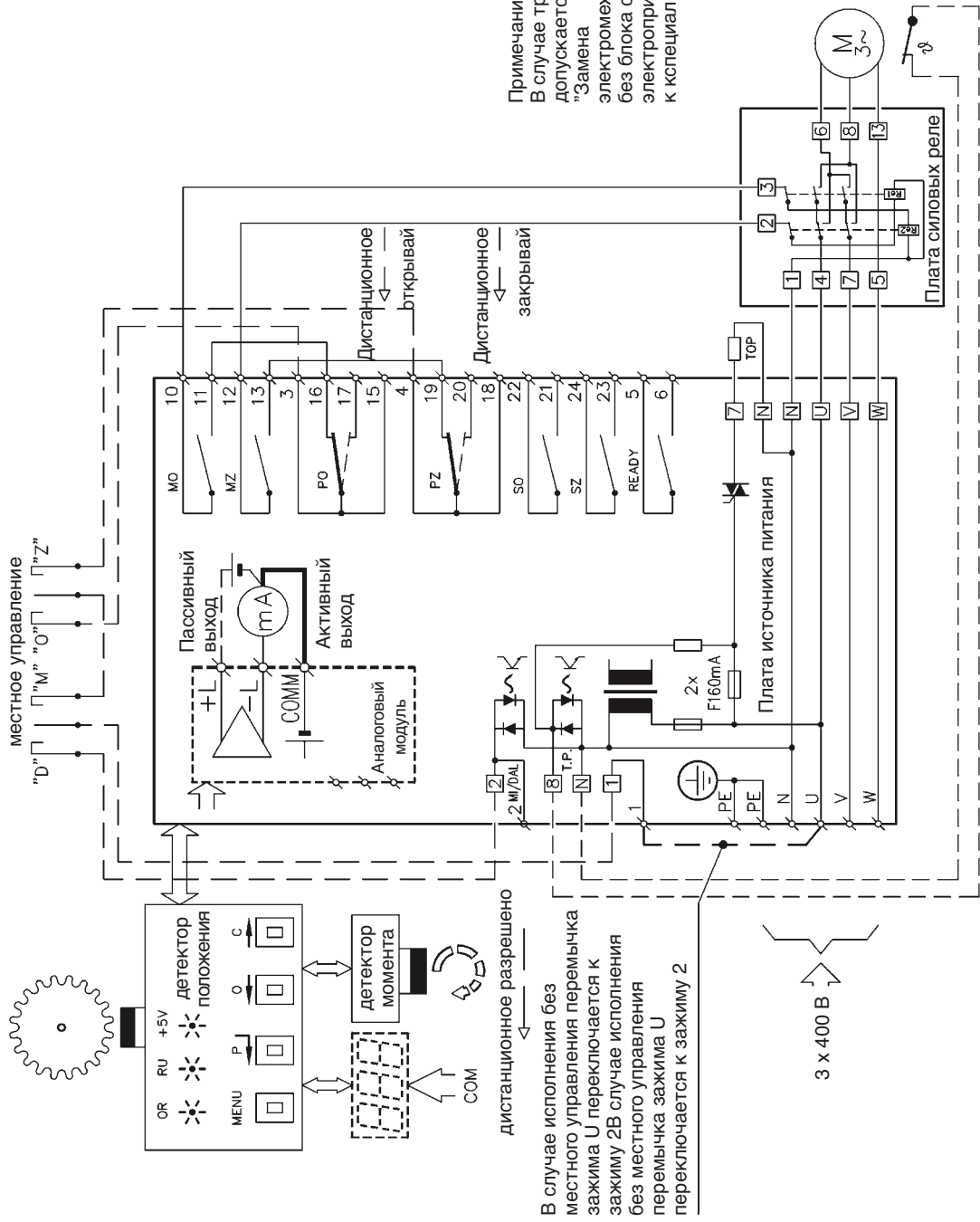
E-0010



Примечание: Контакты реле MO, MZ, SO, SZ показаны в состоянии, когда выключено питание. Контакты PO и PZ при выключенном питании занимают положение, указанное пунктиром.

Пример схемы системы DMS2 ED в исполнении Замена электромеханической платы с трехфазным электродвигателем

E-0011

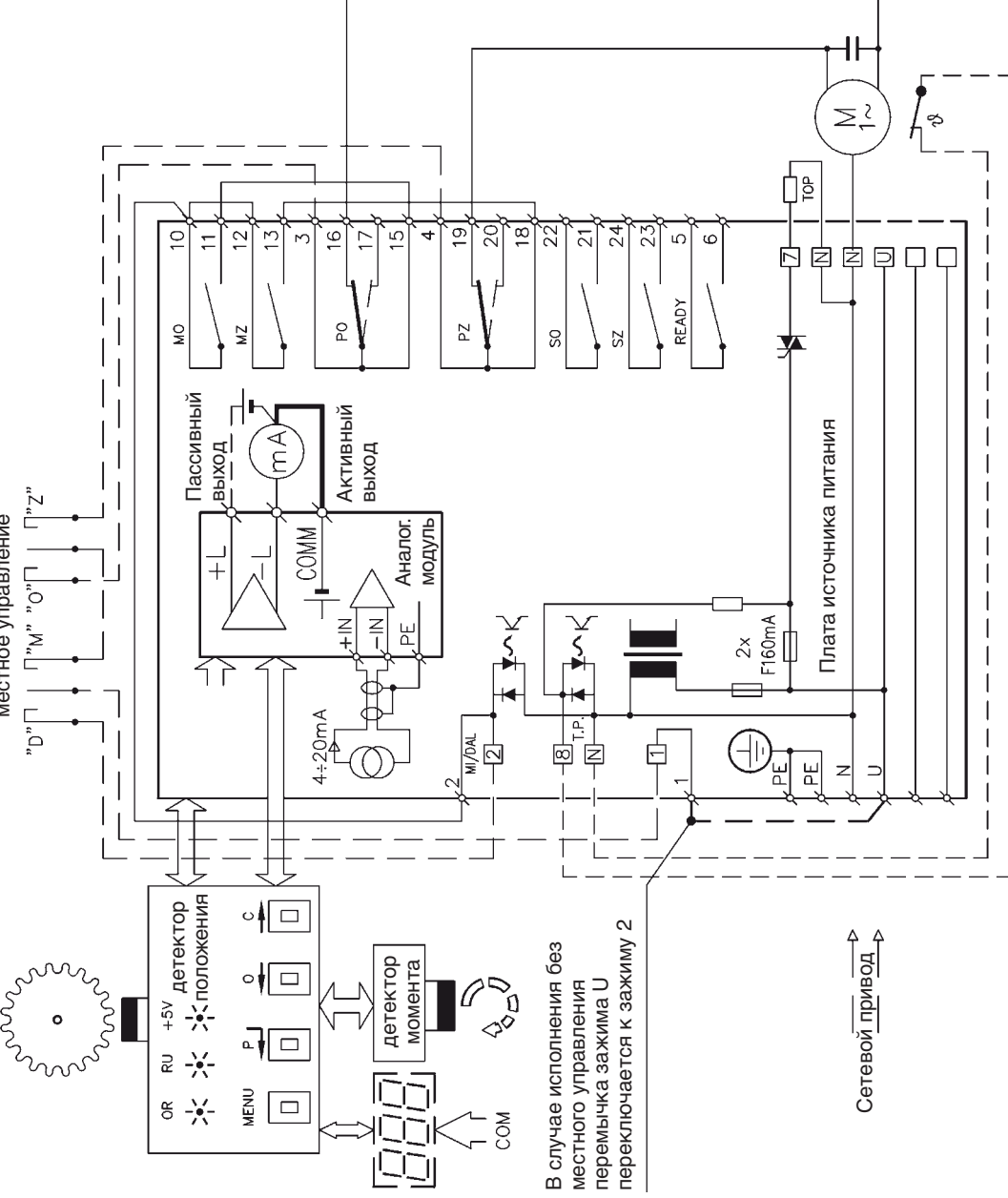


Примечание:
 В случае трехфазного электропривода допускается и исполнение "Замена электромеханической платы" без блока силовых реле, электропривод подключен к специальному клеммнику

В случае исполнения без местного управления перемишка зажима U переключается к зажиму 2В случае исполнения без местного управления перемишка зажима U переключается к зажиму 2

Примечание: Контакты реле MO, MZ, SO, SZ показаны в состоянии, когда выключено питание. Контакты PO и PZ при выключенном питании занимают положение, указанное пунктиром.

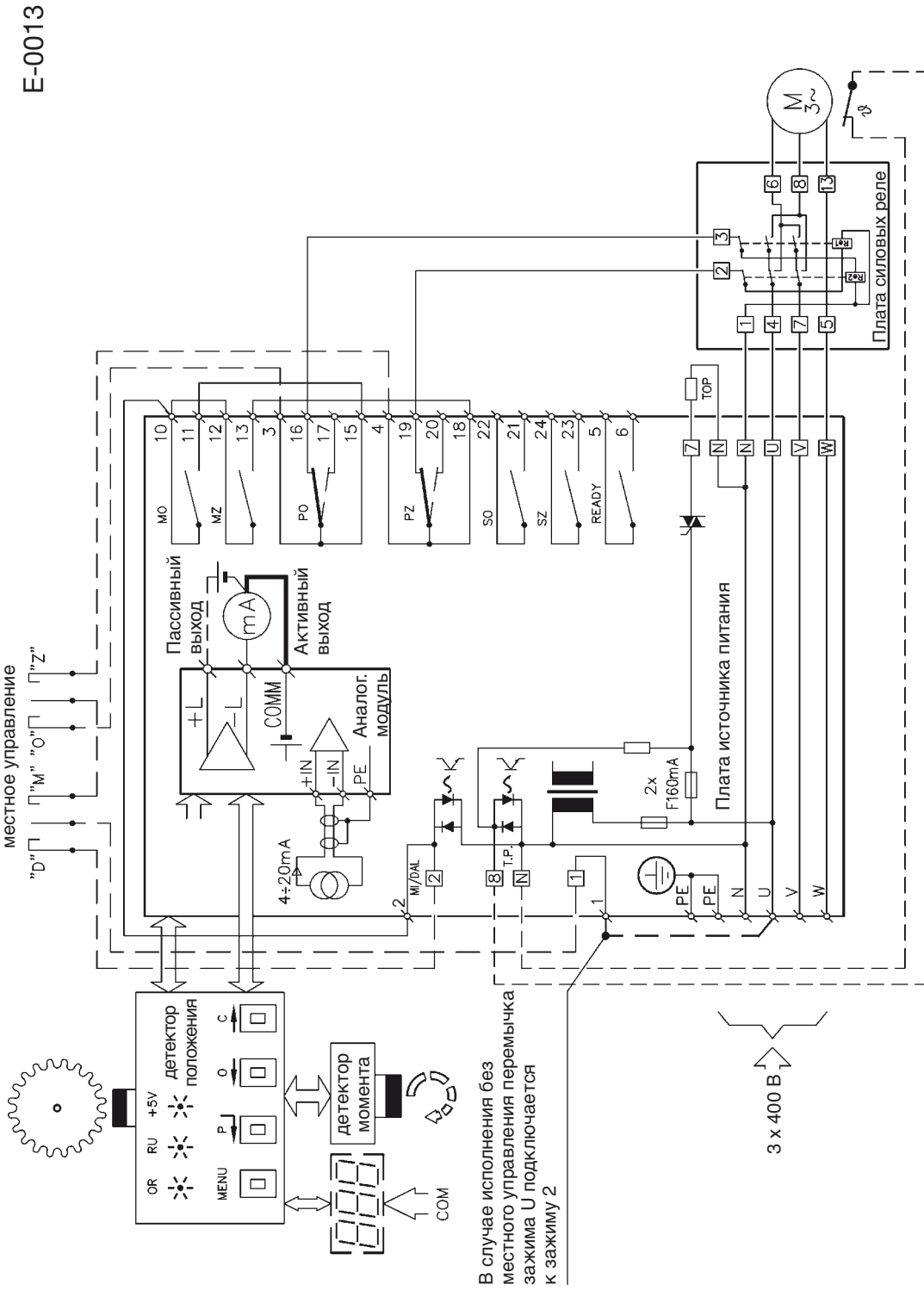
Пример схемы системы **DMS2 ED** в исполнении **Control** с однофазным электродвигателем



E-0012

Примечание: Контакты реле MO, MZ, SO, SZ показаны в состоянии, когда выключено питание. Контакты PO и PZ при выключенном питании занимают положение, указанное пунктиром.

Пример схемы системы **DMS2 ED** в исполнении **Control** с трехфазным электродвигателем



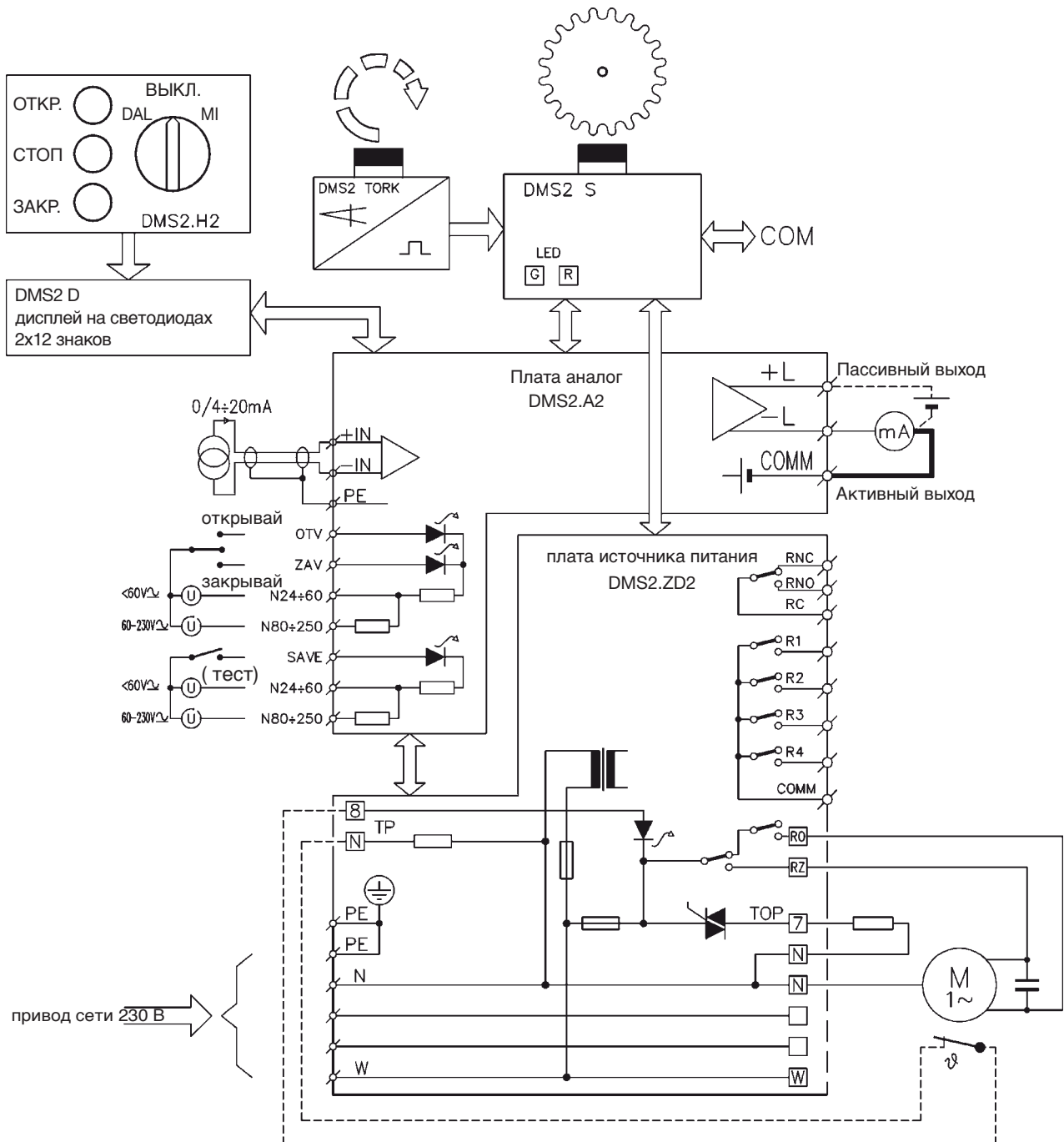
E-0013

В случае исполнения без местного управления переключатель зажима U подключается к зажиму 2

Примечание: Контакты реле MO, MZ, SO, SZ показаны в состоянии, когда выключено питание. Контакты PO и PZ при выключенном питании занимают положение, указанное пунктиром.

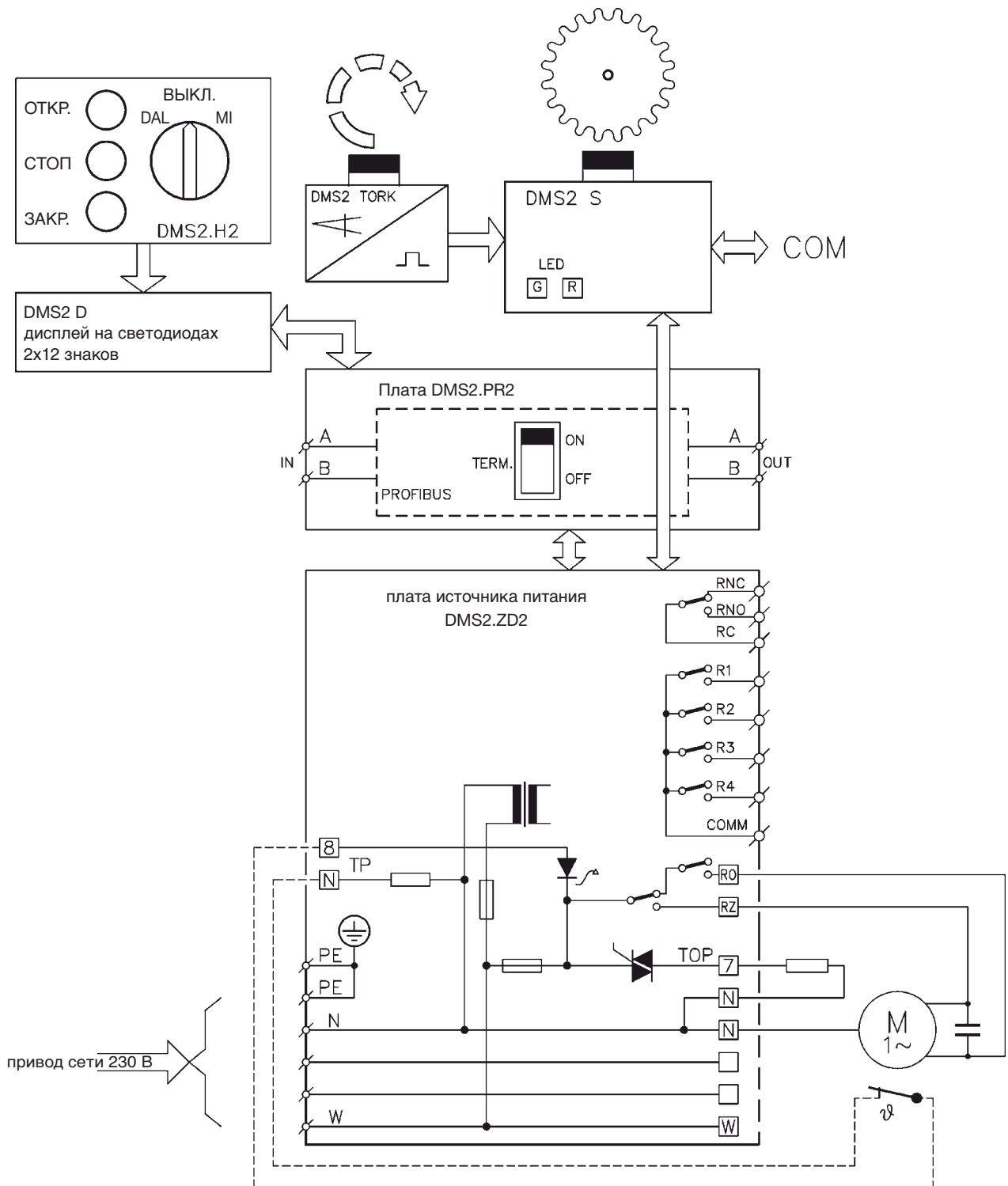
Пример схемы системы **DMS2** в исполнении для управления сигналами "открывай" и "закрывай" или в исполнении для управления аналоговым сигналом тока с однофазным электродвигателем

E-0014



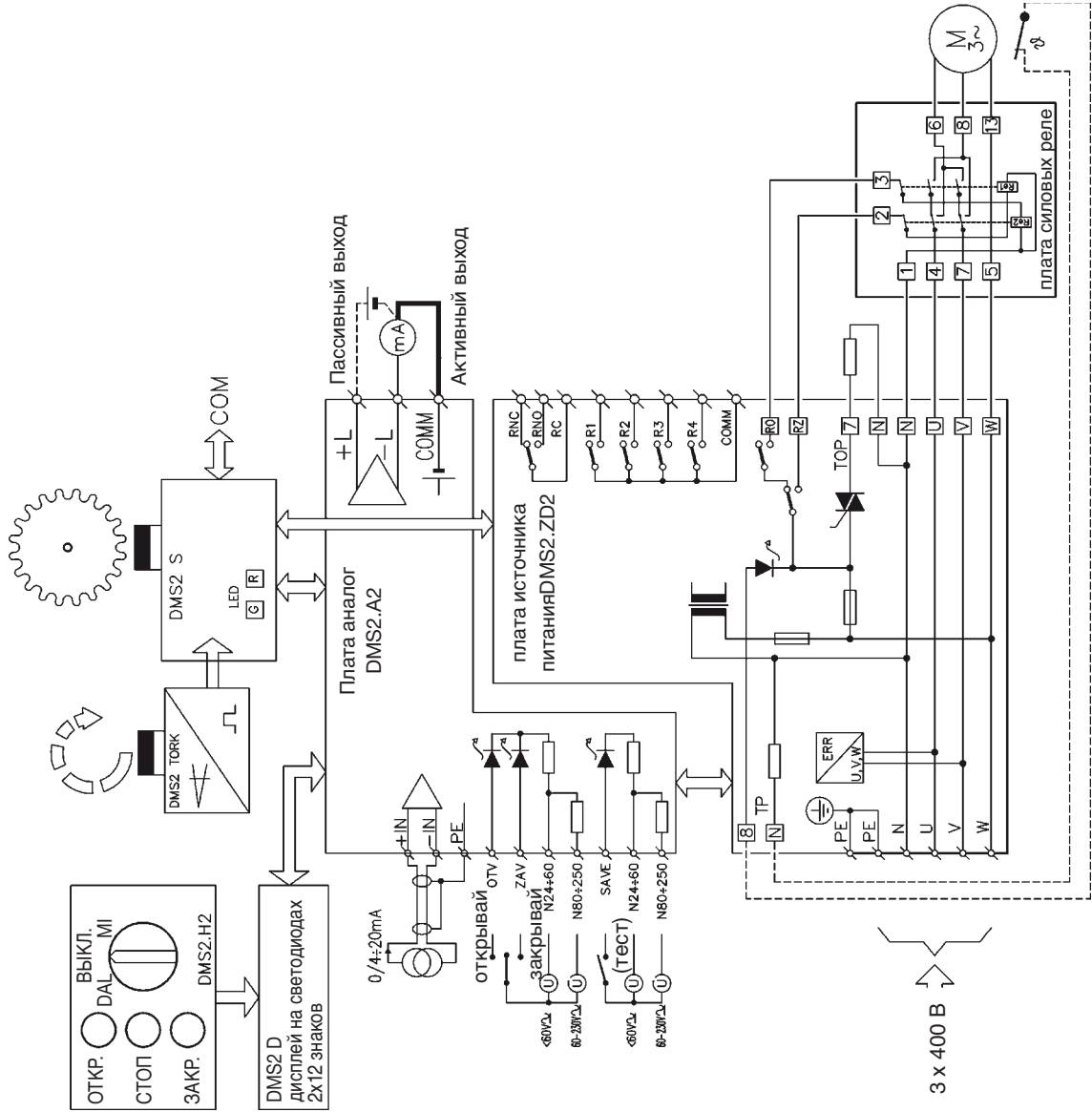
Пример схемы системы **DMS2** в исполнении PROFIBUS
с однофазным электродвигателем

E-0015



Пример схемы системы **DMS2** в исполнении для управления сигналами "открывай" и "закрывай" или в исполнении для управления аналоговым сигналом тока с трехфазным электродвигателем

E-0016



Пример схемы системы **DMS2 ED** в исполнении Profibus с трехфазным электродвигателем

E-0017

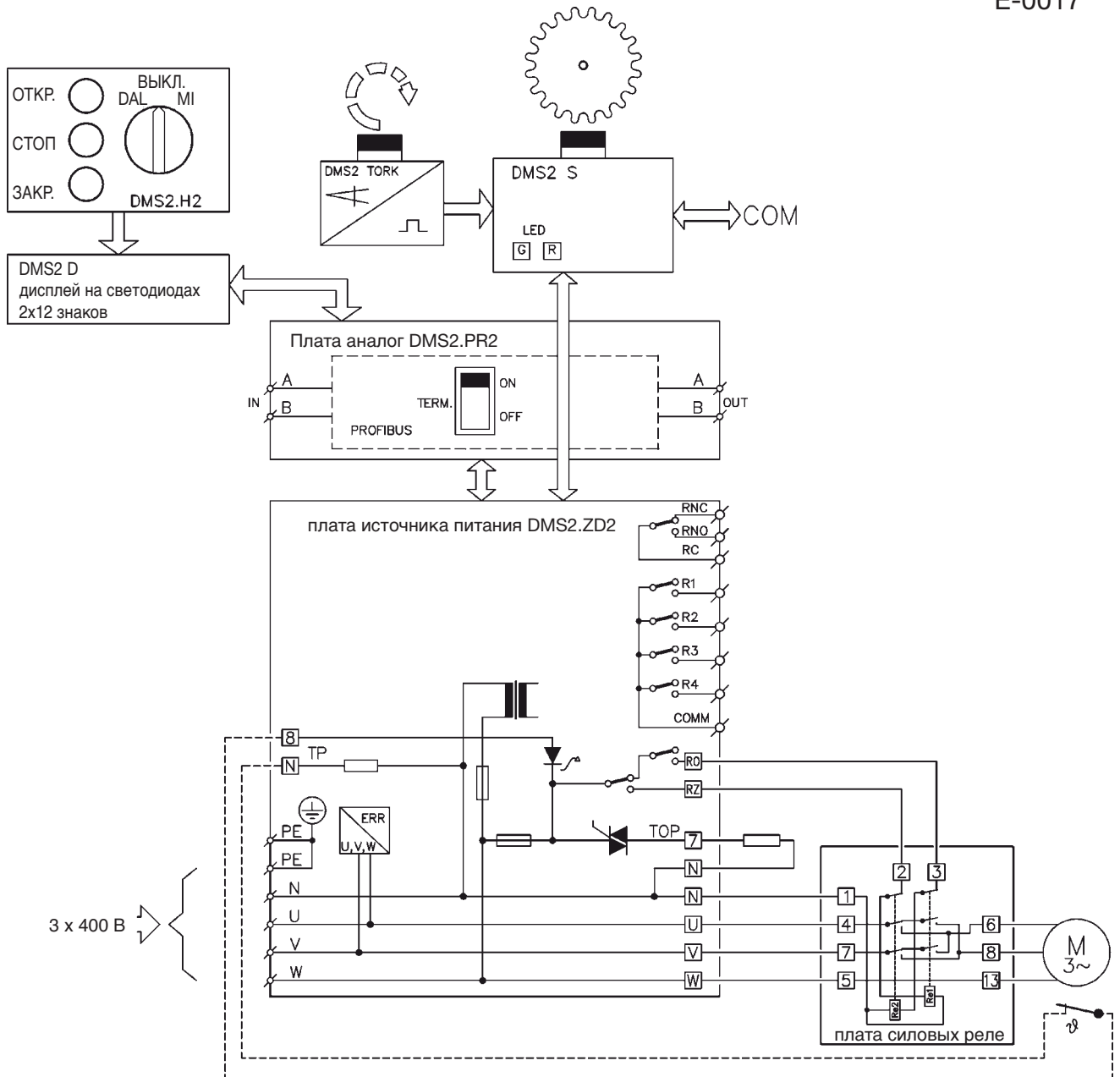


Таблица 1 – Электроприводы MODACT MOKED – основные технические параметры

Тип	Типовой номер		Время перестановки [с/90°]	Момент выключения [Нм]	Электродвигатель					Масса [кг]
	основной 1 2 3 4 5	дополнительный 6 7 8 9 10			Тип	Мощность [Вт]	Число об. [1.мин. ⁻¹]	Напряжение [В]	Ток [А]	
MOKED 63	52 325	x x 1 x ED	10	16 – 32	FCJ2B52D	15	2780	1 x 230	0,37	7,4
		x x 2 x ED	20			15	2780	1 x 230	0,37	7,4
		x x 3 x ED	40			15	2780	1 x 230	0,37	7,4
		x x 4 x ED	80	25 – 45	FCT2B54D	4	1270	1 x 230	0,25	7,4
		x x 5 x ED	10		FT2B52D	15	2680	3 x 400	0,10	7,4
		x x 6 x ED	20			15	2680	3 x 400	0,10	7,4
		x x 7 x ED	40			15	2680	3 x 400	0,10	7,4
MOKED 125	52 326	x x 1 x ED	10	63 – 125	FCJ4C52N	60	2770	1 x 230	0,53	12,7
		x x 2 x ED	20			60	2770	1 x 230	0,53	12,7
		x x 3 x ED	40		FCT4C54N	20	1350	1 x 230	0,4	12,3
		x x 4 x ED	80			20	1350	1 x 230	0,4	12,3
		x x 5 x ED	10		FT4C52NA	90	2770	3 x 400	0,34	12,7
		x x 6 x ED	20			90	2770	3 x 400	0,34	12,7
		x x 7 x ED	40		EAMR56N04A	20	1440	3 x 400	0,20	12,7
		x x 8 x ED	80			20	1440	3 x 400	0,20	12,7
MOKED 250	52 327	x x 2 x ED	20	125 - 250	FCJ4C52N	60	2770	1 x 230	0,53	21
		x x 3 x ED	40			60	2770	1 x 230	0,53	21
		x x 4 x ED	80		FCT4C54N	20	1350	1 x 230	0,4	20,5
		x x 5 x ED	160			20	1350	1 x 230	0,4	20,5
		x x 6 x ED	20		FT4C52NA	90	2770	3 x 400	0,34	21
		x x 7 x ED	40			90	2770	3 x 400	0,34	21
		x x 8 x ED	80		EAMR56N04A	20	1440	3 x 400	0,20	21
		x x 9 x ED	160			20	1440	3 x 400	0,20	21
MOKED 500	52 328	x x 2 x ED	20	250 – 500	1 PK 7060-4AB	120	1350	3 x 400	0,42	27
		x x 3 x ED	40			120	1350	3 x 400	0,42	26
		x x 4 x ED	80			120	1350	3 x 400	0,42	26,3
		x x C x ED	40		EAMRB63L02	90	2780	1 x 230	0,90	27
MOKED 1000	52 329	x x 3 x ED	40	500 – 1000	1 PK 7060-4AB	120	1350	3 x 400	0,42	45
		x x 4 x ED	80			120	1350	3 x 400	0,42	43
		x x 5 x ED	160			120	1350	3 x 400	0,42	43,3
		x x C x ED	80		EAMRB63L02	90	2780	1 x 230	0,90	45

* Электроприводы с повышенным моментом выключения до 80 Нм можно использовать в среде с температурой от -20 °С до +55 °С.

В типовом Но указывается:

6–ой разряд: буква „U“; если в 7–ом разряде будет буква P или R (электропривод оснащен электроникой DMS2) знак из Таблицы 2, если в 7–Ом разряде имеется буквы E (электроника DMS2 ED)

Таблица 2	0	1	2	3	4	5	6	7	8	9	A	B	C	D	E	F	H	J	K	L	M	N	P	R
Местное управление		x		x		x		x		x		x		x		x		x		x		x		x
Дисплей			x	x			x	x			x	x			x	x			x	x			x	x
Силовые реле					x	x	x	x					x	x	x	x					x	x	x	x
Аналоговый модуль	датчик								x	x	x	x	x	x	x	x	x	x	x	x	x	x	x	x
	регулятор																x	x	x	x	x	x	x	x

7–ой разряд: E – электропривод оснащен электроникой DMS2 ED

P – электропривод оснащен электроникой DMS2 для присоединения к Profibus

R – электропривод оснащен электроникой DMS2 для двух– или трехкнопочного управления **)

**) Если электропривод будет предназначен для двухпозиционного или трехпозиционного регулирования, то он будет установлен на заводе–изготовителе. Если в заказе не будет оговорено другое, то электропривод будет установлен для трехпозиционного регулирования (управление с помощью сигнала 4 – 20 мА)

9–ый разряд: указывается цифра или буква из Таблицы 3

Примечания: Электроприводы MODACT MOKED 500 тип. н. 52 328.xx2x и MODACT MOKED 1000 тип. н. 52 329.xx3x укомплектованы электродвигателем 3x220/380 В мощностью 120 Вт без тепловой защиты. В случае остальных электроприводов по таблице 1 в электродвигателях установлены автоматические тепловые предохранители, которые при перегреве выключают напряжение питания электродвигателя (после охлаждения питание снова включается) и которые не подключены к клеммнику электропривода.

В случае электропривода FT2B52D установлен самостоятельный тепловой предохранитель, который подключен к клеммнику электропривода (допустимая нагрузка 250 В/2,5 А).

В случае электродвигателей EAMR, EAMRB и PK 7060-4AB тепловой предохранитель не подключен к клеммнику электропривода.

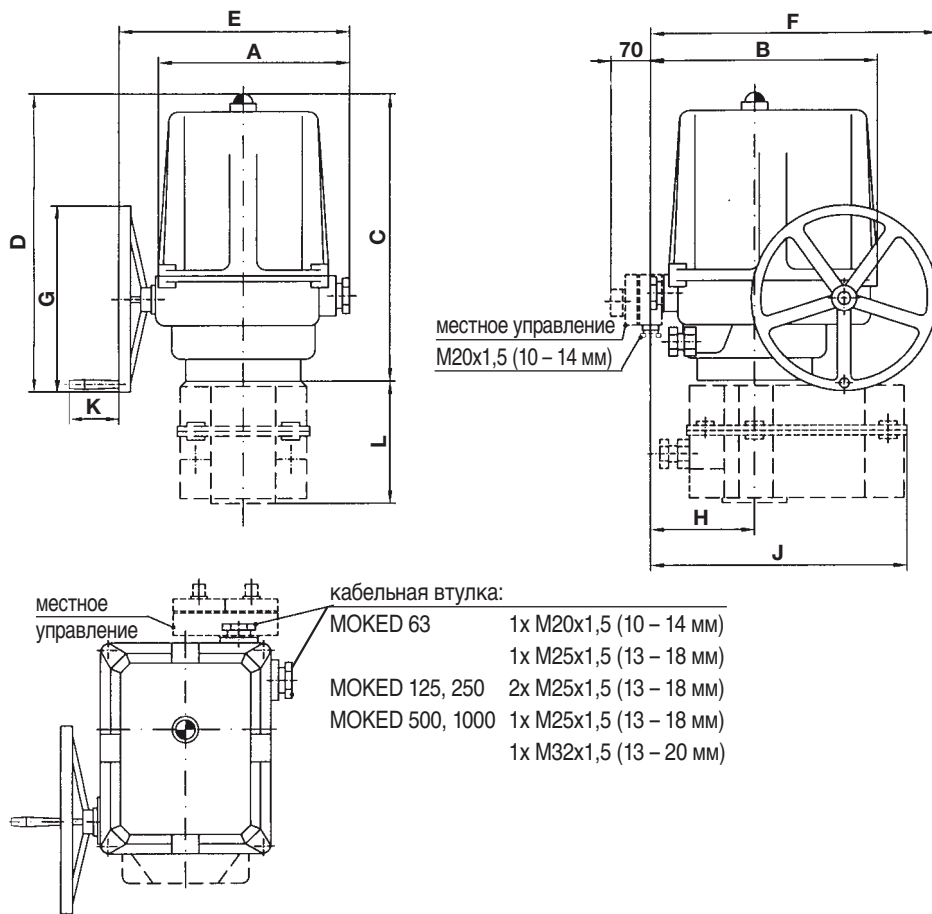
Электроприводы с трехфазным электродвигателем и электроникой DMS2 или с электроникой DMS2 ED и регулятором должны быть оснащены тоже блоком силовых реле.

Таблица 3 – Способ присоединения электроприводов **MODACT MOKED**
– определение знака на 9–м разряде типового номера

Размер фланца	Соединение	Сторона четырехгранника [мм]	Положение четырехгранника	Способ обозначения 4-го разряда дополнительного типового номера
Типовой номер 52 325				
F05	шпонка			0
F05	четырёхгранник	14	основное	1
F04	шпонка			2
F04	четырёхгранник	11	основное	3
F05		14	повернут на 45°	4
F04		11	повернут на 45°	5
F04		12	основное	6
F04		12	повернут на 45°	7
F05		16	основное	8
F05		16	повернут на 45°	9
Типовой номер 52 326				
F07	шпонка			0
F07	четырёхгранник	17	основное	1
F05	шпонка			2
F05	четырёхгранник	14	основное	3
F07		17	повернут на 45°	4
F05		14	повернут на 45°	5
F05		16	основное	6
F05		16	повернут на 45°	7
F07		19	основное	8
F07		19	повернут на 45°	9
Типовой номер 52 327				
F10	шпонка			0
F10	четырёхгранник	22	основное	1
F07	шпонка			2
F07	четырёхгранник	17	основное	3
F10		22	повернут на 45°	4
F07		17	повернут на 45°	5
F07		19	основное	6
F07		19	повернут на 45°	7
F10		24	основное	8
F10		24	повернут на 45°	9
F10		27	основное	A
F10		27	повернут на 45°	B
Типовой номер 52 328				
F12	шпонка			0
F12	четырёхгранник	27	основное	1
F10	шпонка			2
F10	четырёхгранник	22	основное	3
F12		27	повернут на 45°	4
F10		22	повернут на 45°	5
F10		24	основное	6
F10		24	повернут на 45°	7
F10		27	основное	8
F10		27	повернут на 45°	9
F12		32	основное	A
F12		32	повернут на 45°	B
Типовой номер 52 329				
F12	шпонка			0
F12	четырёхгранник	27	основное	1
F12		27	повернут на 45°	4
F12		32	основное	5
F12		32	повернут на 45°	6
<p>Положение выходного вала электропривода (при виде в направлении местного указателя положения) Маховик находится против положения „закрыто“:</p> <p>Соединение с помощью шпонки</p> <p>Соединение с помощью четырехгранника</p> <p>основное положение (соответствует DIN 3337)</p> <p>повернуто на 45° (соответствует ISO 5211)</p>				

Другой способ присоединения электропривода – по договоренности

Габаритный эскиз электроприводов MODACT MOKED

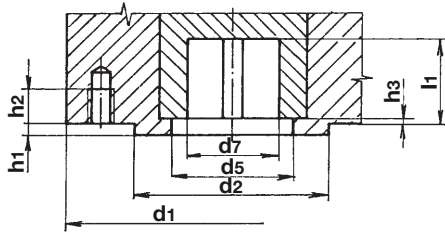


Тип	A	B	C	D	E	F	G	H	J	K	L	Фланец
MOKED 63	173	203	247	244	213	245	160	98	-	73	-	F 05, F 04, F 07*
MOKED 125	204	237	325	347	252	290	200	111	-	73	-	F 07, F 05, F 10*
MOKED 250	204	237	325	347	252	290	200	111	263	73	128	F 10, F 07
MOKED 500	250	290	386	398	325	362	250	128	-	73	-	F 12, F 10
MOKED 1000	250	290	386	398	325	362	250	128	323	73	155	F 12

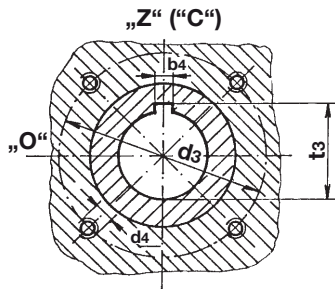
*) по договоренности

Присоединительные размеры электроприводов MODACT MOKED

– для арматур и элементов управления со шпинделями, оснащенными шпонкой



Положение паза для шпонки по ISO 5211 и DIN 3337 (паз в положении „закрыто“, положение „открыто“ находится налево при виде в направлении местного указателя положения).



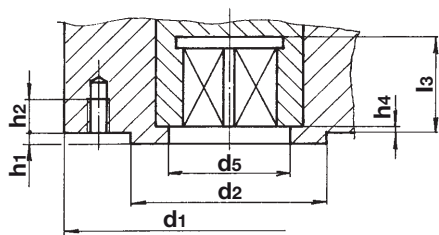
Фланец	d ₁	d ₂ f8	d ₃	d ₄	d ₇ H9	h _{3 max}	h _{2 min}	h _{1 max}	l _{1 min}	b ₄ Js9	t ₃ ^{+0,4} _{+0,2}	d ₅
F04	65	30	42	M6	18	3	12	3	26	6	20,5	25
F05	65	35	50	M6	22	3	12	3	30	6	24,5	28
F07	90	55	70	M8	28	3	13	3	35	8	30,9	40
F10	125	70	102	M10	42	3	16	3	45	12	45,1	50
F12	150	85	125	M12	50	3	20	3	53	14	53,5	70

Примечание: Положение „Z“ („C“) паза для шпонки совпадает с положением „C“ местного указателя положения. Размер d₁ определен большим фланцем, используемым для электропривода.

– для арматур и элементов управления со шпинделями, оснащенными четырехгранником

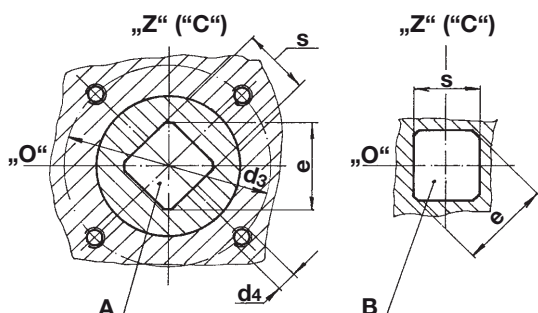
Положение четырехгранного отверстия в конечном положении электропривода. Положение „открыто“ находится налево от положения „закрыто“ при виде в направлении местного указателя положения.

Четырехгранное отверстие по DIN 79. Присоединительные размеры по DIN 3337 или ISO 5211.



Фланец	d ₁	d ₂ f8	d ₃	d ₄	h ₄		h _{2 min}	h _{1 max}	l _{3 min}	s H11	e _{min}	d ₅
					max.	min.						
F04	55	30	42	M6	1,5	0,5	12	3	15,1	11	14,1	25
										16,1	16,1	
F05	65	35	50	M6	3	0,5	12	3	19,1	14	18,1	28
										22,1	21,2	
F07	90	55	70	M8	3	0,5	13	3	23,1	17	22,2	40
										26,1	25,2	
F10	125	70	102	M10	3	1	16	3	30,1	22	28,2	50
										33,1	32,2	
										37,1	36,2	
F12	150	85	125	M12	3	1	20	3	37,1	27	36,2	70
										44,1	42,2	

Примечание: Положение „Z“ („C“) паза для шпонки совпадает с положением „C“ местного указателя положения. Размер d₁ определен большим фланцем, используемым для электропривода.



A – соединение с помощью четырехгранника в основном положении

B – соединение с помощью четырехгранника, повернутого на 45°



Разработка, производство, продажа и техобслуживание электроприводов и распределительных устройств, обработка листов высшего качества (оборудование TRUMPF), порошковый покрасочный цех

ПЕРЕЧЕНЬ ВЫПУСКАЕМЫХ ЭЛЕКТРОПРИВОДОВ

КР MINI, КР MIDI

Электроприводы вращения однооборотные (до 30 Нм)

MODACT МОК, MOKED, МОКР Ex

Электроприводы вращения однооборотные для шаровых вентилях и клапанов

MODACT МОКА

Электроприводы вращения однооборотные, для работы в обслуживаемых помещениях в АЭС

MODACT MONJ, MON, MOP, MONED, MONEDJ, MOPED

Электроприводы вращения многооборотные

MODACT МО EEx, MOED EEx

Электроприводы вращения многооборотные взрывобезопасные

MODACT МОА

Электроприводы вращения многооборотные, для работы в обслуживаемых помещениях в АЭС

MODACT МОА ОС

Электроприводы вращения многооборотные для работы под оболочкой АЭС

MODACT MPR Variant

Электроприводы вращения рычажные с переменной скоростью перестановки

MODACT MPS Konstant, MPSED

Электроприводы вращения рычажные с постоянной скоростью перестановки

MODACT MTN, MTP, MTNED, MTPED

Электроприводы прямоходные линейные с постоянной скоростью перестановки

Поставка комплектов: электропривод + арматура (или редуктор MASTERGEAR)

