



**Электроприводы вращения  
многооборотные**

**MODACT MONED, MOPED**

**Типовые номера 52 030 - 52 036**

**MODACT MONEDJ**

**Типовые номера 52 030 - 52 032**

# СЕРТИФИКАТ **TUV NORD**

Системы менеджмента в соответствии с  
**EN ISO 9001 : 2008**

В соответствии с процедурами TÜV NORD CERT настоящим подтверждается, что

**ZPA Pečky, a.s.**  
Třída 5. května 166  
289 11 Pečky  
Чешская Республика



применяет систему менеджмента в соответствии с указанным стандартом для следующей области действия:

**Разработка и производство электроприводов,  
распределительных шкафов и обработка листового металла.**

Регистрационный номер сертификата: 04 100 950161  
Отчет об аудите №: 624 362/300

Действителен до: 2012-09-24  
Дата первичной сертификации: 1995-03-01

Сертификационный орган  
в TÜV NORD CERT GmbH

г. Прага, 2009-09-25

Процесс сертификации проведен в соответствии с процедурами аудиторирования и сертификации TÜV NORD CERT и  
подлежит регулярным надзорным аудитам.

TÜV NORD CERT GmbH

Langemarckstrasse 20

45141 Essen

[www.tuev-nord-cert.com](http://www.tuev-nord-cert.com)



TGA 214-07-06-06

[www.zpa-pecky.cz](http://www.zpa-pecky.cz)

## НАЗНАЧЕНИЕ

Электроприводы серии **MODACT MONED, MONEDJ, MOPED** предназначены для перестановки арматур или других устройств, для которых их возвратное вращательное движение является подходящим. Использование электроприводов, отличное от управления арматурами, нужно согласовать с заводом-изготовителем. Электроприводы могут работать в схемах дистанционного управления. Они могут также работать и в схемах автоматического регулирования в режимах S4 – 25%; 1200 час<sup>-1</sup>.

## УСЛОВИЯ РАБОТЫ

Электроприводы **MODACT MONED, MONEDJ, MOPED** являются стойкими к воздействию условий работы и к внешним воздействиям класса AA7, AB7, AC1, AD5, AD7, AE5, AE6, AF2, AG2, AH2, AK2, AL2, AM2, AN2, AP3, BA4 и BC3 по стандарту ČSN 33 2000 -3.

При расположении электропривода в открытом пространстве рекомендуется его оснастить легким навесом, защищающим от прямого воздействия атмосферных условий. Крыша должна выходить за пределы периметра электропривода мин. на 10 см на высоте 20 – 30 см.

При установке электроприводов в рабочей среде при температуре ниже -10 °С, в среде с относительной влажностью более 80 % или на открытом месте необходимо всегда использовать отопительный элемент, который установлен во всех электроприводах.

Допускается использование электроприводов в пространстве с негорючей и непроводящей пылью, если она не оказывает неблагоприятного влияния на их работу. При этом следует строго соблюдать требования стандарта ČSN 34 3205. Рекомендуется устранять пыль, толщина слоя которой достигнет прибл. 1 мм.

### Примечания:

*Пространством под навесом считается такое, в котором исключено попадание атмосферных осадков под углом до 60° относительно вертикали.*

*Установка электропривода должна быть такой, чтобы был обеспечен свободный доступ охлаждающего воздуха. Минимальное расстояние между электроприводом и стеной для доступа воздуха составляет 40 мм. Пространство, в котором установлен электропривод, должно быть достаточно большим, чистым и проветриваемым.*

## Классы внешних воздействий

Основные характеристики – выдержки из стандарта ČSN 33 2000-3

- 1) AA7 – одновременное воздействие температуры окружающего воздуха от -25 °С до +70 °С (электроприводы с пластической смазкой) или от -25 °С до +55 °С (электроприводы с масляным заполнением) и относительной влажности не менее 10 %
- 2) AB7 – температура окружающего воздуха соответствует пункту 1. Минимальная относительная влажность 10 %, максимальная относительная влажность 100 % с конденсацией.
- 3) AC1 – высота над уровнем моря не более 2000 м
- 4) AD5 – брызгающая вода; вода может брызгать во всех направлениях  
AD7 – мелкое погружение, возможность временного частичного или полного закрытия (только в случае типа MOPED)
- 5) AE5 – малая пыльность, средние слои пыли, осадок пыли более 35, но не более 350 мг/м<sup>2</sup> в сутки  
AE6 – большая пыльность. Толстые слои пыли. Осадок пыли более 350, но не более 1000 мг/м<sup>2</sup> в сутки (только MOPED).
- 6) AF2 – появление коррозионных или загрязняющих веществ в атмосфере. Присутствие коррозионных и загрязняющих веществ является значительным.
- 7) AG2 – средняя механическая нагрузка. В обычных производственных условиях.
- 8) AH2 – средний уровень вибраций. В обычных производственных условиях.
- 9) AK2 – серьезная опасность роста растений или плесени
- 10) AL2 – серьезная опасность появления животных (насекомых, птиц, малых животных)
- 11) AM2 – вредные воздействия блуждающих токов
- 12) AN2 – средний уровень солнечного излучения. Интенсивность 500 и 700 Вт/м<sup>2</sup>
- 13) AP3 – сейсмические воздействия среднего уровня. Ускорение 300 Гал и 600 Гал
- 14) BA4 – способности людей. Обученный персонал
- 15) BC3 – соприкосновение людей с потенциалом земли является частым; люди часто касаются посторонних проводящих частей или стоят на проводящем основании



## Рабочее положение

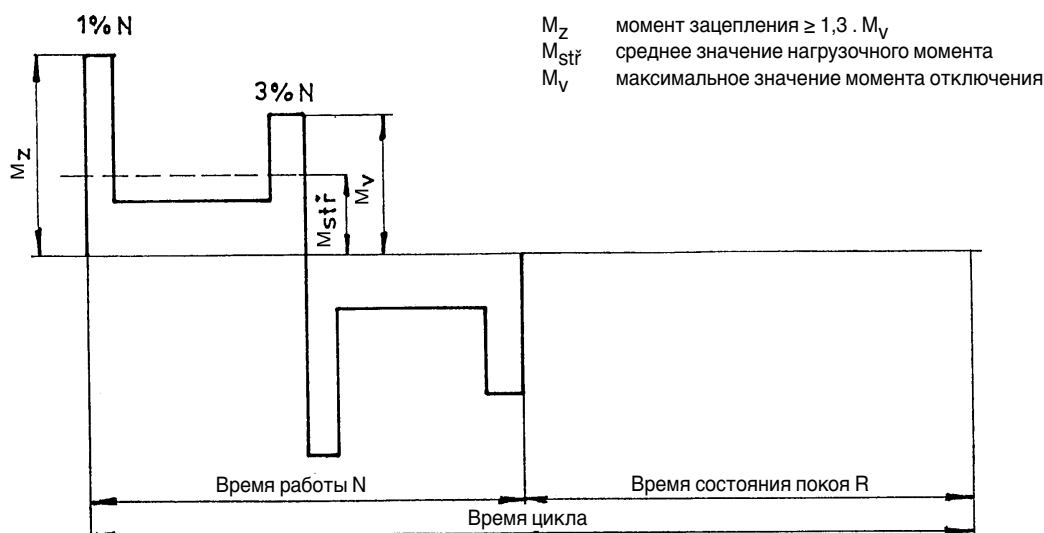
Рабочее положение электроприводов MODACT MONED, MOPED, MONEDJ с пластической смазкой – любое, в случае электроприводов с масляным заполнением ограничен только угол наклона оси – не более 15° под горизонтальной плоскостью. Этим исключается возможность сокращения срока службы резинового уплотнения вала электродвигателя в результате воздействия частиц или загрязнений, которые могут находиться в масляной ванне.

При монтаже с электродвигателем над горизонтальной плоскостью необходимо дополнить масло так, чтобы была обеспечена надежная смазка шестерни электродвигателя.

## РЕЖИМ РАБОТЫ

Электроприводы могут работать при нагрузке S2 по ČSN EN 60 034-1. Продолжительность работы при температуре +50 °С составляет 10 минут и среднее значение момента нагрузки – не более 60 % от максимального момента выключения  $M_V$ . Электроприводы могут работать также в режиме S4 (прерывистый режим с пуском) по ČSN EN 60 034-1. Коэффициент нагрузки  $N/(N+R)$  составляет макс. 25 %, наиболее длительный рабочий цикл  $N+R$  составляет 10 минут (эпюра нагрузки показана на рисунке). Максимальное количество включений в режиме автоматического регулирования составляет 1200 циклов в час. Среднее значение момента нагрузки при коэффициенте нагрузки 25 % и при температуре окружающего воздуха +50 °С составляет макс. 40 % от максимального значения момента выключения  $M_V$ .

Максимальное среднее значение момента нагрузки равно номинальному моменту электропривода.



Ход рабочего цикла

## Срок службы электроприводов

Срок службы электроприводов составляет не менее 6 лет.

Электропривод, предназначенный для запорной арматуры, должен обеспечивать выполнение не менее 10 000 рабочих циклов (3-0-3).

Электропривод, предназначенный для целей регулирования должен обеспечивать не менее 1 миллиона циклов при продолжительности работы (когда рабочий вал находится в движении) не менее 250 часов. Срок службы, выраженный в качестве часов наработки (час), зависит от нагрузки и от количества включений. Высокая частота включений не всегда положительно влияет на точность регулирования. Для обеспечения максимального времени между двумя отказами и максимального срока службы рекомендуется устанавливать минимальное значение частоты срабатывания, необходимой для данного процесса. Ориентировочные значения срока службы в зависимости от установки параметров регулирования приводятся в нижеследующей таблице.

Срок службы электроприводов при 1 миллионе стартов

Срок службы [час]	830	1000	2000	4000
Частота стартов [1/час]	макс. к-во стартов 120	1000	500	250

# ТЕХНИЧЕСКИЕ ТРЕБОВАНИЯ

## Основные технические параметры

указаны в Таблицах 1, 2.

## Напряжения питания

Напряжение питания электродвигателя	MODACT MONED, MOPED	3 x 220/380 В +10 %, -15 %, 50 Гц; +3 % -5 %; 3 x 230/400 В +10 %, -15 %, 50 Гц; ±2 %
	MODACT MONEDJ	1 x 220 В +10 %, -15 %, 50 Гц; +3 % -5 %; 1 x 230 В +10 %, -15 %, 50 Гц; ±2 %; (или данные на щитке)

## Электрическое присоединение

Электрическое присоединение электропривода может быть по выбору - с клеммником или с разъемом. В случае электропривода без элементов включения или при включении однофазного электродвигателя вывод напряжения сети подключается только к зажимам PE, N U. Зажимы V, W будут неподключенными.

## Степень защиты

Степень защиты закрытых  
электроприводов:

MODACT MONED, MONEDJ – IP 55 по ČSN EN 60 529  
MODACT MOPED – IP 67 по ČSN EN 60 529

## Шум

Средний уровень акустического давления A по ČSN ISO 3746 (01 1606) электроприводов не должен превышать значение 85 дБ(A).

Уровень акустической мощности A не должен превышать 95 дБ (A).

## Момент выключения

Момент выключения устанавливается на заводе-изготовителе по требованиям заказчика в пределах, указанных в таблицах но. 1, 2. Если требуемая установка момента выключения не указана, то устанавливается максимальный момент выключения в соответствии с типовым номером электропривода.

## Сопrotивление изоляции

Сопrotивление изоляции электрических цепей управления относительно корпуса, а также друг относительно друга составляет не менее 20 Мом. Сопrotивление изоляции электродвигателя составляет не менее 1,9 Мом. После испытания на влажность сопротивление изоляции цепей управления должно составлять не менее 2 Мом.

## Электрическая прочность изоляции электрических цепей

Цепи управления и цепь отопительного элемента		1500 В, 50 Гц
Электродвигатель	Un=1 x 230 В	1500 В, 50 Гц
	Un=3 x 230/400 В	1800 В, 50 Гц

## Самоторможение

Электропривод является самотормозящимся при условии, что нагрузка действует только в направлении против движения выходного вала электропривода. Самоторможение обеспечивается с помощью роликового останова, который фиксирует ротор электродвигателя и при ручном управлении.

С целью соблюдения требований техники безопасности не допускается использование электропривода для привода грузоподъемных устройств с возможной транспортировкой людей или грузоподъемных устройств с возможным присутствием людей под поднимаемым грузом.

## Ручное управление

Управление электроприводами вручную осуществляется с помощью маховика, непосредственно (без сцепления) и допускается и во время работы электропривода. При вращении маховика в направлении движения часовых стрелок выходная тяга электропривода высовывается (закрывает).

## Отопительный элемент

Электроприводы оснащены отопительным элементом для исключения конденсации водяных паров.

## Динамический тормоз

Тормоз является принадлежностью электроприводов, поставляемой по заказу, которая оснащена электроникой DMS2, DMS2-ED Control. После размыкания выключателя (контактора или SSR) в электродвигателе на время нескольких десятых секунды образуется динамический тормозной момент. В состоянии покоя электропривода никакого тормозного момента нет. Тормоз сильно сокращает время выбега электропривода, благодаря чему повышается точность регулирования. Используемые тормоза BR2 являются управляемыми, причем блок управления выдает импульс для их срабатывания. В зависимости от мощности электродвигателя и от типа элементов включения выбирается соответствующий вариант тормоза.

При мощности до 550 Вт: **BR2 550** (замыкание контакторами)  
**BR2BK 550** (замыкание SSR)

При мощности 2,2 кВт с внешним тормозным сопротивлением: **BR 2,2** (замыкание контакторами)  
**BR2BK 2,2** (замыкание SSR)

При требовании торможения с повышенной мощностью следует использовать электродвигатели специального исполнения с электромагнитным тормозом.

## Защита

Электроприводы оснащены внешним и внутренним защитными зажимами для обеспечения защиты от напряжения прикосновения.

Защитные зажимы обозначены знаками по стандарту ČSN IEC 417 (34 5550).

## Отклонения основных параметров

Момент выключения  $\pm 12\%$  от значения максимального момента  
Скорость перестановки от  $-10\%$  до  $+15\%$  от номинального значения (в режиме холостого хода)

## ОПИСАНИЕ ЭЛЕКТРОПРИВОДА

Электроприводы сконструированы для их непосредственного монтажа на управляемом органе. Они присоединяются с помощью фланца и муфты по стандарту ČSN 18 6314 Фланцы электроприводов соответствуют также стандарту ISO 5210. Муфты для передачи движения арматурам следующие:

- форма A (с адаптером) по ISO 5210 и DIN 3210
- форма B1 (с адаптером) по ISO 5210 (форма B по DIN 3210)
- форма B3 (без адаптера) по ISO 5210 (форма E по DIN 3210)
- форма D (без адаптера) по DIN 3210
- форма C (без адаптера) по DIN 3338

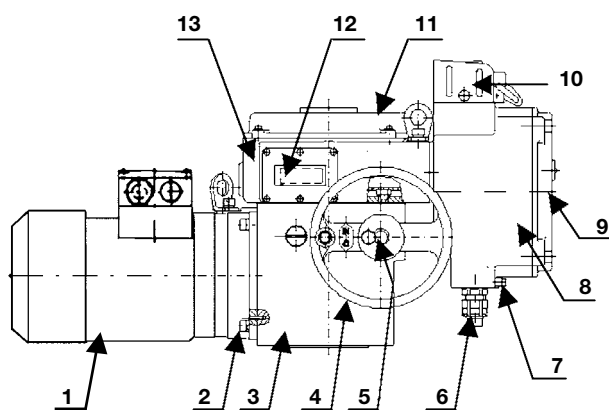
Адаптеры устанавливаются между электроприводом и арматурой.

Асинхронный электродвигатель посредством зубчатого перебора приводит в движение центральное колесо дифференциальной передачи, установленной в несущем корпусе электропривода (силовая передача). Корончатое колесо планетарного дифференциала при управлении двигателем поддерживается в неизменном положении с помощью самотормозящейся червячной пары. Маховик, соединенный с червяком, позволяет осуществлять альтернативное ручное управление и во время работы электродвигателя без опасности для обслуживающего персонала.

Выходной вал прочно соединен с поводком планетарной передачи и проходит в шкаф управления, где сосредоточены все элементы управления электроприводом.

Элементы управления становятся доступными после снятия крышки шкафа управления.

Для электроприводов, обозначенных через MONED, MONEDJ, используются электродвигатели со степенью защиты IP 55 и для электроприводов, обозначенных через MOPEД, – электродвигатели со степенью защиты IP 67. В этом случае степень защиты всего электропривода равна степени защиты электродвигателя.



#### Описание:

- 1 – электродвигатель
- 2 – корпус зубчатого редуктора
- 3 – главная передача
- 4 – маховик ручного управления
- 5 – фиксирующий винт маховика
- 6 – Сальниковый ввод (кабельный) или разъем
- 7 – внешний защитный зажим
- 8 – коробка клеммника
- 9 – крышка коробки клеммника  
(в случае DMS2 Analog и Profibus с местным управлением и дисплеем)
- 10 – блок местного управления ВМО
- 11 – крышка ящика управления
- 12 – дисплей
- 13 – ящик управления

Рос. 1 – Электропривод в сборе (с электронной системой DMS2 ED)

## ЭЛЕКТРОННОЕ ОБОРУДОВАНИЕ

Электромеханическая плата управления заменена электронной системой **DMS2** или **DMS2 ED**. Обе системы снимают положение выходного вала и момента кручения электропривода бесконтактным путем с помощью магнитных детекторов. Детектор положения выходного вала является абсолютным и для своей работы он не нуждается в резервированном питании при исчезновении напряжения питания во время работы электропривода. Обе системы можно устанавливать и контролировать с помощью компьютера с программой управления или вручную без компьютера.

Более простая система **DMS2 ED** заменяет электромеханические элементы или дает возможность управления электроприводом с помощью входного аналогового сигнала так же, как и в случае исполнения Control.

Система **DMS2** дает возможность использовать электропривод для двухпозиционного и трехпозиционного регулирования или его присоединения к промышленной шине "Profibus".

### DMS2 ED

#### Основное оснащение:

Блок управления	содержит также детектор положения выходного вала, 4 кнопки и три сигнальных светодиода LED для установки и контроля электропривода
Блок момента	
Блок источника питания	К клеммнику присоединены контакты семи реле (MO, MZ, PO, PZ, SO, SZ, Ready). Состояние каждого реле сигнализируется сигнальным светодиодом LED. Блок дает возможность присоединения отопительного резистора и его управления с помощью термостата.

#### Оснащение по выбору:

- Сигнал обратной связи 4 – 20 мА
- Аналоговый регулятор
- Указатель положения – дисплей на светодиодах LED
- Местное управление
- Контакты или блок бесконтактного управления – для исполнения Control
- Электронный тормоз

#### Основные преимущества:

- Абсолютное детектирование положения независимо от резервного питания
- Простая установка с помощью 4 кнопок, компьютера PC или PDA.
- Возможность хранения заданных параметров в PC.
- Предназначено для прямой замены электромеханических элементов электропривода

#### Параметры:

Детектирование положения	бесконтактное, магнитное
Детектирование момента	бесконтактное магнитное
Рабочий ход	2 – 1700 оборотов
Блокировка момента	0 – 20 с при реверсировании в конечных положениях

Входной сигнал	0(4) – 20 мА при включенной функции регулятора
Выходной сигнал	Местное/дистанционное управление, Местное открывать/закрывать 7х реле 250 В перем. 3 А (МО, МZ, РО, PZ, SO, SZ, READY) Сигнал положения 4 – 20 мА макс. 500 ом, активный/пассивный, с гальванической развязкой дисплей на светодиодах LED (по договоренности) электронный тормоз (по договоренности)
Питание электроники	230 В перем., 50 Гц, 4 Вт, категория перенапряжения II

## DMS2

### Основное оснащение:

Блок управления	Он содержит также детектор положения выходного вала, 2 сигнальных светодиода
Блок момента	
Блок источника питания	Он содержит: <b>Два реле</b> для управления электродвигателем, <b>реле Ready</b> с контактом переключения, присоединенным к клеммнику, <b>реле сигнализации 1 – 4</b> с одним полюсом замыкающего контакта, выведенным на клеммнике. Остальные полюса замыкающих контактов реле 1 – 4 взаимно соединены и подключены к клемме СОМ. К блоку присоединяется отопительный элемент, включаемый термостатом. Блок управляет силовыми выключателями электродвигателя (контакты или бесконтактное замыкание). К блоку можно присоединить электронный тормоз.
Блок дисплея	Двухстрочный дисплей, 2 x 12 цифробуквенных знаков.
Блок кнопок	Кнопки <b>"открывай"</b> , <b>"закрывай"</b> , <b>"стоп"</b> и переключатель вращения <b>"местное, дистанционное, стоп"</b>

### Рекомендуемое оснащение:

**Электронный тормоз** – электропривод может быть оборудован электронным тормозом для сокращения времени выбега электропривода.

**Оснащение по выбору** (электропривод должен содержать один из следующих блоков):

**Блок двухпозиционного и трехпозиционного управления** – управление электроприводом путем занятия положений "открыто" и "закрыто" или с помощью аналогового сигнала 0(4) – 20 мА.

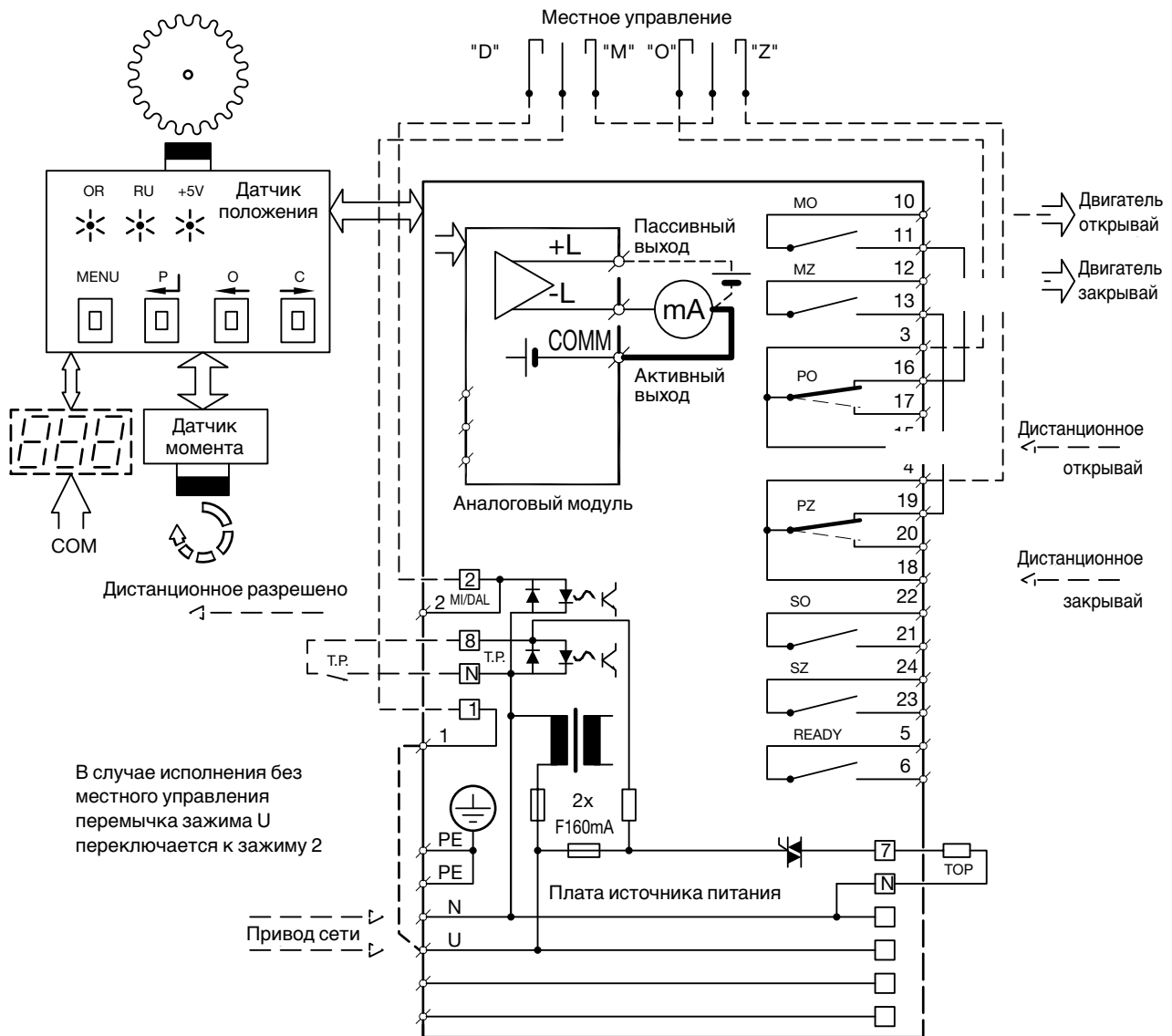
**Блок присоединения "Profibus"** – управление электроприводом посредством промышленной шины "Profibus".

Электронная система управления DMS2 при своей работе тоже контролирует последовательность фаз и отказ напряжения питания.



**Пример подключения электроники DMS2 ED в исполнении  
Замена электромеханической платы  
(электроприводы MODACT MONED, MOPED MONEDJ)**

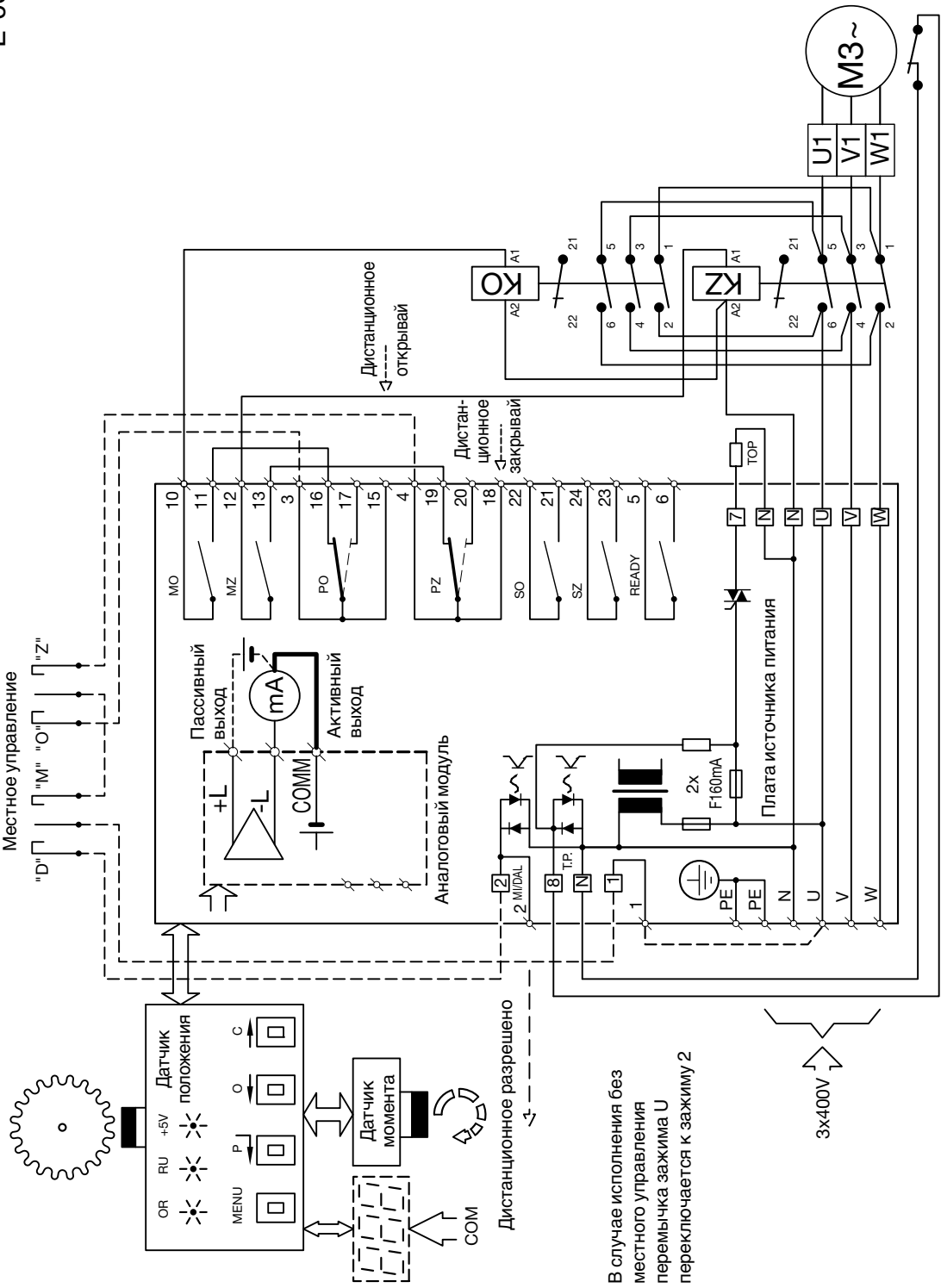
E-0001



**Примечание:** Контакты реле MO, MZ, SO, SZ показаны в состоянии, когда выключено питание. Контакты PO и PZ при выключенном питании занимают положение, указанное пунктиром.

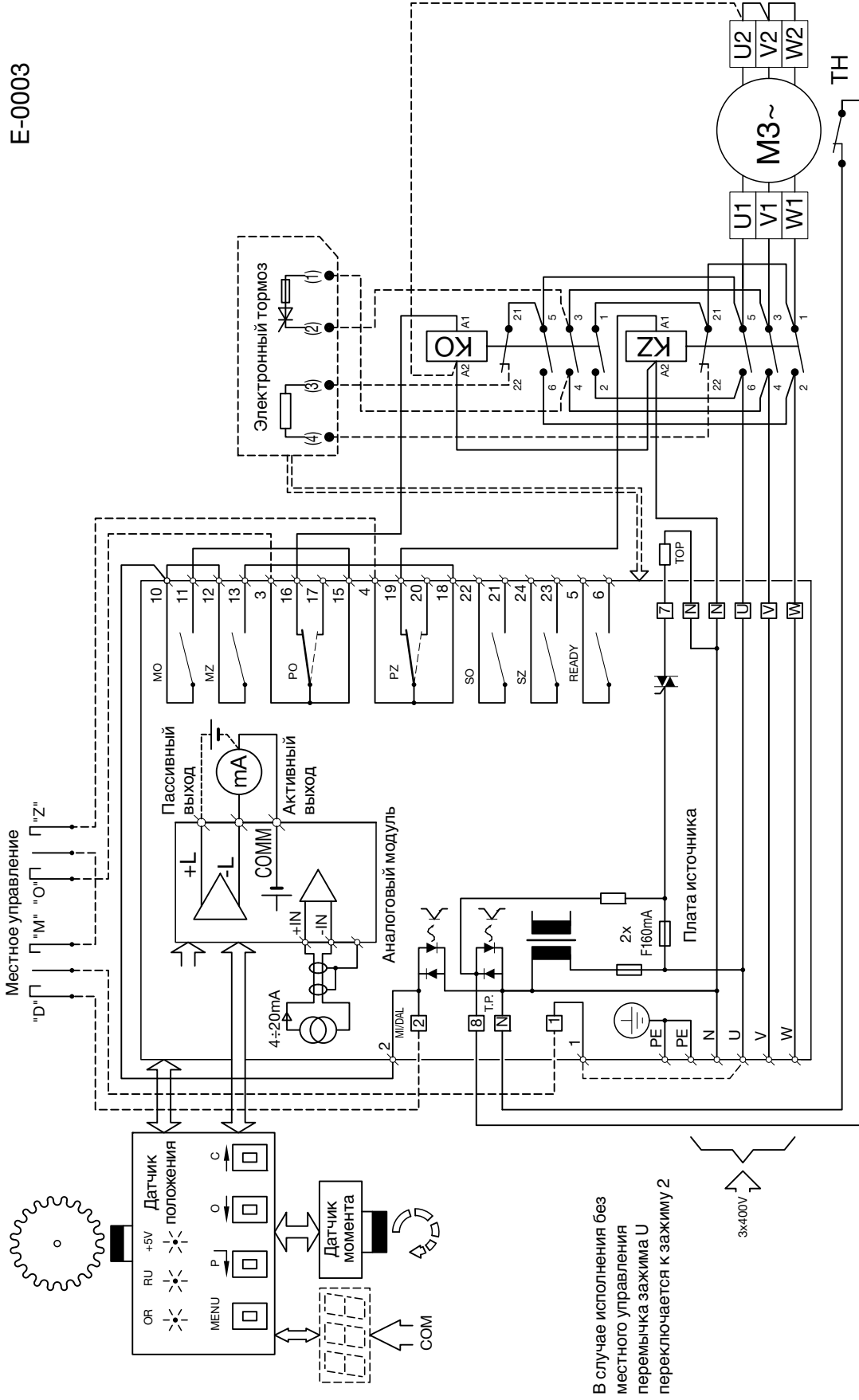
Пример подключения Замена электромеханической платы с контакторами и трехфазным электродвигателем  
(электроприводы MODAST MONED, MOREP)

E-0002



Пример подключения электроники DMS2 ED в исполнении Control (электроприводы MODAST MONED, MOREP)

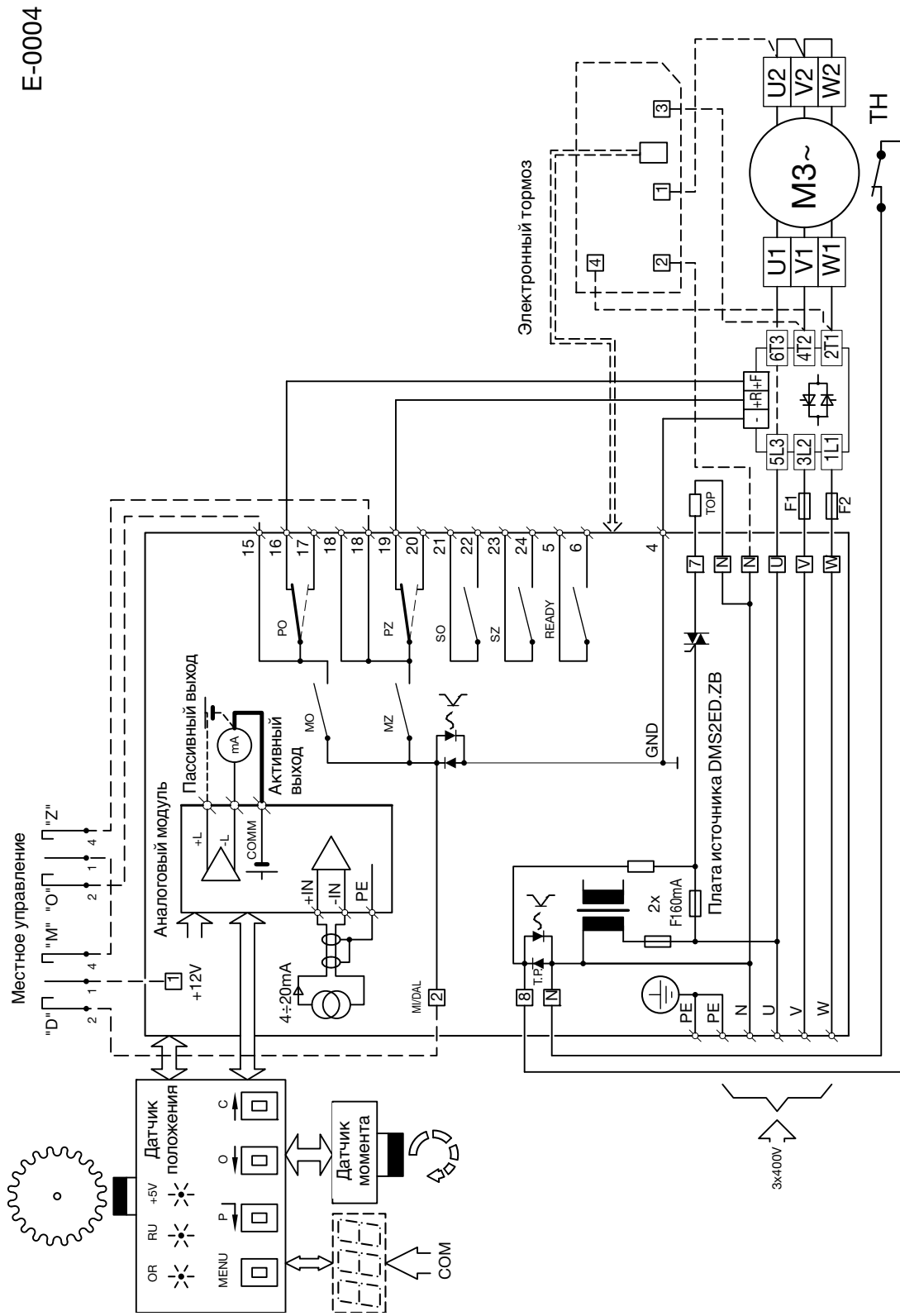
E-0003



В случае исполнения без местного управления переключатель зажима U переключается к зажиму 2

**Примечание:** Контакты реле MO, MZ, SO, SZ показаны в состоянии, когда выключено питание. Контакты PO и PZ при выключенном питании занимают положение, указанное пунктиром.

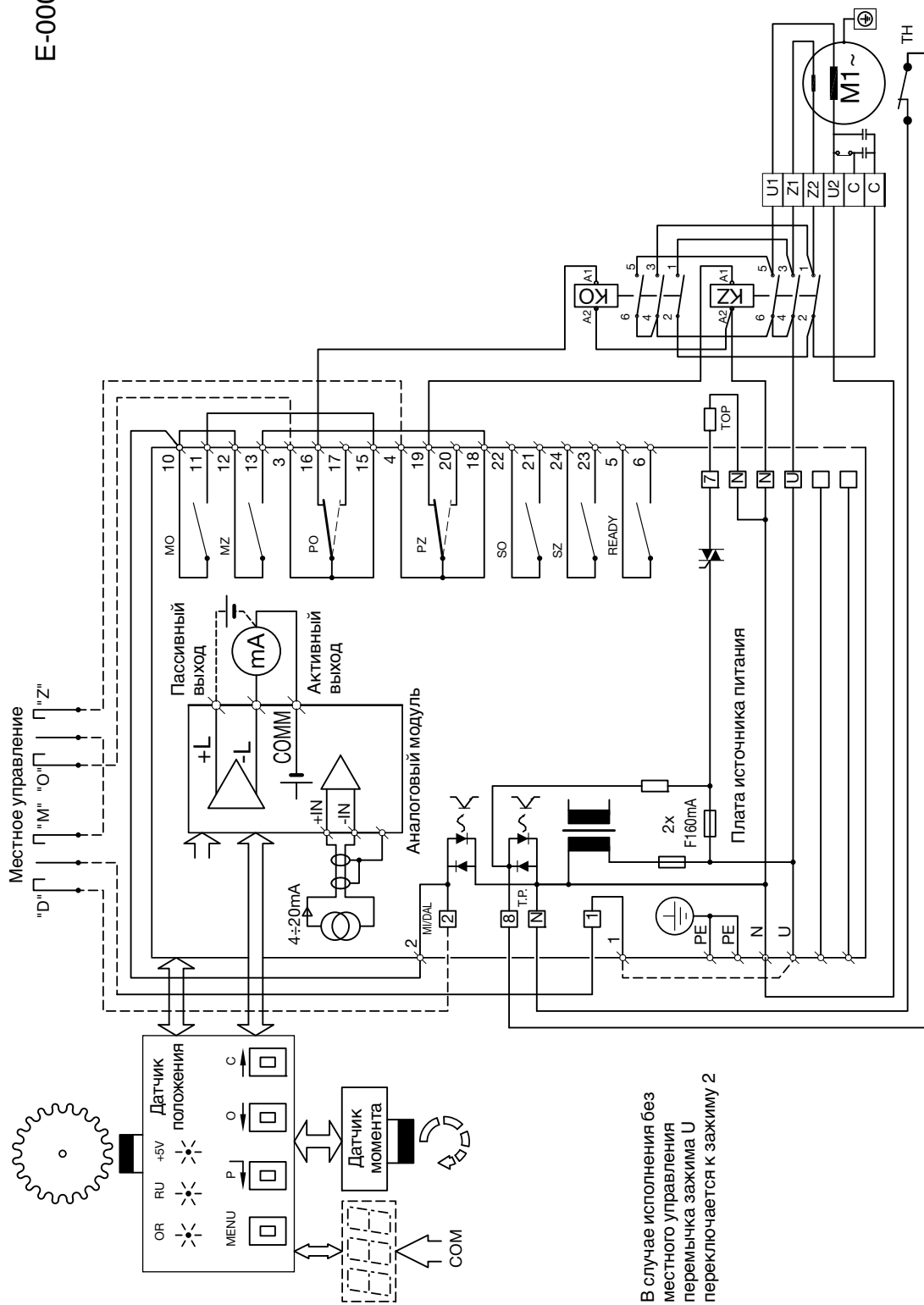
Пример подключения электроники **DMS2 ED** в исполнении **Control** с бесконтактным выключением электродвигателя



**Примечание:** Контакты реле MO, MZ, SO, SZ показаны в состоянии, когда выключено питание. Контакты RO и PZ при выключенном питании занимают положение, указанное пунктиром.

# Пример подключения электроники DMS2 ED в исполнении Control (электроприводы MODACT MONEDJ)

E-0005



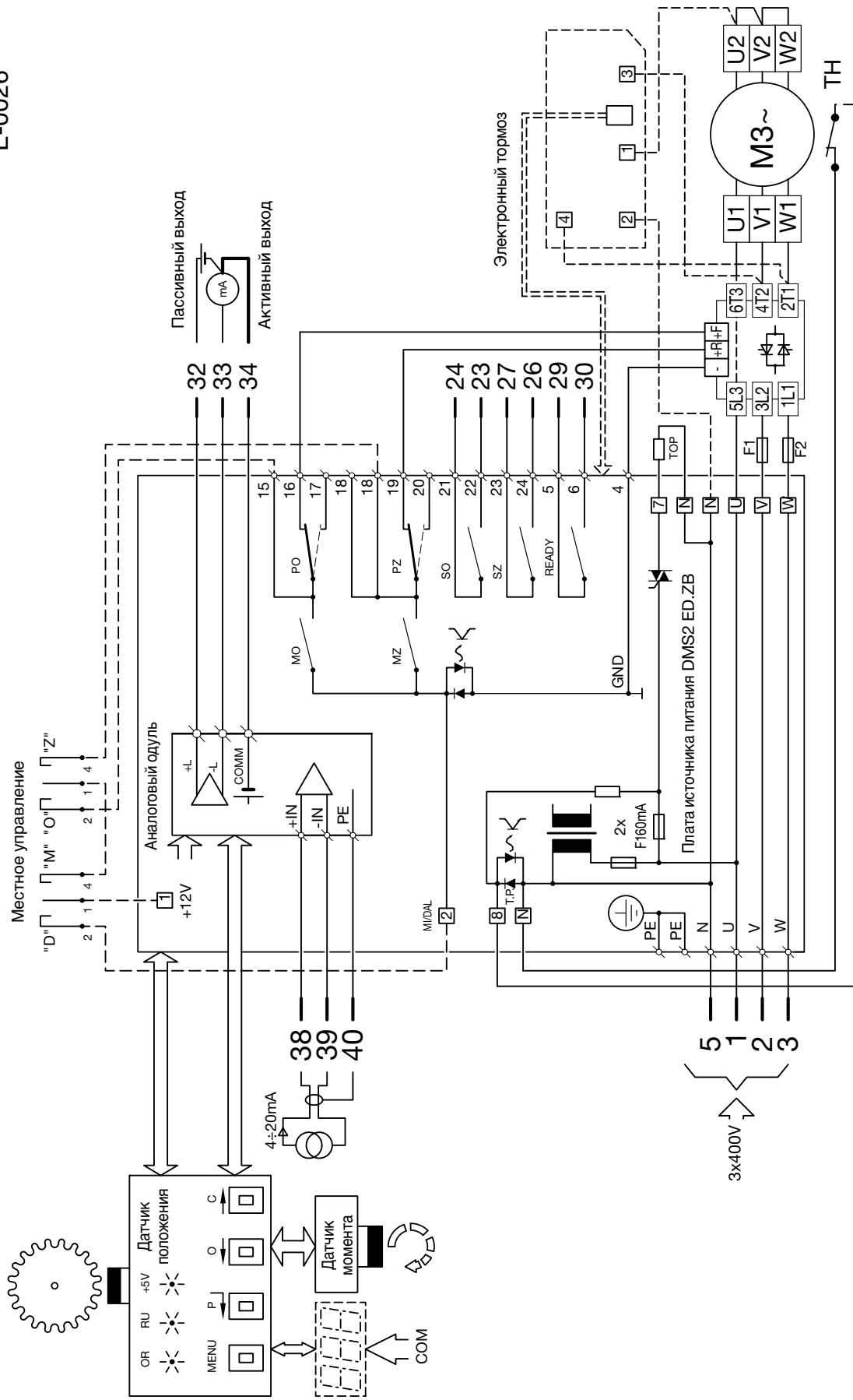
В случае исполнения без местного управления переключатель зажима U переключается к зажиму 2

Примечание: Контакты реле MO, MZ, SO, SZ показаны в состоянии, когда выключено питание. Контакты PO и PZ при выключенном питании занимают положение, указанное пунктиром.



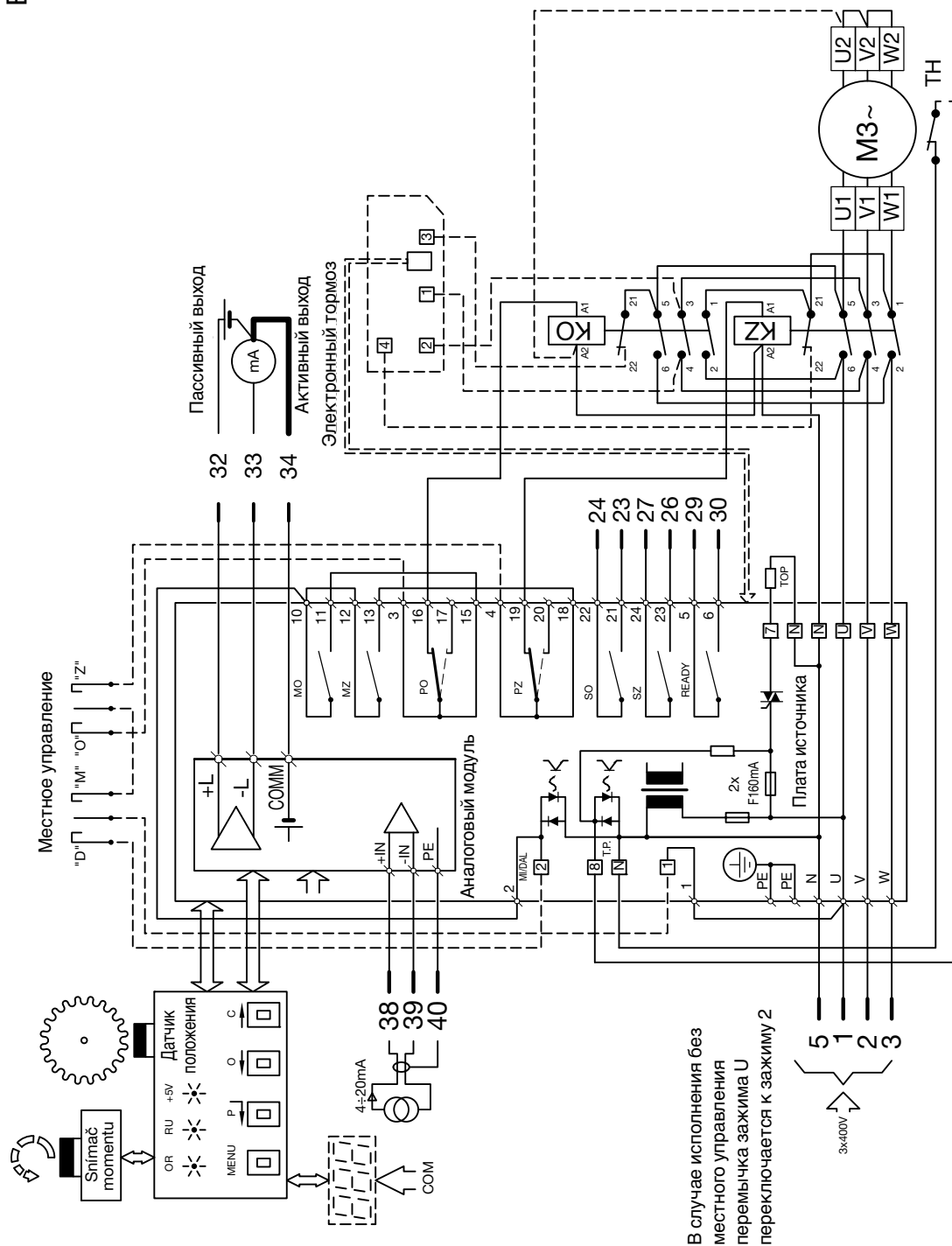
Пример подключения электроприводов **MODAST MONED, MOREP** в исполнении **DMS2 ED Control** с бесконтактным выключением электродвигателя и разъемом

E-0026



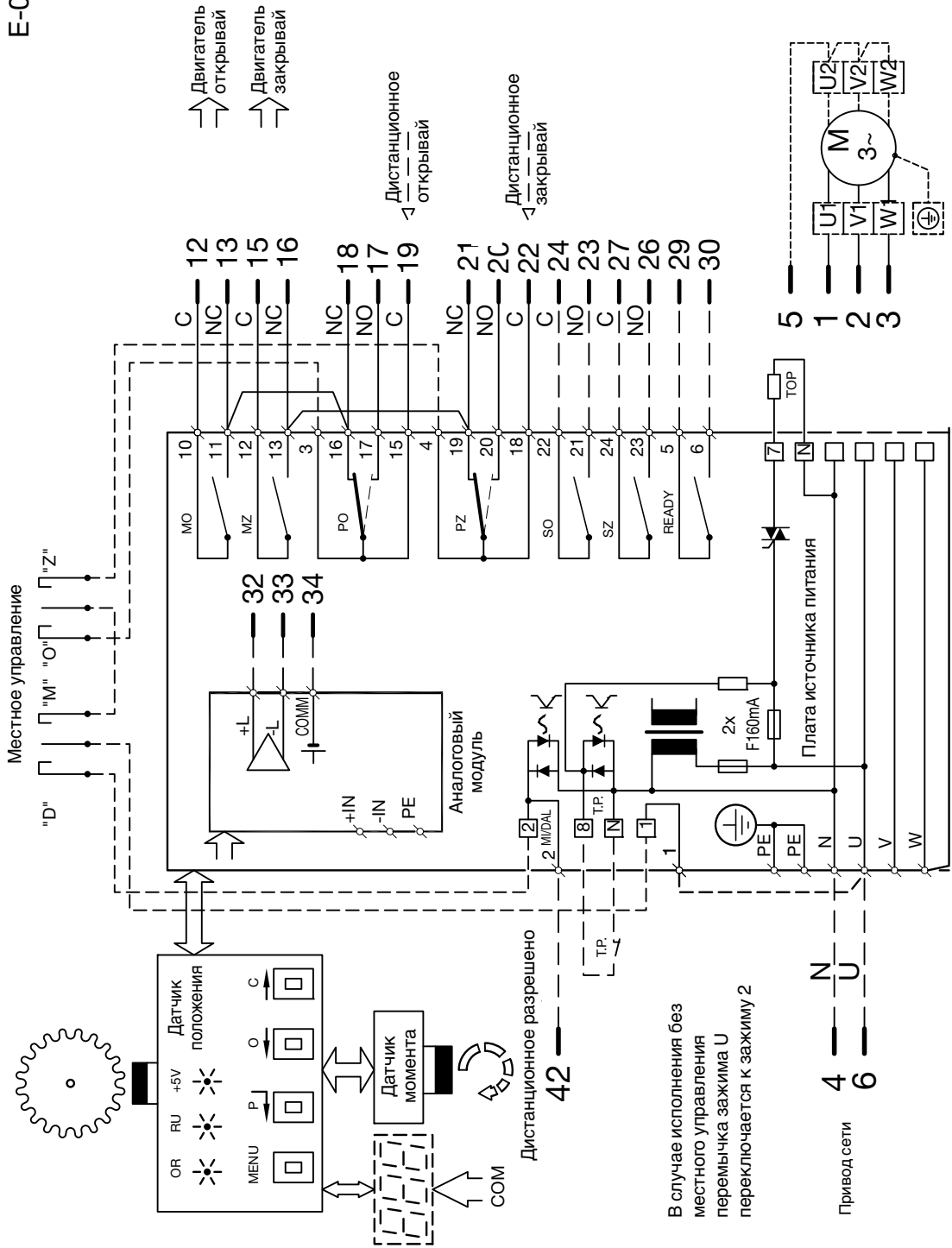
Пример подключения электроприводов MODACT MONED, MOREP в исполнении DMS2 ED Control с разъемом

E-0027



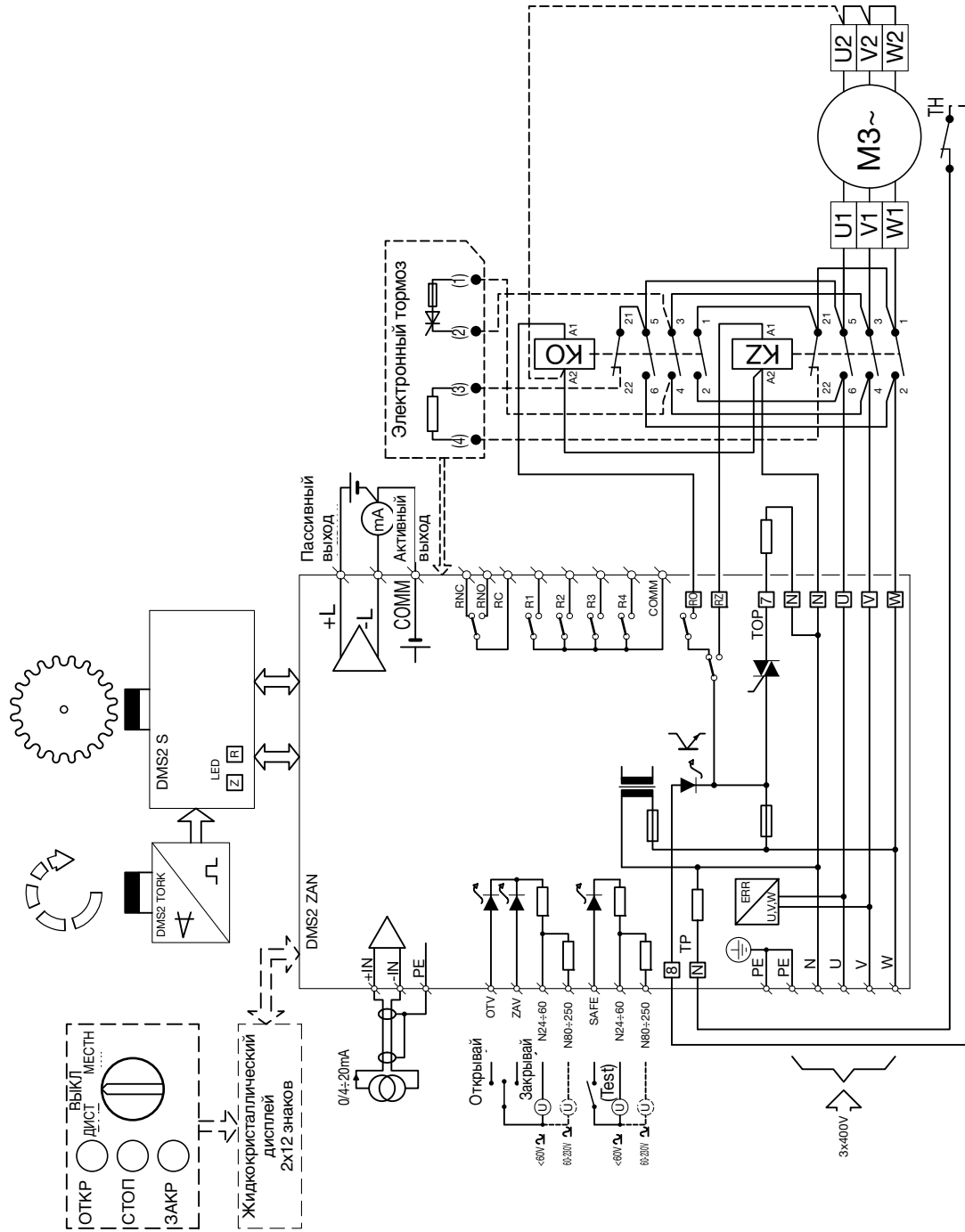
Пример подключения электроприводов **MODAST MONED, MOREP**  
 в исполнении **DMS2 ED** - Замена электромеханической платы с разъемом

E-0028



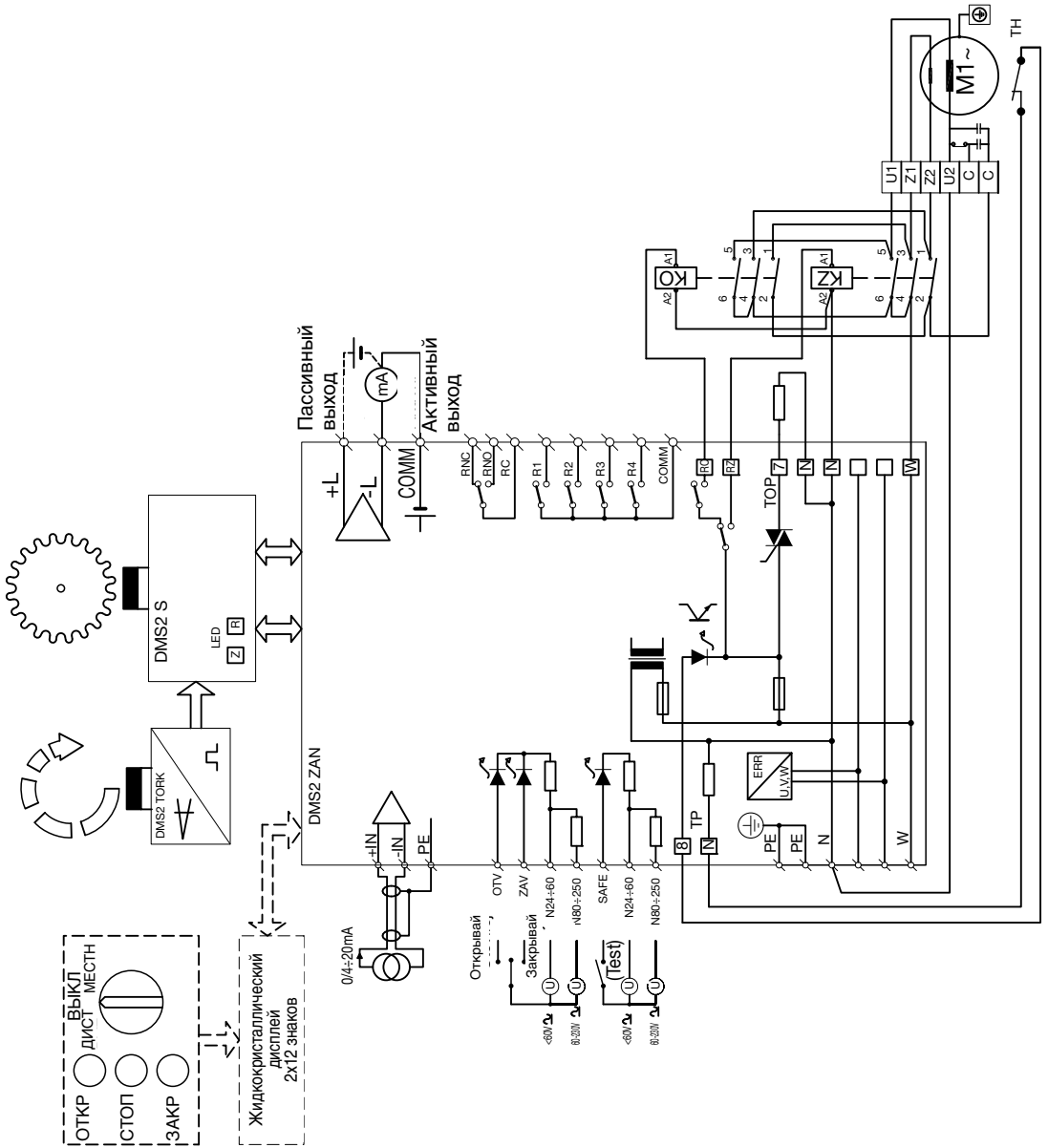
Пример подключения электроники DMS2 Analog (электроприводы MODAST MONED, MOREP)

E-0006



Пример подключения электроники DMS2 Аналог (электроприводы MODAST MONEDJ)

E-0007

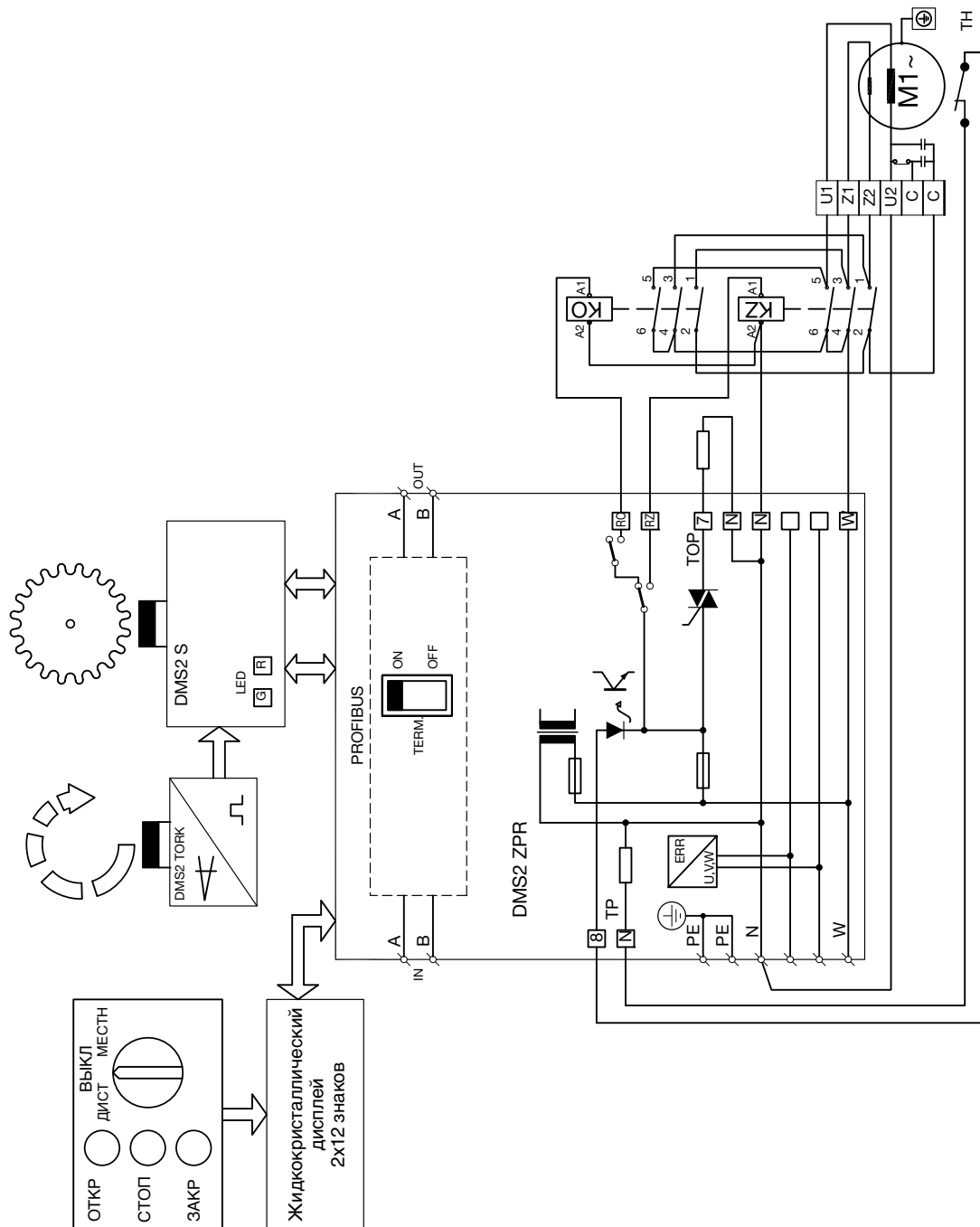


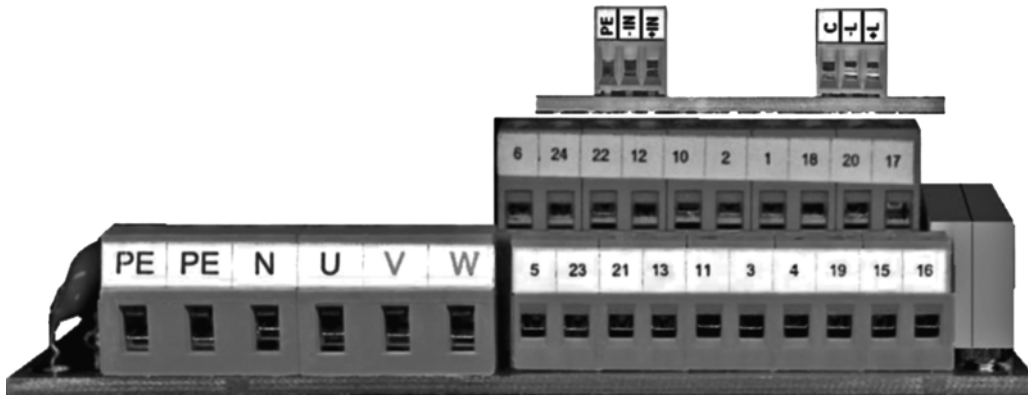




Пример подключения электроники DMS2 Profibus (электроприводы MODACT MONEDJ)

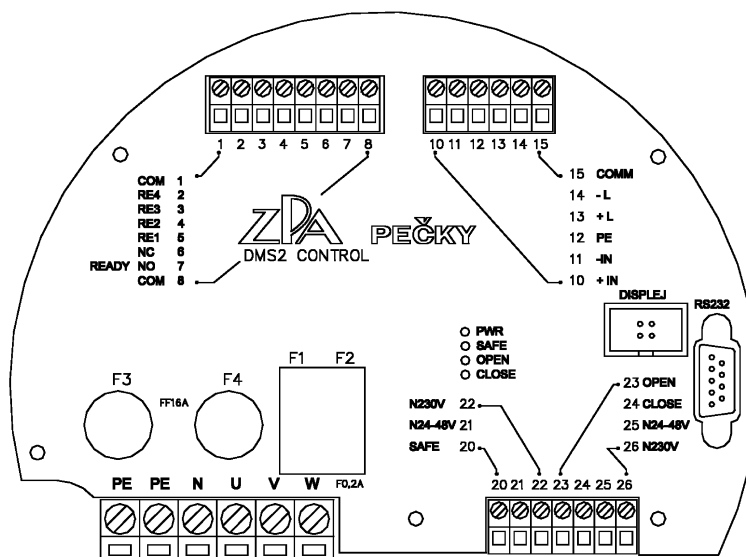
E-0009



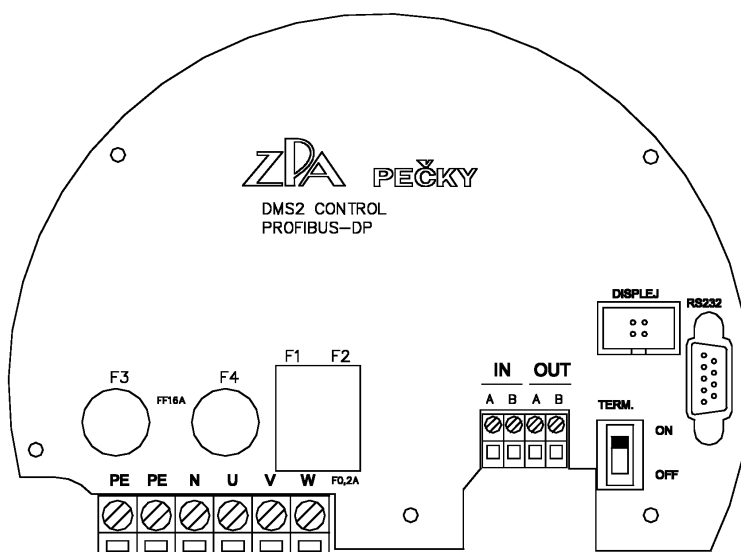


**Клеммник электропривода с электроникой DMS2 ED.**

**Примечания:** Если электропривод с однофазным вариантом исполнения, то сеть подключается только к клеммам PE, N U. Клеммы V, W остаются не подключенными.



**Клеммник DMS2 Аналог**



**Клеммник DMS2 Profibus**

**Примечание:** Питание электропривод MONEDJ осуществляется от однофазной сети. Провод подключается к клеммам N (средний провод) и W (фазный провод). Клеммы U, V остаются не подключенными.

**Таблица 1 – Электроприводы MODAST MONED, MORED – основные технические параметры**  
 – напряжение питания 3 x 230/400 В, 50 Гц, степень защиты IP 55 (MODAST MONED), IP 67 (MODAST MORED)

Типовое обозначение	Момент [Нм]		Скорость перестановки [1/мин]	Рабочий ход (от)	Электропривод				Масса [кг]	Типовой №				
	выключения	пусковой			Тип	Мощность [кВт]	Число оборотов [1.мин.-1]	I <sub>n</sub> (400 В) [А]		I <sub>z</sub>	I <sub>h</sub>	основной		дополнительный
												1	2	
MONED (MORED) 40/135-7		135	7		1xx7070-8AB	0,09	630	0,36	2,2			X X J X X		
MONED (MORED) 40/220-9		220	9		1xx7070-6AA	0,18	850	0,74	2,3			X X 0 X X		
MONED (MORED) 40/135-15		135	15		1xx7070-6AA	0,18	850	0,74	2,3			X X 1 X X		
MONED (MORED) 40/100-25	20 – 40	100	25		1xx7070-4AB	0,25	1350	0,77	3,0			X X 2 X X		
MONED (MORED) 40/60-40		60	40		1xx7070-4AB	0,25	1350	0,77	3,0			X X 3 X X		
MONED (MORED) 40/95-50		95	50		1xx7070-2AA	0,37	2740	1,00	3,5			X X 4 X X		
MONED (MORED) 40/60-80		60	80		1xx7070-2AA	0,37	2740	1,00	3,5			X X 5 X X		
MONED (MORED) 80/135-7		135	7		1xx7070-8AB	0,09	630	0,36	2,2			X X K X X		
MONED (MORED) 80/220-9		220	9		1xx7070-6AA	0,18	850	0,74	2,3			X X 6 X X		
MONED (MORED) 80/135-15	40 – 80	135	15		1xx7070-6AA	0,18	850	0,74	2,3			X X 7 X X		
MONED (MORED) 80/100-25		100	25		1xx7070-4AB	0,25	1350	0,77	3,0			X X 8 X X		
MONED (MORED) 75/95-40	40 – 75	95	40	2 – 1980	1xx7073-4AB	0,37	1370	1,05	3,3		5 2 0 3 0	X X 9 X X		
MONED (MORED) 70/95-50	40 – 70	95	50		1xx7070-2AA	0,37	2740	1,00	3,5			X X A X X		
MONED (MORED) 70/90-80		90	80		1xx7073-2AA	0,55	2800	1,36	4,3			X X B X X		
MONED (MORED) 125/200-7		200	7		1xx7073-8AB	0,12	645	0,51	2,2			X X L X X		
MONED (MORED) 125/220-9	80 – 125	220	9		1xx7070-6AA	0,18	850	0,74	2,3			X X C X X		
MONED (MORED) 125/200-15		200	15		1xx7073-6AA	0,25	860	0,79	2,7			X X D X X		
MONED (MORED) 120/155-25	80 – 120	155	25		1xx7073-4AB	0,37	1370	1,05	3,3			X X E X X		
MONED (MORED) 115/150-50	80 – 115	150	50		1xx7073-2AA	0,55	2800	1,36	4,3			X X H X X		
MONED (MORED) 200/320-9	100 – 200	320	9		1xx7073-6AA	0,25	850	0,78	2,7			X X R X X		
MONED (MORED) 200/260-15	100 – 200	260	15		1xx7073-4AB	0,37	1370	1,05	3,3			X X S X X		
MONED (MORED) 200/310-25	100 – 200	310	25		1xx9073-4LA	0,60	1340	1,65	3,6			X X T X X		
MONED (MORED) 200/260-50	100 – 200	260	50		1xx9073-2LA	0,94	2735	2,3	4,8			X X U X X		
MONED (MORED) 95/125-7	63 – 95	125	7		1xx7070-8AB	0,09	630	0,36	2,2			X X C X X		
MONED (MORED) 100/210-9		210	9		1xx7070-6AA	0,18	850	0,74	2,3			X X 0 X X		
MONED (MORED) 100/185-15		185	15		1xx7073-6AA	0,25	860	0,79	2,7			X X 1 X X		
MONED (MORED) 100/150-25		150	25		1xx7090-6AA	0,37	920	1,20	3,1			X X 2 X X		
MONED (MORED) 100/170-40		170	40		1xx7090-4AA	0,55	1395	1,45	3,9			X X 3 X X		
MONED (MORED) 100/150-63	63 – 100	150	63		1xx7083-4AA	0,75	1395	1,86	4,0			X X 4 X X		
MONED (MORED) 100/200-80		200	80		1xx7083-2AA	1,1	2845	2,40	6,1			X X E X X		
MONED (MORED) 100/130-100		130	100	2 – 1400	1xx7090-4AA	1,1	1415	2,55	4,3			X X 5 X X		
MONED (MORED) 100/150-145		150	145		1xx7090-2AA	1,5	2860	3,25	5,5			X X F X X		
MONED (MORED) 125/190-7	100 – 125	190	7		1xx7073-8AB	0,12	645	0,51	2,2		5 2 0 3 1	X X D X X		
MONED (MORED) 160/210-9		210	9		1xx7070-6AA	0,18	850	0,74	2,3			X X 6 X X		
MONED (MORED) 160/220-16		220	16		1xx7080-6AA	0,37	920	1,20	3,1			X X 7 X X		
MONED (MORED) 160/250-25		250	25		1xx7083-6AA	0,55	910	1,60	3,4			X X 8 X X		
MONED (MORED) 160/245-40		245	40		1xx7083-4AA	0,75	1395	1,86	4,0			X X 9 X X		
MONED (MORED) 160/300-65	100 – 160	300	65		1xx7096-4AA	1,5	1420	3,40	5,0			X X A X X		
MONED (MORED) 160/250-80		250	80		1xx7090-2AA	1,5	2860	3,25	5,5			X X H X X		
MONED (MORED) 160/210-100		210	100		1xx7096-4AA	1,5	1420	3,40	5,0			X X B X X		
MONED (MORED) 160/250-145		250	145		1xx7096-2AA	2,2	2880	4,55	6,3			X X J X X		

MONED (MOPED) 245/340-7	160 – 245	340	7			1xx7083-8AB	0,25	680	1,03	2,6	52		X X 6 X X
MONED (MOPED) 250/350-9		350	9			1xx7080-6AA	0,37	920	1,20	3,1	50		X X 0 X X
MONED (MOPED) 250/360-16	160 – 250	360	16			1xx7083-6AA	0,55	910	1,60	3,4	52		X X 1 X X
MONED (MOPED) 250/360-25		360	25			1xx7090-6AA	0,75	915	2,10	3,7	45		X X 2 X X
MONED (MOPED) 240/310-40	160 – 240	310	40			1xx7090-4AA	1,1	1415	2,55	4,3	45		X X 3 X X
MONED (MOPED) 230/300-65	160 – 230	300	65			1xx7096-4AA	1,5	1420	3,40	5,0	54		X X 4 X X
MONED (MOPED) 250/425-80	160 – 250	425	80			1xx7096-2AA	2,2	2880	4,55	6,3	49		X X 5 X X
MONED (MOPED) 195/250-145	160 – 195	250	145			1xx7096-2AA	2,2	2880	4,55	6,3	54	5 2 0 3 2	X X 7 X X
MONED (MOPED) 400/640-7	230 – 400	640	7			1xx7096-8AB	0,55	675	1,58	3,0	55		X X E X X
MONED (MOPED) 400/530-10	230 – 400	530	10			1xx7083-6AA	0,55	910	1,6	3,4	53		X X F X X
MONED (MOPED) 400/515-16	230 – 400	515	16			1xx7090-6AA	0,75	915	2,1	3,7	55		X X H X X
MONED (MOPED) 400/548-25	230 – 400	548	25			1xx7096-6AA	1,1	915	2,9	3,8	48		X X J X X
MONED (MOPED) 400/580-40	230-400	580	40			1xx9090-4LA	1,8	1480	3,9	5,1	48		X X K X X
MONED (MOPED) 380/490-75	230 – 380	490	75			1xx9096-4LA	2,5	1490	5,9	5,1	58		X X L X X
MONED (MOPED) 380/490-140	230 – 380	490	140			1xx9096-2LA	3,8	2810	7,9	6,5	57		X X M X X
MONED (MOPED) 500/720-16		720	16			1xx7107-8AB	1,1	680	2,90	3,4	97		X X 0 X X
MONED (MOPED) 500/650-25		650	25			1xx7096-6AA	1,1	915	2,90	3,8	90		X X 1 X X
MONED (MOPED) 500/690-40	250 – 500	690	40			1xx7113-6AA	2,2	940	5,20	4,6	93	5 2 0 3 3	X X 2 X X
MONED (MOPED) 500/765-63		765	63			1xx7107-4AA	3,0	1420	6,40	6,2	90		X X 3 X X
MONED (MOPED) 500/650-100		650	100			1xx7113-4AA	4,0	1440	8,20	6,5	97		X X 4 X X
MONED (MOPED) 630/900-16		900	16			1xx7113-8AB	1,5	705	3,90	3,7	99		X X 0 X X
MONED (MOPED) 630/835-20		835	20			1xx7106-6AA	1,5	925	3,90	4,2	99		X X 1 X X
MONED (MOPED) 630/945-35	320 – 630	945	35			1xx7106-4AA	2,2	1420	4,70	5,5	97		X X 2 X X
MONED (MOPED) 630/1000-63		1000	63			1xx7113-4AA	4,0	1440	8,20	6,5	97		X X 3 X X
MONED (MOPED) 1000/1530-16	500 – 1000	1530	16			1xx7115-8AB	2,2	700	6,20	4,2	102	5 2 0 3 4	X X 5 X X
MONED (MOPED) 930/1210-22	500 – 930	1210	22			1xx7113-6AA	2,2	940	5,20	4,6	102		X X 6 X X
MONED (MOPED) 1000/1330-35	500 – 1000	1330	35			1xx7107-4AA	3	1420	6,40	5,6	100		X X 7 X X
MONED (MOPED) 1100/1530-63	500 – 1100	1530	63			1xx9113-4LA	5,5	1440	12,10	6,8	109		X X 9 X X
MONED (MOPED) 1250/1640-45	630 – 1250	1640	45			1xx7134-6AA	5,5	950	12,80	5,0	211		X X 0 X X
MONED (MOPED) 1250/1720-70		1720	70			1xx7133-4AA	7,5	1455	15,20	6,7	206		X X 1 X X
MONED (MOPED) 930/1200-100	630 – 930	1200	100			1xx7133-4AA	7,5	1455	15,20	6,7	206	5 2 0 3 5	X X 2 X X
MONED (MOPED) 2000/2600-70	1000 – 2000	2600	70			1xx9133-4LA	11	1450	22,5	7,4	217		X X 3 X X
MONED (MOPED) 1400/1850-100	800 – 1400	1850	100			1xx9133-4LA	11	1450	22,5	7,4	217		X X 4 X X
MONED (MOPED) 2500/3550-20	1000 – 2500	3550	20			1xx7134-6AA	5,5	950	12,80	5,0	309		X X 0 X X
MONED (MOPED) 2500/3700-30		3700	30			1xx7133-4AA	7,5	1455	15,20	6,7	304		X X 1 X X
MONED (MOPED) 2000/2600-40	1000 – 2000	2600	40			1xx7133-4AA	7,5	1455	15,20	6,7	304	5 2 0 3 6	X X 2 X X
MONED (MOPED) 4000/5600-30	2000 – 4000	5600	30			1xx9133-4LA	11	1450	22,5	7,4	315		X X 3 X X
MONED (MOPED) 2800/4000-40	1600 – 2800	4000	40			1xx9133-4LA	11	1450	22,5	7,4	315		X X 4 X X

**Примечания:**

1) Номинальный момент для режима работы S2 равен 60% от максимального момента выключения. Номинальный момент для режима работы S4 равен 40% от максимального момента выключения.

2) Данные, касающиеся массы, справедливы для исполнений с присоединительными размерами C, D, E.

3) Тип электродвигателей. В случае электроприводов MODAST MONED символы xx следует заменить буквами LA, а в случае электроприводов MODAST MOPED – буквами PP



**Таблица 2 – Электроприводы MODACT MONEDJ – основные параметры**  
 – напряжение питания 1 х 230 В, 50 Гц, степень защиты IP 55

Типовое обозначение	Момент [Нм]		Скорость перестановки [1/мин]	Рабочий ход (от)	Электродвигатель					Масса [кг]	Типовой №			
	выключения	пусковой			Тип с пусковым и рабочим конденсатором	Мощность [кВт]	Число оборотов [1.мин.-1]	I <sub>n</sub> (230 В) [А]	I <sub>z</sub> / I <sub>n</sub> [-]		основной		дополнительный	
											1	2	3	4
MONEDJ 40/75-25	20 – 40	75	25	2-1980	1LF7070-4	0,25	1400	1,86	3,4	27	5 2 0 3 0	x x 2 x NEDJ		
MONEDJ 40/50-40		50	40		1LF7070-4	0,25	1400	1,86	3,4	27		x x 3 x NEDJ		
MONEDJ 40/60-50		60	50		1LF7070-2	0,37	2895	2,85	3,5	27		x x 4 x NEDJ		
MONEDJ 40/60-80		60	80		1LF7073-2	0,55	2860	4,15	3,7	27		x x 5 x NEDJ		
MONEDJ 80/135-25		40 – 80	135		25	1LF7073-4	0,37	1400	2,6	3,2		27	x x 8 x NEDJ	
MONEDJ 70/90-40	40 – 70	90	40		1LF7073-4	0,37	1400	2,6	3,2	28		x x 9 x NEDJ		
MONEDJ 75/100-50	40 – 75	100	50		1LF7073-2	0,55	2860	4,15	3,7	28		x x A x NEDJ		
MONEDJ 110/143-25	80 – 110	143	25		1LF7073-4	0,37	1400	2,6	3,2	28		x x E x NEDJ		
MONEDJ 100/130-40	63 – 100	130	40		2-1400	1LF7080-4	0,55	1415	3,5	3,6		41	5 2 0 3 1	x x 3 x NEDJ
MONEDJ 95/124-63	63 – 95	124	63	1LF7083-4		0,75	1405	4,8	3,9	42	x x 4 x NEDJ			
MONEDJ 100/230-80	63 – 100	130	80	1LF7083-2		1,1	2860	6,7	4,4	43	x x E x NEDJ			
MONEDJ 100/130-100		130	100	1LF7096-4		1,5	1430	8,7	4,3	50	x x 5 x NEDJ			
MONEDJ 95/124-145	63 – 95	124	145	1LF7090-2		1,5	2845	9,25	4,5	51	x x F x NEDJ			
MONEDJ 150/195-40	100 – 150	195	40	1LF7083-4		0,75	1405	4,8	3,9	41	x x 9 x NEDJ			
MONEDJ 160/208-65	100 – 160	208	65	1LF7096-4		1,5	1430	8,7	4,3	42	x x A x NEDJ			
MONEDJ 160/208-80			80	1LF7090-2		1,5	2845	9,25	4,5	43	x x H x NEDJ			
MONEDJ 130/170-145			100 – 130	170		145	1LF7096-2	2,2	2830	13,3	4,8	51		x x J x NEDJ
MONEDJ 250/325-40	160 – 250	325	40	2-1400		1LF7096-4	1,5	1430	8,7	4,3	45	5 2 0 3 2		x x 3 x NEDJ
MONEDJ 220/286-80	160 – 220	286	80		1LF7096-2	2,2	2830	13,3	4,8	49	x x 5 x NEDJ			

В электроприводах MODACT MONEDJ используются однофазные электродвигатели «Siemens» серии 1LF7.. с рабочими и пусковыми конденсаторами. У двухполюсных электродвигателей (примерно 2800 об/мин) производитель гарантирует 60 000 запусков, а у четырехполюсных электродвигателей (примерно 1400 об/мин) - 100 000 запусков. После этого необходимо заменить центробежный разъединитель пускового конденсатора – можно заказать у ЗПА– Печки, а.с.

В электродвигатели с мощностью до 0,37 кВт в ЗПА– Печки, а.с. устанавливается триаковый разъединитель, который повышает срок службы на 350 000 запусков.

Если электропривод с однофазным электродвигателем предназначен для регулирования, то необходимо при настройке процесса регулирования (количество регулирующих воздействий) иметь ввиду этот сокращенный срок службы.

Предполагаемый режим работы электроприводов MONEDJ. Просим консультировать с отделом сбыта ЗПА– Печки, а.с.

## Электроприводы MODACT MONED, MOPED, MONEDJ

– определение 6–го – 10–го разрядов типового №

Разряд типового №: ..... 1 2 3 4 5 6 7 8 9 10  
 Типовой № ..... 5 2 0 3 x . x x x x x ED (J)

**Таблица 3 – 6–й разряд типового №**

Присоединительные размеры	Исполнение	
	Втулки	Разъем
Форма А	5	F
Форма В1	6	G
Форма С	7	H
Форма D	8	J
Форма E	9	K

7–й разряд типового №

Если на 9–м разряде типового № имеется одна из цифр 1, 3, 5, 7 или 9, то на 7–м разряде будет знак из Таблицы 4.  
 Если на 9–м разряде типового № имеется одна из цифр 2, 4, 6 или 8, то на 7–м разряде будет знак из Таблицы 5.

**Таблица 4 – электропривод, оснащенный электроникой DMS2 ED**

Оснащение	0	1	2	3	4	5	6	7	8	9	A	B	C	D	E	F	H	J	K	L	M	N	V	W	
Местное управление		x		x		x		x		x		x		x		x		x		x		x		x	
Дисплей			x	x			x	x			x	x			x	x				x	x			x	x
Контакты или бесконтактное замыкание					x	x	x	x					x	x	x	x					x	x	x	x	
Аналоговый датчик	датчик								x	x	x	x	x	x	x	x	x	x	x	x	x	x	x	x	x
	регулятор																	x	x	x	x	x	x	x	x

**Таблица 5 – электропривод, оснащенный электроникой DMS2**

Двух- или трехпозиционное управление *)	<b>R</b>
Profibus	<b>P</b>
Двух и трехположенное управление, без дисплея на светодиодах и без местного управления *)	<b>T</b>

\*) Настройка системы управления электропривод в две или три позиции будет выполнена на заводеизготовителе. Если в заказе не будет определено иное, то настройка электропривода будет выполнена в три позиции (управление сигналом 4 – 20мА).

8–й разряд типового №:

Момент выключения, скорость перестановки      MODACT MONED, MOPED    - Таблица 1  
 MODACT MONEDJ    - Таблица 2

9–й разряд типового №

**Таблица 6 – тип электроники, силовые выключатели, тормоз**

Электроника DMS2 ED - без силовых выключателей	<b>1</b>
Электроника DMS2 - с контакторами	<b>2</b>
Электроника DMS2 ED - с бесконтактными выключателями	<b>3</b>
Электроника DMS2 - с бесконтактными выключателями	<b>4</b>
Электроника DMS2 ED - с контакторами и с тормозом *)	<b>5</b>
Электроника DMS2 - с контакторами и с тормозом	<b>6</b>
Электроника DMS2 ED - с бесконтактными выключателями и с тормозом *)	<b>7</b>
Электроника DMS2 - с бесконтактными выключателями и с тормозом	<b>8</b>
Электроника DMS2 ED - с контакторами	<b>9</b>

**Примечание:** Исполнение 52 03x.xxxxNEDJ поставляется в исполнении 52 03x.xxx1NEDJ, 52 03xxxx2NEDJ или 52 03xxxx9NEDJ.

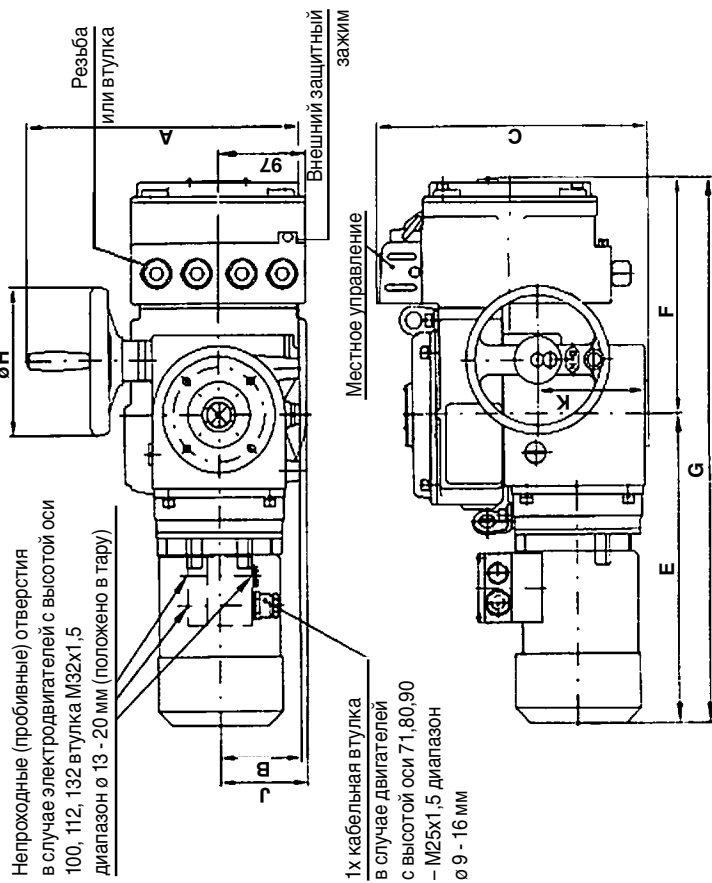
\*) Если сервомотор оснащен электронной системой DMS2ED в конфигурации Замена электромеханической платы, то электронный тормоз не поставляется.

10–й разряд типового №

Степень защиты:    - **IP 55** - NED, NEDJ,    **IP 67** - PED

### Габаритный эскиз электроприводов MODACT MONED, MOREP

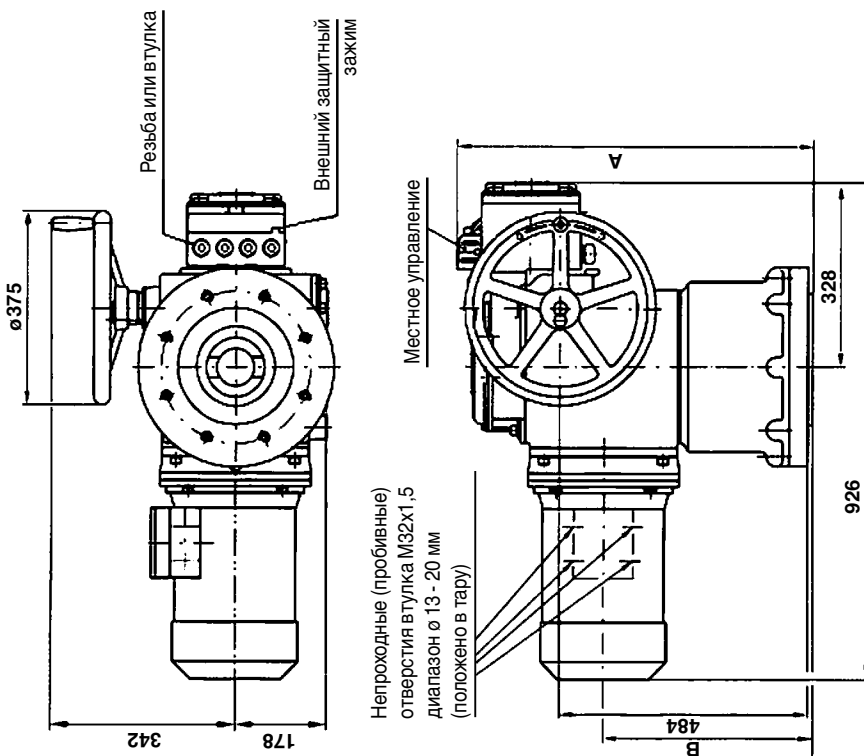
ТИП. НО. 52 030 – 52 035 (исполнение с клеммником)



Типовое обозначение	A	B	C	D	E	F	G	H	J	K
52 030.xxxxNED	305	90	300	76	334	258	592	160	99	120
52 031.xxxxNED 52 032.xxxxNED	376	120	328	92	436	258	694	200	-	144
52 033.xxxxNED 52 034.xxxxNED	455	145	387	123	519	288	807	250	-	190
52 035.xxxxNED	540	178	445	153	598	298	328	926	-	234

### Габаритный эскиз электроприводов MODACT MONED, MOREP

ТИП. НО. 52 036 (исполнение с клеммником)

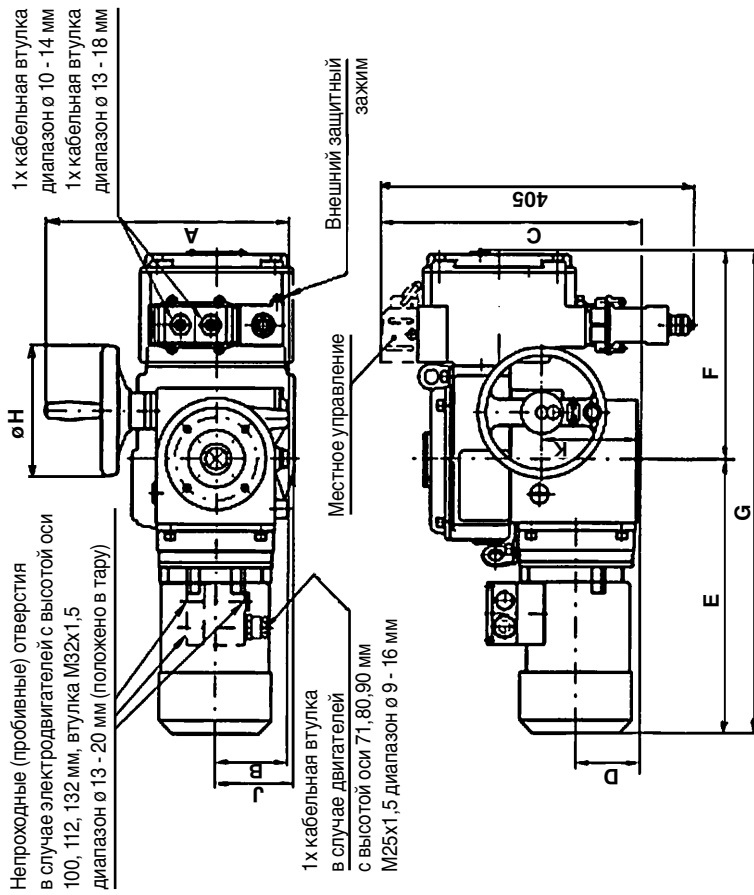


Типовое обозначение	A	B
52 036.xxxxNED форма А	785	463
52 036.xxxxNED форма В, С, D, E	740	418

**Примечание:** В случае электроприводов MODACT MONED и MONEDJ на коробке клеммника имеется резьба для втулок 3 х резьба M20 x 1,5; 1 х резьба M25 x 1,5; (втулки являются частью поставки - приложено). В случае электроприводов MODACT MOREP на коробке клеммника имеются следующие втулки: 1 х M25 x 1,5 диапазон  $\varnothing$  10 – 14 мм; 1 х M20 x 1,5 диапазон  $\varnothing$  6 – 12 мм. Вместе с электродвигателем (за исключением электропривода с соединением электропривода и коробки клеммника) всегда поставляется кабельная втулка. Коннектор всегда оснащен кабельными втулками.

### Габаритный эскиз электроприводов MODAST MONED, MOREP

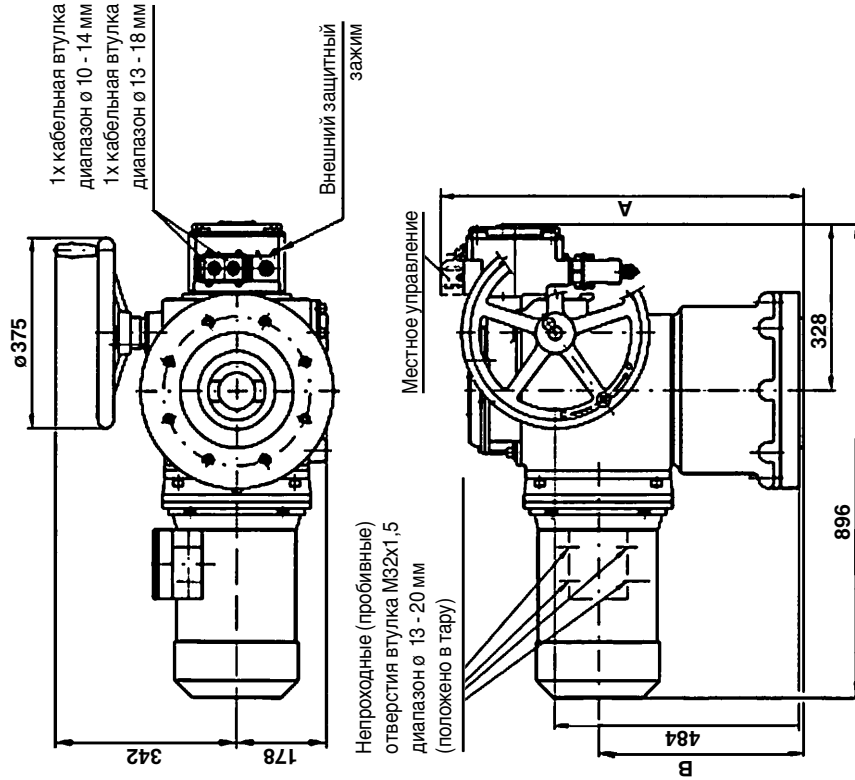
ТИП. НО. 52 030 – 52 035 (исполнение с разъемом)



Типовое обозначение	A	B	C	D	E	F	G	H	øH	J	K
52 030.xxxxNED	305	90	325	78	334	258	592	160	200	99	120
52 031.xxxxNED	376	120	350	92	436	258	694	200	250	-	144
52 032.xxxxNED	455	145	410	123	519	288	807	250	250	-	190
52 033.xxxxNED	540	178	470	153	598	328	926	375	375	-	234

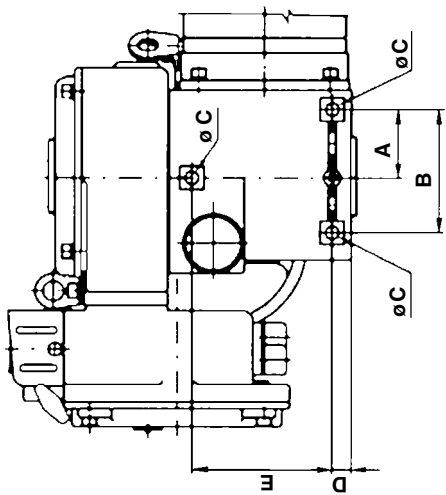
### Габаритный эскиз электроприводов MODAST MONED, MOREP

ТИП. НО. 52 036 (исполнение с разъемом)



Типовое обозначение	A	B
52 036.xxxxNED форма A	785	463
52 036.xxxxNED форма B, C, D, E	740	418

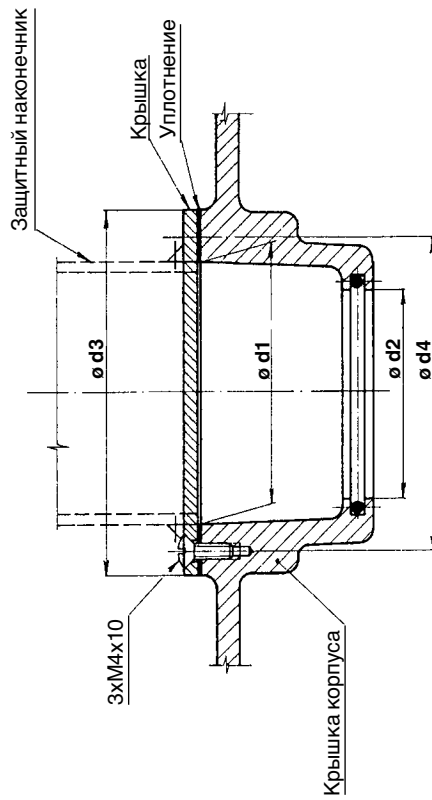
Отверстия для дополнительного крепления электроприводов **MODACT**  
**MONED, MOPEJ**, тип. нo. 52 030 – 52 035  
**MODACT MONEDJ**, тип. нo. 52 030 – 52 032



Типовое обозначение	Размер (мм)				
	A	B	Ø C	D	E
52 030.xxxxxN	61	110	M10	16	120
52 031.xxxxxN 52 032.xxxxxN	90	160	M12	21	140
52 033.xxxxxN 52 034.xxxxxN	110	210	M16	23	200
52 035.xxxxxN	120	240	M20	47	220

**Примечание:**  
 Отверстия для дополнительного крепления электроприводов **MODACT** предназначены только для восприятия силы веса электроприводов и они не должны нагружаться никакой другой силой.

Приспособление для поднимающегося шпинделя



Размеры (мм)	Типовой №				
	52 030	52 031 52 032	52 033 52 034	52 035	52 036
d <sub>1</sub>	45	60	80	90	90
d <sub>2</sub>	35,5	50,5	75	80,5	80,5
d <sub>3</sub>	65	80	110	110	110
d <sub>4</sub>	55	70	100	100	100

Защитный наконечник (включая отверстие в крышке) обеспечивается потребителем.

Присоединительные размеры электроприводов  
**MODACT MONED, MONEDJ, MOPED,**  
 тип. но. 52 030 – 52 036 – основное исполнение (без адаптеров)

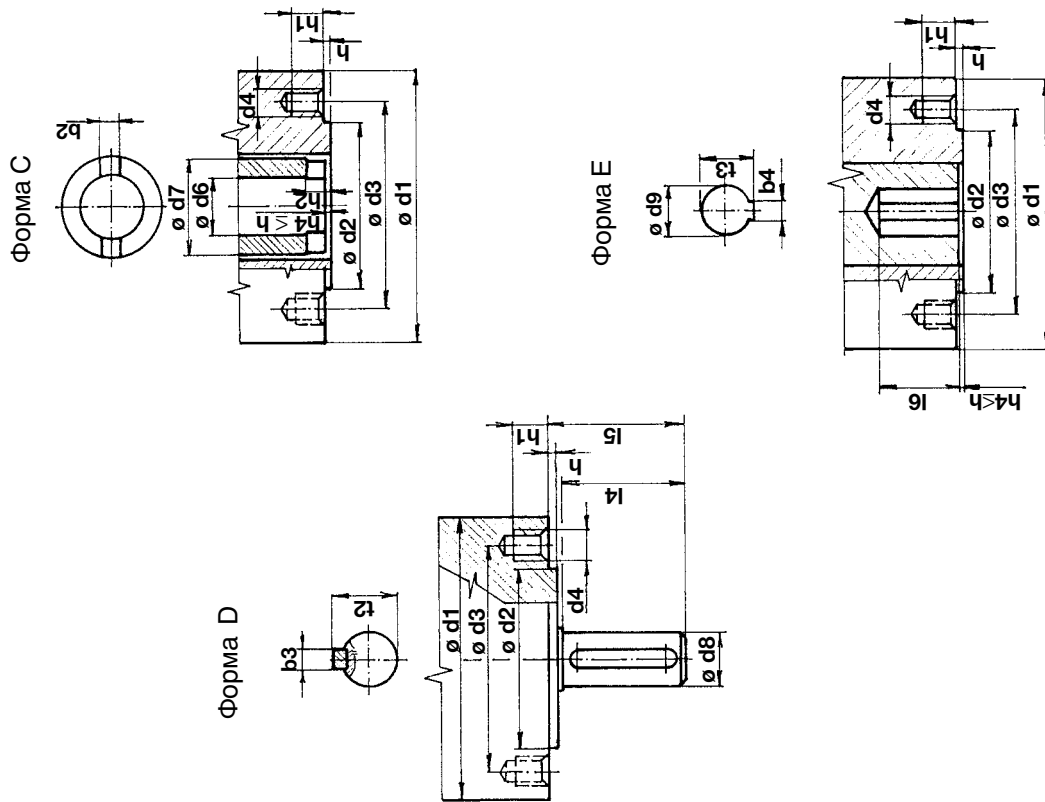


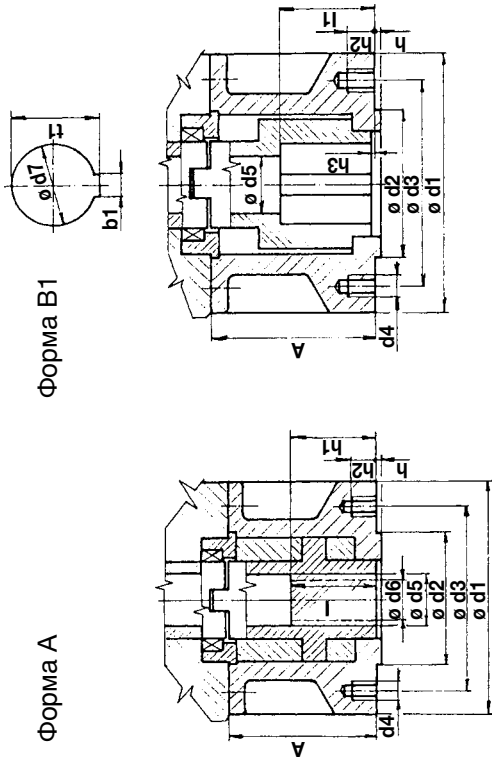
Таблица основных присоединительных размеров  
 электроприводов  
**MODACT MONED, MOPED, MONEDJ** (без адаптеров)

Форма	Размер (мм)	Типовой №			
		52 030	52 031 52 032	52 033 52 034	52 035
C, D, E (одинаковые размеры)	$\varnothing d1$ ормен-тирочное значение	125	175	210	300
	$\varnothing d2$ $f_8$	70	100	130	200
	$\varnothing d3$	102	140	165	254
	$d4$	M 10	M 16	M 20	M 16
	К-во отверстий с резьбой	4	4	4	8
	$h_{max}$	3	4	5	5
C	$h1$ min. 1,25d4	12,5	20	25	20
	$\varnothing d7$	40	60	80	100
	$h2$	10	12	15	16
	$b2$ H11	14	20	24	30
	$\varnothing d6$	28	41,5	53	72
	$\varnothing d8$ g6	20	30	40	50
D	$l_4$	50	70	90	110
	$l2_{max}$	22,5	33	43	53,5
	$b3$ H9	6	8	12	14
	$l_5$	55	76	97	117
	$\varnothing d9$ H8	20	30	40	50
	$l_6$ min.	55	76	97	117
E	$l_3$	22,8	33,3	43,3	53,8
	$b4$ J9	6	8	12	14

Размеры  $\varnothing d6$  и  $l6$  не должны быть меньше значений, указанных в таблице.  
 Размеры даны в мм.

Адаптеры для электроприводов

**MODACT MONED, MONEDJ, MOPED**, тип. но. 52 030 – 52 035

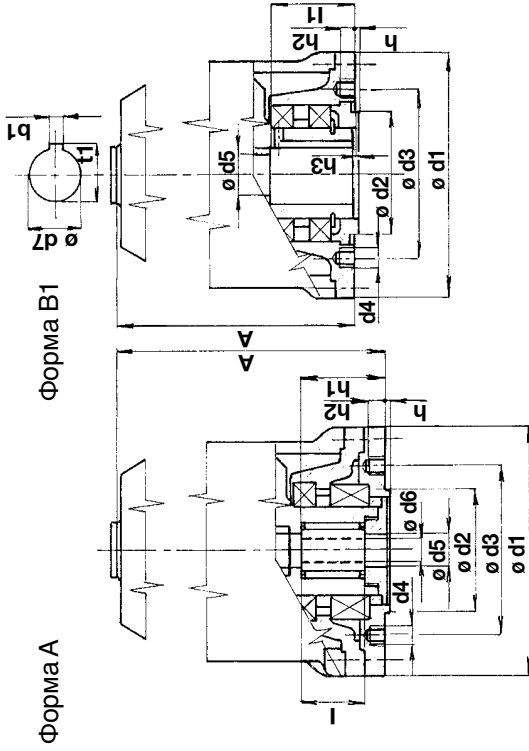


Соответствие адаптеров и электроприводов

Форма	Размеры (мм)	Типовой №			
		52 030	52 031 52 032	52 033 52 034	52 035
А, В1 (одинаковые размеры)	ø d1	125	175	210	300
	ø d2/ø d3	70	100	130	200
	ø d3	102	140	165	254
	d4	M 10	M 16	M 20	M 16
	к-во ответственных ø d4	4	4	4	8
	h	3	4	5	5
	h2 min.	12,5	20	25	20
	A	63,5	110	179	155
	ø d5	30	38	53	63
	ø d6 max	26	36	44	60
А	h1 max	43,5	65	92	110
	l min	45	55	70	90
	A	63,5	110	122	155
	ø d5	30	40	50	65
В1	l1 min	45	65	80	110
	h3 max	3	4	5	5
	b1	12	18	22	28
	ø d7/ø d9	42	60	80	100
	t1	45,3	64,4	85,4	106,4

Адаптеры для электроприводов

**MODACT MONED, MOPED**, тип. но. 52 036



**Примечания:**  
 1+) – гайка встроена в электропривод  
 2+) – втулка встроена в электропривод

Форма	Размеры (мм)	52 036
А, В1 (одинаковые размеры)	ø d1	390
	ø d2/ø d3	230
	ø d3	298
	d4	M 20
	к-во ответственных ø d4	8
	h	5
	h2 min.	25
	A	740, 1+)
	ø d5	72
	ø d6 max	70
А	h1 max	165
	l min	110
	A	685, 2+)
	ø d5	72
В1	l1 min	130
	h3 max	5
	b1	32
	ø d7/ø d9	120
	t1	127,4



Разработка, производство, продажа и техобслуживание электроприводов и распределительных устройств, обработка листов высшего качества (оборудование TRUMPF), порошковый покрасочный цех

## ПЕРЕЧЕНЬ ВЫПУСКАЕМЫХ ЭЛЕКТРОПРИВОДОВ

### КР MINI, КР MIDI

Электроприводы вращения однооборотные (до 30 Нм)

### MODACT МОК, MOKED, МОКР Ex

Электроприводы вращения однооборотные для шаровых вентилях и клапанов

### MODACT МОКА

Электроприводы вращения однооборотные, для работы в обслуживаемых помещениях в АЭС

### MODACT MONJ, MON, МОР, MONED, MONEDJ, МОРЕД

Электроприводы вращения многооборотные

### MODACT МО EEx, MOED EEx

Электроприводы вращения многооборотные взрывобезопасные

### MODACT МОА

Электроприводы вращения многооборотные, для работы в обслуживаемых помещениях в АЭС

### MODACT МОА ОС

Электроприводы вращения многооборотные для работы под оболочкой АЭС

### MODACT MPR Variant

Электроприводы вращения рычажные с переменной скоростью перестановки

### MODACT MPS Konstant, MPSED

Электроприводы вращения рычажные с постоянной скоростью перестановки

### MODACT MTN, MTR, MTNED, MTRPEД

Электроприводы прямоходные линейные с постоянной скоростью перестановки

Поставка комплектов: электропривод + арматура (или редуктор MASTERGEAR)



