

## Электроприводы вращающие для атомных электростанций

- для работы в обслуживаемых помещениях АЭС

### **MODACT MOA**

Типовые номера 52 020 - 52 026

- для работы под оболочкой АЭС

### **MODACT MOA OC**

Типовые номера 52 070 - 52 074

# СЕРТИФИКАТ **TUV NORD**

Системы менеджмента в соответствии с  
**EN ISO 9001 : 2008**

В соответствии с процедурами TÜV NORD CERT настоящим подтверждается, что

**ZPA Pečky, a.s.**  
Třída 5. května 166  
289 11 Pečky  
Чешская Республика



применяет систему менеджмента в соответствии с указанным стандартом для следующей области действия:

**Разработка и производство электроприводов,  
распределительных шкафов и обработка листового металла.**

Регистрационный номер сертификата: 04 100 950161  
Отчет об аудите №: 624 362/300

Действителен до: 2012-09-24  
Дата первичной сертификации: 1995-03-01

Сертификационный орган  
в TÜV NORD CERT GmbH

г. Прага, 2009-09-25

Процесс сертификации проведен в соответствии с процедурами аудиторства и сертификации TÜV NORD CERT и  
подлежит регулярным надзорным аудитам.

TÜV NORD CERT GmbH

Langemarckstrasse 20

45141 Essen

[www.tuev-nord-cert.com](http://www.tuev-nord-cert.com)



TGA-ZM-07-06-00

BAS1 - 10

[www.zpa-pecky.cz](http://www.zpa-pecky.cz)

## 1. НАЗНАЧЕНИЕ

Электроприводы вращения многооборотные предназначены для дистанционного управления специальными арматурами, расположенными в помещениях обслуживания атомных электростанций (**электроприводы МОА**) или под контейнментом, а также в герметических участках АЭС с реакторами VVER или RBMK (**электроприводы МОА ОС**). Они предназначены для цепей безопасности и для нормальной эксплуатации и дают возможность прямой связи с арматурами или связи с помощью элементов дистанционного управления.

Электроприводы используются для управления золотниками и клапанами с гайками шпинделя. В случае клапанов угол подъема винтовой линии гайки шпинделя на должен превосходить 5°.

Электроприводы **МОА**, оснащенные датчиком положения с унифицированным сигналом 4 – 20 мА, могут также работать в цепях автоматического регулирования в режиме S4.

## 2. РАБОЧАЯ СРЕДА

Электроприводы для АЭС должны надежно работать при следующих параметрах окружающей среды:

### Нормальный режим работы

	Электроприводы МОА	Электроприводы МОА ОС
Рабочая температура	от – 20 до 55 °С	от 5 до 70 °С
Рабочее давление	от 0,1 МПа (1 кг/см <sup>2</sup> )	от 0,085 до 0,1032 МПа
Относительная влажность	до 90 %	До 95 ±3 %
Уровень радиации		До 1 Ги/час

### Аварийный режим при малой неплотности – реактор VVER (электроприводы МОА и МОА ОС):

Температура	до 90 °С
Давление	до 0,17 МПа
Относительная влажность	смесь пара и воздуха
Уровень радиации	до 1 Ги/час
Продолжительность режима (аварийного давления, температуры)	до 5 часов
Продолжительность послеаварийного режима (послеаварийного давления, температуры)	до 720 часов
Послеаварийное давление	от 0,05 до 0,12 МПа
Послеаварийная температура	от 5 до 60 °С
Частота возникновения режима	1 раз в 2 года

Во время и после окончания этого режима электроприводы должны надежно работать и должны сохранить свою работоспособность.

### Аварийный режим при большой неплотности – реактор VVER (электроприводы МОА ОС):

Температура	до 150 °С
Давление	до 0,5 МПа
Относительная влажность	смесь пара и воздуха
Уровень радиации	до 1х10 <sup>3</sup> Ги/час
Продолжительность режима (аварийного давления, температуры)	до 10 часов
Продолжительность послеаварийного режима (послеаварийного давления, температуры)	до 720 часов
Послеаварийное давление	от 0,05 до 0,12 МПа
Послеаварийная температура	от 5 до 60 °С
Частота возникновения режима	1 раз в 30 лет

При этом аварийном режиме электроприводы должны совершить не менее 10 циклов (5 во время существования режима, 5 – после снижения параметров)

## Устойчивость к воздействию радиоактивного излучения гамма

Электроприводы МОА ОС должны надежно работать вплоть до получения интегральной дозы излучения гамма  $1 \times 10^6$  Гр (1 Гр = 100 рад). Электроприводы МОА – до получения интегральной дозы 78,8 кГр.

## Сейсмическая устойчивость

Электроприводы МОА и МОА ОС должны быть устойчивы к воздействию колебаний с ускорением 8 g в любом направлении и в диапазоне частот возбуждения от 20 до 50 Гц продолжительностью не более 20 с. Кроме того, должны быть выполнены сейсмические резонансные испытания в диапазоне частот от 5 до 20 Гц.

## Устойчивость к воздействию средств дезактивации

Электроприводы МОА и МОА ОС должны быть устойчивы к воздействию средств дезактивации. Частота дезактивации 1 раз в год, время воздействия не более 10 часов в год, температура растворов не более 60 °С. Состав растворов дезактивации приводится в Технических условиях.

## Хранение

Электроприводы для атомных электростанций должны храниться в помещениях, защищенных от вредных климатических воздействий, других вредных воздействий (кислот, щелочей и т. п.) при температуре от -50 до +50 °С. Максимальная относительная влажность воздуха во время хранения не должна превышать 80 %.

# 3. ТЕХНИЧЕСКИЕ ПАРАМЕТРЫ

Основные технические параметры электроприводов приводятся в Таблицах исполнений № 1, 2, 3, 4, 5

Напряжение питания электродвигателя 3 x 400 (380) В, 50 Гц (или по данным на щитке)

Степень защиты электропривода IP 55

## Отклонения выходных параметров

Номинальные значения крутящих моментов выходного вала (с предельно допустимыми отклонениями) справедливы при номинальном напряжении питания с отклонениями -15 % +10 % и при номинальной частоте с отклонениями  $\pm 2$  %, причем отклонения напряжения и частоты не должны быть противоположными.

Электроприводы должны сохранять работоспособность при условиях:

- при понижении напряжения до 85 % от номинального значения и при повышении напряжения до 110 % от номинального значения при частоте 50 Гц  $\pm 2$  % (отклонения напряжения и частоты не должны быть противоположными) должна обеспечиваться постоянная работоспособность.
- при понижении напряжения до 80 % от номинального значения и при одновременном понижении частоты на 6 % от номинального значения на время 15 с; при повышении напряжения до 110 % от номинального значения и при одновременном повышении частоты на 3 % от номинального значения на время 15 с; в обоих случаях не должен иметь место останов электропривода и в течение указанного времени должна обеспечиваться функция пуска.

Допустимые отклонения отдельных параметров:

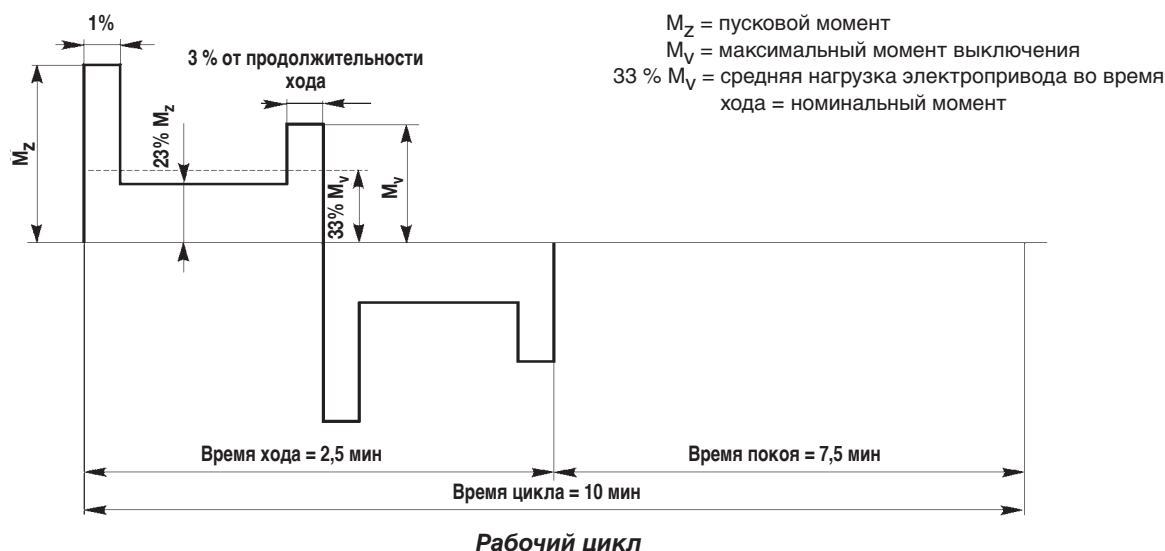
Момент выключения	$\pm 10$ % от максимального значения
Скорость перестановки	-10 % +15 % от номинального значения (при холостом ходу)
Установка выключателей сигнализации	$\pm 2,5$ % от максимального значения диапазона Пределы установки указаны в инструкции по монтажу, обслуживанию и уходу, (инструкция по монтажу)
Установка выключателей положения	$\pm 50^\circ$ угла поворота выходного вала.

## Рабочее положение

Рабочее положение электроприводов – любое.

## Частота включений – рабочий цикл

Максимальная длительность рабочего цикла (закрыто – открыто – закрыто) составляет 10 минут при отношении времени хода и времени покоя 1:3 (коэффициент нагрузки 25 %). Средняя нагрузка электропривода



во время хода составляет 33 % от максимального момента выключения и она называется номинальным моментом.

Максимальное количество циклов в час равно 6 (12 включений и выключений) при соблюдении отношения времени работы и времени покоя 1:3.

Электроприводы **МОА** могут также работать в режиме прерывистого хода с пуском S4 по стандарту EN 60034-1 (напр., при постепенном открывании арматуры и т. п.). Максимальное количество включений при автоматическом регулировании составляет  $1200 \text{ час}^{-1}$  при коэффициенте нагрузки 25 % (отношение времени хода и времени покоя 1:3). Среднее время момента нагрузки составляет не более 33 % от значения максимального пускового момента.

## Срок службы и надежность

Срок службы электроприводов **МОА** и **МОА ОС** составляет 40 лет при условии, что при их монтаже, эксплуатации и уходе поступают по инструкции завода-изготовителя, соблюдаются условия эксплуатации и изношенные части заменяются новыми. Срок службы уплотнительных элементов составляет не менее 10 лет.

Электроприводы входят в группу ремонтируемых устройств и они должны работать надежно в течение не менее 4 лет (30 000 часов работы реактора). Гарантируемое количество рабочих циклов (открыто – закрыто – открыто) при соблюдении рабочих параметров составляет 3000 в интервале 4 лет. Вероятность бесперебойной работы электроприводов (3 000 циклов в течение 4 лет) должна быть не менее 0,98.

## Сопrotивление изоляции

Сопrotивление изоляции электрических цепей относительно корпуса и относительно друг друга даже при самых неблагоприятных условиях работы не должно быть меньше 0,3 Мом, в сухом состоянии (при температуре 20 °С и относительной влажности от 30 до 80 %) должно быть не менее 20 МОм.

## Электрическая прочность изоляции электрических цепей

	Испытательное напряжение
Электрические цепи электропривода с номинальным напряжением до 250 В	1500 В, 50 Гц
Электродвигатель с номинальным трехфазным напряжением 400 В (380) В	1800 В, 50 Гц
Датчик положения с номинальным напряжением до 50 В	500 В, 50 Гц

## Допустимая нагрузка микровыключателей

- в цепях переменного тока 230 В (220 В) ток, протекающий через замкнутые контакты, от 20 до 500 мА,  $\cos \phi$  0,6
- в цепях постоянного тока 24 и 48 В ток, протекающий через контакты, составляет от 5 мА до 1 А, причем падение напряжения на замкнутых контактах не должно превышать 0,25 В.  $L/R = 0,04 \text{ с}$ .

## Рабочая диаграмма микровыключателей

Рабочая диаграмма выключателей момента, положения и сигнализации приводится на отдельных электрических схемах.

## Моментное выключение

Электроприводы оснащены электромеханическим двухсторонним выключением с целью ограничения крутящего момента, позволяющим выключать электродвигатель с помощью моментных выключателей в крайних положениях или в другом любом положении.

Регулировка моментного выключения осуществляется отдельно, как в направлении закрывает, так и в направлении открывает.

Моментные выключатели оснащены блокировкой, которая исключает возможность повторного самопроизвольного включения электродвигателя и позволяет обеспечить максимальный пусковой момент начального движения закрывающего органа. Стандартно поставляются электроприводы с временем блокировки между одним и двумя оборотами выходного вала электродвигателя в зависимости от времени изменения направления вращения. По специальному заказу можно поставить исполнение 52 07x.xxxx1 и 52 02x.xxxxS1 со временем блокировки между 1/4 и 1/2 оборота выходного вала электропривода.

Электроприводы можно заказать и в исполнении 52 07x.xxxxM и 52 02x.xxxxSM. В этом исполнении блокировка моментных выключателей отсутствует.

## Датчики положения (только электроприводы MODACT MOA)

### Реостатный (потенциометрический) датчик положения

Общее сопротивление 100 Ом с отклонением +12 Ом. Максимальная нагрузка 100 мА, максимальное напряжение постоянного тока (относительно корпуса) составляет 50 В.

### Токовый датчик положения СРТ1АА

Номинальный выходной сигнал	4 – 20 мА или 20 – 4 мА
Номинальный рабочий ход	от 0° – 60° до 0° – 120° (с плавной установкой)
Нелинейность, включая передачи	±2,5 % (для макс. хода 120°)
Гистерезис, включая передачи	менее 5 % (для макс. хода 120°)
Нелинейность и гистерезис относятся к значению сигнала 20 мА.	
Сопротивление нагрузки R <sub>z</sub>	0 Ом – 500 Ом
Напряжение питания	18 – 28 В пост. тока
Максимальные пульсации напряжения питания	5 %
Максимальная мощность, потребляемая датчиком	560 мВт
Сопротивление изоляции	мин. 20 Мом при 50 В пост. тока
Электрическая прочность изоляции	50 В пост. тока
Температура рабочей среды	от -25 °С до +80 °С (Кратковременно вплоть до +110 °С/2 часа без нарушения работоспособности)

Предельное значение напряжения питания составляет 30 В. Напряжение между корпусом датчика и сигнальными проводами не должно превосходить 50 В.

Потребитель должен обеспечить присоединение двухпроводной цепи токового датчика к электрической земле сопряженного регулятора, компьютера и т. п. Присоединение должно быть реализовано только в одной точке любого места вне электропривода.

Токовый датчик может быть активным (питание от источника, установленного в электроприводе) или пассивным (питание от источника, установленного вне электропривода).

### Параметры источника питания ZPT 01AA

Режим работы	непрерывный
Входное напряжение	230 В (220 В) +6 % -10 %, 40 – 60 Гц
Потребляемая электрическая мощность	до 2 ВА
Выходное напряжение	18 – 28 В пост тока, пульсации макс. 5 %

Нагрузка на выходе	1 шт. токовый датчик положения СРТ 1АА
Гальваническая развязка входного и выходного напряжения с помощью защитного трансформатора.	
Номинальное значение напряжения изоляции входной цепи	380 В перем. тока
Номинальное значение напряжения изоляции цепей низкого напряжения	50 В пост. тока
Температура окружающей среды	от -25 °С до +80 °С

## Размеры присоединения механические

Конструкция электроприводов рассчитана на прямой монтаж к арматуре. Присоединение осуществлено с помощью втулки:

Форма ВЗ по ISO 5210 (форма Е по стандарту DIN 32 10)  
 ФОРМА С по стандарту DIN 3338.

Конкретные размеры указаны в приложении к настоящему каталогу. Электроприводы могут поставляться и с присоединением по русскому стандарту ГОСТ.

## Размеры присоединения электрические

Электроприводы для АЭС оснащены герметической коробкой клеммника, к резьбовым клеммам которого подведены все цепи микровыключателей, а также по необходимости цепи датчика положения. Клеммы рассчитаны на присоединение медных проводов сечением 2,5 мм<sup>2</sup> или 1,5 мм<sup>2</sup>.

Коробки клеммника оснащены кабельными втулками, количество и размер которых вытекают из эскизов с размерами отдельных типов электроприводов.

## Пример заказа

Электроприводы, расположенные под герметическим контейнером, в исполнении из чугуна с червячным редуктором, обладающие максимальным моментом выключения 250 Нм, со скоростью перестановки выходной части (вала) 40 1/мин с присоединительными размерами формы С в заказе указываются следующим образом:

Электропривод **МОА ОС 250-40**, типовой № 52 072.3010.

### Значение знаков типового обозначения:

- МОА – электропривод вращения многооборотный для управления специальными запорными арматурами в атомных электростанциях
- ОС – электроприводы, расположенные в герметическом контейнере и в участках систем защиты и в системах нормальной эксплуатации
- 250 – максимальный момент выключения в Нм
- 40 – количество оборотов выходного вала в 1 минуту

Значения цифровых знаков типового номера указаны в Таблицах № 1, 2, 3, 4, 5.

## 4. ОПИСАНИЕ ЭЛЕКТРОПРИВОДОВ

### Электроприводы MODACT МОА (параметры даны в Таблицах № 1 и 2)

Электроприводы **МОА** используют планетарную передачу для снижения числа оборотов и поставляются в чугунном или алюминиевом исполнении (типовой № 52 02х.2xxxS или 52 02х.3xxxS).

Электроприводы оснащены трехфазным асинхронным электродвигателем с короткозамкнутым ротором. Охлаждение – естественное, электродвигатель оснащен ребрами охлаждения и собственным клеммником.

Электроприводами можно управлять с помощью маховика непосредственно без переключения (и на ходу электродвигателя). Маховик оснащен штифтом фиксации с упругой посадкой, который необходимо выдвинуть и повернуть. После окончания ручного управления штифт фиксации засовывается обратно.

#### **Оснащение электроприводов МОА**

- **Микровыключатели**
  - два микровыключателя для выключения по положению (PO, PZ)
  - два микровыключателя для сигнализации положения (SO, SZ)
  - два моментных микровыключателя (MO, MZ)

Все эти микровыключатели оснащены одним размыкающим и одним замыкающим контактами. На контакты одного и того же микровыключателя не допускается подавать два напряжения разной величины или фазы.

- **Датчики положения** (один из указанных вариантов)
  - Реостатный датчик 1x100 Ом
  - Токовый датчик СРТ1 АА – сигнал 4–20 мА
  - Токовый датчик СРТ1АА с источником питания – сигнал 4–20 мА

- **Указатель положения**

На валу реостатного датчика механически укреплен местный указатель положения, который служит для ориентировочного определения положения выходного вала электропривода. В исполнении электропривода с токовым датчиком указатель положения не поставляется.

- **Резистор отопления**

Он предназначен для обогрева пространства управления (исключение конденсации влаги). Подключается к сети 230 В.

#### **Электроприводы MODACT МОА ОС**

- **Электроприводы МОА ОС с червячным редуктором (параметры даны в Таблицах № 3 и 4)**

Эти электроприводы МОА ОС используют червячный редуктор для понижения числа оборотов и они могут быть оснащены электродвигателями АJSI или 1АС и 4АС (типовой № 52 07х.3xxxS или 52 07х.4xxxS).

Электроприводы поставляются только в исполнении из чугуна и они оборудованы трехфазным асинхронным электродвигателем, не имеют собственный клеммник и их цепи подключены к клеммнику электропривода.

Электроприводы МОА ОС с червячным редуктором оснащены рычагом переключения и системой ручного управления, которая автоматически отключается при включении двигателя электропривода.

#### **Оснащение электроприводов МОА ОС с червячным редуктором**

- **Микровыключатели**
  - два микровыключателя для выключения по положению (PO, PZ)
  - два микровыключателя для сигнализации положения (SO, SZ)
  - два моментных микровыключателя (MO, MZ)

Моментные микровыключатели имеют переключающий контакт, остальные микровыключатели имеют один размыкающий и один замыкающий контакты. Не допускается на контакты одного и того же микровыключателя подавать два напряжения разных значений или фаз.

Микровыключатели имеют специальную герметическую конструкцию и заполнены газом. Этим обеспечивается надежная работа и при высокой температуре и устойчивость к дозе радиации мин. 10<sup>6</sup> Гр

Эти электроприводы не оснащены ни датчиком и указателем положения, ни резистором отопления.

- **Электроприводы МОА ОС с планетарным редуктором (параметры даны в Таблице № 5).**

Эти электроприводы МОА ОС используют планетарные редукторы для уменьшения числа оборотов и они поставляются в чугунном или алюминиевом исполнении (типовой № 52 07х.6xxx или 52 07х.7xxx).

Электроприводы оборудованы трехфазными асинхронными электродвигателями 1АС и 4Ас. Охлаждение – естественное, электродвигатель оснащен собственным клеммником.

Электроприводами можно управлять с помощью маховика непосредственно без переключения (и на ходу электродвигателя). Маховик оснащен упруго установленным штифтом фиксации, который следует выдвинуть



нуть и повернуть его. После окончания ручного управления следует штифт фиксации вернуть обратно на место.

#### **Оснащение электроприводов МОА ОС с планетарным редуктором**

- **Микровыключатели** – два микровыключателя для выключения по положению (PO, PZ)
- два микровыключателя для сигнализации положения (SO, SZ)
- два моментных микровыключателя (MO, MZ)

Все эти микровыключатели имеют один размыкающий и один замыкающий контакты. На контакты одного и того же микровыключателя не допускается подавать два напряжения различной величины или фазы.

Эти электроприводы не оборудованы ни датчиком и указателем положения, ни резистором обогрева.

**Таблица 1 – Основные технические параметры и характеристики электропривода MODACT с реакторами VVER или RBMK.  
Исполнение чугунное – первое место дополнительного номера: 2**

Величина фланца	ЭЛЕКТРОПРИВОД										
	Типовое обозначение	Типовой №		Пределы установки момента выключения [Нм]	Пределы установки рабочего хода [об.]	Скорость перестановки выходного вала [1/мин]	Коефф. передачи от выходного вала к электродвигателю	Коефф. передачи от выходного вала к маховику	Максимальное усилие на маховике [Н] <sup>1)</sup>	Мин. гарантируемый закрывающий М при U = 80 % Um [Нм] <sup>3)</sup>	Масса электропривода с электродвигателем [кг]
		Основной	Дополнительный								
F 10	MOA 40-9	52 020 . 2x02S		20 – 40	2 – 250	9	1 : 90				35
	MOA 40-15	52 020 . 2x12S		20 – 40	2 – 250	15	1 : 56				35
	MOA 40-25	52 020 . 2x22S		20 – 40	2 – 250	25	1 : 56	100			35
	MOA 40-40	52 020 . 2x32S		20 – 40	2 – 250	40	1 : 34	70			37
	MOA 63-9	52 020 . 2x52S		40 – 63	2 – 250	9	1 : 90				35
	MOA 63-15	52 020 . 2x62S		40 – 63	2 – 250	15	1 : 56				35
	MOA 63-25	52 020 . 2x72S		40 – 63	2 – 250	25	1 : 56	100			35
	MOA 63-40	52 020 . 2x82S		40 – 63	2 – 250	40	1 : 34	134	57		37
F 14	MOA 160-9	52 021 . 2x42S		63 – 160	2 – 250	9	1 : 90	1 : 27		130	59
	MOA 160-16	52 021 . 2x52S		63 – 160	2 – 250	16	1 : 56				61
	MOA 160-25	52 021 . 2x62S		63 – 160	2 – 250	25	1 : 34				63
	MOA 160-40	52 021 . 2x12S		63 – 160	2 – 250	40	1 : 34		180		65
	MOA 160-63	52 021 . 2x22S		63 – 160	2 – 250	63	1 : 23		120		68
	MOA 125-100	52 021 . 2x32S		63 – 125	2 – 250	100	1 : 14		120	120	68
	MOA 250-9	52 022 . 2x42S		160 – 250	2 – 250	9	1 : 90			220	61
	MOA 250-16	52 022 . 2x52S		160 – 250	2 – 250	16	1 : 56			220	63
	MOA 250-25	52 022 . 2x62S		160 – 250	2 – 250	25	1 : 34			220	65
	MOA 250-40	52 022 . 2x12S		160 – 250	2 – 250	40	1 : 34		190		68
	MOA 220-63	52 022 . 2x22S		160 – 220	2 – 250	63	1 : 23		190	200	68
	MOA 250-80	52 022 . 2x32S		160 – 250	2 – 250	80	1 : 34		150		68
F 16	MOA 400-16	52 024 . 2x92S		250 – 400	2 – 240	16	1 : 42	1 : 31			121
	MOA 400-20	52 024 . 2x02S		250 – 400	2 – 240	20	1 : 42				116
	MOA 400-40	52 024 . 2x12S		250 – 400	2 – 240	40	1 : 23		280		129
	MOA 400-63	52 024 . 2x22S		250 – 400	2 – 240	63	1 : 23		280		127
	MOA 400-100	52 024 . 2x42S		250 – 400	2 – 240	100	1 : 14		340	385	131
	MOA 590-80	52 024 . 2x42S2		400 – 600	2 – 240	80	1 : 18		340		97
	MOA 250-100	52 024 . 2x32S		160 – 250	2 – 240	100	1 : 14		170		127
	MOA 630-16	52 024 . 2x72S		400 – 630	2 – 240	16	1 : 42			560	127
	MOA 630-20	52 024 . 2x82S		400 – 630	2 – 240	20	1 : 42			520	122
	MOA 630-40	52 024 . 2x52S		400 – 630	2 – 240	40	1 : 23		350	590	127
	MOA 630-63	52 024 . 2x62S		400 – 630	2 – 240	63	1 : 23		350	590	129
F 25	MOA 1220-33	52 025 . 2x12S		630 – 1220	2 – 240	33	1 : 21	1 : 27	400	970	210
	MOA 1150-45	52 025 . 2x02S		630 – 1150	2 – 240	45	1 : 23		400	1030	210
	MOA 1220-63	52 025 . 2x22S		630 – 1220	2 – 240	63	1 : 23		400	1080	212
	MOA 800-63	52 025 . 2x32S		630 – 800	2 – 240	63	1 : 23		400		212
F 30	MOA 2000-32	52 026 . 2x02S		1250 – 2000	1 – 100	32	1 : 45	1 : 67	400		318
	MOA 1850-42	52 026 . 2x12S		1000 – 1850	1 – 100	42	1 : 35	1 : 67	400		318

x .... заполняет заказчик: 0... присоединительный размер форма С } с реостатным датчиком  
 1... присоединительный размер форма Е }  
 4... присоединительный размер форма С } с датчиком тока СРТ 1/АА  
 5... присоединительный размер форма Е }

## МОА для арматур, установленных на участках обслуживания атомных электростанций

ЭЛЕКТРОДВИГАТЕЛЬ										
Типовое обозначение	Номинальная мощность	Скорость вращения	Номинальный ток	Пусковой ток	Мощность	Коэффициент мощности	Отношение пускового момента к номинальному	Отношение пускового тока к номинальному	Пусковой момент	Масса
	[кВт]	[1/мин]	[А]	[А]	[%]	[cos φ]			[Нм]	[кг]
1LA 7070-6AA	0,18	850	0,74	1,70	50	0,70	2,1	2,3	4,25	4,9
1LA 7070-6AA	0,18	850	0,74	1,70	50	0,70	2,1	2,3	4,25	4,9
1LA 7070-4AB	0,25	1350	0,77	2,3	60	0,78	1,9	3,0	3,42	4,8
1LA 7073-4AB	0,37	1370	1,05	3,46	65	0,78	1,9	3,3	4,75	6,0
1LA 7070-6AA	0,18	850	0,74	1,70	50	0,70	2,1	2,3	4,25	4,9
1LA 7070-6AA	0,18	850	0,74	1,70	50	0,70	2,1	2,3	4,25	4,9
1LA 7070-4AB	0,25	1350	0,77	2,3	60	0,78	1,9	3,0	3,42	4,8
1LA 7073-4AB	0,37	1370	1,05	3,46	65	0,78	1,9	3,3	4,75	6,0
1LA 7073-6AA	0,25	860	0,79	2,13	60	0,76	2,2	2,7	6,1	5,9
1LA 7080-6AA	0,37	920	1,2	3,72	62	0,72	1,9	3,1	7,3	8,6
1LA 7083-6AA	0,55	910	1,6	5,44	67	0,74	2,1	3,4	12,1	9,8
1LA 7090-4AA	1,1	1415	2,55	11,7	77	0,81	2,3	4,6	17	12,9
1LA 7096-4AA	1,5	1420	3,4	18	79	0,81	2,4	5,3	24,2	15,6
1LA 7096-4AA	1,5	1420	3,4	18	79	0,81	2,4	5,3	24,2	15,6
1LA 7080-6AA	0,37	920	1,2	3,72	62	0,72	1,9	3,1	7,3	8,6
1LA 7083-6AA	0,55	910	1,6	5,44	67	0,74	2,1	3,4	12,1	9,8
1LA 7090-6AA	0,75	915	2,1	7,77	69	0,76	2,2	3,7	17,2	12,5
1LA 7096-4AA	1,5	1420	3,4	18	79	0,81	2,4	5,3	24,2	15,6
1LA 7096-4AA	1,5	1420	3,4	18	79	0,81	2,4	5,3	24,2	15,6
1LA 7096-2AA	2,2	2880	4,55	28,6	82	0,85	2,8	6,3	20,4	15,7
1LA 7107-8AB	1,1	680	2,9	9,5	72	0,76	1,8	3,3	27,8	20,5
1LA 7096-6AA	1,1	915	2,9	11	72	0,77	2,3	3,8	26,4	15,7
1LA 7113-6AA	2,2	940	5,2	23,9	78	0,78	2,2	4,6	48,4	27
1LA 7107-4AA	3,0	1420	6,4	35,8	83	0,82	2,7	5,6	54,4	24
1LA 7113-4AA	4,0	1440	8,2	49,2	85	0,83	2,7	6,0	73	31
1LA 7113-4AA	4,0	1440	8,2	49,2	85	0,83	2,7	6,0	73	31
1LA 7107-4AA	3,0	1420	6,4	35,8	83	0,82	2,7	5,6	54,4	24
1LA 7113-8AB	1,5	705	3,9	14,4	74	0,76	1,8	3,7	36,5	26,5
1LA 7106-6AA	1,5	925	3,9	16,4	74	0,75	2,2	4,2	34	21,5
1LA 7113-6AA	2,2	940	5,2	23,9	78	0,78	2,2	4,6	48,4	27
1LA 7113-4AA	4,0	1440	8,2	49,2	85	0,83	2,7	6,0	73	31
1LA 7135-8AB	4,0	690	11,5	45	73	0,68	2,2	3,9	121	52,0
1LA 7134-6AA	5,5	950	12,8	64	83	0,76	2,3	5,0	126,5	54,0
1LA 7133-4AA	7,5	1455	15,2	101	87	0,82	2,7	6,7	132	50,0
1LA 7133-4AA	7,5	1455	15,2	101	87	0,82	2,7	6,7	132	50,0
1LA 7133-4AA	7,5	1455	15,2	101	87	0,82	2,7	6,7	132	50,0
1LA 7133-4AA	7,5	1455	15,2	101	87	0,82	2,7	6,7	132	50,0

1) В таблице указана одна сила из пары сил, действующих на диаметре маховика.

Размер электропривода – зависит от размера фланца присоединения по ISO 5210

2) Подключение электроприводов – сальниковой втулкой к клеммнику

3) Значение, которое завод-изготовитель рекомендует установить в качестве максимального для того, чтобы пусковой момент был в 1,3 раза больше закрывающего при напряжении, пониженном на 20%.

4) Можно заказать исполнение 52 02х.ххххS1 и 52 02х.ххххSM.

5) Номинальные и пусковые токи даны для напряжения 400 В, 50 Гц.

Для U=380 В: номинальный ток  $I_{n380} = I_{n400} \times 400/380$ , пусковой ток  $I_{z380} = I_{z400} \times 400/380$ .

**Таблица 2 – Основные технические параметры и характеристики электропривода MODACT с реакторами VVER или RBMK.  
Исполнение алюминиевое – первое место дополнительного номера: 3**

Величина фланца	ЭЛЕКТРОПРИВОД										
	Типовое обозначение	Типовой №		Пределы установки момента выключения [Нм]	Пределы установки рабочего хода [об.]	Скорость перестановки выходного вала [1/мин]	Коефф. передачи от выходного вала к электродвигателю	Коефф. передачи от выходного вала к маховику	Максимальное усилие на маховике [Н] <sup>1)</sup>	Мин. гарантируемый закрывающий М при U = 80 % Um [Нм] <sup>3)</sup>	Масса электропривода с электродвигателем [кг]
		Основной	Дополнительный								
F 10	MOA 40-9	52 020 . 3x02S		20 – 40	2 – 250	9	1 : 90				25
	MOA 40-15	52 020 . 3x12S		20 – 40	2 – 250	15	1 : 56				25
	MOA 40-25	52 020 . 3x22S		20 – 40	2 – 250	25	1 : 56	100			25
	MOA 40-40	52 020 . 3x32S		20 – 40	2 – 250	40	1 : 34	70			27
	MOA 63-9	52 020 . 3x52S		40 – 63	2 – 250	9	1 : 90				25
	MOA 63-15	52 020 . 3x62S		40 – 63	2 – 250	15	1 : 56				25
	MOA 63-25	52 020 . 3x72S		40 – 63	2 – 250	25	1 : 56	100			25
	MOA 63-40	52 020 . 3x82S		40 – 63	2 – 250	40	1 : 34	134	57		27
F 14	MOA 160-9	52 021 . 3x42S		63 – 160	2 – 250	9	1 : 90	1 : 27			48
	MOA 160-16	52 021 . 3x52S		63 – 160	2 – 250	16	1 : 56			130	51
	MOA 160-25	52 021 . 3x62S		63 – 160	2 – 250	25	1 : 34				43
	MOA 160-40	52 021 . 3x12S		63 – 160	2 – 250	40	1 : 34		180		43
	MOA 160-63	52 021 . 3x22S		63 – 160	2 – 250	63	1 : 23		120		54
	MOA 125-100	52 021 . 3x32S		63 – 125	2 – 250	100	1 : 14		120	120	54
	MOA 250-9	52 022 . 3x42S		160 – 250	2 – 250	9	1 : 90			220	51
	MOA 250-16	52 022 . 3x52S		160 – 250	2 – 250	16	1 : 56			220	53
	MOA 250-25	52 022 . 3x62S		160 – 250	2 – 250	25	1 : 34			220	45
	MOA 250-40	52 022 . 3x12S		160 – 250	2 – 250	40	1 : 34		190		46
	MOA 220-63	52 022 . 3x22S		160 – 220	2 – 250	63	1 : 23		190	200	54
	MOA 250-80	52 022 . 3x32S		160 – 250	2 – 250	80	1 : 34		150		49
F 16	MOA 400-16	52 024 . 3x92S		250 – 400	2 – 240	16	1 : 42	1 : 31			96
	MOA 400-20	52 024 . 3x02S		250 – 400	2 – 240	20	1 : 42				90
	MOA 400-40	52 024 . 3x12S		250 – 400	2 – 240	40	1 : 23		280		94
	MOA 400-63	52 024 . 3x22S		250 – 400	2 – 240	63	1 : 23		280		90
	MOA 400-100	52 024 . 3x42S		250 – 400	2 – 240	100	1 : 14		340	385	97
	MOA 590-80	52 024 . 3x42S2		400 – 600	2 – 240	80	1 : 18		340		97
	MOA 250-100	52 024 . 3x32S		160 – 250	2 – 240	100	1 : 14		170		90
	MOA 630-16	52 024 . 3x72S		400 – 630	2 – 240	16	1 : 42			560	102
	MOA 630-20	52 024 . 3x82S		400 – 630	2 – 240	20	1 : 42			520	97
	MOA 630-40	52 024 . 3x52S		400 – 630	2 – 240	40	1 : 23		350	590	97
MOA 630-63	52 024 . 3x62S		400 – 630	2 – 240	63	1 : 23	350	590	97		
F 25	MOA 1220-33	52 025 . 3x12S		630 – 1220	2 – 240	33	1 : 21	1 : 27	400	970	158
	MOA 1150-45	52 025 . 3x02S		630 – 1150	2 – 240	45	1 : 23		400	1030	158
	MOA 1220-63	52 025 . 3x22S		630 – 1220	2 – 240	63	1 : 23		400	1080	158
	MOA 800-63	52 025 . 3x32S		630 – 800	2 – 240	63	1 : 23		400		158
F 30	MOA 2000-32	52 026 . 3x02S		1250 – 2000	1 – 100	32	1 : 45	1 : 67	400		241
	MOA 1850-42	52 026 . 3x12S		1000 – 1850	1 – 100	42	1 : 35	1 : 67	400		241

x .... заполняет заказчик:

- 0... присоединительный размер форма С
- 1... присоединительный размер форма Е
- 4... присоединительный размер форма С
- 5... присоединительный размер форма Е
- 6... присоединительный размер форма С
- 7... присоединительный размер форма Е
- 8... присоединительный размер форма С
- 9... присоединительный размер форма Е

с реостатным датчиком

с датчиком тока СРТ 1/AA

с датчиком тока СРТ 1/AA + с источником питания

без датчика с указателем положения

## МОА для арматур, установленных на участках обслуживания атомных электростанций

ЭЛЕКТРОДВИГАТЕЛЬ										
Типовое обозначение	Номинальная мощность	Скорость вращения	Номинальный ток	Пусковой ток	Мощность	Коэффициент мощности	Отношение пускового момента к номинальному	Отношение пускового тока к номинальному	Пусковой момент	Масса
	[кВт]	[1/мин]	[А]	[А]	[%]	[cos φ]			[Нм]	[кг]
1LA 7070-6AA	0,18	850	0,74	1,70	50	0,70	2,1	2,3	4,25	4,9
1LA 7070-6AA	0,18	850	0,74	1,70	50	0,70	2,1	2,3	4,25	4,9
1LA 7070-4AB	0,25	1350	0,77	2,3	60	0,78	1,9	3,0	3,42	4,8
1LA 7073-4AB	0,37	1370	1,05	3,46	65	0,78	1,9	3,3	4,75	6,0
1LA 7070-6AA	0,18	850	0,74	1,70	50	0,70	2,1	2,3	4,25	4,9
1LA 7070-6AA	0,18	850	0,74	1,70	50	0,70	2,1	2,3	4,25	4,9
1LA 7070-4AB	0,25	1350	0,77	2,3	60	0,78	1,9	3,0	3,42	4,8
1LA 7073-4AB	0,37	1370	1,05	3,46	65	0,78	1,9	3,3	4,75	6,0
1LA 7073-6AA	0,25	860	0,79	2,13	60	0,76	2,2	2,7	6,1	5,9
1LA 7080-6AA	0,37	920	1,2	3,72	62	0,72	1,9	3,1	7,3	8,6
1LA 7083-6AA	0,55	910	1,6	5,44	67	0,74	2,1	3,4	12,1	9,8
1LA 7090-4AA	1,1	1415	2,55	11,7	77	0,81	2,3	4,6	17	12,9
1LA 7096-4AA	1,5	1420	3,4	18	79	0,81	2,4	5,3	24,2	15,6
1LA 7096-4AA	1,5	1420	3,4	18	79	0,81	2,4	5,3	24,2	15,6
1LA 7080-6AA	0,37	920	1,2	3,72	62	0,72	1,9	3,1	7,3	8,6
1LA 7083-6AA	0,55	910	1,6	5,44	67	0,74	2,1	3,4	12,1	9,8
1LA 7090-6AA	0,75	915	2,1	7,77	69	0,76	2,2	3,7	17,2	12,5
1LA 7096-4AA	1,5	1420	3,4	18	79	0,81	2,4	5,3	24,2	15,6
1LA 7096-4AA	1,5	1420	3,4	18	79	0,81	2,4	5,3	24,2	15,6
1LA 7096-2AA	2,2	2880	4,55	28,6	82	0,85	2,8	6,3	20,4	15,7
1LA 7107-8AB	1,1	680	2,9	9,5	72	0,76	1,8	3,3	27,8	20,5
1LA 7096-6AA	1,1	915	2,9	11	72	0,77	2,3	3,8	26,4	15,7
1LA 7113-6AA	2,2	940	5,2	23,9	78	0,78	2,2	4,6	48,4	27
1LA 7107-4AA	3,0	1420	6,4	35,8	83	0,82	2,7	5,6	54,4	24
1LA 7113-4AA	4,0	1440	8,2	49,2	85	0,83	2,7	6,0	73	31
1LA 7113-4AA	4,0	1440	8,2	49,2	85	0,83	2,7	6,0	73	31
1LA 7107-4AA	3,0	1420	6,4	35,8	83	0,82	2,7	5,6	54,4	24
1LA 7113-8AB	1,5	705	3,9	14,4	74	0,76	1,8	3,7	36,5	26,5
1LA 7106-6AA	1,5	925	3,9	16,4	74	0,75	2,2	4,2	34	21,5
1LA 7113-6AA	2,2	940	5,2	23,9	78	0,78	2,2	4,6	48,4	27
1LA 7113-4AA	4,0	1440	8,2	49,2	85	0,83	2,7	6,0	73	31
1LA 7135-8AB	4,0	690	11,5	45	73	0,68	2,2	3,9	121	52,0
1LA 7134-6AA	5,5	950	12,8	64	83	0,76	2,3	5,0	126,5	54,0
1LA 7133-4AA	7,5	1455	15,2	101	87	0,82	2,7	6,7	132	50,0
1LA 7133-4AA	7,5	1455	15,2	101	87	0,82	2,7	6,7	132	50,0
1LA 7133-4AA	7,5	1455	15,2	101	87	0,82	2,7	6,7	132	50,0
1LA 7133-4AA	7,5	1455	15,2	101	87	0,82	2,7	6,7	132	50,0

1) В таблице указана одна сила из пары сил, действующих на диаметре маховика.

Размер электропривода – зависит от размера фланца присоединения по ISO 5210

2) Подключение электроприводов – сальниковой втулкой к клеммнику

3) Значение, которое завод-изготовитель рекомендует установить в качестве максимального для того, чтобы пусковой момент был в 1,3 раза больше закрывающего при напряжении, пониженном на 20%.

4) Можно заказать исполнение 52 02x.xxxxS1 и 52 02x.xxxxSM.

5) Номинальные и пусковые токи даны для напряжения 400 В, 50 Гц.

Для U=380 В: номинальный ток  $I_{n380} = I_{n400} \times 400/380$ , пусковой ток  $I_{z380} = I_{z400} \times 400/380$ .

**Таблица 3 – Основные технические параметры и характеристики электроприводов MODACT электростанций с реакторами VVER или RBMK, чугунное исполнение, червячный**

Величина фланца	ЭЛЕКТРОПРИВОД									
	Типовое обозначение	Типовой №		Пределы установки момента выключения [Нм]	Скорость перестановки выходного вала [1/мин]	Коефф. передачи от выходного вала к электродвигателю	Коефф. передачи от выходного вала к маховику	Максимальное усилие на маховике [Н] <sup>1)</sup>	Пусковой момент [Нм]	Масса электропривода с электродвигателем [кг]
		Основной	Дополнительный							
F 10	MOA OC 40-16	52 070.3x40		20 – 40	16	1:89,7	1:1	160	106	44,7
	MOA OC 40-25	52 070.3x00			25				1:57,3	66
	MOA OC 32-40	52 070.3x10		20 – 32	40	1:36,1			43	44,7
	MOA OC 40-63	52 070.3x20		20 – 40	63	1:22,5			67	54,5
	MOA OC 40-100 <sup>+</sup> )	52 070.3x30			100	1:14,5		55	54,5	
	MOA OC 50-25	52 070.3x50		25 – 50	25	1:57,3		250	106	44,7
	MOA OC 63-25	52 070.3x60		25 – 63	25	1:57,3			169	54,5
	MOA OC 63-40	52 070.3x70			40	1:36,1			106	54,5
F 14	MOA OC 160-25	52 071.3x00		63 – 160	25	1:56,1	1:1	222	265	75
	MOA OC 130-40	52 071.3x40		63 – 130	40	1:36,1			170	75
	MOA OC 160-40	52 071.3x10		63 – 160	40	1:36,1			340	94
	MOA OC 160-63	52 071.3x20			63	1:23,2			210	94
	MOA OC 160-100 <sup>+</sup> )	52 071.3x30		125 – 250	100	1:14,9	220	94		
	MOA OC 250-40	52 072.3x10			40	1:36,1	347	330	94	
	MOA OC 250-63	52 072.3x20			63	1:23,2		420	108	
	MOA OC 250-100 <sup>+</sup> )	52 072.3x30			100	1:13,8		340	108	
F 16	MOA OC 500-40	52 074.3x00		250 – 500	40	1:36,5	1:1		650	152
	MOA OC 630-40	52 074.3x10		250 – 630	40	1:36,5			1100	212
	MOA OC 630-63	52 074.3x20			63	1:23,7			823	212
	MOA OC 500-100 <sup>+</sup> )	52 074.3x40		250 – 500	100	1:14,5			650	212
	MOA OC 360-120 <sup>+</sup> )	52 074.3x50		250 – 360	120	1:11,9			470	212

x ... заполняет заказчик:

0 ... присоединительный размер форма С  
1 ... присоединительный размер форма Е

+ ) несамозажимной червяк

**МОА ОС для запорных арматур, установленных под герметическим конейнментом атомных редуктор, электродвигатели AJSI, напряжение 400 В, 50 Гц.**

ЭЛЕКТРОДВИГАТЕЛЬ									
Типовое обозначение	Номинальная мощность	Скорость вращения	Мощность	Коэффициент мощности	Отношение пускового момента к номинальному	Отношение пускового тока к номинальному	Номинальный ток	Масса электродвигатель	Пусковой момент
	[кВт]	[1/мин]	[%]	[cos φ]			[А]	[кг]	[Нм]
AJSI 89B-4Z	0,12	1425	48,6	0,36	8,4	3,6	1,0	9,5	4,0
AJSI 89B-4Z	0,12	1425	48,6	0,36	8,4	3,6	1,0	9,5	4,0
AJSI 89B-4Z	0,12	1425	48,6	0,36	8,4	3,6	1,0	9,5	4,0
AJSI 116B-4Z	0,3	1455	64	0,36	7,8	4,8	1,9	19,5	10
AJSI 116B-4Z	0,3	1455	64	0,36	7,8	4,8	1,9	19,5	10
AJSI 89B-4Z	0,12	1425	48,6	0,36	8,4	3,6	1,0	9,5	4,0
AJSI 116B-4Z	0,3	1455	64	0,36	7,8	4,8	1,9	19,5	10
AJSI 116B-4Z	0,3	1455	64	0,36	7,8	4,8	1,9	19,5	10
AJSI 116C-4Z	0,55	1403	66	0,43	6,2	4,5	2,8	21	16
AJSI 116C-4Z	0,55	1403	66	0,43	6,2	4,5	2,8	21	16
AJSI 145B-4Z	1,2	1425	76,3	0,51	6,7	6,2	4,4	40	32
AJSI 145B-4Z	1,2	1425	76,3	0,51	6,7	6,2	4,4	40	32
AJSI 145B-4Z	1,2	1425	76,3	0,51	6,7	6,2	4,4	40	32
AJSI 145B-4Z	1,2	1425	76,3	0,51	6,7	6,2	4,4	40	32
AJSI 180B-4Z	2,2	1386	80,5	0,59	6,5	5,7	6,5	54	63
AJSI 180B-4Z	2,2	1386	80,5	0,59	6,5	5,7	6,5	54	63
AJSI 180B-4Z	2,2	1386	80,5	0,59	6,5	5,7	6,5	54	63
AJSI 215B-4Z	3,7	1432	85,8	0,64	6,2	8,0	9,8	93	120
AJSI 215B-4Z	3,7	1432	85,8	0,64	6,2	8,0	9,8	93	120
AJSI 215B-4Z	3,7	1432	85,8	0,64	6,2	8,0	9,8	93	120
AJSI 215B-4Z	3,7	1432	85,8	0,64	6,2	8,0	9,8	93	120

**Примечания:**

- 1) В таблице указана одна сила из пары сил, действующих по периметру.  
Размер электропривода – определен размером фланца присоединения по ISO 5210.
- 2) Пределы установки рабочего хода и всех электроприводов составляет 2 – 250 об.
- 3) Подключение электроприводов – сальниковой втулкой на клеммнике.
- 4) Указанный номинальный ток дан для напряжения 400 В. Для напряжения питания 380 В он составляет  $I_n 380 = I_n 400 \times 400/380$ .

**Таблица 4 – Основные технические параметры и характеристики электроприводов MODACT электростанций с реакторами VVER или RBMK, чугунное исполнение, червячный**

Величина фланца	ЭЛЕКТРОПРИВОД									
	Типовое обозначение	Типовой №		Пределы установки момента выключения [Нм]	Скорость перестановки выходного вала [1/мин]	Кэфф. передачи от выходного вала к электродвигателю	Кэфф. передачи от выходного вала к маховику	Максимальное усилие на маховике [Н] <sup>1)</sup>	Пусковой момент [Нм]	Масса электропривода с электродвигателем [кг]
		Основной	Дополнительный							
F 10	MOA OC 40-16	5 2 070.4x40		20 – 40	16	1:89,7	1:1	160	72	45,5
	MOA OC 40-25	5 2 070.4x00			25				1:57,3	
	MOA OC 30-40	5 2 070.4x10		20 – 30	40	1:36,1		120	40	49,0
	MOA OC 30-63	5 2 070.4x20			63				1:22,5	
	MOA OC 63-25	5 2 070.4x60		25 – 63	25	1:57,3		250	83	
	MOA OC 45-40	5 2 070.4x70		25 – 45	40	1:36,1		180	58	
F 14	MOA OC 130-25	5 2 071.4x00		63 – 130	25	1:56,1	1:1	222	170	75
	MOA OC 160-40	5 2 071.4x10		63 – 160	40	1:36,1			470	79
	MOA OC 160-63	5 2 071.4x20			63	1:23,2			320	79,5
	MOA OC 160-100 <sup>+) </sup>	5 2 071.4x30			100	1:14,9		220		
	MOA OC 250-40	5 2 072.4x10			125 – 250	40		1:36,1	347	470
	MOA OC 250-63	5 2 072.4x20		63		1:23,2		520		
	MOA OC 250-100 <sup>+) </sup>	5 2 072.4x30		100		1:13,8		350		
F 16	MOA OC 500-40	5 2 074.4x00		250 – 500	40	1:36,5	1:1	692	800	138
	MOA OC 630-40	5 2 074.4x10		250 – 630				63	1:23,7	875
	MOA OC 630-63	5 2 074.4x20			100	1:14,5				
	MOA OC 450-100 <sup>+) </sup>	5 2 074.4x40			250 – 450	120		1:11,9	500	530
	MOA OC 360-120 <sup>+) </sup>	5 2 074.4x50		250 – 360						

x ... заполняет заказчик:

0 ... присоединительный размер форма С  
1 ... присоединительный размер форма Е

+) несамозажимной червяк



**МОА ОС для запорных арматур, установленных под герметическим конейнментом атомных редуктор, электродвигатели 1АС, 4АС**

ЭЛЕКТРОДВИГАТЕЛЬ									
Типовое обозначение	Номинальная мощность	Скорость вращения	Мощност	Кэффициент мощности	Отношение пускового момента к номинальному	Отношение пускового тока к номинальному	Номинальный ток	Масса электродвигатель	Пусковой момент
	[кВт]	[1/мин]	[%]	[cos φ]			[А]		
1АС-56А4А5В3	0,18	1371	48	0,60	2,2	5	0,95	10,3	2,54
1АС-63В4А5В3	0,25	1350	50	0,57			1,2	13,8	3,72
4АС71А4А5	0,63	1410	63	0,65	1,8	5	2,3		
4АС80В4А5	1,7	1400	64		2,5		6,2	25,5	30
4АС100S4А5	3,2	1410	75	0,76	2,3	6	7,9	39,5	49
4АС100L4А5	4,25		77		2,6		10,2	45	76,5

**Примечания:**

- 1) В таблице указана одна сила из пары сил, действующих по периметру.  
Размер электропривода – определен размером фланца присоединения по ISO 5210.
- 2) Пределы установки рабочего хода и всех электроприводов составляет 2 – 250 об.
- 3) Подключение электроприводов – сальниковой втулкой на клеммнике.
- 4) Указанный номинальный ток дан для напряжения 400 В. Для напряжения питания 380 В он составляет  $I_{n\ 380} = I_{n\ 400} \times 400/380$ .

**Таблица 5 – Основные технические параметры и характеристики электроприводов MODACT атомных электростанций с реакторами VVER или RBMK, планетарный редуктор (указано в колонке типового номера настоящей таблицы) или чугунное исполнение цифра 6 вместо цифры 7)**

Величина фланца	ЭЛЕКТРОПРИВОД								
	Типовое обозначение	Типовой № Основной Дополнительный	Пределы установки момента выключения [Нм]	Скорость перестановки выходного вала [1/мин]	Коефф. передачи от выходного вала к электродвигателю	Коефф. передачи от выходного вала к маховику	Максимальное усилие на маховике [Н] <sup>1)</sup>	Пусковой момент [Нм]	Масса электропривода с электродвигателем [кг]
F 10	MOA OC 40-16	5 2 070.7x40	20 – 40	16	1:90	1:27	100	139	30
	MOA OC 40-25	5 2 070.7x00		25	1:56			86	
	MOA OC 32-40	5 2 070.7x10	20 – 32	40	1:34		70	42	
	MOA OC 63-25	5 2 070.7x60	40 – 63	25	1:56		100	86	
	MOA OC 45-40	5 2 070.7x70	25 – 45	40	1:34		134	73	34
F 14	MOA OC 160-25	5 2 071.7x00	63 – 160	25	1:56	1:27	120	400	64
	MOA OC 160-40	5 2 071.7x10		40	1:36			350	
	MOA OC 160-70	5 2 071.7x20		70	1:20			250	
	MOA OC 160-100	5 2 071.7x30		100	1:14			630	62,5
	MOA OC 250-25	5 2 072.7x00	160 – 250	25	1:56		150	600	64
	MOA OC 250-40	5 2 072.7x10		40	1:36			400	
	MOA OC 250-70	5 2 072.7x20		70	1:20				
F 16	MOA OC 400-33	5 2 074.7x00	250 – 400	33	1:42	1:31	280	750	93
	MOA OC 400-63	5 2 074.7x10		63	1:23			700	106
	MOA OC 400-95	5 2 074.7x20		95	1:15			780	111
	MOA OC 630-33	5 2 074.7x40	400 – 630	33	1:42		350	1200	106
	MOA OC 630-63	5 2 074.7x50		63	1:23			1000	111

x ... заполняет заказчик: 0 ... присоединительный размер форма С  
1 ... присоединительный размер форма Е

**МОА ОС для запорных арматур, установленных под герметическим конейнментом с электродвигателями 1АС, 4АС алюминиевое исполнение тип. № 52 07х.7xxx тип.№.52 07х.6xxx (в колонке типового номера на первом месте после точки будет**

ЭЛЕКТРОДВИГАТЕЛЬ										
Типовое обозначение	Номинальная мощность	Скорость вращения	Мощность	Коэффициент мощности	Отношение пускового момента к номинальному	Отношение пускового тока к номинальному	Номинальный ток	Масса электродвигатель	Пусковой момент	
	[кВт]	[1/мин]	[%]	[cos φ]			[А]			[кг]
1АС-56А4А5В3	0,18	1371	48	0,60	2,2	5	0,95	10,3	2,54	
1АС-63В4А5В3	0,25	1350	50	0,57			1,2	13,8	3,72	
4АС80А4А5	1,3	1380	62	0,70	2,2	5		24	20,5	
4АС80В4А5	1,7	1400	64	0,65	2,5		6,2	22,5	30	
4АС80А4А5	1,3	1380	62	0,70	2,2			24	20,5	
4АС80В4А5	1,7	1400	64	0,65	2,5		6,2	22,5	30	
4АС100С4А5	3,2	1410	75	0,76	2,3		6	7,9	39,5	49
4АС100L4А5	4,25		77		2,6			10,2	45	76,5
4АС100С4А5	3,2		75		2,3	7,9		39,5	49	
4АС100L4А5	4,25		77		2,6	10,2		45	76,5	

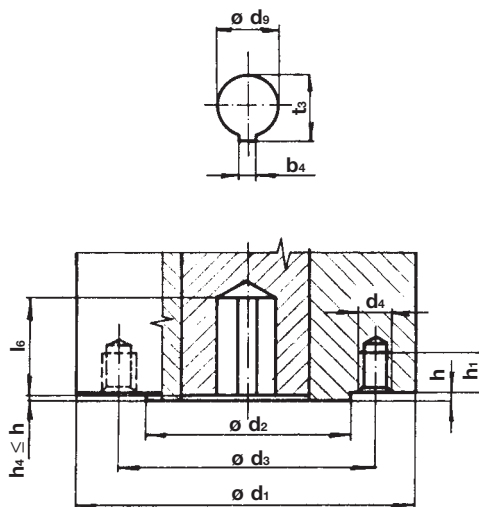
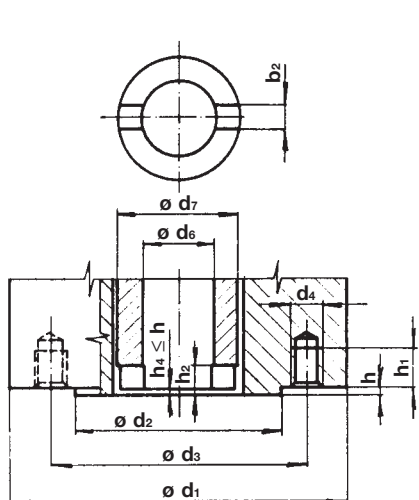
**Примечания:**

- 1) В таблице указана одна сила из пары сил, действующих по периметру.  
Размер электропривода – определен размером фланца присоединения по ISO 5210.
- 2) Пределы установки рабочего хода и всех электроприводов составляет 2 – 250 об.
- 3) Подключение электроприводов – сальниковой втулкой на клеммнике.
- 4) Указанный номинальный ток дан для напряжения 400 В. Для напряжения питания 380 В он составляет  $I_n 380 = I_n 400 \times 400/380$ .

## Присоединительные размеры электроприводов MODACT MOA и MOA OC

Форма С (соответствует DIN 3338)

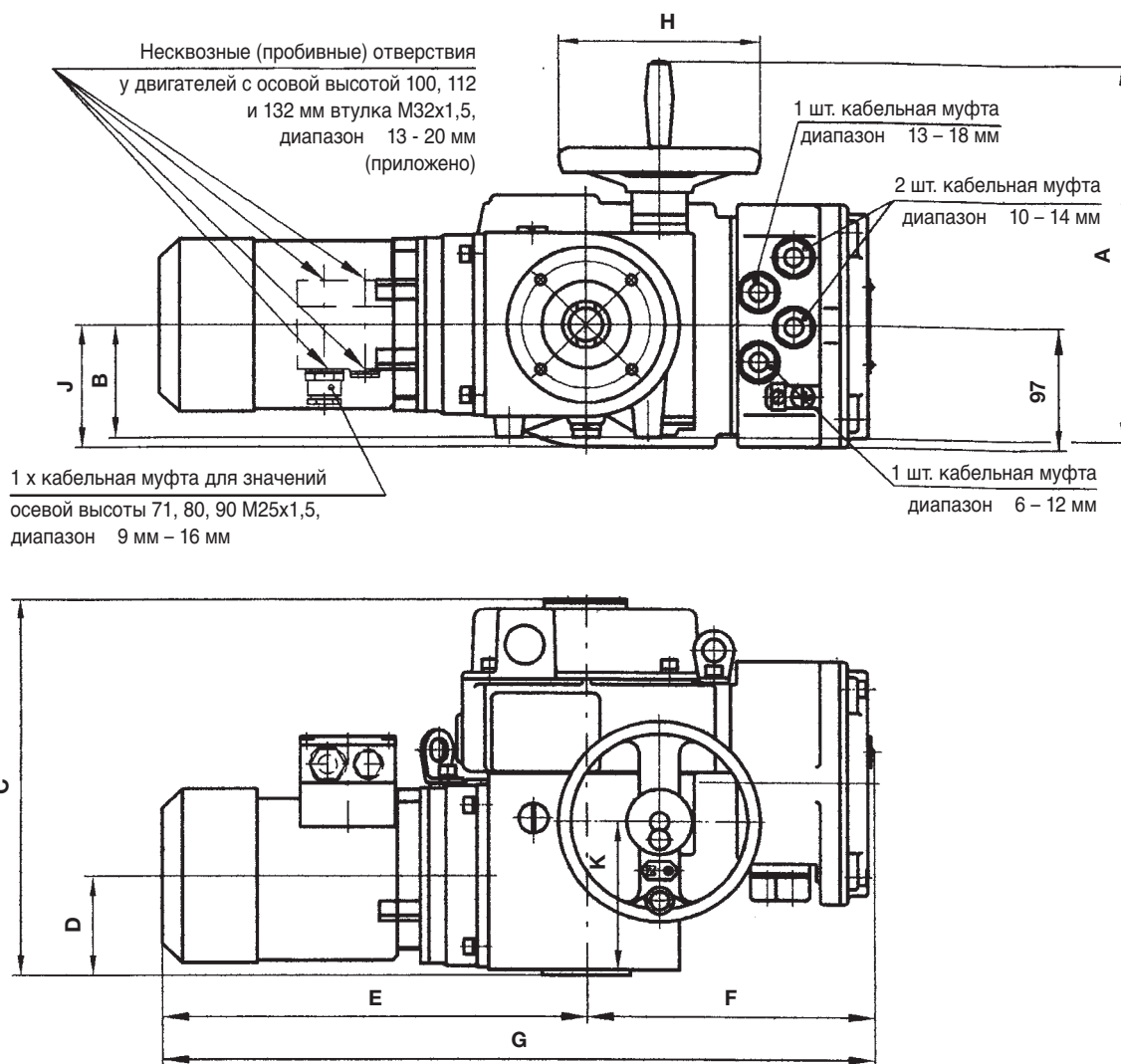
Форма В3 соответствует ISO 5210  
(Форма Е соответствует DIN 3210)



Форма	Размер	Типовой №				
		52 020 52 070	52 021, 52 071 52 022, 52 072	52 024 52 074	52 025	52 026
Общие данные для форм С, В3 (Е)	d <sub>1</sub> ориент. значения	125	175	210	300	350
	d <sub>2</sub> f8	70	100	130	200	230
	d <sub>3</sub>	102	140	165	254	298
	d <sub>4</sub>	M 10	M 16	M 20	M 16	M 20
	Количество отверстий с резьбой	4	4	4	8	8
	h <sub>1</sub> мин. 1,25 d <sub>4</sub>	12,5	20	25	20	25
	h макс.	3	4	5	5	5
Данные для формы С	d <sub>7</sub>	42	60	80	100	120
	h <sub>2</sub>	10	12	15	16	18
	b <sub>2</sub> H11	14	20	24	30	40
	d <sub>6</sub>	28	41,5	53	72	72
Данные для формы (Е)	d <sub>9</sub> H8	20	30	40	50	60
	l <sub>6</sub> min.	55	76	97	117	127
	t <sub>3</sub>	22,8	33,3	43,3	53,8	64,4
	b <sub>4</sub> Js9	6	8	12	14	18
Размеры d <sub>6</sub> и l <sub>6</sub> не должны быть меньше значений, указанных в таблице. Размеры даны в мм.						

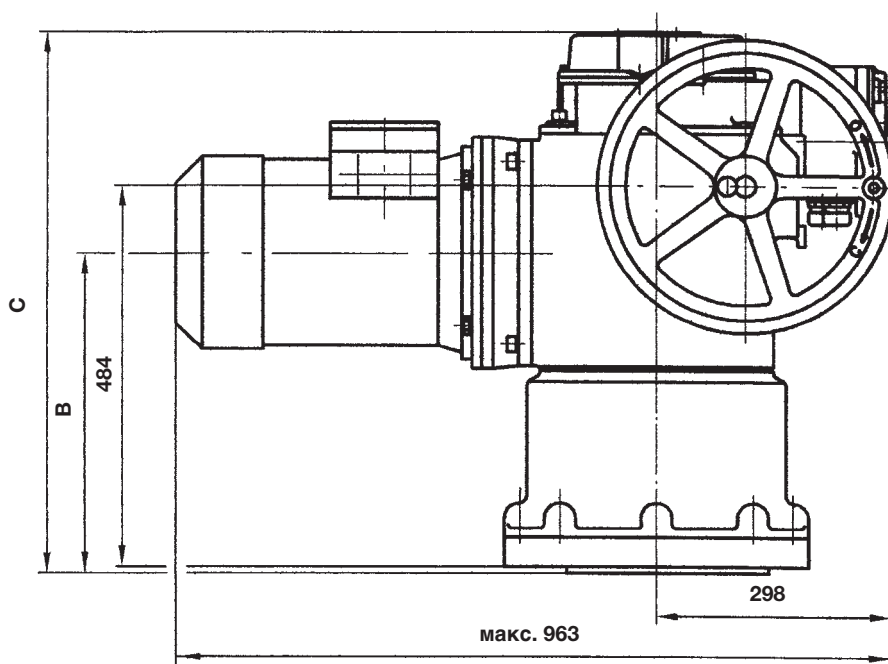
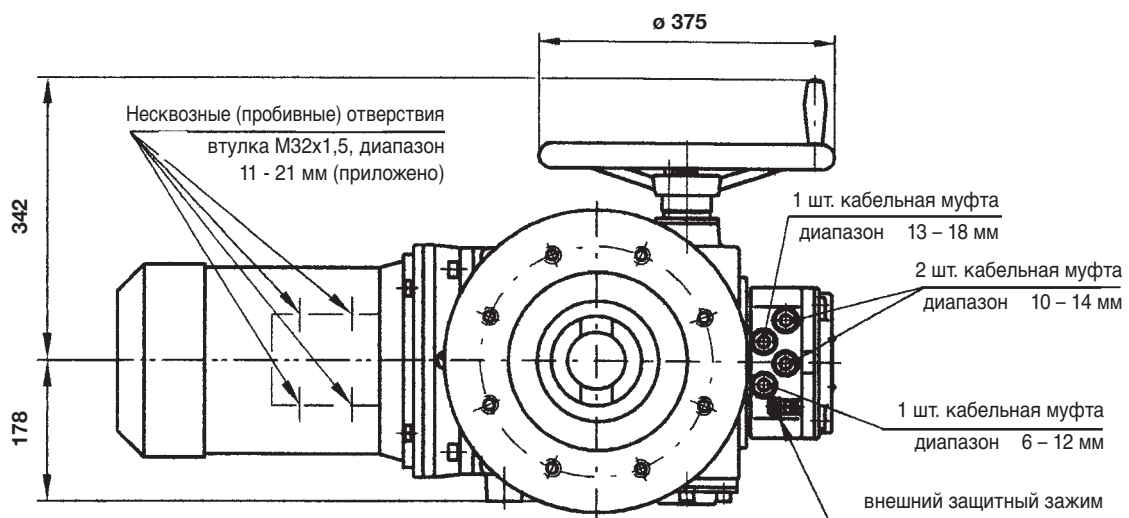
**Габаритный эскиз электроприводов MODACT MOA и MOA OC,**

исполнение алюминиевое      т. но. 52 020.3xxxS    52 025.3xxxS  
 т. но. 52 070.7xxx    52 074.7xxx (планетарный редуктор)  
 исполнение чугунное      т. но. 52 070.6xxx    52 074.6xxx (планетарный редуктор)



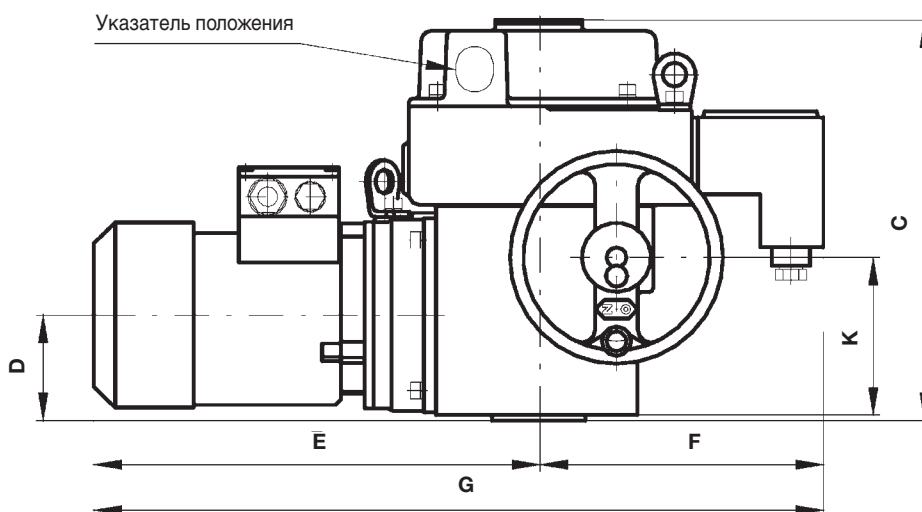
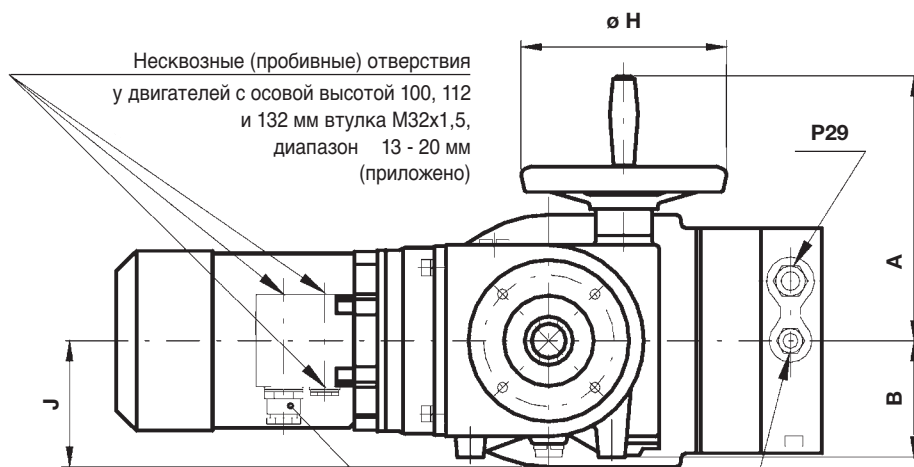
Типовой №	A	B	C	D	E	F	G	H	J	K
52 020.3xxxS 52 070.6xxx, 52 070.7xxx	305	90	300	78	334	228	562	160	99	120
52 021.3xxxS, 52 022.3xxxS 52 071.6xxx, 52 072.6xxx 52 071.7xxx, 52 072.7xxx	376	120	328	92	436	228	664	200	-	144
52 024.3xxxS 52 074.6xxx, 52 074.7xxx	455	145	382	123	519	258	777	250	-	190
52 025.3xxxS	540	178	442	153	598	298	896	375	-	234

Габаритный эскиз электроприводов **MODACT MOA**  
 исполнение алюминиевое т. н. 52 026.3xxxS



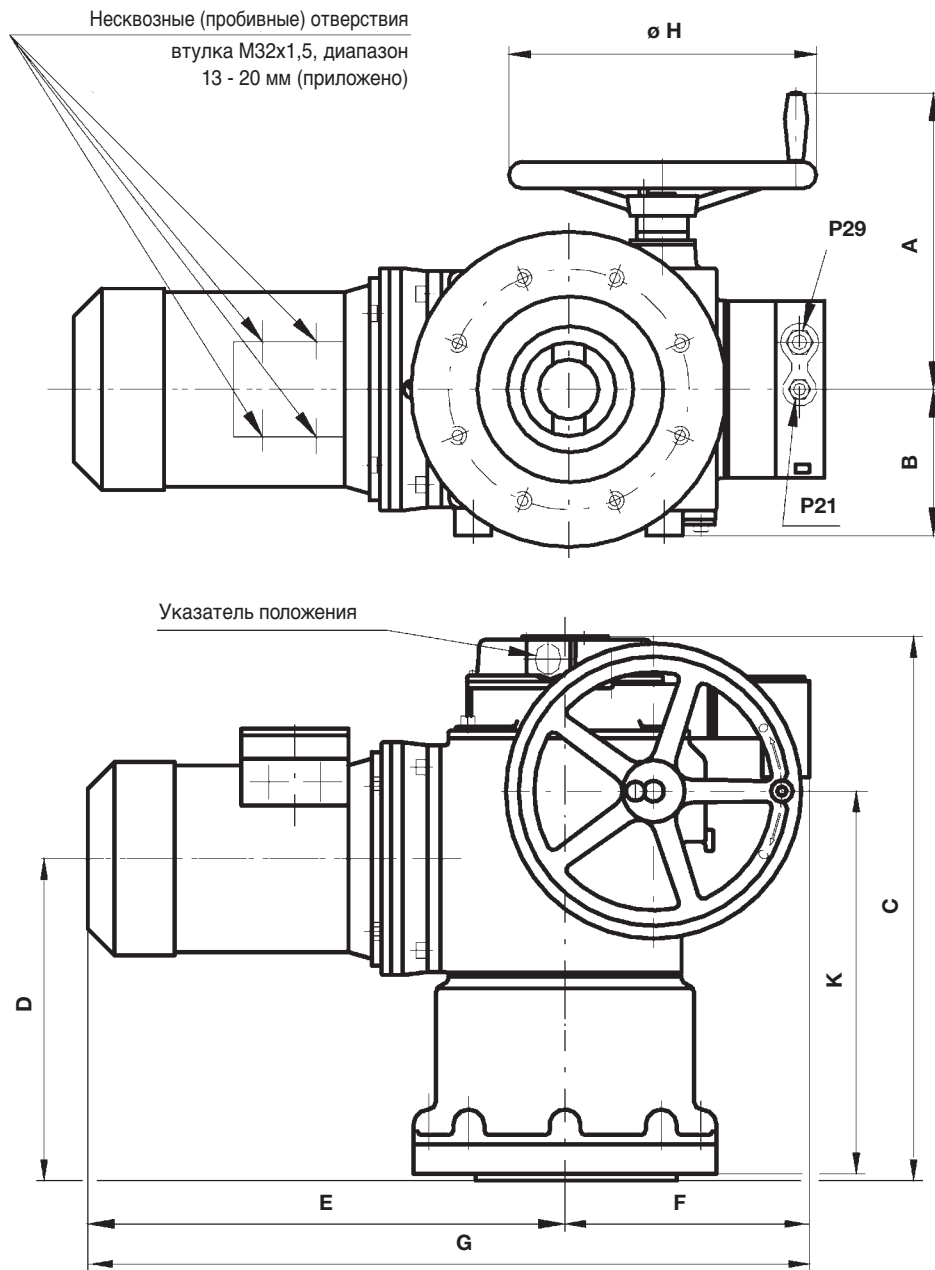
Типовой №	В	С
52 026.3xxxS форма присоединение А	463	750
52 026.3xxxS форма присоединение В, С, D, E	418	705

**Габаритный эскиз электроприводов MODACT MOA**  
 исполнение чугунное т. но. 52 020.2xxxS 52 025.2xxxS



Типовой №	Размер [мм]									
	A	B	C	D	E	F	G	H	J	K
52 020.2xxxS	200	90	310	80	310	165	475	160	99	120
52 021.2xxxS 52 022.2xxxS	240	120	320	92	408	230	638	224		144
52 024.2xxxS	290	145	380	123	553	256	809	300		190
52 025.2xxxS	345	178	440	153	665	290	955	375		234

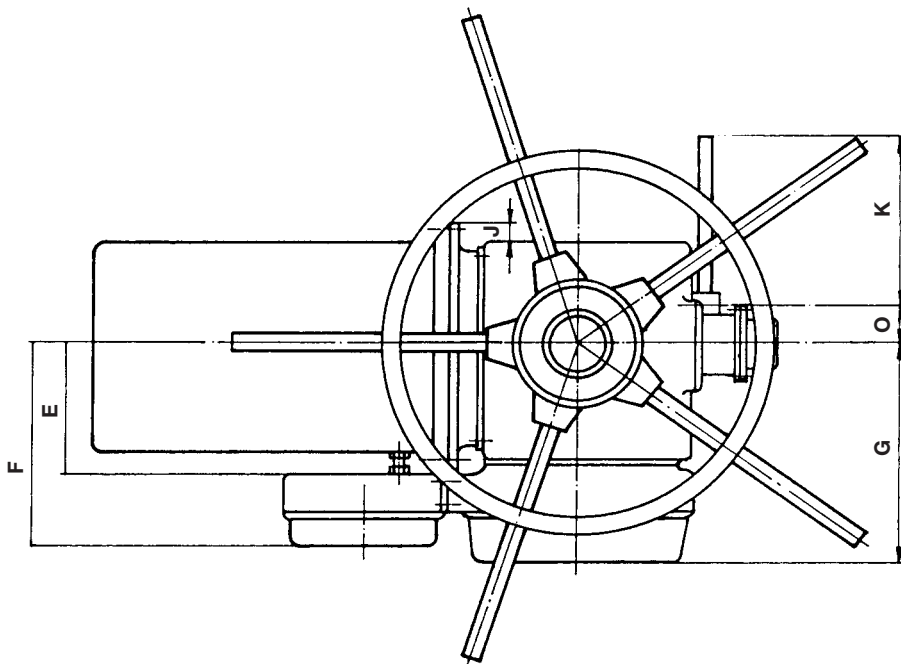
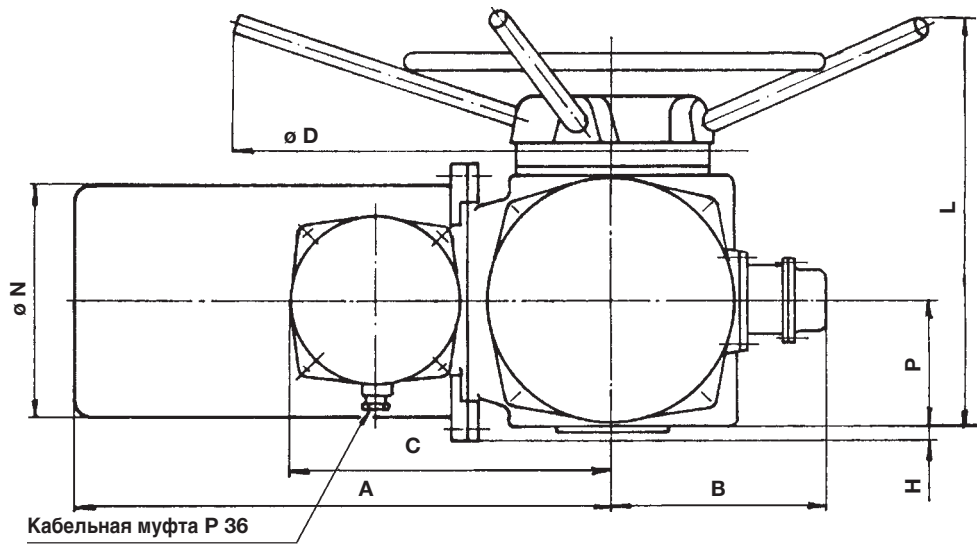
Габаритный эскиз электроприводов **MODACT MOA**  
 исполнение чугунное т. но. 52 026.2xxxS



Типовой №	Размер [мм]								
	A	B	C	D	E	F	G	H	K
52 026.2xxxS	345	178	690	415	665	290	955	375	450

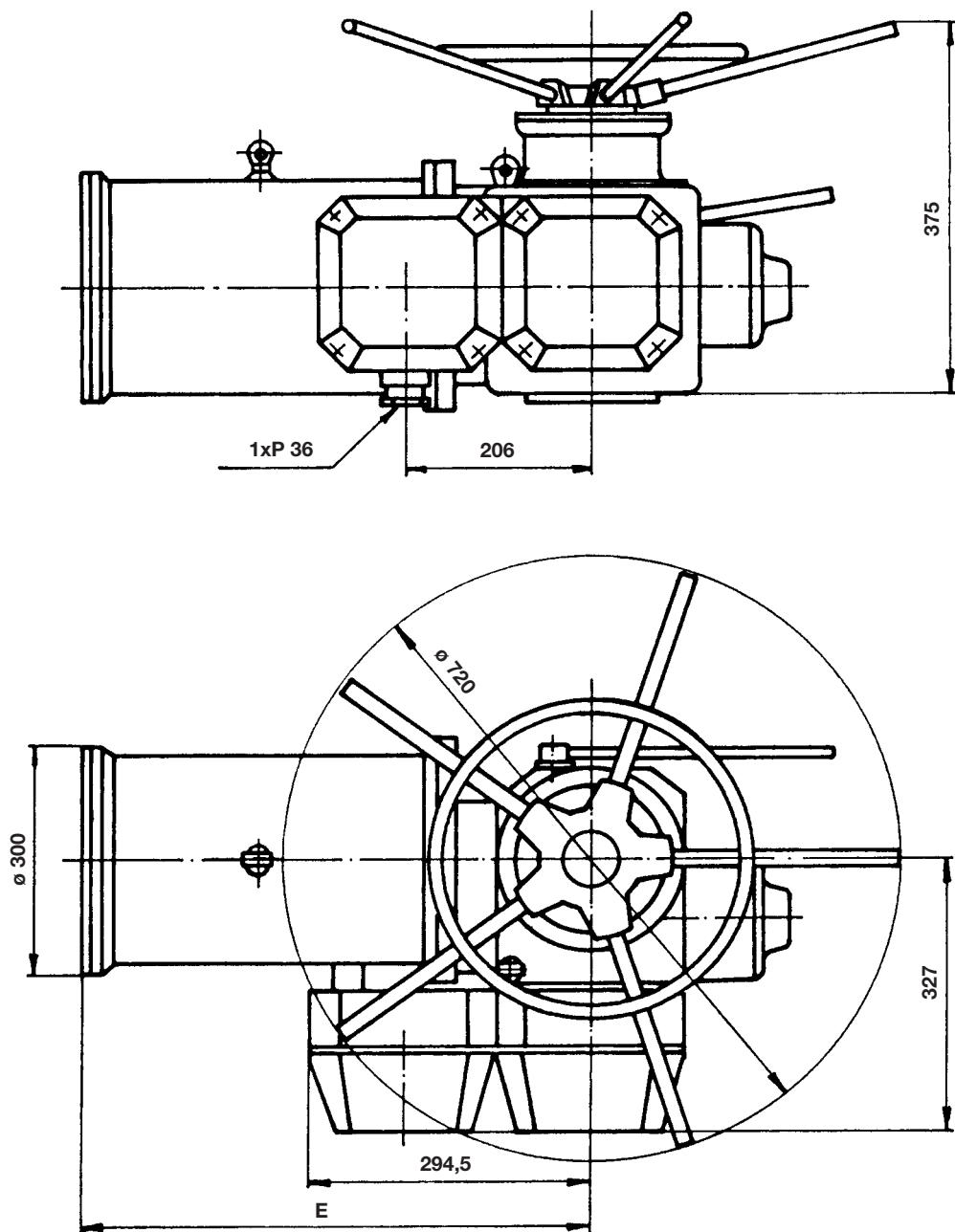


Габаритный эскиз электроприводов **MODACT MOA OC**  
 т. но. 52 070.3xxx, 52 071.3xxx, 52 072.3xxx - (червячный редуктор, исполнение чугунное)



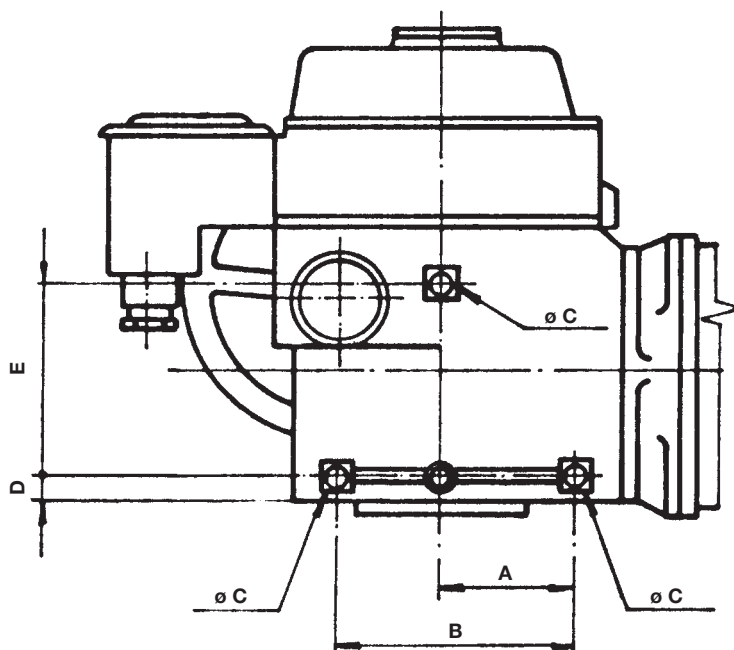
Типовой №	Размер [мм]													
	A	B	C	D	E	F	G	H	J	K	L	N	O	P
52 070	365	185	290	250	100	250	240	-	-	150	255	153	85	90
52 071 52 072	488	206	290	720	128	295	252	21	23	240	300	225	100	105

Габаритный эскиз электроприводов **MODACT MOA OC**  
 т. но. 52 074.3xxx - (червячный редуктор, исполнение чугунное)



Типовой №	E
52 074.3x00	573
52 074.3x10, 52 074.3x20, 52 074.3x40, 52 074.3x50	620

Отверстия для крепления электроприводов на конструкции  
 Электроприводы **MODACT MOA** т. но. 52 020.xxxxS 52 026.xxxxS  
 Электроприводы **MODACT MOA OC** с планетарным редуктором  
 и электродвигателями 1AC и 4 AC  
 (т. но. 52 070.7xxx 52 074.7xxx и т. но. 52 070.6xxx 52 074.6xxx)



	Типовой №				
	52 020.xxxxS 52 070.7xxx	52 021.xxxxS, 52 071.7xxx 52 022.xxxxS, 52 072.7xxx	52024.xxxxS 52 074.7xxx	52 025.xxxxS	52 026.xxxxS
Максимальная сила для дополнительного крепления электропривода	1000 N	2000 N	4000 N	6000 N	6000 N

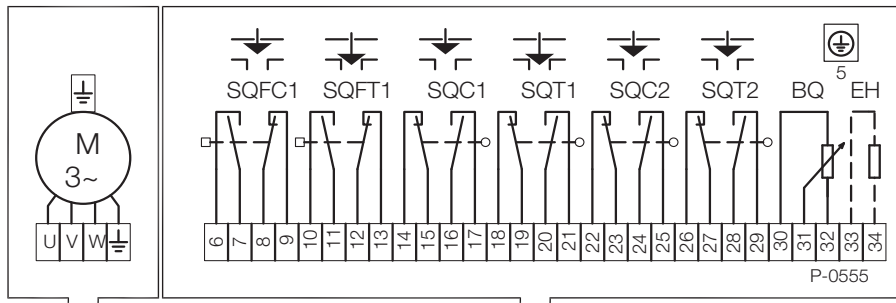
Типовой №	Размер [мм]				
	A	B	C	D	E
52 020, 52 070.6xxx, 52 070.7xxx	61	110	M 10	16	120
52 021, 52 022, 52 071.6xxx, 52 072.6xxx 52 071.7xxx, 52 072.7xxx	90	160	M 12	21	140
52 024, 52 074.6xxx, 52 074.7xxx	110	210	M 16	23	200
52 025	120	240	M 20	47	220
52 026	120	240	M 20	47	220

**Примечание**

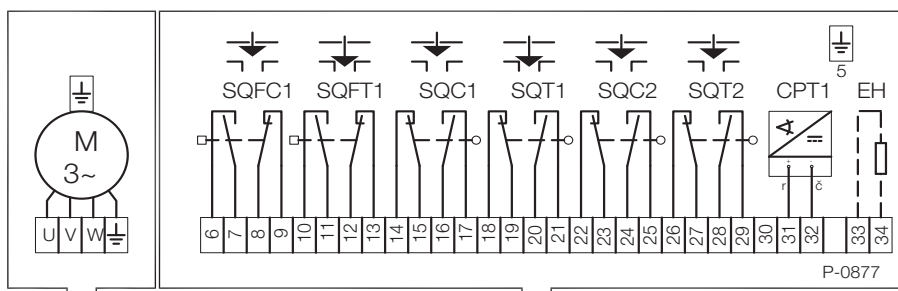
На элементы крепления электропривода  $\varnothing C$  не должна действовать результирующая сила, значение которой больше значений в таблице.

## Схемы электрического присоединения электроприводов MODACT MOA

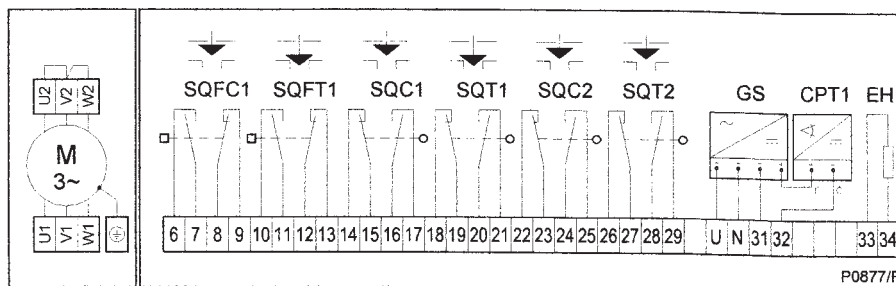
Датчик положения: омический 100 ом



Датчик положения: токовый CPT1/A 4 – 20 мА



Датчик положения: токовый 4 – 20 мА с источником питания (только для алюминиевого исполнения)

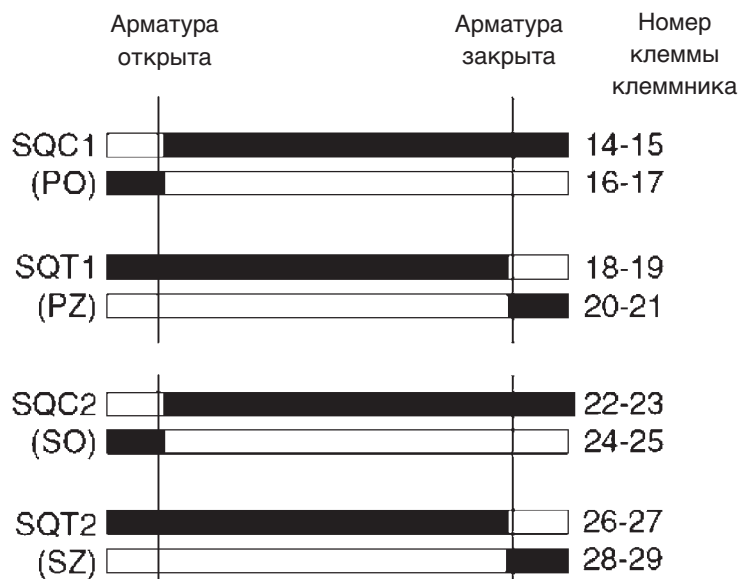
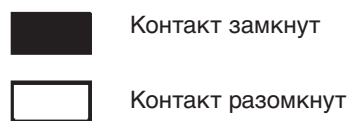
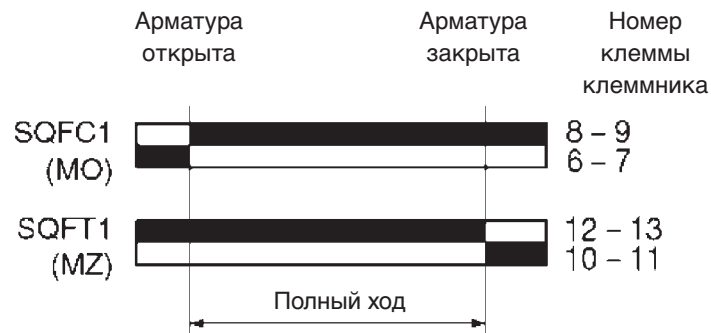


### Условные обозначения:

SQFC1 (MO) – моментный выключатель  
“открыто”  
SQFT1 (MZ) – моментный выключатель  
“закрыто”  
SQC1 (PO) – выключатель положения  
“открыто”  
SQT1 (PZ) – выключатель положения  
“закрыто”

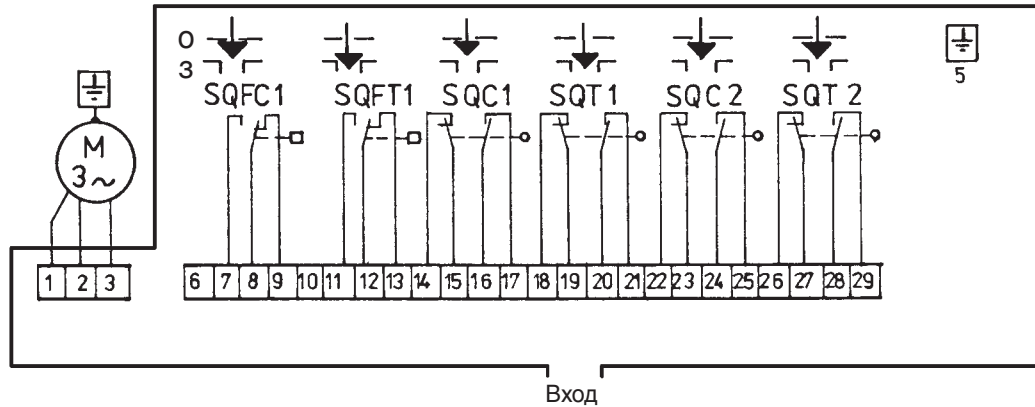
SQC2 (SO) – выключатель сигнализации положения  
“открывает”  
SQT2 (SZ) – выключатель сигнализации положения  
“закрывает”  
BQ – дистанционный датчик (потенциометр)  
CPT 1 – датчик тока CPT 1/AA  
GS – источник питания для CPT 1/AA  
M – трехфазный асинхронный электродвигатель  
EH – резистор нагрева

Рабочая диаграмма выключателей момента, положения и сигнализации  
(электроприводы **MODACT MOA**)



*Микровыключатели можно использовать только в одной цепи. Не разрешается подавать на контакты одного и того же микровыключателя два напряжения различного значения или различной фазы. Контакты микровыключателей указаны в промежуточном положении.*

**Схема электрического присоединения электроприводов MODACT MOA OC**  
 исполнение чугунное, червячный редуктор, и электродвигателями AJSI или 1AC, 4AC  
 т. но. 52 070.3xxx 52 074.3xxx или т. но. 52 070.4xxx 52 074.4xxx

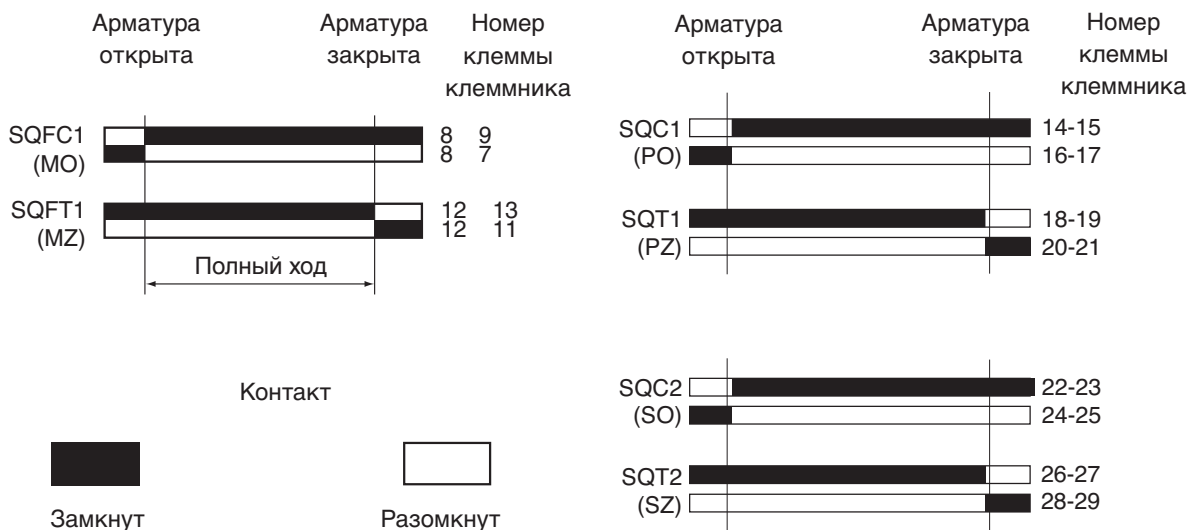


Контакты указаны в среднем положении выходного вала электропривода

**Условные обозначения:**

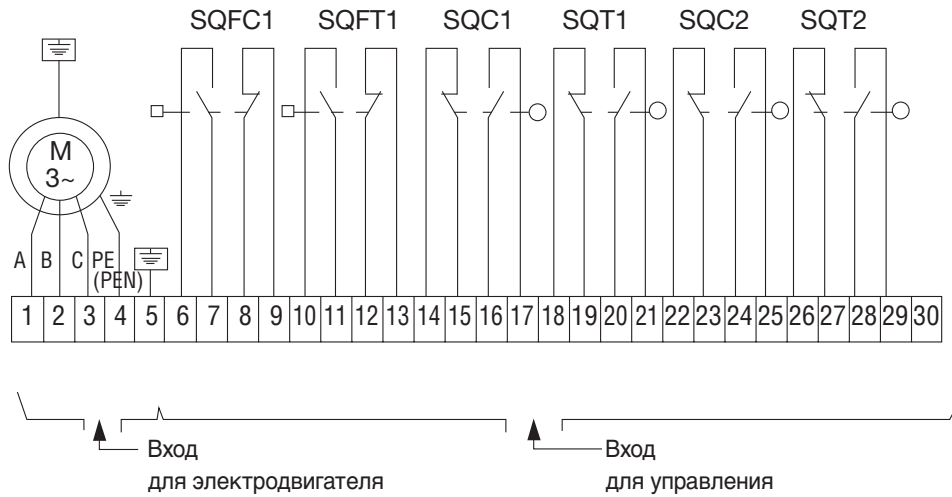
- SQFC1 (MO) – моментный выключатель “открыто”
- SQFT1 (MZ) – моментный выключатель “закрыто”
- SQC1 (PO) – выключатель положения “открыто”
- SQT1 (PZ) – выключатель положения “закрыто”
- SQC2 (SO) – выключатель сигнализации положения “открывает”
- SQT2 (SZ) – выключатель сигнализации положения “закрывает”
- M – трехфазный асинхронный электродвигатель

**Рабочая диаграмма выключателей момента, положения и сигнализации**



**Схема электрического присоединения электроприводов MODACT MOA OC**  
 исполнения чугунное и алюминиевое, планетарный редуктор,  
 и электродвигателями 1AC, 4AC

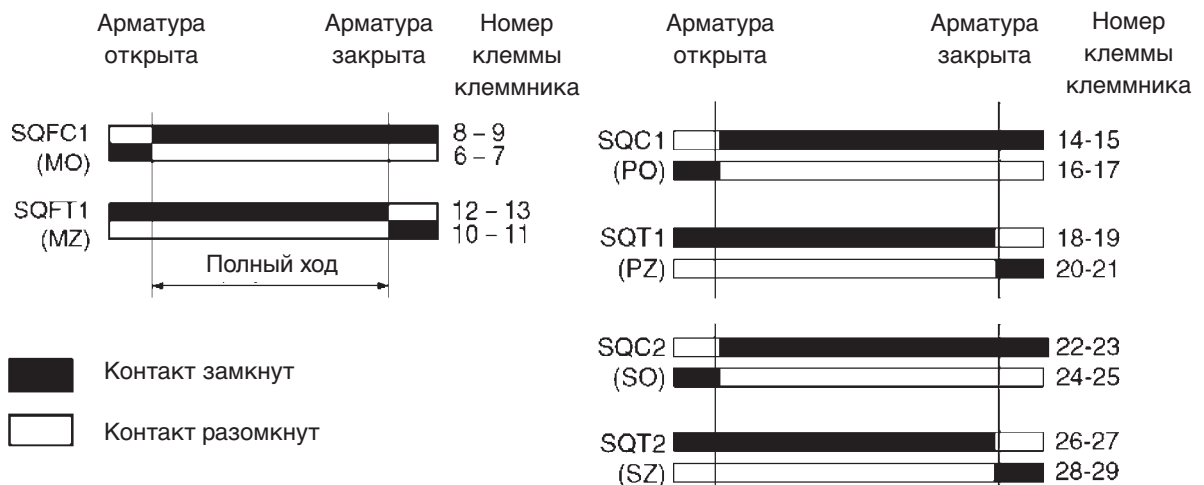
т. но. 52 070.6xxx 52 074.6xxx и 52 070.7xxx 52 074.7xxx



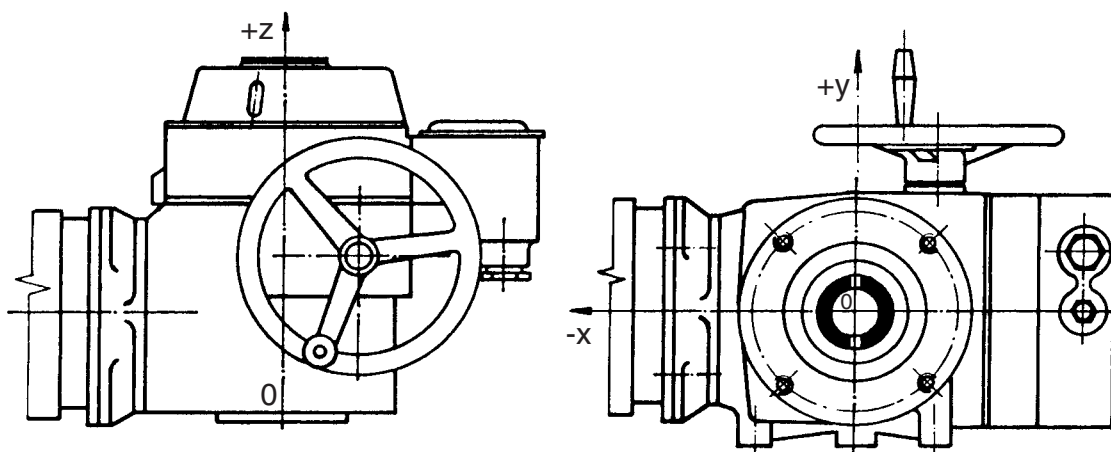
**Условные обозначения:**

- SQFC1 (MO) – моментный выключатель “открыто”
- SQFT1 (MZ) – моментный выключатель “закрыто”
- SQC1 (PO) – выключатель положения “открыто”
- SQT1 (PZ) – выключатель положения “закрыто”
- SQC2 (SO) – выключатель сигнализации положения “открывает”
- SQT2 (SZ) – выключатель сигнализации положения “закрывает”
- M – трехфазный асинхронный электродвигатель

**Рабочая диаграмма выключателей момента, положения и сигнализации**



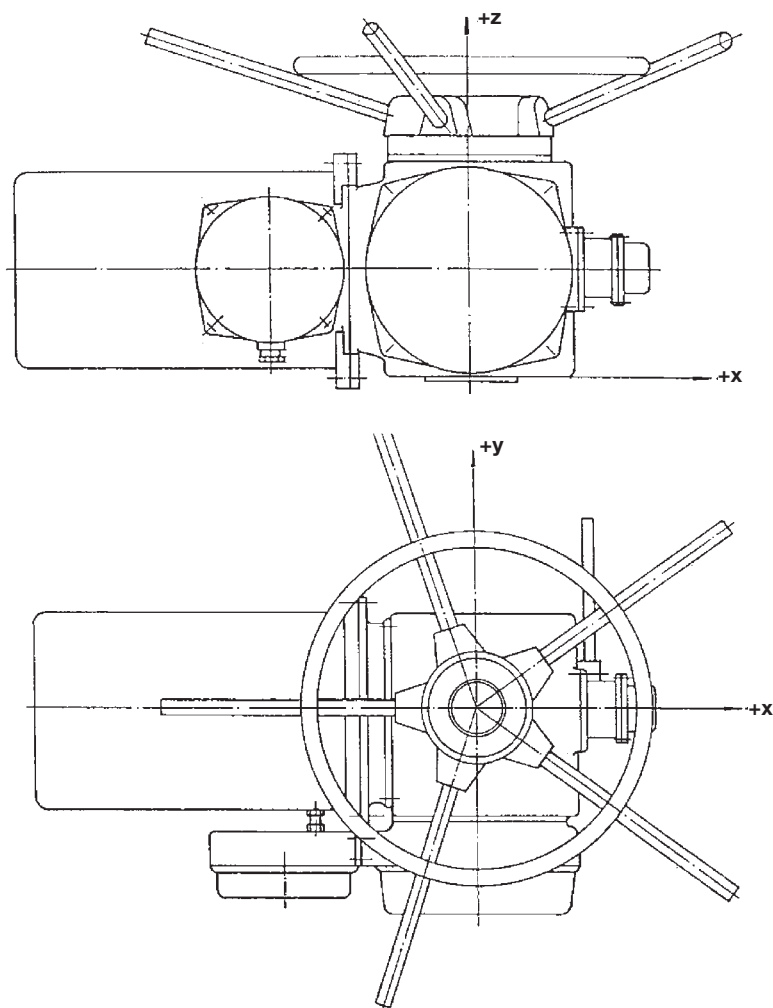
Центр тяжести электроприводов **MODACT MOA**  
 исполнение чугунное т. но. 52 020.2xxxS 52 025.2xxxS



Типовой № электропривода	Координаты центра тяжести			Масса электропривода [кг]
	x [мм]	y [мм]	z [мм]	
52 020.2022S	-17	2	122	35
52 022.2012S	-56	0	135	68
52 024.2042S	-82	5	155	131
52 025.2022S	-153	6,5	161	236
52 026.2002S	-97	0	331	340

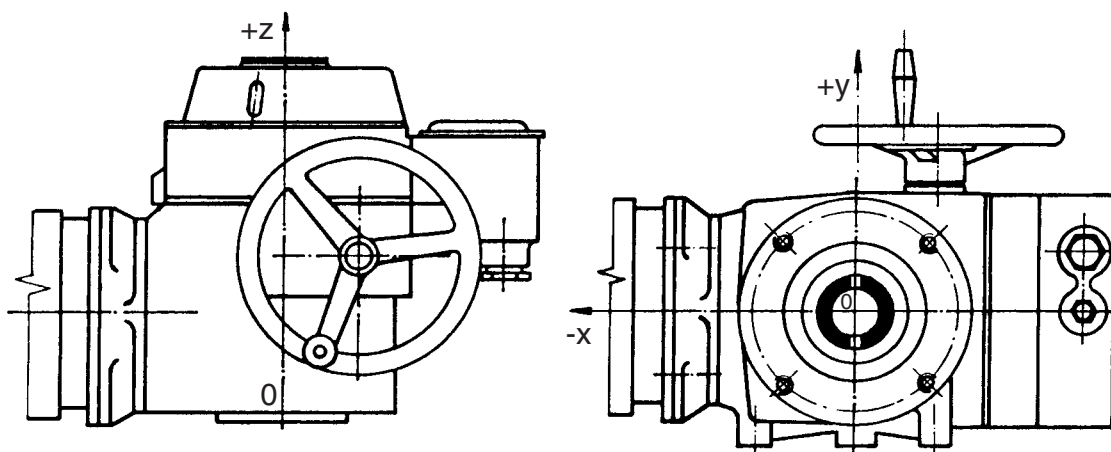


**Центр тяжести электроприводов MODACT MOA OC**  
 исполнение чугунное, червячный редуктор, с электродвигателями AJSI  
 т. но. 52 070.3xxx 52 074.3xxx



Типовой № электропривода	Координаты центра тяжести			Масса электропривода [кг]
	x [мм]	y [мм]	z [мм]	
52 070.3x20, .3x30; 52 070.3x60, .3x70	-104	-50	+93	54,5
52 070.3x00, .3x10; 52 070.3x40, .3x50	-63	-72	+88	44,7
52 072.3x20, .3x30	-167	-20	+113	108
52 074.3x00	-150	-54	+129	152
52 074.3x10, 20, 40 50	-215	-50	+134	212

Центр тяжести электроприводов **MODACT MOA OC**  
 исполнение алюминиевое т. но. 52 070.7xxx 52 074.7xxx



Типовой № электропривода	Обозначение электродвигателя	Масса электро- двигателя [кг]	Координаты центра тяжести			Масса электропривода [кг]
			x [мм]	y [мм]	z [мм]	
52 070.7x00	1AC56A4A5B3	10,3	-52	+5	+135	30
52 070.7x10	1AC56A4A5B3	10,3	-52	+5	+135	30
52 070.7x40	1AC56A4A5B3	10,3	-52	+5	+135	29
52 070.7x60	1AC56A4A5B3	10,3	-52	+5	+135	30
52 071.7.x00	4AC80A4A5	24	-120	+6	+150	57
52 071.7x10	4AC80A4A5	24	-120	+6	+150	57
52 071.7x20	4AC80B4A5	25,5	-115	+6	+152	57
52 071.7x30	4AC80B4A5	25,5	-115	+6	+152	57
52 072.7x00	4AC80A4A5	24	-120	+6	+150	56
52 072.7x10	4AC80B4A5	25,5	-115	+6	+152	58
52 072.7x20	4AC80B4A5	25,5	-115	+6	+152	57
52 074.7x10	4AC100S4A5	39,5	-130	+5	+162	96
52 074.7x20	4AC100L4A5	45	-150	+5	+162	102
52 074.7x40	4AC100S4A5	39,5	-130	+5	+162	98
52 074.7x50	4AC100L4A5	45	-150	+5	+162	102



## ПЕРЕЧЕНЬ ВЫПУСКАЕМЫХ ЭЛЕКТРОПРИВОДОВ

### **KP MINI, KP MIDI**

Электроприводы вращения однооборотные (до 30 Нм)

### **MODACT MOK, MOKED, MOKP Ex**

Электроприводы вращения однооборотные для шаровых вентилях и клапанов

### **MODACT MOKA**

Электроприводы вращения однооборотные, для работы в обслуживаемых помещениях в АЭС

### **MODACT MONJ, MON, MOP, MONED, MONEDJ, MOPED**

Электроприводы вращения многооборотные

### **MODACT MO EEx, MOED EEx**

Электроприводы вращения многооборотные взрывобезопасные

### **MODACT MOA**

Электроприводы вращения многооборотные, для работы в обслуживаемых помещениях в АЭС

### **MODACT MOA OC**

Электроприводы вращения многооборотные для работы под оболочкой АЭС

### **MODACT MPR Variant**

Электроприводы вращения рычажные с переменной скоростью перестановки

### **MODACT MPS Konstant, MPSED**

Электроприводы вращения рычажные с постоянной скоростью перестановки

### **MODACT MTN, MTP, MTNED, MTPED**

Электроприводы прямоходные линейные с постоянной скоростью перестановки

