

**Электропривод многооборотный  
для атомных электростанций  
для герметичной зоны**

**MODACT MOA OS**

**Типовой номер 52 079**

# СЕРТИФИКАТ **TUV NORD**

Системы менеджмента в соответствии с  
**EN ISO 9001 : 2008**

В соответствии с процедурами TUV NORD CERT настоящим подтверждается, что

**ZPA Pečky, a.s.**  
Třída 5. května 166  
289 11 Pečky  
Чешская Республика



применяет систему менеджмента в соответствии с указанным стандартом для следующей области действия:

**Разработка и производство электроприводов,  
распределительных шкафов и обработка листового металла.**

Регистрационный номер сертификата: 04-100 950161  
Отчет об аудите №: 624 362/300

Действителен до: 2012-09-24  
Дата первичной сертификации: 1995-03-01

  
Сертификационный орган  
в TUV NORD CERT GmbH

г. Прага, 2009-09-25

Процесс сертификации проведен в соответствии с процедурами аудиторства и сертификации TUV NORD CERT и  
подлежит регулярным надзорным аудитам.

TUV NORD CERT GmbH

Langemarkstrasse 20

45141 Essen

[www.tuev-nord-cert.com](http://www.tuev-nord-cert.com)



[www.zpa-pecky.cz](http://www.zpa-pecky.cz)

## ПРИМЕНЕНИЕ

Электроприводы вращения, многооборотные предназначены для дистанционного управления специальными арматурами, размещенными под герметической оболочкой с реакторами типа VVER или боксах атомных электростанций с реакторами RBMK. Электроприводы позволяют как прямое соединение с арматурами, так и при помощи элементов дистанционного управления. Электроприводы пригодны для управления задвижек и вентилей с гайкой.

Электроприводы отвечают требованиям Госпроматомнадзора „ОТТ-87“ – Арматура для оборудования и трубопроводов АЭС – Общие технические требования.

### Технические требования

Питание электроприводов осуществляется переменным током с напряжением сити 400 / 230 В или 380 / 220 В с частотой 50 Гц.

### Степень защиты

Степень защиты электроприводов IP 67, согласно ČSN EN 60529.

### Срок службы электропривода

Срок службы электроприводов согласно ТУ минимально 20 лет, при условии соблюдения правил установки, работы и ухода согласно инструкции завода - изготовителя, а также замены изношенных или поврежденных деталей после 10 000 часов непрерывной работы.

### Рабочее положение

Рабочее положение электропривода произвольное.

### Режим работы-частота включений

Продолжительность рабочего цикла (закрыто - открыто - закрыто) составляет 10 минут при соотношении времени работы к времени состояния покоя 1:3 (коэффициент нагрузки 25 %). Среднее значение момента нагрузки во время работы составляет 33 % от величины максимального выключающего момента и называется номинальный момент.

Максимальное количество циклов – 6 в час (12 закрытий и открытий), при соблюдении соотношения времени работы к времени состояния покоя 1:3.

## ОПИСАНИЕ ЭЛЕКТРОПРИВОДА

Электроприводы поставляются с асинхронным электродвигателем с короткозамкнутым якорем с питающим переменным трёхфазным 400 (380) В, напряжением и частотой 50 Гц.

### Окружающая среда

#### Нормальный рабочий режим:

Температура	от 5 до 70 °С
Давление	от 0,085 до 0,1032 МПа /при нахождении атомной электростанции на высоте 1000 м. над уровнем моря/
Относительная влажность	до 95 ±3 %
Уровень радиации	до 1 Гы / ч

### Рабочий режим при нарушении отвода тепла - реакторы VVER:

Температура	от 5 °С до 75 °С
Давление	0,05 – 0,12 МПа
Относительная влажность	до 100 %
Уровень радиации	до 1 Гы / ч
Продолжительность режима	до 15 ч
Частота возникновения режима	1раз / год

## **Устойчивость против воздействия радиоактивного гамма излучения**

Электроприводы должны надежно работать при получении суммарной дозы гамма излучения  $1 \times 10^6$  Гы (1 Гы = 100 рад).

## **Устойчивость по отношению к сейсмическим воздействиям**

Электроприводы должны быть устойчивы к вибрационным и сейсмическим воздействиям с ускорением 8 г в различных направлениях, в диапазоне возбуждающей частоты от 20 до 50 Гц с длительностью до 20 сек. Кроме того должны быть проведёны сейсмические резонансные испытания в диапазоне частот от 5 до 20 Гц.

## **Ручное управление**

Электроприводы оснащены ручным управлением, которое осуществляется прямо маховиком (без муфты) при работающем электроприводе. При вращении маховика по ходу часовой стрелки, выходной вал также вращается по ходу часовой стрелки (при взгляду со стороны коробки управления). При этом арматура закрывается при условии, что арматура имеет левую резьбу.

**Таблица но. 1 – Основные технические параметры и характеристики электроприводов типа MOA ОЦ к запорной арматуре установленной под оболочкой АЭС с реакторами VVER или RBMK**

Величина электропривода	ЭЛЕКТРОПРИВОД										
	Типовое обозначение	Типовой номер		Диапазон уставок выключения момента [Нм]	Диапазон уставок числа оборотов на выходе (ход) [об.]	Скорость перестановки выход. вала [об./мин]	Передаточ. соотношение от выходного вала к электродвигателю	Передаточ. соотношение от выходного вала к маховику	Максим. сила на маховике [Н] <sub>1)</sub>	Мин. гарантированный Мзапорный при $U = 80\% U_{\text{нп}}$ [Нм] <sub>3)</sub>	Масса электропривода [кг]
		Основной	Дополнительный								
F10 (F07)	MOA OC 30-9	52 079 . x x 1 0		10 – 30	1,5 – 38	9	1:155	1:93	4	43	19,4
	MOA OC 30-15	52 079 . x x 2 0				15	1:91			41	20,1
	MOA OC 30-25	52 079 . x x 3 0				25	1:54			60	20,7
	MOA OC 30-40	52 079 . x x 4 0				40	1:34			59	21,6

ЭЛЕКТРОДВИГАТЕЛЬ										
Тип	Мощность	Скорость вращения электродвигател	Номинальный ток	Пусковой ток	Коефф. полезного действия (КПД)	Козфф. мощности	Отношение начального пускового момента к номинальному	Отношение начального пускового тока к номинальному	Пусковой момент	Масса электродвигателя
	[кВт]	[1/мин]	[А]	[А]	[%]	[cos φ]			[Нм]	[кг]
1AJSI 89K-4	0,03	1465	0,37	1,2	33,8	0,37	2,5	3,2	0,5	3,8
1AJSI 89A-4	0,055	1455	0,45	1,6	45,6	0,41	2,2	3,6	0,8	4,2
1AJSI 89B-4	0,12	1420	0,7	2,5	54,2	0,52	2,4	3,6	2	4,8
1AJSI 89D-4	0,30	1342	1,1	3,7	60,7	0,63	1,4	3,3	3	5,7

1) В таблице приведена одна сила из пары сил, действующих на периметре маховика.

2) Способ подключения кабеля-сальниковым выводом.

#### Значение дополнительных номеров:

– первый дополнительный номер означает способ механического присоединения: 1xxx – присоединение F07, форма С  
2xxx – присоединение F07, форма D  
3xxx – присоединение F07, форма E  
4xxx – присоединение F10, форма С  
5xxx – присоединение F10, форма D  
6xxx – присоединение F10, форма E

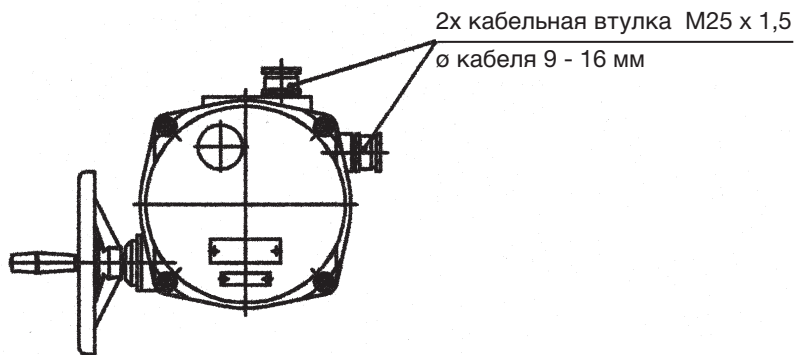
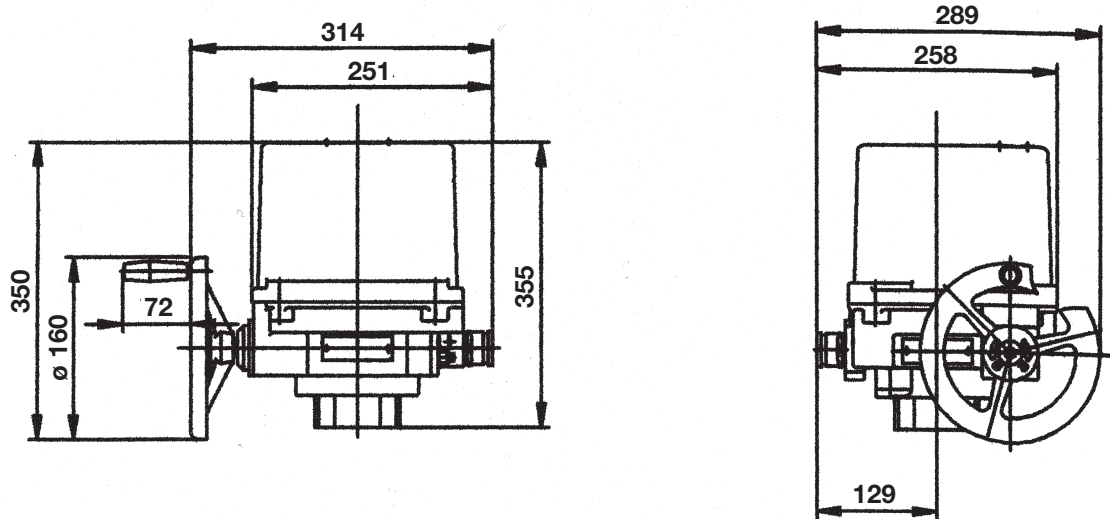
– второй дополнительный номер указывает желаемое время блокировки момента: x0xx – время блок. от 1,5 до 3 оборотами выходного вала после возврата  
x1xx – время блок. от 0,75 до 1,5 оборотами выходного вала после возврата  
x2xx – время блок. от 0,4 до 0,75 оборотами выходного вала после возврата

– третий дополнительный номер указывает скорость перестановки-см. таблицу

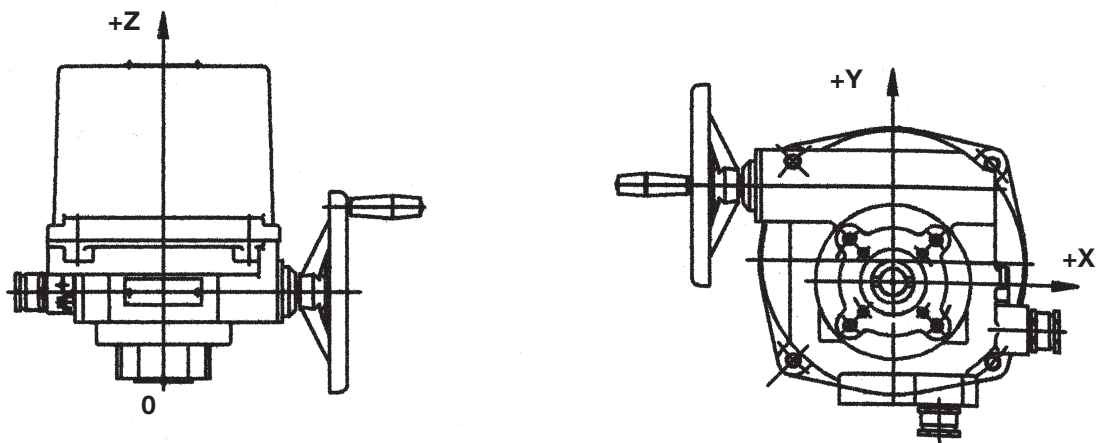
– четвертый дополнительный номер указывает на возможность использования датчика положения: 0



Габаритный чертеж электроприводов **MODACT MOA OC**, тип. но. 52 079



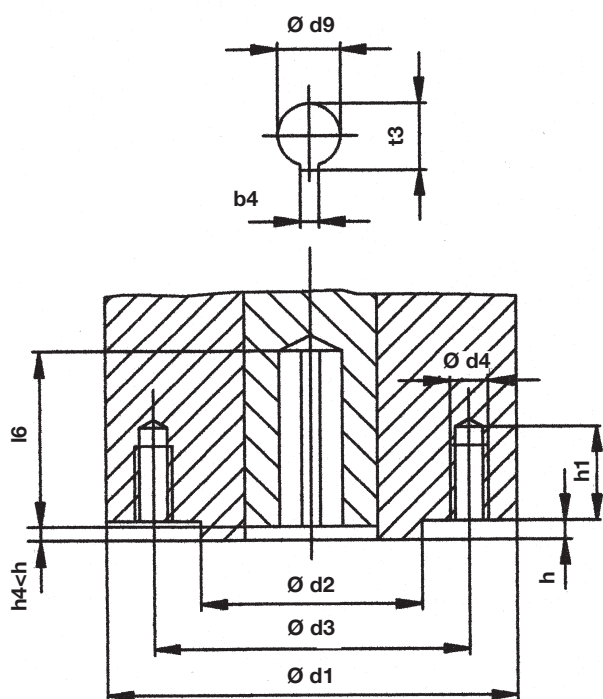
Центр тяжести электропривода **MODACT MOA**, тип. но. 52 079



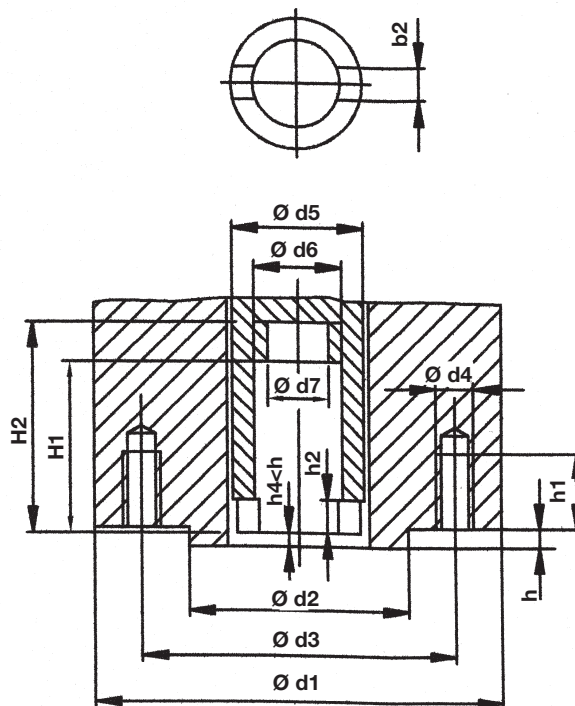
Типовой номер	Координаты центр инерции			Масса электро-двигателя [кг]
	x (мм)	y (мм)	z (мм)	
52079.xx10	-1,5	+24,5	+158,5	19,4
52079.xx20	-1,5	+24,5	+160	20,1
52079.xx30	-1,5	+24,5	+162	20,7
52079.xx40	-1,5	+24,5	+164	21,6

Механические присоединительные размеры электроприводов  
**MODACT MOA OC**, тип. но. 52 079

ФОРМА E

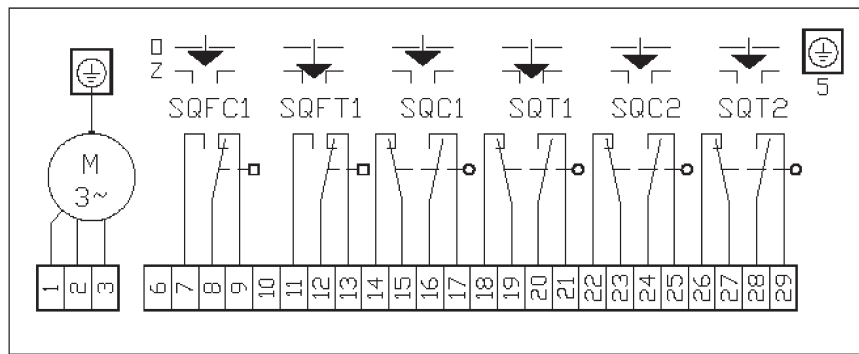


ФОРМА C



размер фланца	общие значения для обоих видов							значения для вида C						значения для вида E				
	$\varnothing d1$	$\varnothing d2$	$\varnothing d3$	$\varnothing d4$	количество отверстий	h1	h	$\varnothing d5$	h2	H1	H2	b2H11	$\varnothing d8$	$\varnothing d7$	$\varnothing d9$ H8	l6	t3	b4Js9
F 07	125	55	70	M8	4	16	3	40	10	75	120	14	28	22	16	40	18,1	5
F 10	125	70	102	M10	4	20	3	40	10	75	120	14	28	22	20	55	22,5	6

**Схема внутреннего электрического присоединения электропривода  
MODACT MOA OC, тип. но. 52 079**



**ПОЯСНЕНИЯ:**

- SQFC1 – включатель моментов „открыто“
- SQFT1 – включатель моментов „закрыто“
- SQC1 – включатель положения „открыто“
- SQT1 – включатель положения „закрыто“
- SQC2 – сигнал. включатель „открывание“
- SQT2 – сигнал. включатель „закрывание“
- M – трехфазный электродвигатель

*Контакты микровыключателей изображены в среднем положении выходного вала электропривода.*

**Рабочая диаграмма выключателей положения и сигнализации**







## ПЕРЕЧЕНЬ ВЫПУСКАЕМЫХ ЭЛЕКТРОПРИВОДОВ

### КР MINI, КР MIDI

Электроприводы вращения однооборотные (до 30 Нм)

### MODACT МОК, MOKED, МОКР Ex

Электроприводы вращения однооборотные для шаровых вентилях и клапанов

### MODACT МОКА

Электроприводы вращения однооборотные, для работы в обслуживаемых помещениях в АЭС

### MODACT MONJ, MON, МОР, MONED, MONEDJ, МОРЕД

Электроприводы вращения многооборотные

### MODACT МО EEx, MOED EEx

Электроприводы вращения многооборотные взрывобезопасные

### MODACT МОА

Электроприводы вращения многооборотные, для работы в обслуживаемых помещениях в АЭС

### MODACT МОА ОС

Электроприводы вращения многооборотные для работы под оболочкой АЭС

### MODACT MPR Variant

Электроприводы вращения рычажные с переменной скоростью перестановки

### MODACT MPS Konstant, MPSED

Электроприводы вращения рычажные с постоянной скоростью перестановки

### MODACT MTN, MTR, MTNED, MTRPEД

Электроприводы прямоходные линейные с постоянной скоростью перестановки

