



**Электроприводы рычажные
постоянной скорости**

**MODACT MPSED
MODACT MPSED CONTROL**

Типовые номера 52 260 - 52 266

СЕРТИФИКАТ **TUV NORD**

Системы менеджмента в соответствии с
EN ISO 9001 : 2008

В соответствии с процедурами TÜV NORD CERT настоящим подтверждается, что

ZPA Pečky, a.s.
Třída 5. května 166
289 11 Pečky
Чешская Республика



применяет систему менеджмента в соответствии с указанным стандартом для следующей области действия:

**Разработка и производство электроприводов,
распределительных шкафов и обработка листового металла.**

Регистрационный номер сертификата: 04 100 950161
Отчет об аудите №: 624 362/300

Действителен до: 2012-09-24
Дата первичной сертификации: 1995-03-01

Сертификационный орган
в TÜV NORD CERT GmbH

г. Прага, 2009-09-25

Процесс сертификации проведен в соответствии с процедурами аудиторства и сертификации TÜV NORD CERT и
подлежит регулярным надзорным аудитам.

TÜV NORD CERT GmbH

Langemarckstrasse 20

45141 Essen

www.tuev-nord-cert.com



TGA-ZM-07-06-00

www.zpa-pecky.cz

НАЗНАЧЕНИЕ

Электроприводы однооборотные рычажные **MODACT MPSED** используются для дистанционного управления и для автоматической регулировки клапанов, затворов, для поворота щеток эл. двигателей и для управления органами регулировки отопительных устройств, устройств кондиционирования воздуха или других устройств, для которых они подходят по своим параметрам. Электроприводы **MODACT MPSED Control** предназначены для работы в схемах автоматической регулировки с непрерывным управляющим сигналом.

УСЛОВИЯ РАБОТЫ

Электроприводы **MODACT MPSED** являются стойкими к воздействию условий работы и к внешним воздействиям класса AA7, AB7, AC1, AD5, AD7, AE5, AE6, AF2, AG2, AH2, AK2, AL2, AM2, AN2, AP3, BA4 и BC3 по стандарту ČSN 33 2000-3.

При расположении электропривода в открытом пространстве рекомендуется его оснастить легким навесом, защищающим от прямого воздействия атмосферных условий. Навес должен выходить за пределы периметра электропривода мин. на 10 см на высоте 20 – 30 см.

При установке электроприводов в рабочей среде при температуре ниже $-10\text{ }^{\circ}\text{C}$, в среде с относительной влажностью более 80% или на открытом месте необходимо всегда использовать отопительный элемент, который установлен во всех электроприводах.

Допускается использование электроприводов в пространстве с негорючей и непроводящей пылью, если она не оказывает неблагоприятного влияния на их работу. При этом следует строго соблюдать требования стандарта ČSN 34 3205.

При этом рекомендуется устранять пыль, слой которой достигнет прибл. 1 мм.

Примечания:

Пространством под навесом считается такое, которое обеспечивает защиту от прямого попадания атмосферных осадков под углом 60° от вертикали.

Расположение электродвигателя должно быть таким, чтобы охлаждающий воздух имел свободный доступ к нему и чтобы выбрасываемый теплый воздух обратно не забирался. Минимальное расстояние отверстия забора воздуха от стены составляет 40 мм. Пространство, в котором расположен двигатель, должно быть достаточно большим, чистым и проветриваемым.

Классы внешней среды

Основные характеристики - выдержки из ČSN 33 2000-3 (IEC 364-3:1993)

- 1) AA7 – одновременное воздействие температуры окружающей среды в пределах от $-25\text{ }^{\circ}\text{C}$ до $+70\text{ }^{\circ}\text{C}$ с относительной влажностью от 10 %
- 2) AB7 – температура окружающей среды как и в пункте 1), минимальная относительная влажность 10 %, максимальная относительная влажность 100 % с конденсацией
- 3) AC1 – высота над уровнем моря $\leq 2000\text{ м}$
- 4) AD5 – брызгающая вода, вода может брызгать во всех направлениях
- 5) AE5 – малая пыльность, средний слой пыли, осаждение пыли более 35 или не более 350 мг/м² в сутки
- 6) AF2 – наличие коррозионных или загрязняющих веществ в атмосфере, наличие коррозионных загрязняющих веществ имеет важное значение
- 7) AG2 – механическая нагрузка средняя в обычных условиях промышленного производства
- 8) AH2 – средний уровень вибраций, обычные условия промышленного производства
- 9) AK2 – серьезная опасность роста растений и плесени
- 10) AL2 – серьезная опасность появления животных (насекомых, птиц, мелких животных)
- 11) AM2 – вредные воздействия уходящих блуждающих токов
- 12) AN2 – солнечное излучение средней интенсивности > 500 и $\leq 700\text{ Вт/м}^2$
- 13) AP3 – сейсмические воздействия средние, ускорение $> 300\text{ Гал}$ $\leq 600\text{ Гал}$
- 14) BA4 – способность лиц, обученные лица
- 15) BC3 – соприкосновение лиц с потенциалом земли бывает частым, лица часто касаются чужих проводящих частей или стоят на проводящем полу

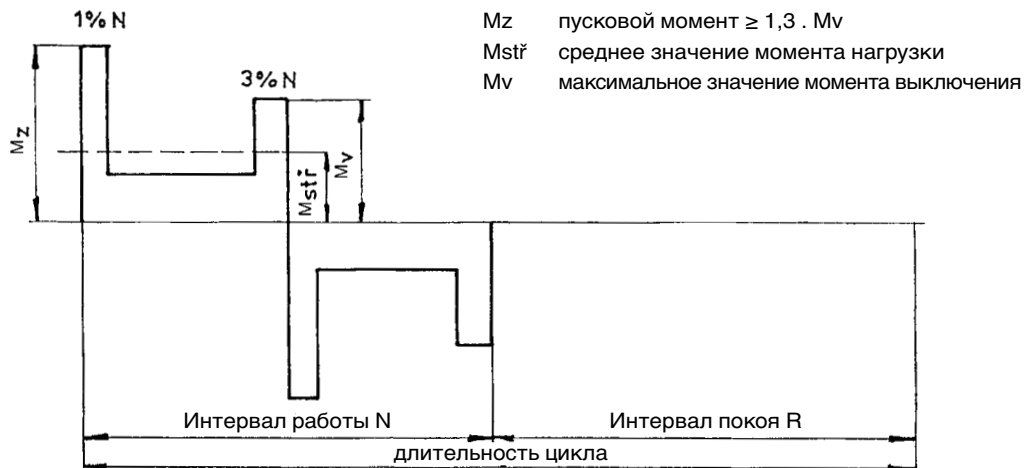
Рабочее положение

Рабочее положение электроприводов MODACT® MPSED любое.

РЕЖИМ РАБОТЫ

Электроприводы могут работать при нагрузке S2 по ČSN EN 60 034-1. Продолжительность работы при температуре +50 °C составляет 10 минут и среднее значение момента нагрузки – не более 60% от максимального момента выключения M_v . Электроприводы могут работать также в режиме S4 (прерывистый режим с пуском) по ČSN EN 60 034-1. Коэффициент нагрузки $N/(N+R)$ составляет макс. 25 %, наиболее длительный рабочий цикл $N+R$ составляет 10 минут (эюра нагрузки показана на рисунке). Максимальное количество включений в режиме автоматического регулирования составляет 1200 циклов в час. Среднее значение момента нагрузки при коэффициенте нагрузки 25 % и при температуре окружающего воздуха +50 °C составляет макс. 40 % от максимального значения момента выключения M_v .

Максимальное среднее значение момента нагрузки равно номинальному моменту электропривода.



Эюра рабочего цикла

Срок службы электроприводов

Срок службы электроприводов составляет не менее 6 лет.

Электропривод, предназначенный для запорной арматуры, должен обеспечивать выполнение не менее 10 000 рабочих циклов (Z-O-Z).

Электропривод, предназначенный для целей регулирования должен обеспечивать не менее 1 миллиона циклов при продолжительности работы (когда рабочий вал находится в движении) не менее 250 часов. Срок службы, выраженный в качестве часов наработки (час), зависит от нагрузки и от количества включений. Высокая частота включений не всегда положительно влияет на точность регулирования. Для обеспечения максимального времени между двумя отказами и максимального срока службы рекомендуется устанавливать минимальное значение частоты срабатывания, необходимой для данного процесса. Ориентировочные значения срока службы в зависимости от установки параметров регулирования приводятся в нижеследующей таблице.

Срок службы электроприводов при 1 миллионе стартов

Срок службы [час]	830	1000	2000	4000
Частота стартов [1/час]	макс. к-во стартов 1200	1000	500	250

ОПИСАНИЕ И ПРИНЦИП ДЕЙСТВИЯ

Электроприводы однооборотные рычажные **MODACT MPSED** и **MODACT MPSED Control** состоят из электродвигателя, коробки передач, силовой передачи, коробки управления и рычажного механизма.

В электроприводах использованы трехфазные асинхронные электродвигатели, которые крепятся к коробке передач. У электроприводов т. н. 52 260 используются электродвигатели 20 Вт и 60 Вт однофазные.

Коробка передач уменьшает число оборотов электродвигателя и путем использования самотормозящейся червячной передачи, которая обеспечивает самоторможение всего электропривода. Преимуществом является то, что не нужно использовать электродвигатели с электромагнитным тормозом.

Передачи центрально расположены на выходном валу и образуют одно самостоятельное монтажное целое. Планетарная передача образована центральным колесом и тремя планетарными шестернями, которые соединены с внутренним зубчатым венцом двойного зубчатого колеса. Двойное зубчатое колесо в верхней части имеет внешние зубья для червяка ручного управления. Вал червяка расположен упруго

и усилие, вызванное крутящим моментом выходного вала электропривода, перемещает червяк в аксиальном направлении против усилию пружины. Значение момента прямо пропорционально смещению червяка.

Датчик момента работает в зависимости от смещения червяка и значение момента передается рычагом и цапфой в коробку управления. Маховик не ограничивает аксиальное движение червяка и дает возможность управления электроприводом в любом рабочем состоянии - следовательно и при работе электродвигателя.

Коробка управления расположена в верхней части электропривода и образует самостоятельный монтажный узел. Верхний конец выходного вала электропривода проходит в коробку управления.

ТЕХНИЧЕСКИЕ ТРЕБОВАНИЯ

Основные технические параметры

указаны в Таблицах 1, 2, 3.

Напряжения питания

Напряжение питания электродвигателя

1 x 230 V, +10 %, -15 %, 50 Гц; ±2 %
1 x 220 В +10 %, -15 %, 50 Гц; +3% -5 %;
3 x 230/400 V, +10 %, -15 %, 50 Гц; ±2 %
3 x 220/380 В +10 %, -15 %, 50 Гц; +3% -5 %;

(или данные на щитке)

Электрическое присоединение

Электрическое присоединение электропривода может быть по выбору - с клеммником или с разъемом. В случае электропривода без элементов включения или при включении однофазного электродвигателя вывод напряжения сети подключается только к зажимам PE, N U. Зажимы V, W будут неподключенными.

Степень защиты

Степень защиты закрытых электроприводов: MODACT MPSED является IP 55 по ČSN EN 60 529

Шум

Средний уровень акустического давления A по ČSN ISO 3746 (01 1606) электроприводов не должен превышать значение 85 дБ(А).

Уровень акустической мощности A не должен превышать 95 дБ (А).

Момент выключения

Момент выключения устанавливается на заводе-изготовителе по требованиям заказчика в пределах, указанных в таблицах № 1, 2, 3. Если требуемая установка момента выключения не указана, то устанавливается максимальный момент выключения в соответствии с типовым номером электропривода.

Сопrotивление изоляции

Сопrotивление изоляции электрических цепей управления относительно корпуса, а также друг относительно друга составляет не менее 20 Мом. Сопrotивление изоляции электродвигателя составляет не менее 1,9 Мом. После испытания на влажность сопротивление изоляции цепей управления должно составлять не менее 2 Мом.

Электрическая прочность изоляции электрических цепей

Цепи управления и цепь отопительного элемента	1500 В, 50 Гц
Электродвигатель	$U_n=1x230$ В 1500 В, 50 Гц
	$U_n=3x230/400$ В 1800 В, 50 Гц

Самоторможение

Электропривод является самотормозящимся.

С целью соблюдения требований техники безопасности не допускается использование электроприводов для привода транспортных подъемных устройств с возможностью транспорта людей или устройств, если под поднимаемым грузом могут находиться люди.

Ручное управление

Управление электроприводами вручную осуществляется с помощью маховика, непосредственно (без сцепления) и допускается и во время работы электропривода. При вращении маховика в направлении движения часовых стрелок выходная тяга электропривода высовывается (закрывает).

Отопительный элемент

Электроприводы оснащены отопительным элементом для исключения возможности конденсации водяных паров.

Динамический тормоз

Тормоз является принадлежностью электроприводов, поставляемой по заказу, которая оснащена электроникой DMS2, DMS2-ED Control. После размыкания выключателя (контактора или SSR) в электродвигателе на время нескольких десятых секунды образуется динамический тормозной момент. В состоянии покоя электропривода никакого тормозного момента нет. Тормоз сильно сокращает время выбега электропривода, благодаря чему повышается точность регулирования. Используемые тормоза BR2 являются управляемыми, причем блок управления выдает импульс для их срабатывания. В зависимости от мощности электродвигателя и от типа элементов включения выбирается соответствующий вариант тормоза.

При мощности до 550 Вт:	BR2 550	(замыкание контакторами)
	BR2BK 550	(замыкание SSR)
При мощности 2,2 кВт с внешним тормозным сопротивлением:	BR 2,2	(замыкание контакторами)
	BR2BK 2,2	(замыкание SSR)

Защита

Электроприводы оснащены внешним и внутренним защитными зажимами для обеспечения защиты от напряжения прикосновения.

Защитные зажимы обозначены знаками по стандарту ČSN IEC 417 (34 5550).

Отклонения основных параметров

Момент выключения	±12 % от значения максимального момента
Скорость перестановки	от -10 % до +15 % от номинального значения (в режиме холостого хода)

ЭЛЕКТРОННОЕ ОБОРУДОВАНИЕ

Электромеханическая плата управления заменена электронной системой **DMS2** или **DMS2 ED**. Обе системы снимают положение выходного вала и момента кручения электропривода бесконтактным путем с помощью магнитных детекторов. Детектор положения выходного вала является абсолютным и для своей работы он не нуждается в резервированном питании при исчезновении напряжения питания во время работы электропривода. Обе системы можно устанавливать и контролировать с помощью компьютера с программой управления или вручную без компьютера.

Более простая система **DMS2 ED** заменяет электромеханические элементы или дает возможность управления электроприводом с помощью входного аналогового сигнала так же, как и в случае исполнения Control.

Система **DMS2** дает возможность использовать электропривод для двухпозиционного и трехпозиционного регулирования или его присоединения к промышленной шине "Profibus".

DMS2 ED

Основное оснащение:

Блок управления	содержит также детектор положения выходного вала, 4 кнопки и три сигнальных светодиода LED для установки и контроля электропривода
Блок момента	
Блок источника питания	К клеммнику присоединены контакты семи реле (MO, MZ, PO, PZ, SO, SZ, Ready). Состояние каждого реле сигнализируется сигнальным светодиодом LED. Блок дает возможность присоединения отопительного резистора и его управления с помощью термостата.

Оснащение по выбору:

Сигнал обратной связи 4 – 20 мА
Аналоговый регулятор
Указатель положения – дисплей на светодиодах LED
Местное управление
Контакторы или блок бесконтактного управления – для исполнения Control
Электронный тормоз

Основные преимущества:

Абсолютное детектирование положения независимо от резервного питания
Простая установка с помощью 4 кнопок, компьютера PC или PDA.
Возможность хранения заданных параметров в PC.
Предназначено для прямой замены электромеханических элементов электропривода

Параметры:

Детектирование положения	бесконтактное, магнитное
Детектирование момента	бесконтактное магнитное
Рабочий ход	60 – 160°
Блокировка момента	0 – 20 с при реверсировании в конечных положениях
Входной сигнал	0(4) – 20 мА при включенной функции регулятора Местное/дистанционное управление, Местное открывать/закрывать
Выходной сигнал	7х реле 250 В перем. 3 А (MO, MZ, PO, PZ, SO, SZ, READY) Сигнал положения 4 – 20 мА макс. 500 ом, активный/пассивный, с гальванической развязкой дисплей на светодиодах LED (по договоренности) электронный тормоз (по договоренности)
Питание	230 В перем., 50 Гц, 4 Вт, категория перенапряжения II

DMS2

Основное оснащение:

Блок управления	Он содержит также детектор положения выходного вала, 2 сигнальных светодиода
Блок момента	
Блок источника питания	Он содержит: Два реле для управления электродвигателем, реле Ready с контактом переключения, присоединенным к клеммнику, реле сигнализации 1 – 4 с одним полюсом замыкающего контакта, выведенным на клеммнике. Остальные полюса замыкающих контактов реле 1 – 4 взаимно соединены и подключены к клемме COM. К блоку присоединяется отопительный элемент, включаемый термостатом. Блок управляет силовыми выключателями электродвигателя (контакты или бесконтактное замыкание). К блоку можно присоединить электронный тормоз.
Блок дисплея	Двухстрочный дисплей, 2 x 12 цифробуквенных знаков.
Блок кнопок	Кнопки "открывай" , "закрывай" , "стоп" и переключатель вращения "местное, дистанционное, стоп"

Рекомендуемое оснащение:

Электронный тормоз – электропривод может быть оборудован электронным тормозом для сокращения времени выбега электропривода.

Оснащение по выбору (электропривод должен содержать один из следующих блоков):

Блок двухпозиционного и трехпозиционного управления	управление электроприводом путем занятия положений "открыто" и "закрыто" или с помощью аналогового сигнала 0(4) – 20 мА.
---	--

Блок присоединения "Profibus" управление электроприводом посредством промышленной шины "Profibus".

Электронная система управления DMS2 при своей работе контролирует последовательность фаз и отказ напряжения питания.

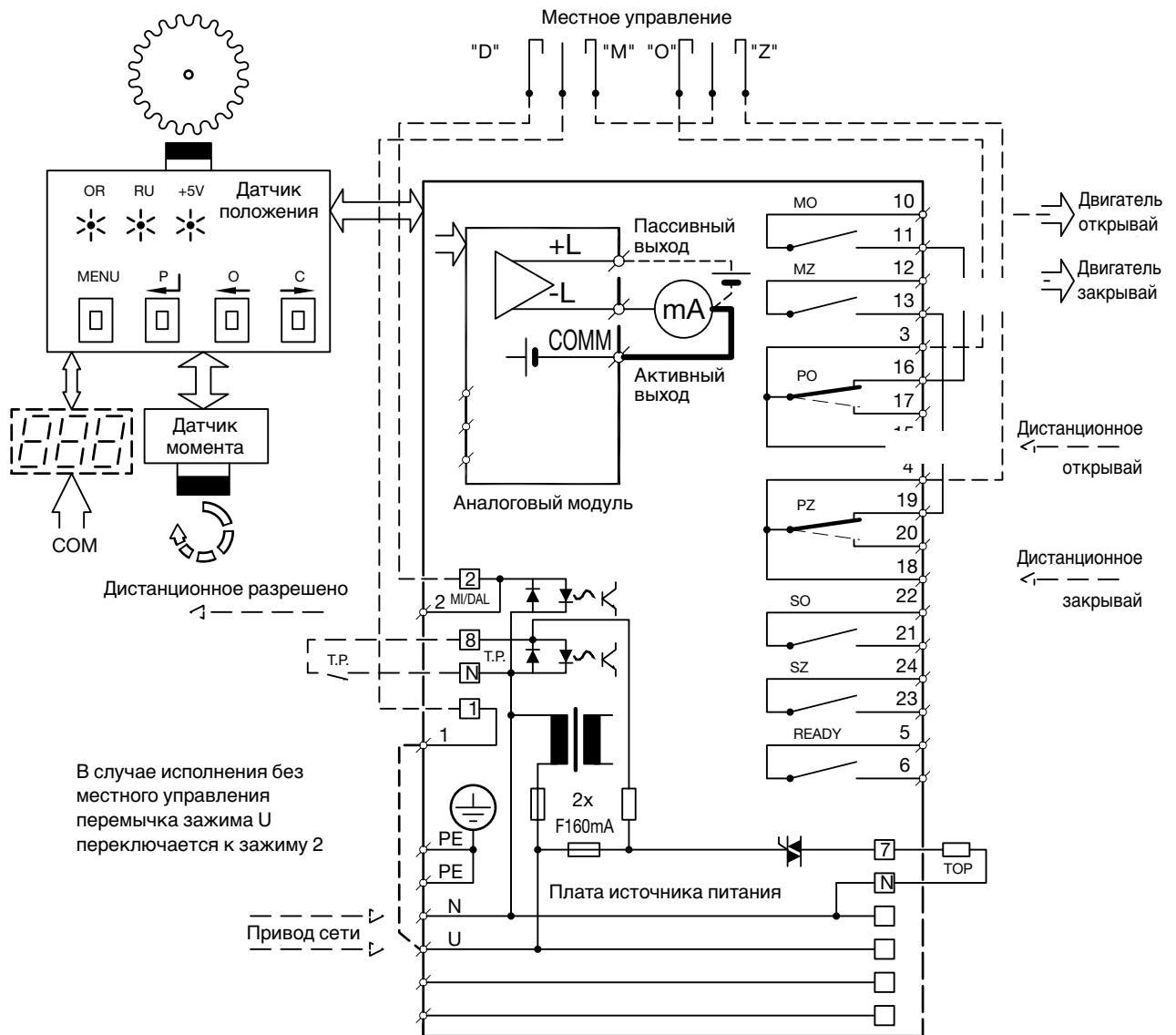
ДАнные для заказа

В заказе следует указать следующие данные:

- количество штук
- наименование электропривода
- типовой номер по таблицам исполнений
- специальное исполнение (увеличение рабочего хода)
- алюминиевое исполнение (словами), если оно требуется
- напряжение питания и частота (для электродвигателя)
- установка момента выключения (если этого требует заказчик).

**Пример подключения электроники DMS2 ED в исполнении Замена
электромеханической платы
(электроприводы MODACT MPSED)**

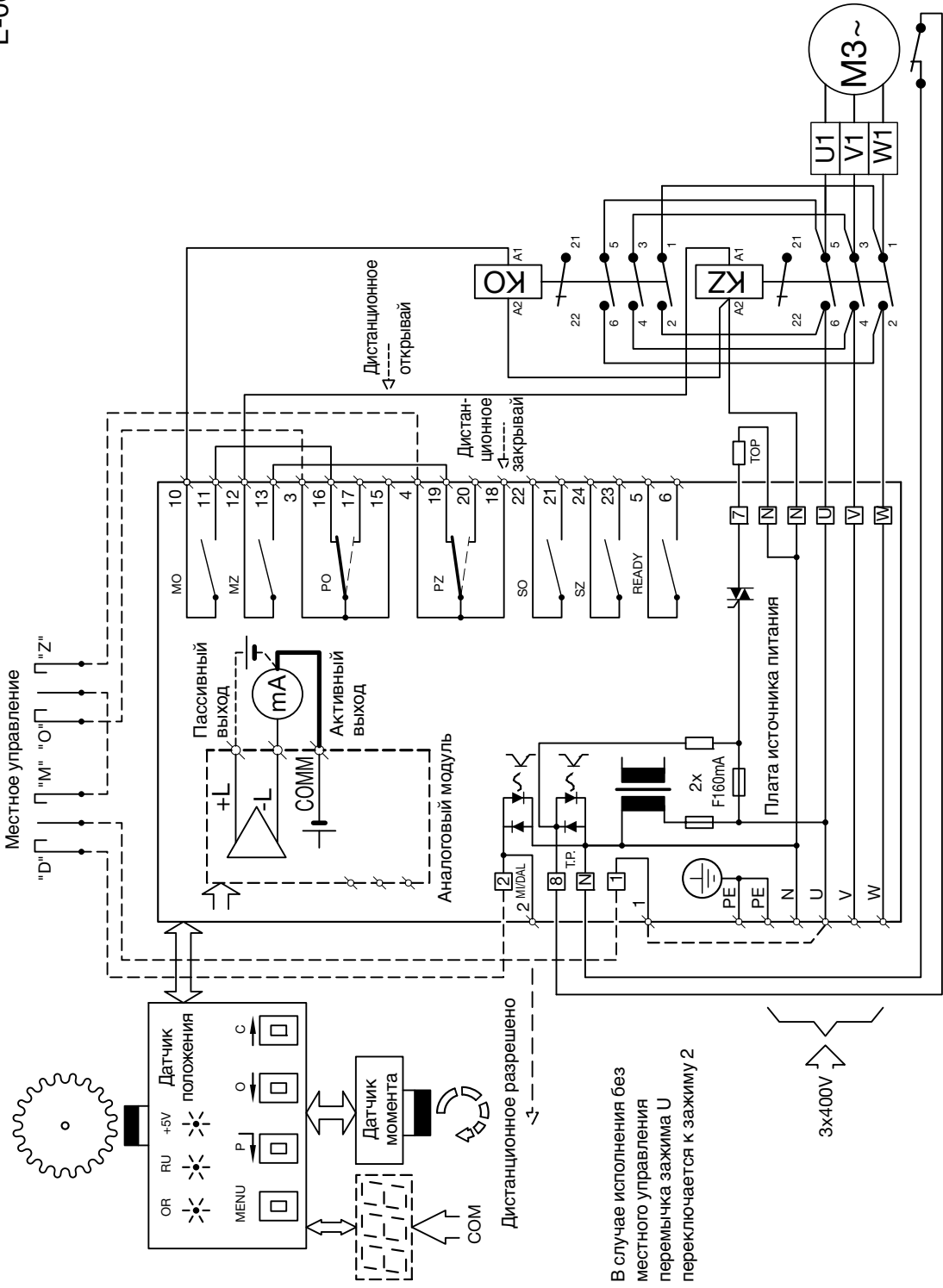
E-0001



Примечание: Контакты реле MO, MZ, SO, SZ показаны в состоянии, когда выключено питание. Контакты PO и PZ при выключенном питании занимают положение, указанное пунктиром.

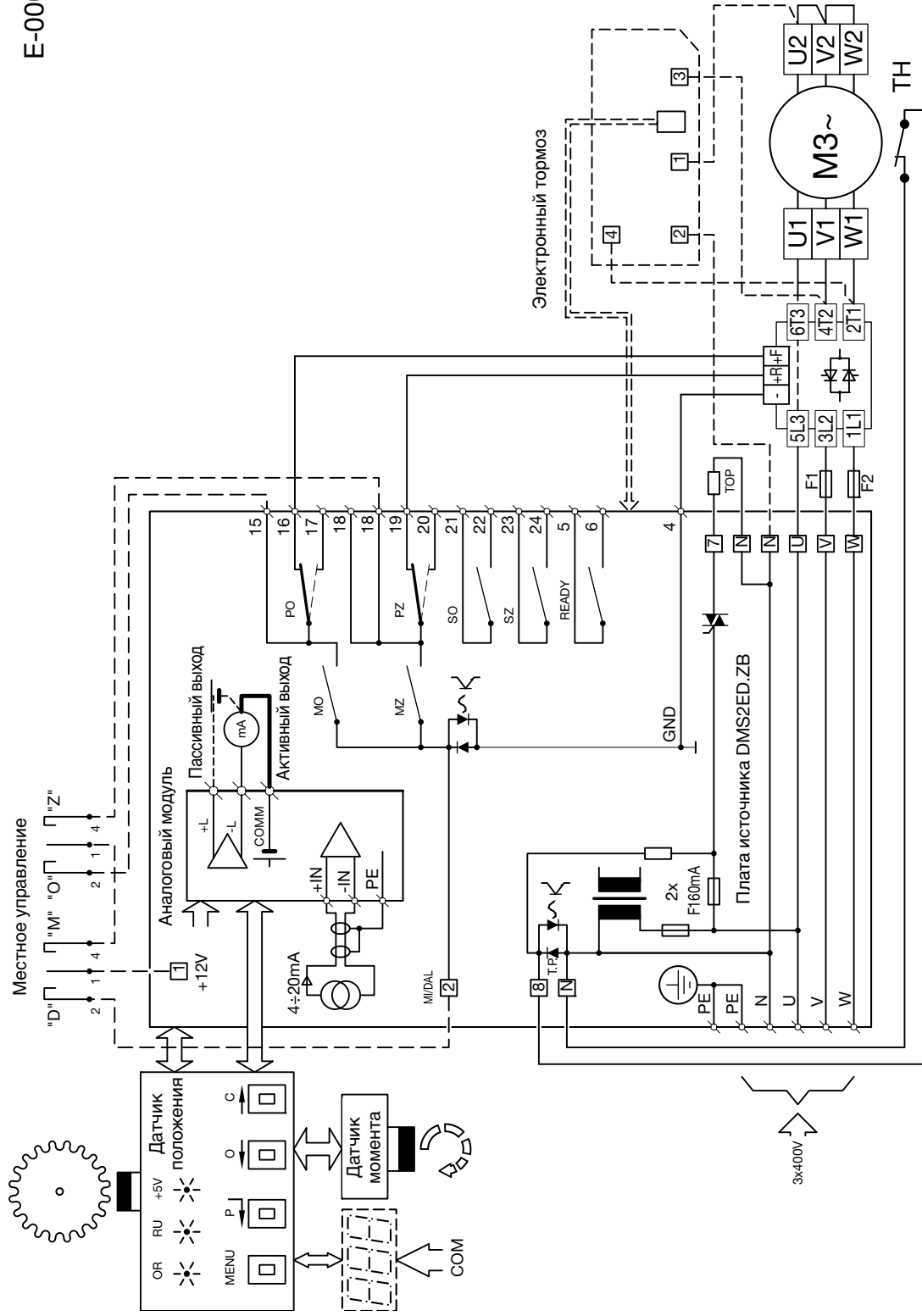
Пример подключения Замена электромеханической платы с контактами и трехфазным электродвигателем
(электроприводы MODACT MPSED)

E-0002



Пример подключения электроники **DMS2 ED** в исполнении **Control** с бесконтактным выключением электродвигателя

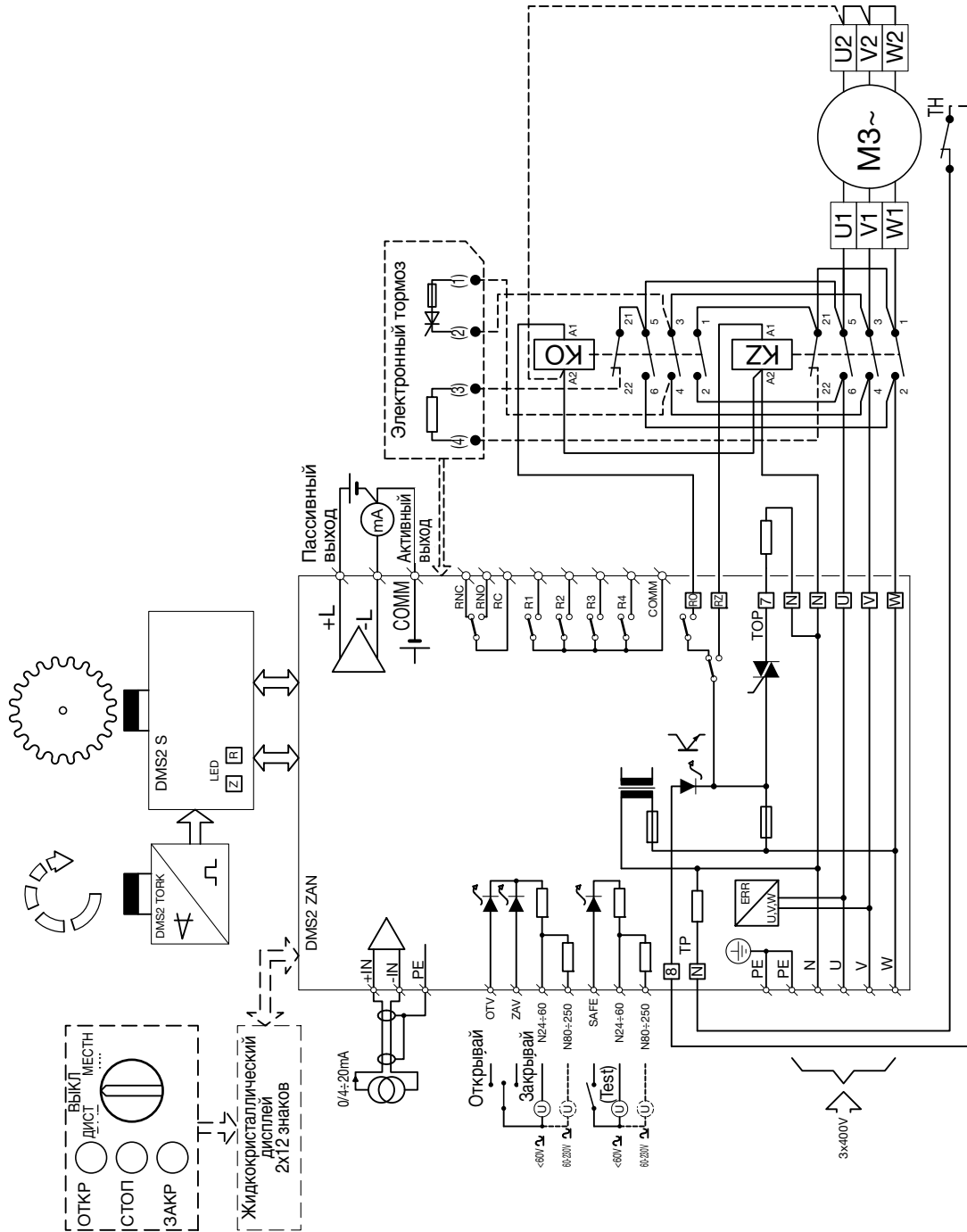
E-0004



Примечание: Контакты реле MO, MZ, SO, SZ показаны в состоянии, когда выключено питание. Контакты PO и PZ при выключенном питании занимают положение, указанное пунктиром.

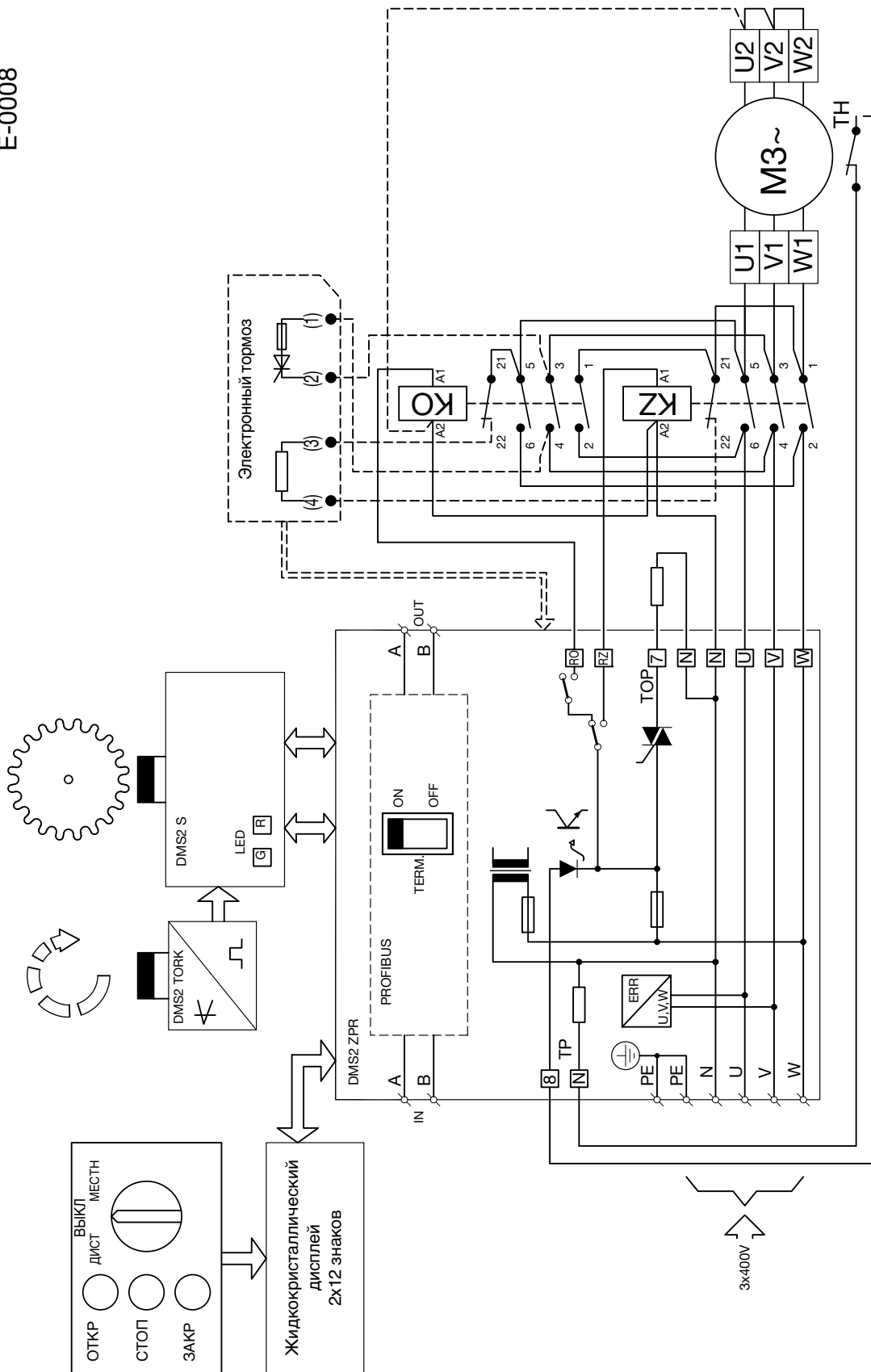
Пример подключения электроники DMS2 Analog (электроприводы MODACT MPSED)

E-0006



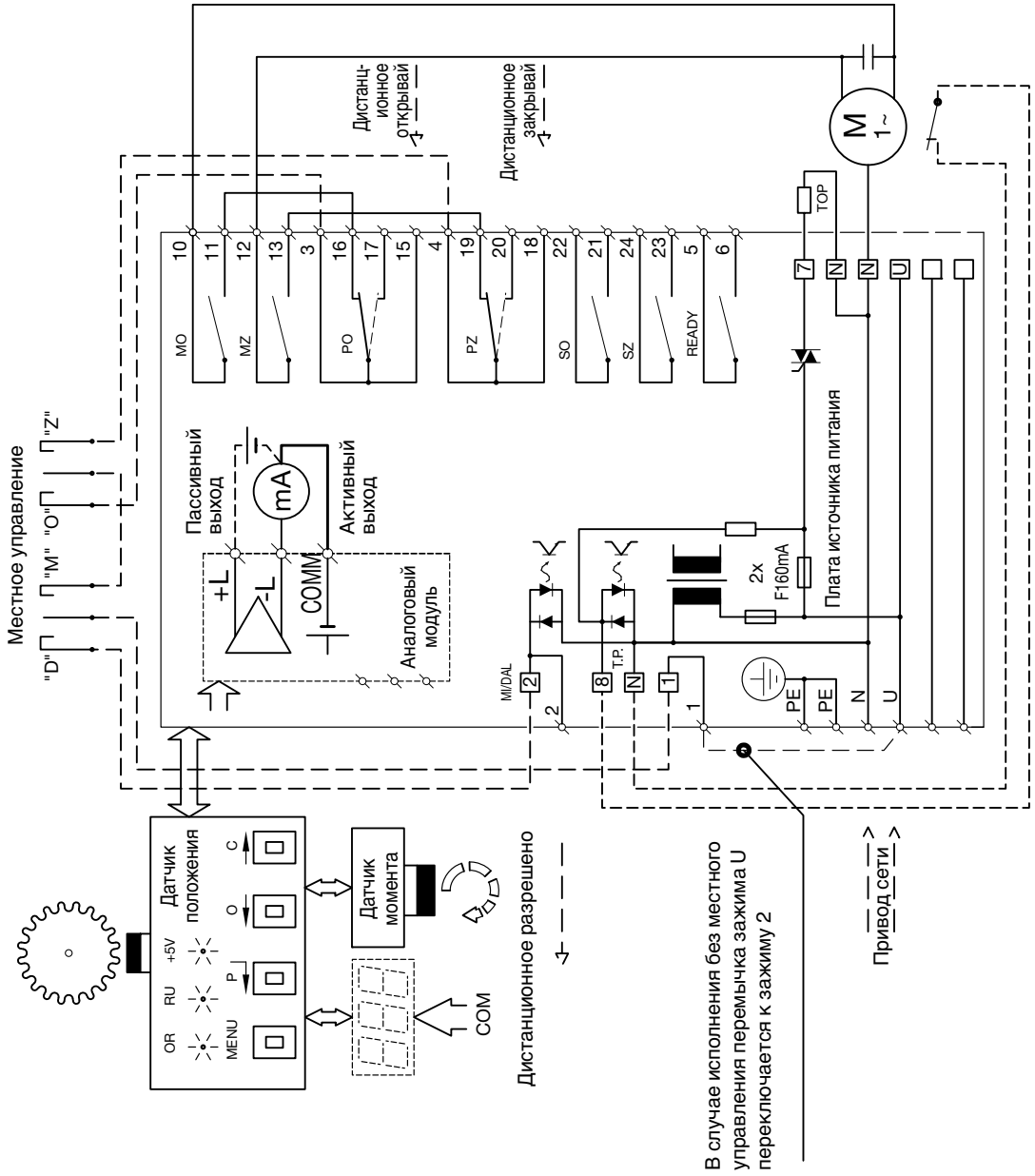
Пример подключения электроники DMS2 Profibus (электроприводы MODACT MPSED)

E-0008



Пример подключения электроники DMS2 ED в исполнении Замена электромеханической платы
(электроприводы MODACT MPSED 52 260 с однофазным электродвигателем)

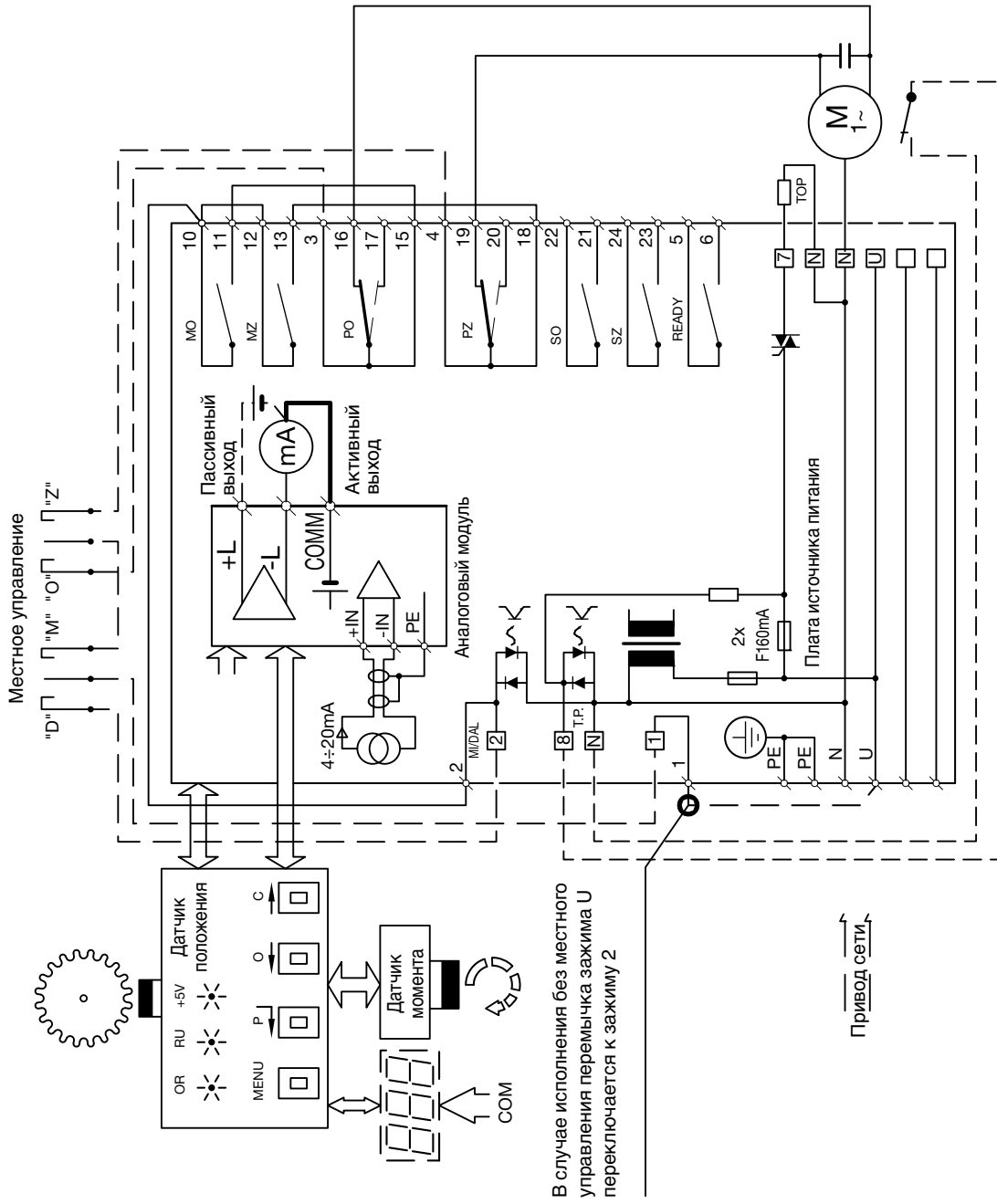
E-0010



Примечание: Контакты реле MO, MZ, SO, SZ показаны в состоянии, когда выключено питание. Контакты PO и PZ при выключенном питании занимают положение, указанное пунктиром.

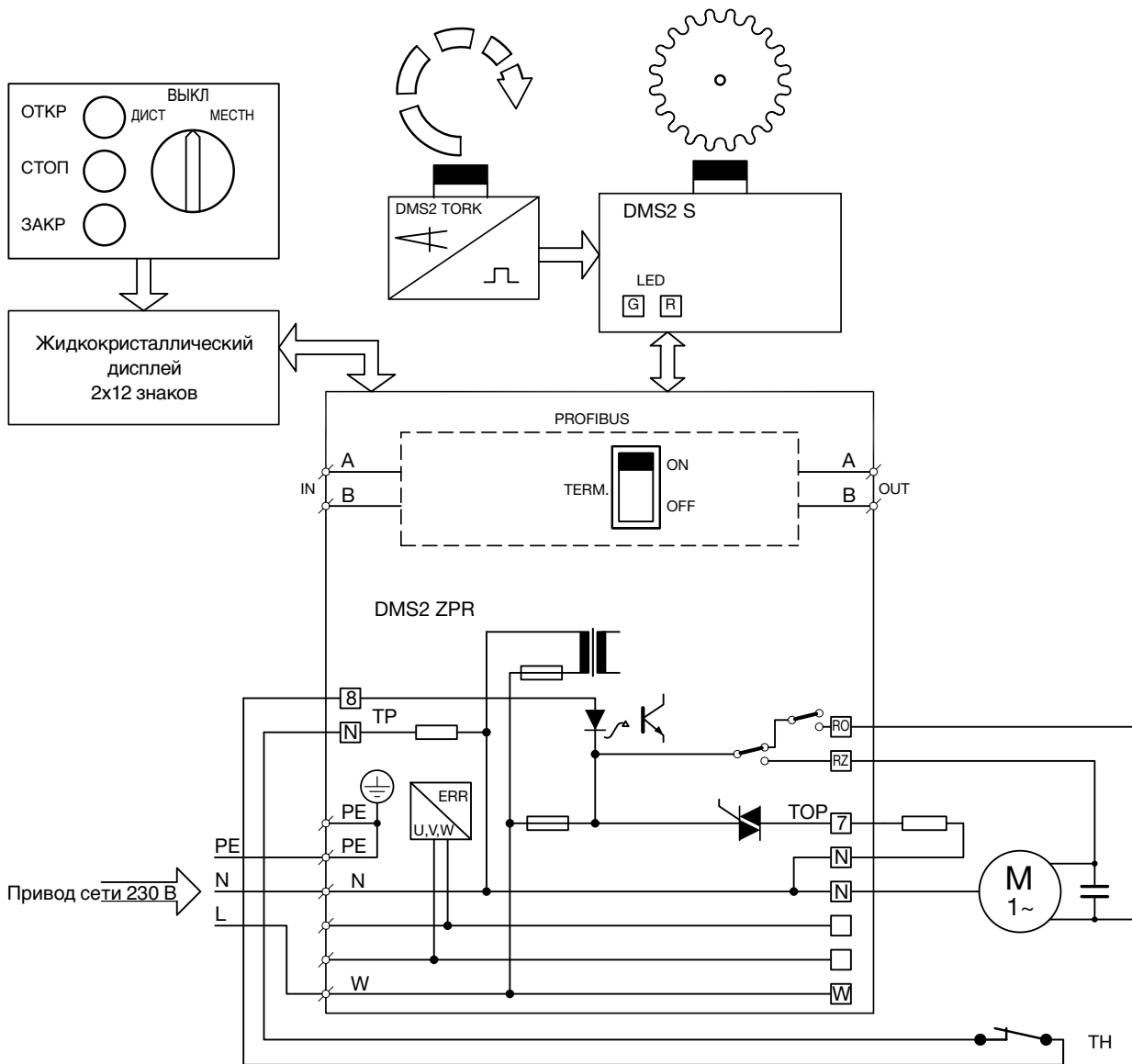
Пример подключения электропривода MODACT MPSED 52 260 с однофазным электродвигателем
в исполнении DMS2 ED Control

E-0012



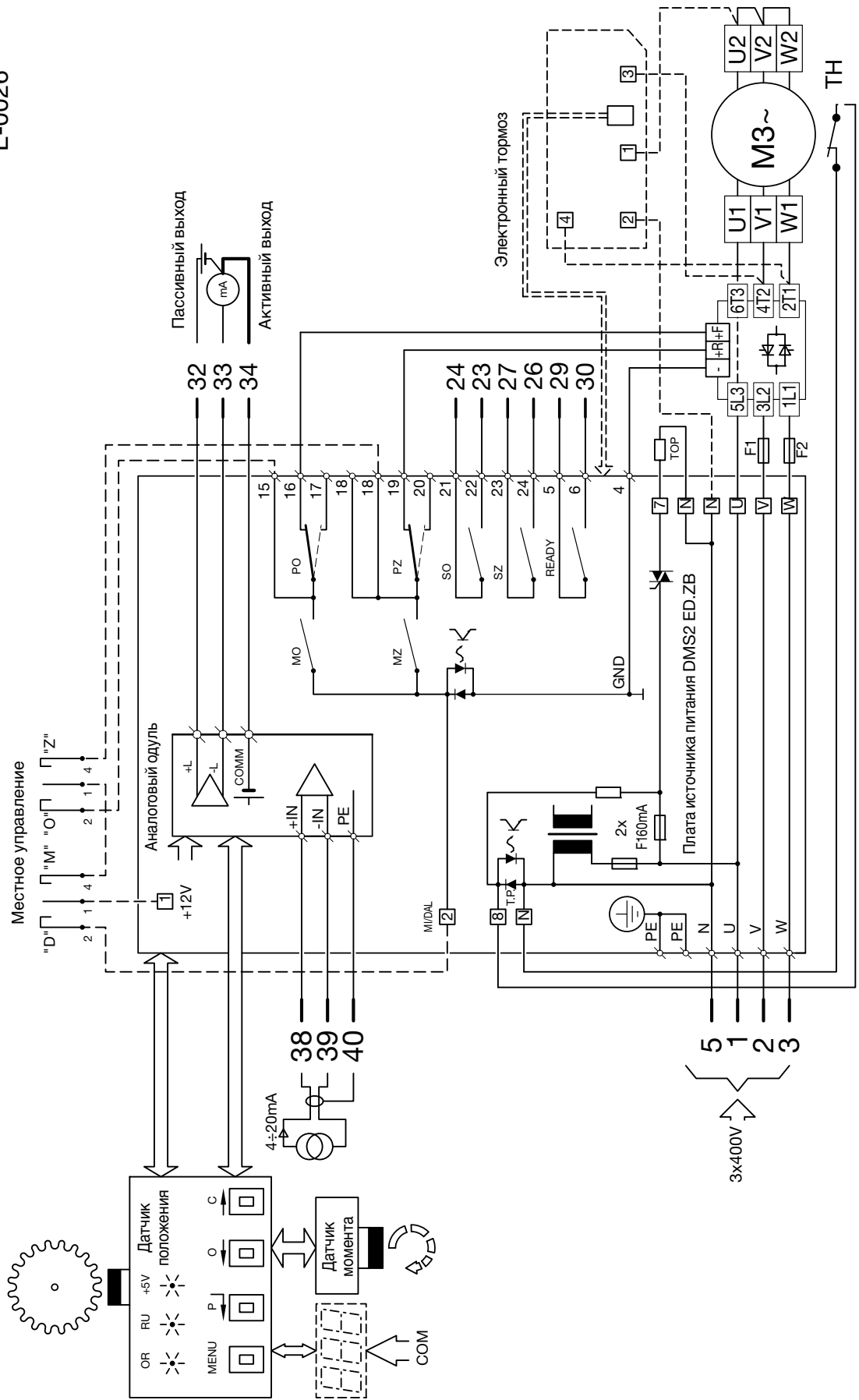
Пример подключения электропривода **MODACT MPSED 52 260**
с однофазным электродвигателем в исполнении **DMS2 Profibus**

E-0019



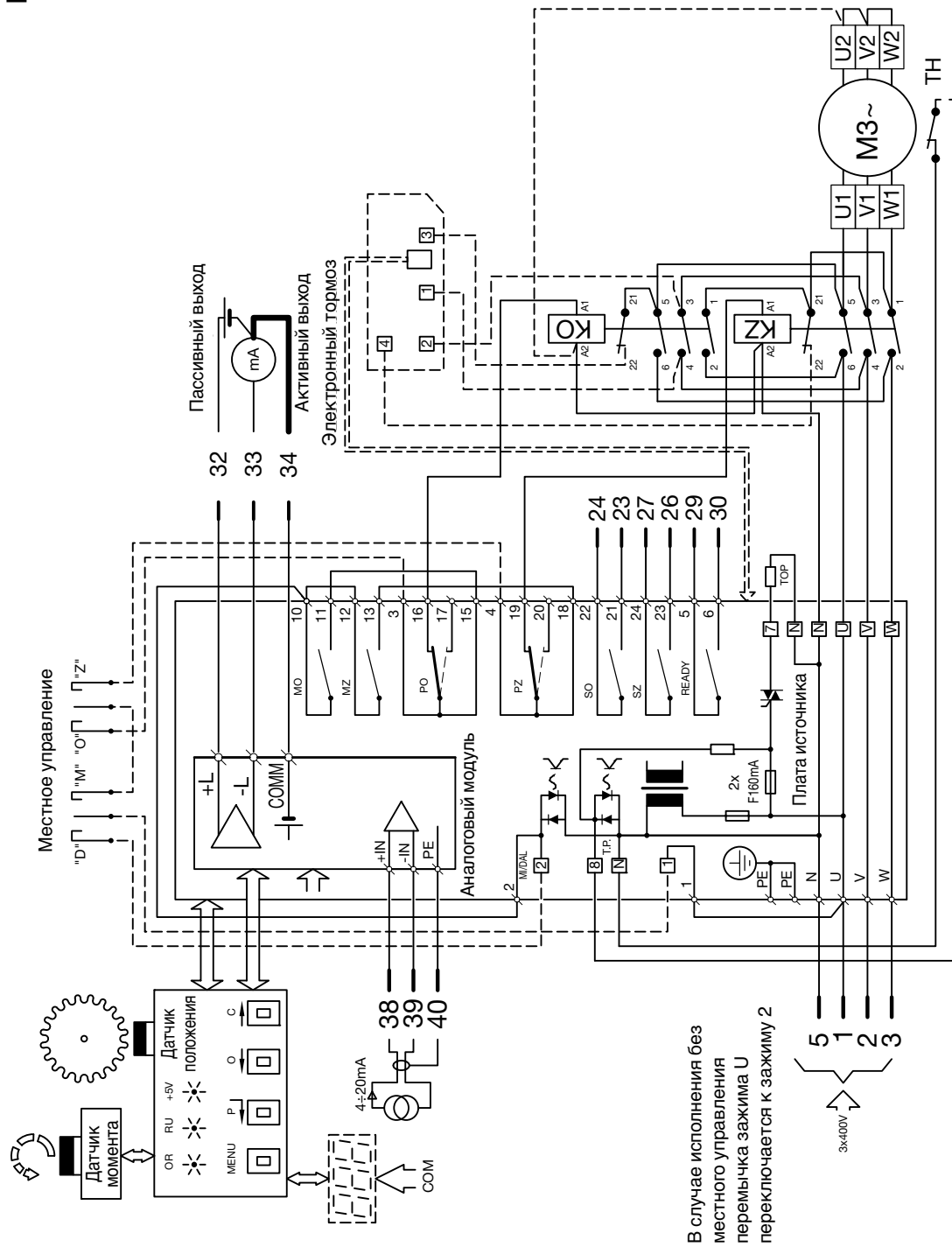
Пример подключения электроприводов **MODACT MPSED 52 261 - 52 266** в исполнении **DMS2 ED Control** с **бесконтактным выключением электродвигателя и разъемом**

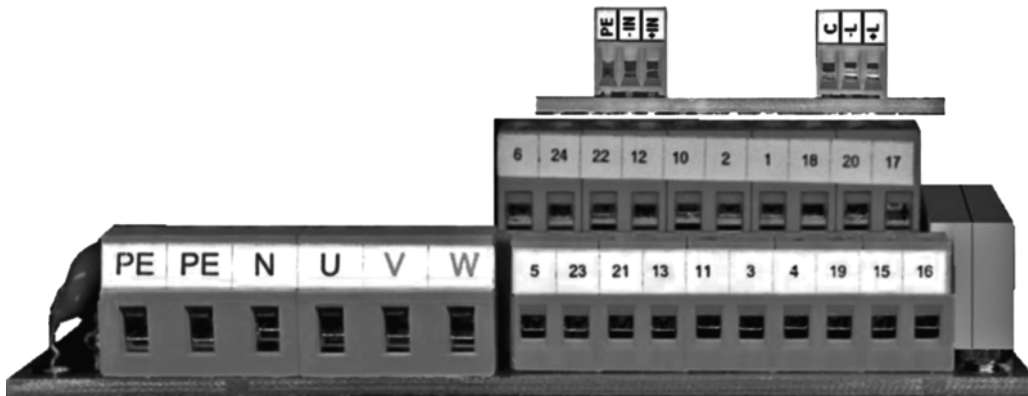
E-0026



Пример подключения электроприводов MODACT MPSED 52 261 - 52 266
 в исполнении DMS2 ED Control с разъем

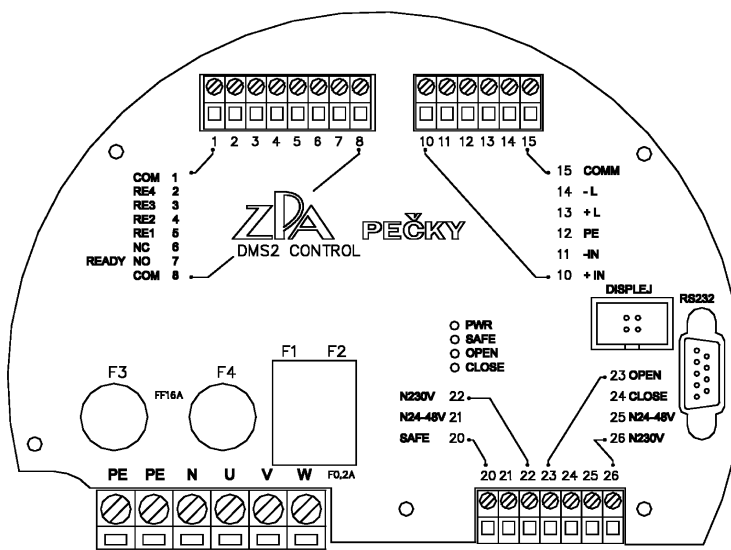
E-0027



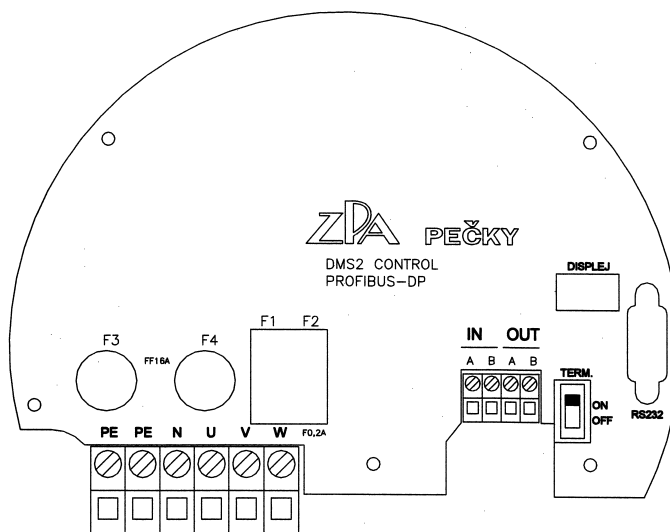


Клеммник электропривода с электроникой DMS2 ED.

Примечания: Если электропривод с однофазным вариантом исполнения, то сеть подключается только к клеммам PE, N U. Клеммы V, W остаются не подключенными.



Клеммник DMS2 Аналог



Клеммник DMS2 Profibus

Примечание: В случае электроприводов MPSED с однофазным электродвигателем провод подключается к клеммам N (средний провод) и W (фазный провод). Клеммы U, V остаются не подключенными.

Таблица 1 – Электроприводы MODACT MPSED, MODACT MPSED Control
– основные технические параметры

Типовое обозначение	Диапазон момента выключения [Нм]	Время перестановки [с/90°]	Мощность электродвигателя [Вт]	Напряжение [В]	Ток электродвигателя I _n [А]	Пусковой ток I _r [А]	Масляное заполнение [л]	Масса [кг]	Типовой номер				
									основной	дополнительный			
MPSED 8/8	20 – 80	8	90	400	0,34	1	2	26	5 2 2 6 0	x x 1 x x ED			
MPSED 8/16		16								x x 2 x x ED			
MPSED 8/32		32	60	230	0,53	1,15				x x 3 x x ED			
MPSED 8/63		63	20	230	0,4	1,63				x x 4 x x ED			
MPSED 12,5/8	60 – 125	8	90	400	0,34	1				3,4	70	5 2 2 6 1	x x 5 x x ED
MPSED 12,5/16		16											x x 6 x x ED
MPSED 12,5/32		32	60	230	0,53	1,15							x x 7 x x ED
MPSED 12,5/63		63	20	230	0,4	0,63							x x 8 x x ED
MPSED 16/16	100 – 160	16	120	400	0,45	1,44	3,4	70	5 2 2 6 2				x x 1 x x ED
MPSED 16/32		32											x x 2 x x ED
MPSED 16/63		63											x x 3 x x ED
MPSED 16/120		120											x x 4 x x ED
MPSED 32/16	160 – 320	16	180	400	0,57	1,82				10	120	5 2 2 6 3	x x 1 x x ED
MPSED 32/32		32											x x 2 x x ED
MPSED 32/63		63											x x 3 x x ED
MPSED 32/120		120											x x 4 x x ED
MPSED 63/16	320 – 630	16	370	400	1,05	3,25	10	120	5 2 2 6 4				x x 1 x x ED
MPSED 63/32		32											x x 2 x x ED
MPSED 63/63		63	180	400	0,57	1,82							x x 3 x x ED
MPSED 63/120		120	x x 4 x x ED										
MPSED 125/16	630 – 1250	16	370	400	1,05	3,25				10	120	5 2 2 6 5	x x 1 x x ED
MPSED 125/32		32											x x 2 x x ED
MPSED 125/63		63	x x 3 x x ED										
MPSED 125/120		120	180	400	0,57	1,82							x x 4 x x ED
MPSED 200/45	1250 – 2000	45	370	400	1,05	3,25	10	267	5 2 2 6 6				x x 0 x x ED
MPSED 400/45	2500 – 4000												x x 0 x x ED

Примечания

Значения токов электродвигателей даны для $U_n = 3 \times 230/400 \text{ В}$, 50 Гц, $U_n = 1 \times 230 \text{ В}$, 50 Гц.

Значения параметров справедливы для условий работы по стандарту ČSN 186330, пункты 4.1 – 4.5.

Допустимое отклонение времени перестановки в соответствии с ČSN 186330, пункт 4.19 находится в пределах от -15 % до +10 % от номинального значения.

Электроприводы MODACT MPSED

– определение 6–го – 10–го разрядов типового №

Разряд типового №: 1 2 3 4 5 6 7 8 9 10
 Типовой № 5 2 0 3 x . x x x x x ED

Таблица 2 – Основные параметры

6-й разряд	Присоединительные размеры, способ электрического подключения		6 – клеммник 7 – разъем
7-й разряд	конец выходного вала, рабочий ход. <i>Исполнения 5–8 не поставляются в случае типовых номеров 52 265 и 52 266.</i>	1 – рычаг, 60°	5 – без рычага, 60°
		2 – рычаг, 90°	6 – без рычага, 90°
		3 – рычаг, 120°	7 – без рычага, 120°
		4 – рычаг, 160°	8 – без рычага, 160°
8-й разряд	время перестановки 90°		Таблица 1
9-й разряд	оснащение электроники	на 10-м разряде 1, 3, 5, 7, 9	Таблица 3
		на 10-м разряде 2, 4, 6, 8	Таблица 4
10-й разряд	тип электроники, силовые выключатели		Таблица 5

Таблица 3 – Электропривод, оснащенный электроникой DMS2 ED

Знак	0	1	2	3	4	5	6	7	8	9	A	B	C	D	E	F	H	J	K	L	M	N	V	W
Местное управление		x		x		x		x		x		x		x		x		x		x		x		x
Дисплей			x	x			x	x			x	x			x	x			x	x			x	x
Контакты или бесконтактное у.					x	x	x	x					x	x	x	x					x	x	x	x
Аналоговый датчик	датчик								x	x	x	x	x	x	x	x	x	x	x	x	x	x	x	x
	регулятор																x	x	x	x	x	x	x	x

Если электропривод оснащен электроникой DMS2ED в конфигурации замены электромеханической платы (не оборудован регулятором), то он не поставляется в комплекте с электронным тормозом.

Таблица 4 – электропривод, оснащенный электроникой DMS2

Двух- или трехпозиционное управление *)	R
Profibus	P
Двух и трехположенное управление, без дисплея на светодиодах и без местного управления *)	T

*) Если электропривод будет предназначен для двухпозиционного или трехпозиционного регулирования, то он будет установлен на заводе-изготовителе. Если в заказе не будет оговорено другое, то электропривод будет установлен для трехпозиционного регулирования (управление с помощью сигнала 4 – 20 мА).

Таблица 5 – Тип электроники, силовые выключатели, тормоз

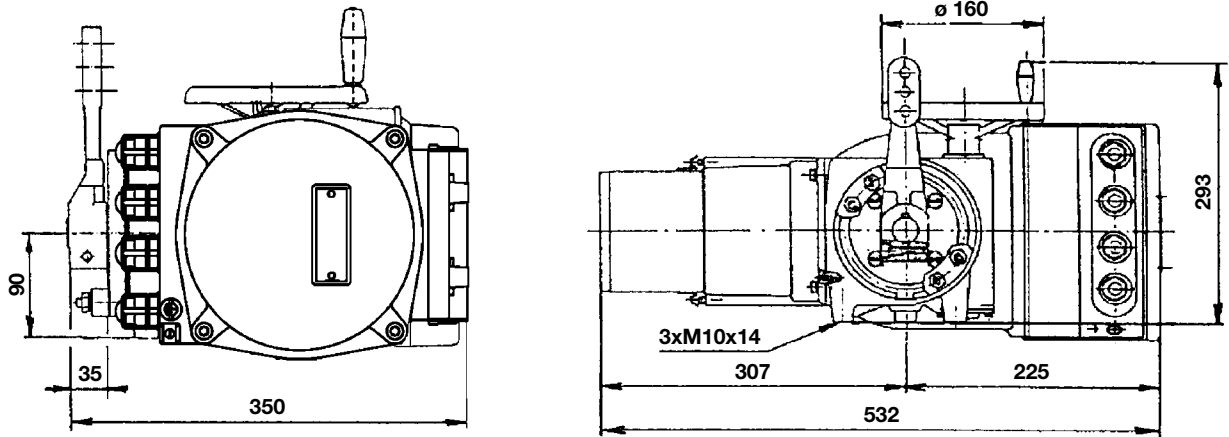
Электроника DMS2 ED - без силовых выключателей	1ED
Электроника DMS2 - с контакторами	2ED
Электроника DMS2 ED - с бесконтактными выключателями	3ED
Электроника DMS2 - с бесконтактными выключателями	4ED
Электроника DMS2 ED - с контакторами и с тормозом	5ED
Электроника DMS2 - с контакторами и с тормозом	6ED
Электроника DMS2 ED - с бесконтактными выключателями и с тормозом	7ED
Электроника DMS2 - с бесконтактными выключателями и с тормозом	8ED
Электроника DMS2 ED - с контакторами	9ED

Примечания: Электроприводы с однофазными электродвигателями поставляются в исполнении 52 26х.хххх1ED, 52 26х.хххх2ED или 52 26х.хххх9ED.

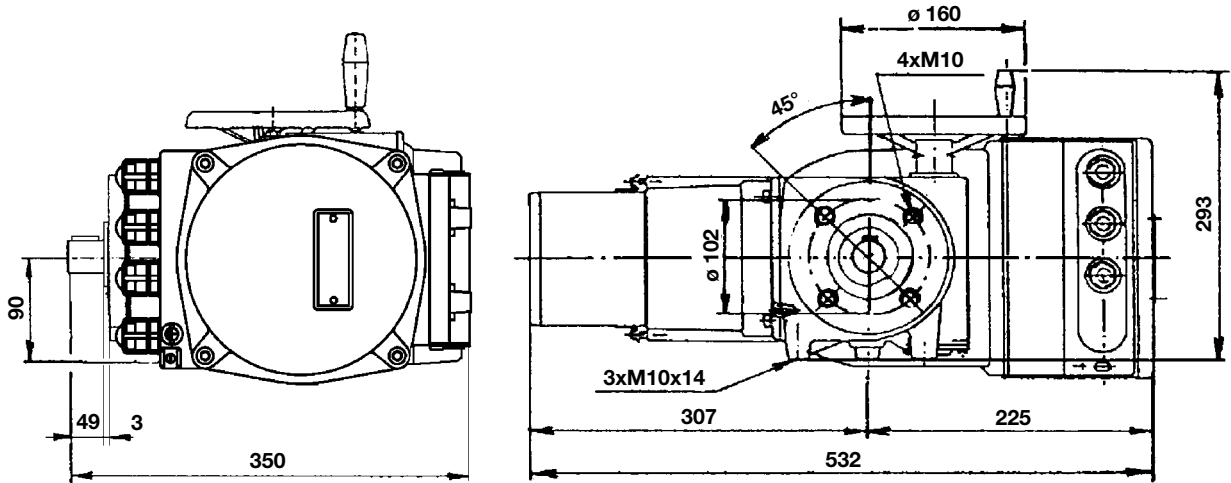
Если электропривод оснащен электроникой DMS2 (на 9–м разряде имеется знак P, R или T) и если на 10–м разряде имеется знак 2, то электропривод с трехфазным электродвигателем будет оснащен контакторами, электропривод т. н. 52 260 с однофазным электродвигателем будет без контакторов.

Габаритный эскиз электропривода MODACT MPSED, т. но. 52 260

– исполнение с клемником

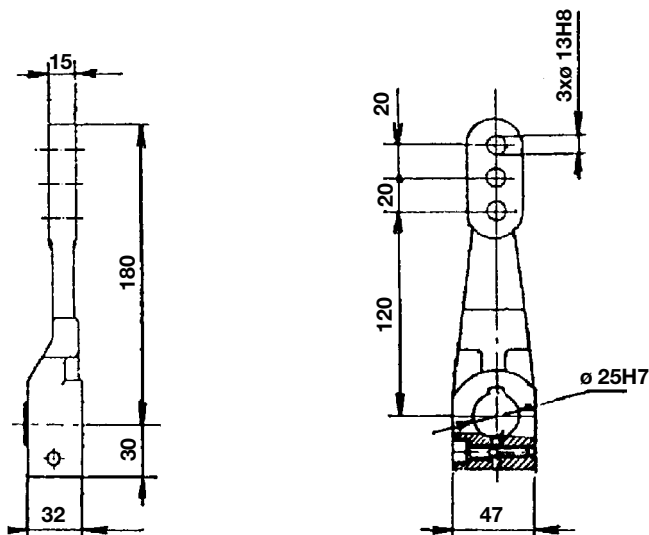


– фланцевое исполнение с разъем

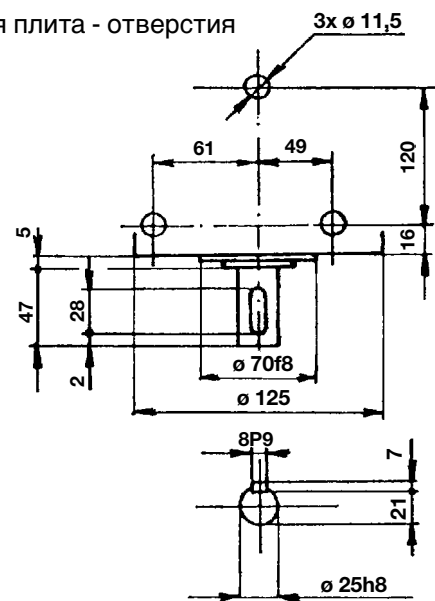


Примечание: Резьбы для втулок в шкафу зажимов: 1 x M25 x 1,5; 3 x M20 x 1,5 (втулки являются частью поставки - приложено).

Рычаг

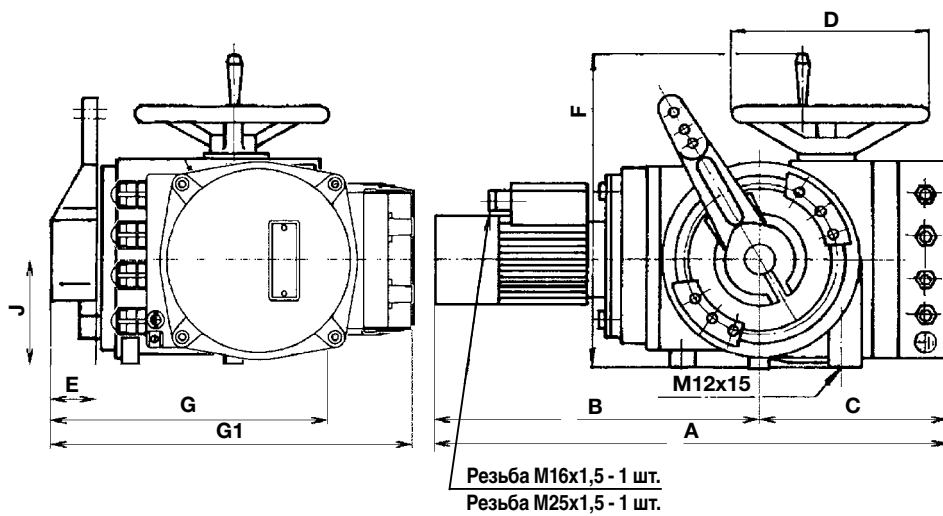


Основная плата - отверстия



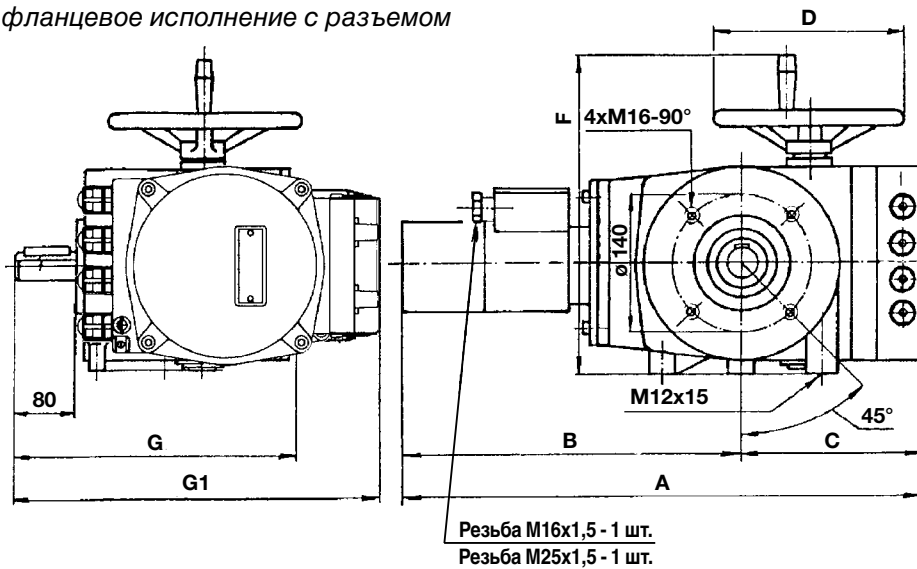
Габаритный эскиз электроприводов **MODACT MPSED**, т. но. 52 261, 52 262

– исполнение с клемником

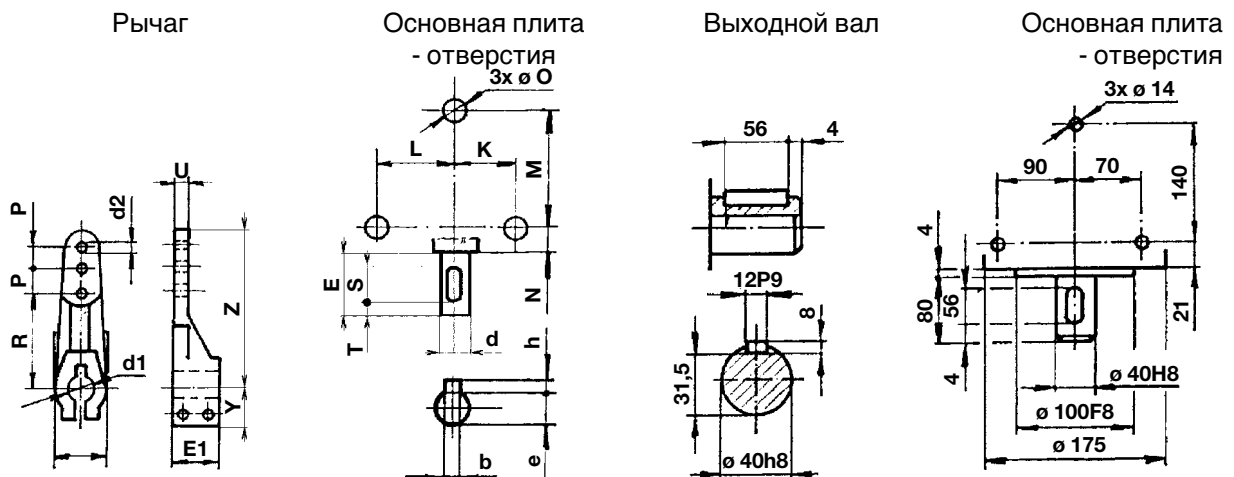


A	620
B	386
C	234
D	ø 200
E	62
E ₁	60
F	346
G	340
G ₁	456
J	120
K	70
L	90
M	140
N	41
O	ø 14
P	40
R	170
S	56
T	4
U	25
X	65
Y	41
Z	273
d	ø 40 h 8
d ₁	ø 40 H 7
d ₂	3 x ø 20 H 8
b	12 P9
h	8
e	35

– фланцевое исполнение с разъемом

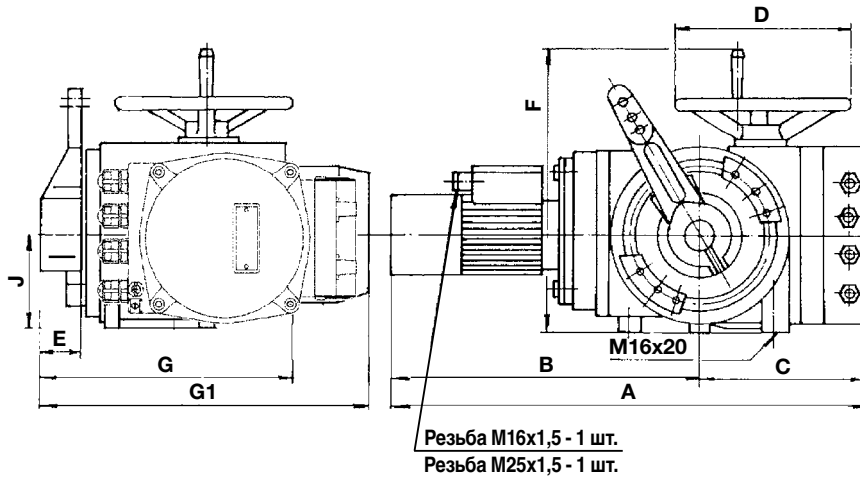


Примечание: Резьбы для втулок в шкафу зажимов: 1 x M25 x 1,5; 3 x M20 x 1,5 (втулки являются частью поставки - приложено).



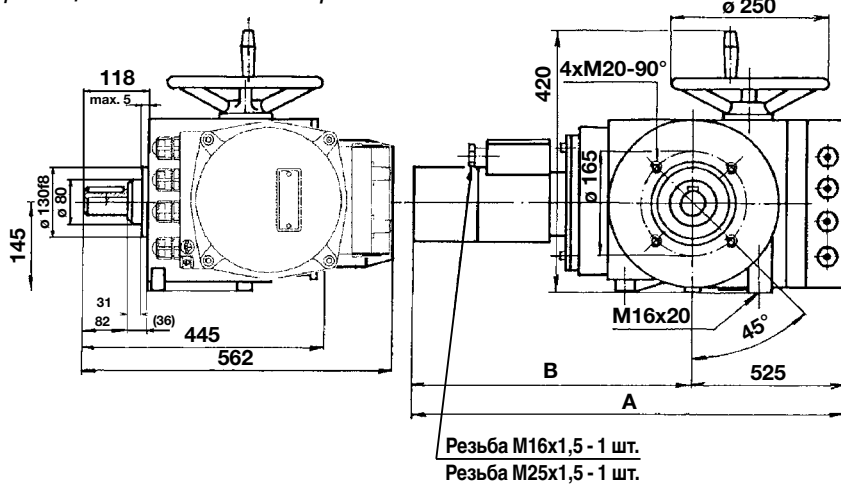
Габаритный эскиз электроприводов **MODACT MPSED**, т. но. 52 263, 52 264

- исполнение с клемником



	исполнение	
	клемник	
	52 263	52 264
A	712	731
B	460	479
C	252	
D	ø 250	
E	82	
E ₁	80	
F	420	
G	445	
G ₁	562	
J	145	
K	100	
L	110	
M	200	
N	60	
O	ø 18	
P	40	
R	170	
S	70	
T	7	
U	30	
X	80	
Y	55	
Z	278	
d	ø 50 h 8	
d ₁	ø 50 H 7	
d ₂	3 x ø 25 H 8	
b	16 P9	
h	10	
e	43,8	

- фланцевое исполнение с разъемом



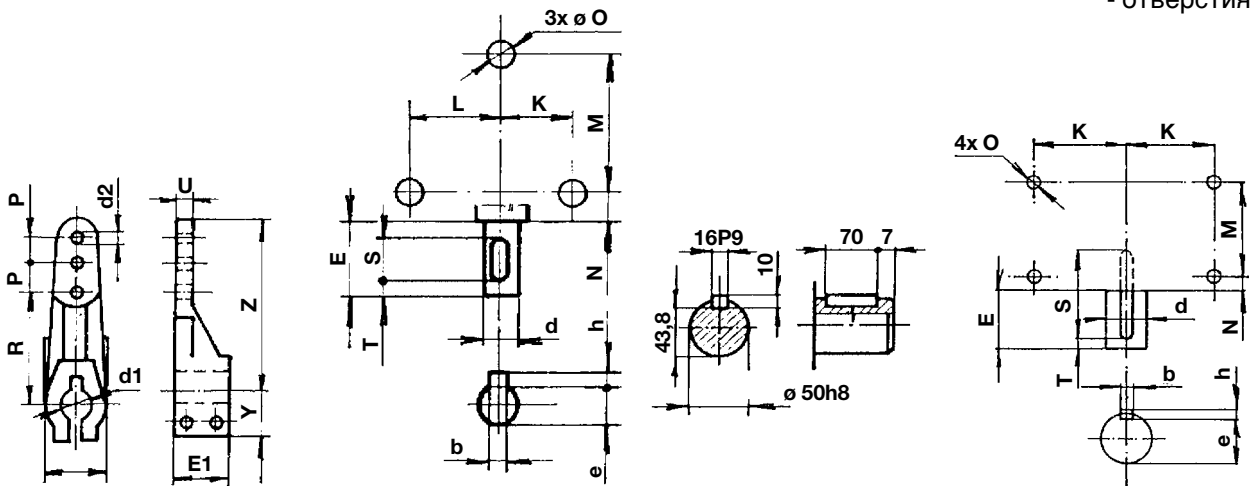
Примечание: Резьбы для втулок в шкафу зажимов: 1 x M25 x 1,5; 3 x M20 x 1,5 (втулки являются частью поставки - приложено).

Рычаг

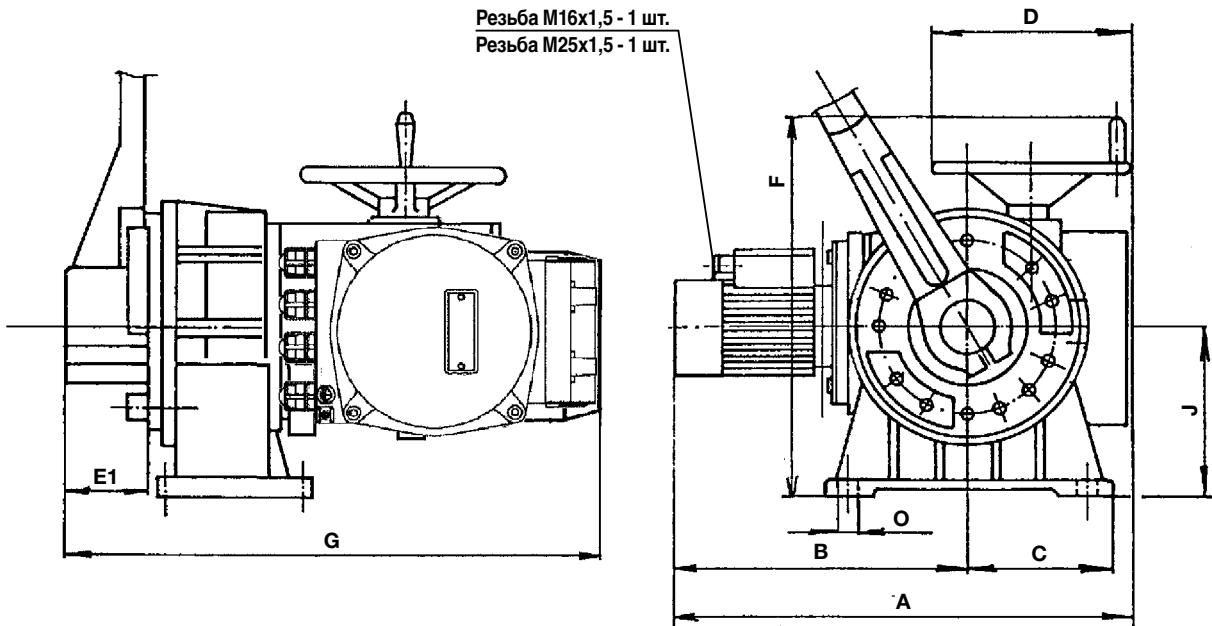
Основная плата - отверстия

Выходной вал

Основная плата - отверстия

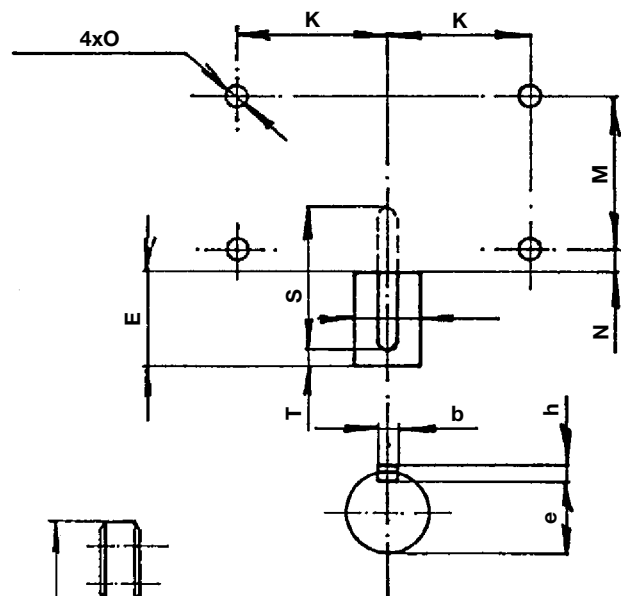


Габаритный эскиз электроприводов MODACT MPSED, т. но. 52 265, 52 266

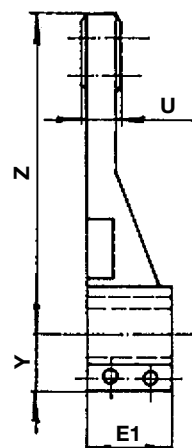
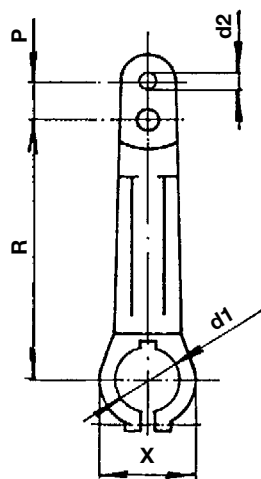


Примечание: Резьбы для втулок в шкафу зажимов: 1 x M25 x 1,5; 3 x M20 x 1,5 (втулки являются частью поставки - приложено).

Основная плита - отверстия

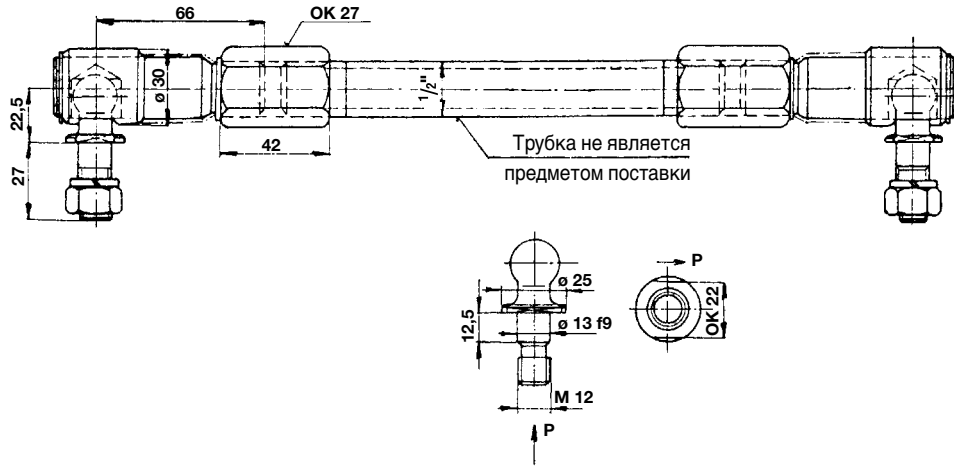


Рычаг



A	743
B	498
C	220
D	ø 300
E	123
E ₁	120
F	560
G	760
J	260
K	185
M	200
N	33
O	ø 22
P	55
R	400
S	180
T	11
U	36
X	130
Y	80
Z	490
d	ø 90 h8
d ₁	ø 90 H7
d ₂	ø 40 H8
b	25 P9
h	14
e	81,3

Тяга TV 360 т. н. 52 933 для электроприводов т. н. 52 260



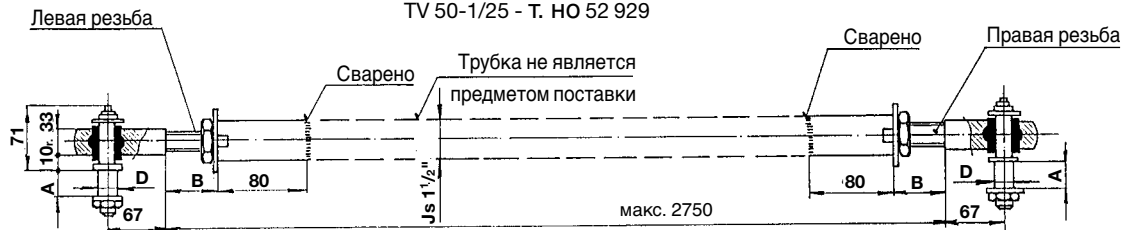
P - 0210

Габаритный эскиз TV 40 и TV 50

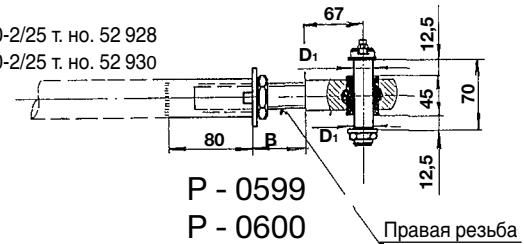
Сторона электропривода

TV 40-1/20 - т. н. 52 927
TV 50-1/25 - т. н. 52 929

Сторона органа управления



TV 40-2/25 т. н. 52 928
TV 50-2/25 т. н. 52 930



P - 0599
P - 0600

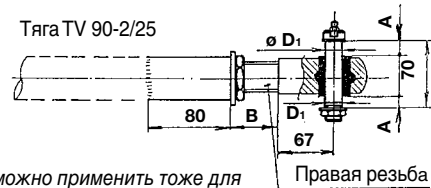
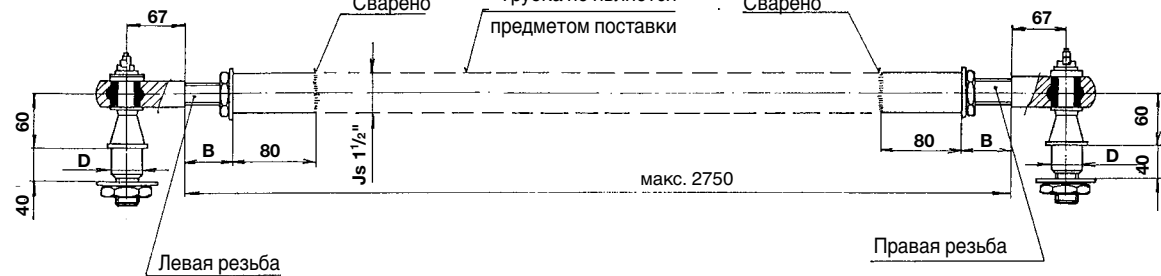
Тип	т. н.	Размеры				для т. н.
		ø D j7	ø D ₁ j7	A	B	
TV 40 - 1/20	52 927	20	25	23	мин. 30 макс. 50	52 261
TV 40 - 2/25	52 928			52 262		
TV 50 - 1/25	52 929	25	25	28	мин. 30 макс. 50	52 263
TV 50 - 2/25	52 930			52 264		

Габаритный эскиз TV 90-1/40

Сторона электропривода

Сварено Трубка не является предметом поставки

Сварено Сторона органа управления

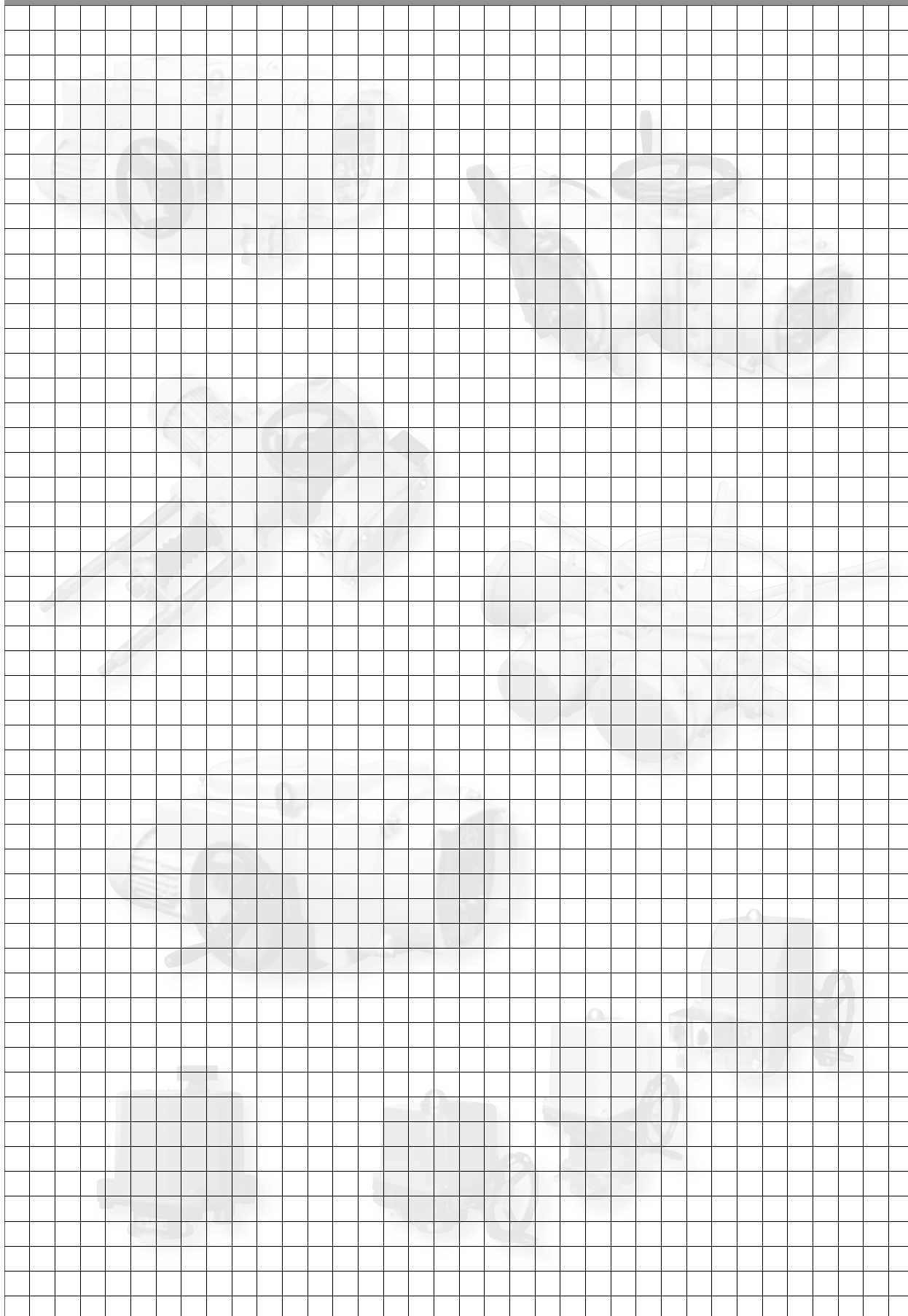


Тяга TV 90-2/25
Эти тяги можно применить тоже для электроприводов MPR, тип но. 52 223

P - 0452

Тип	т. н.	Размеры				для т. н.
		ø D j7	ø D ₁ j7	A	B	
TV 90 - 1/20	52 934	40	-	-	мин. 20 макс. 50	52 265
TV 90 - 2/25	52 935		25	12,5		52 266

Данные тяги предназначены для соединения электроприводов с органом управления. Они служат для передачи движения выходной части электроприводов управляемому органу. Они не являются предметом поставки электроприводов и их следует заказать отдельно.





Разработка, производство, продажа и техобслуживание электроприводов и распределительных устройств, обработка листов высшего качества (оборудование TRUMPF), порошковый покрасочный цех

ПЕРЕЧЕНЬ ВЫПУСКАЕМЫХ ЭЛЕКТРОПРИВОДОВ

КР MINI, КР MIDI

Электроприводы вращения однооборотные (до 30 Нм)

MODACT МОК, MOKED, МОКР Ex

Электроприводы вращения однооборотные для шаровых вентилях и клапанов

MODACT МОКА

Электроприводы вращения однооборотные, для работы в обслуживаемых помещениях в АЭС

MODACT MONJ, MON, МОР, MONED, MONEDJ, МОРЕД

Электроприводы вращения многооборотные

MODACT МО EEx, MOED EEx

Электроприводы вращения многооборотные взрывобезопасные

MODACT МОА

Электроприводы вращения многооборотные, для работы в обслуживаемых помещениях в АЭС

MODACT МОА ОС

Электроприводы вращения многооборотные для работы под оболочкой АЭС

MODACT MPR Variant

Электроприводы вращения рычажные с переменной скоростью перестановки

MODACT MPS Konstant, MPSED

Электроприводы вращения рычажные с постоянной скоростью перестановки

MODACT MTN, MTR, MTNED, MTRPEД

Электроприводы прямоходные линейные с постоянной скоростью перестановки

Поставка комплектов: электропривод + арматура (или редуктор MASTERGEAR)

