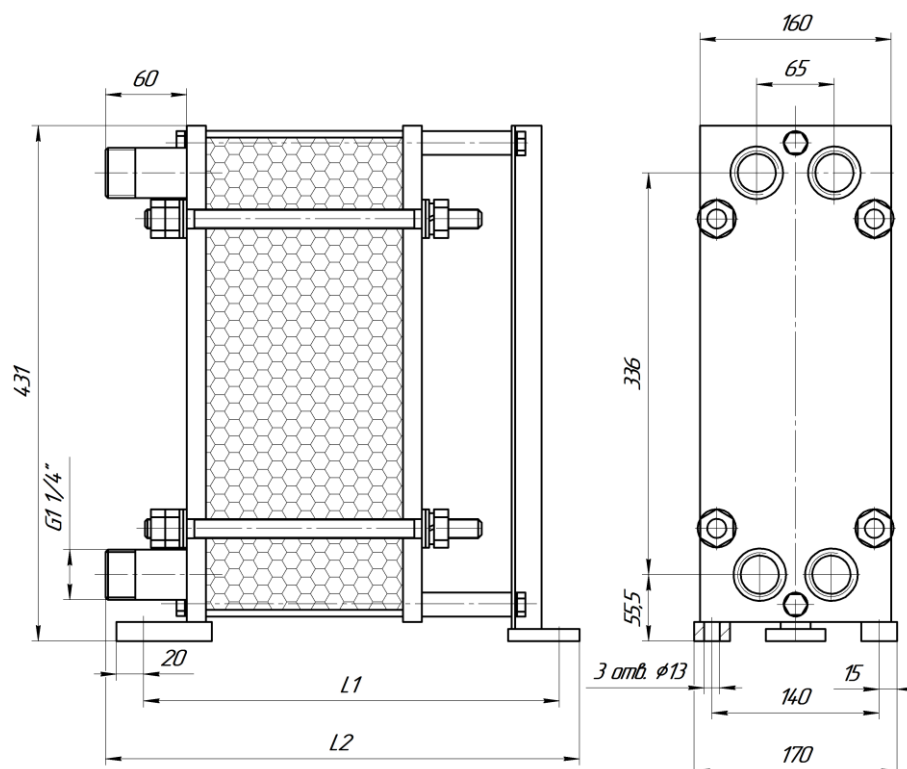


### Ду 32

### Разборный пластинчатый теплообменник ЭТ-004



#### ЭТ-004 (1,0 МПа)

Номер рамы	Порт	L1, мм	L2, мм	Кол-во пластин	Масса, кг	Поверхность теплообмена, м <sup>2</sup>	Основной крепеж
1	Ду32	245	281	5 - 20	23 - 25	0,12 - 0,72	M16, 4шт
2		395	431	21 - 50	27 - 31	0,76 - 1,92	
3		545	581	51 - 80	32 - 36	1,96 - 3,12	
4		695	731	81 - 110	38 - 42	3,16 - 4,32	
5		845	881	111 - 140	45 - 50	4,36 - 5,52	

#### ЭТ-004 (1,6 МПа)

Номер рамы	Порт	L1, мм	L2, мм	Кол-во пластин	Масса, кг	Поверхность теплообмена, м <sup>2</sup>	Основной крепеж
1	Ду32	245	285	5 - 20	26 - 29	0,12 - 0,72	M16, 4шт
2		395	435	21 - 50	30 - 34	0,76 - 1,92	
3		545	585	51 - 80	36 - 40	1,96 - 3,12	
4		695	735	81 - 110	42 - 46	3,16 - 4,32	
5		845	885	111 - 140	48 - 55	4,36 - 5,52	