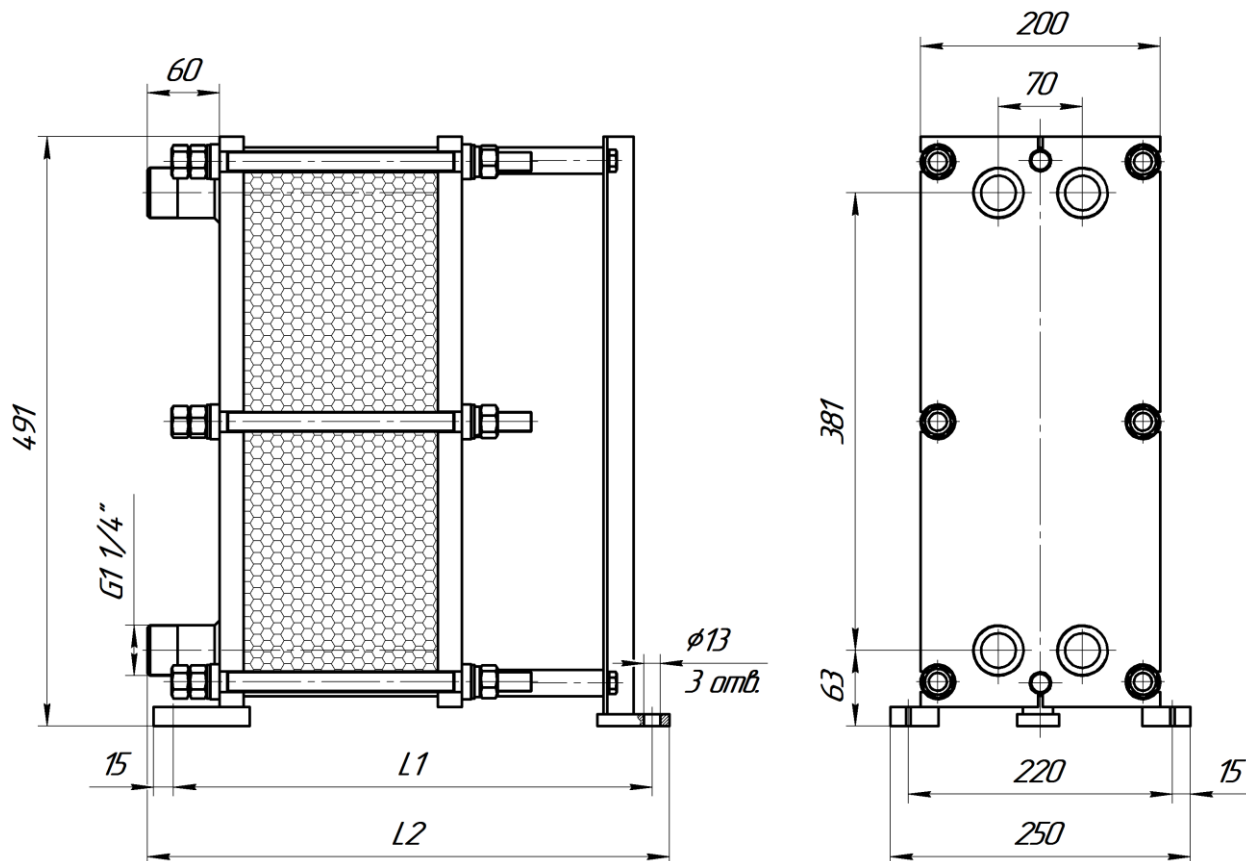


Ду 32

Разборный пластинчатый теплообменник ЭТ-005



ЭТ-005 (1,6 МПа)

Номер рамы	Порт	L1, мм	L2, мм	Кол-во пластин	Масса, кг	Поверхность теплообмена, м ²	Основной крепеж
1	Ду32	250	285	5 - 20	35 - 40	0,15 - 0,9	M16, 6шт
2		400	435	21 - 50	40 - 45	0,95 - 2,4	
3		550	585	51 - 80	45 - 50	2,5 - 3,9	
4		700	735	81 - 110	55 - 60	3,95 - 5,4	