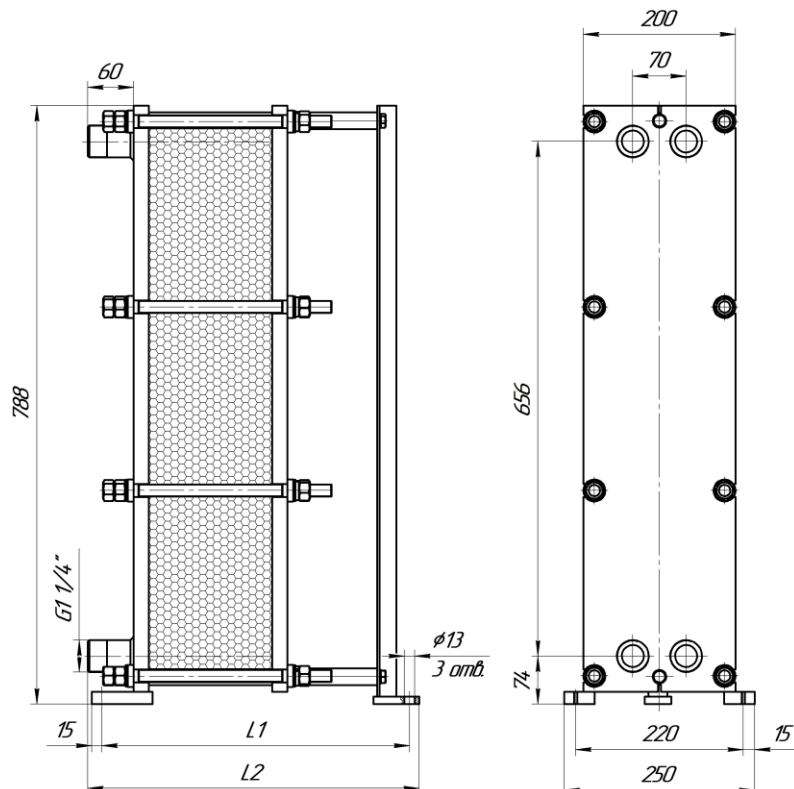


Ду 32

Разборный пластинчатый теплообменник ЭТ-008с



ЭТ-008с (1,0 МПа)

| Номер рамы | Порт | L1, мм | L2, мм | Кол-во пластин | Масса, кг | Поверхность теплообмена, м ² | Основной крепеж |
|------------|------|--------|--------|----------------|-----------|---|-----------------|
| 1 | Ду32 | 250 | 285 | 5 - 20 | 52 - 58 | 0,24 - 1,44 | М16, 8шт |
| 2 | | 400 | 435 | 21 - 50 | 61 - 71 | 1,52 - 3,8 | |
| 3 | | 550 | 585 | 51 - 80 | 73 - 83 | 3,9 - 6,2 | |
| 4 | | 700 | 735 | 81 - 110 | 86 - 96 | 6,3 - 8,6 | |
| 5 | | 850 | 885 | 111 - 140 | 99 - 109 | 8,7 - 11,0 | |

ЭТ-008с (1,6 МПа)

| Номер рамы | Порт | L1, мм | L2, мм | Кол-во пластин | Масса, кг | Поверхность теплообмена, м ² | Основной крепеж |
|------------|------|--------|--------|----------------|-----------|---|-----------------|
| 1 | Ду32 | 250 | 285 | 5 - 20 | 53 - 59 | 0,24 - 1,44 | М16, 8шт |
| 2 | | 400 | 435 | 21 - 50 | 62 - 75 | 1,52 - 3,8 | |
| 3 | | 550 | 585 | 51 - 80 | 77 - 90 | 3,9 - 6,2 | |
| 4 | | 700 | 735 | 81 - 110 | 93 - 105 | 6,3 - 8,6 | |
| 5 | | 850 | 885 | 111 - 140 | 108 - 120 | 8,7 - 11,0 | |