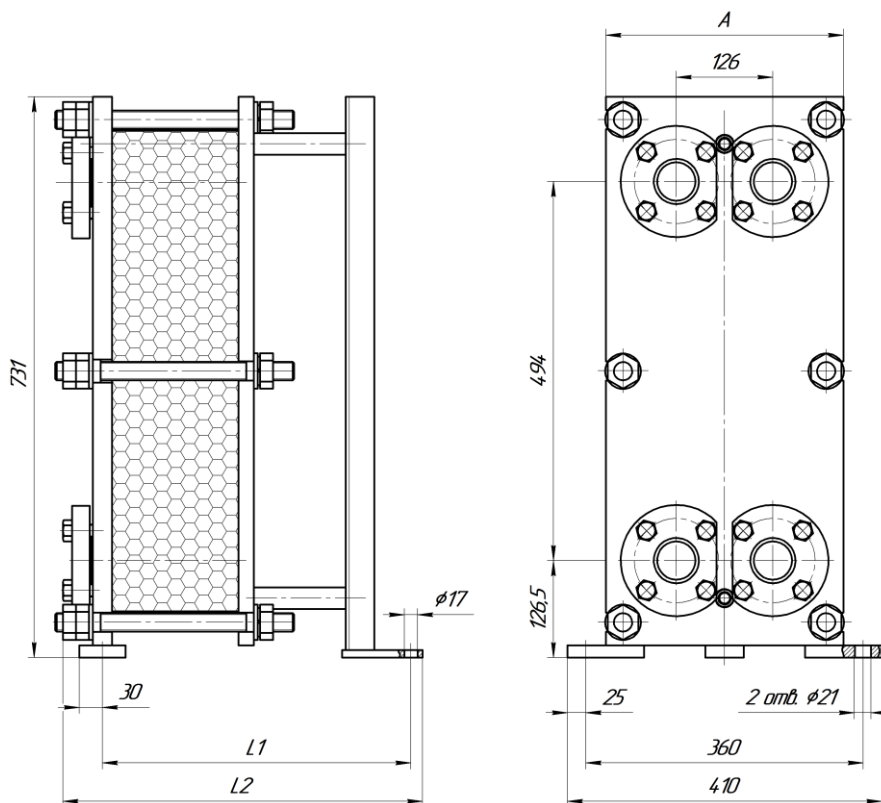


Ду 50

Разборный пластинчатый теплообменник ЭТ-010



ЭТ-010 (1,0 МПа)

Номер рамы	Порт	A, мм	L1, мм	L2, мм	Кол-во пластин	Масса, кг	Поверхность теплообмена, м ²	Основной крепеж
1	Ду50	290	348	406	5 - 30	85 – 95	0,3 – 2,8	M16, 6 шт
2			593	651	31 - 75	110 – 135	2,9 – 7,3	
3			843	906	76 – 135	140 – 180	7,4 – 13,3	
4			1093	1151	136 - 190	185 – 220	13,4 – 18,8	
5			1593	1651	191 - 250	230 - 265	19 – 25	

ЭТ-010 (1,6 МПа)

Номер рамы	Порт	A, мм	L1, мм	L2, мм	Кол-во пластин	Масса, кг	Поверхность теплообмена, м ²	Основной крепеж
1	Ду50	310	348	425	5 - 30	120 – 145	0,3 – 2,8	M24, 6 шт
2			593	670	31 - 75	145 – 170	2,9 – 7,3	
3			843	925	76 – 135	180 – 215	7,4 – 13,3	
4			1093	1170	136 - 190	225 – 260	13,4 – 18,8	
5			1593	1670	191 - 250	275 - 315	19 – 25	