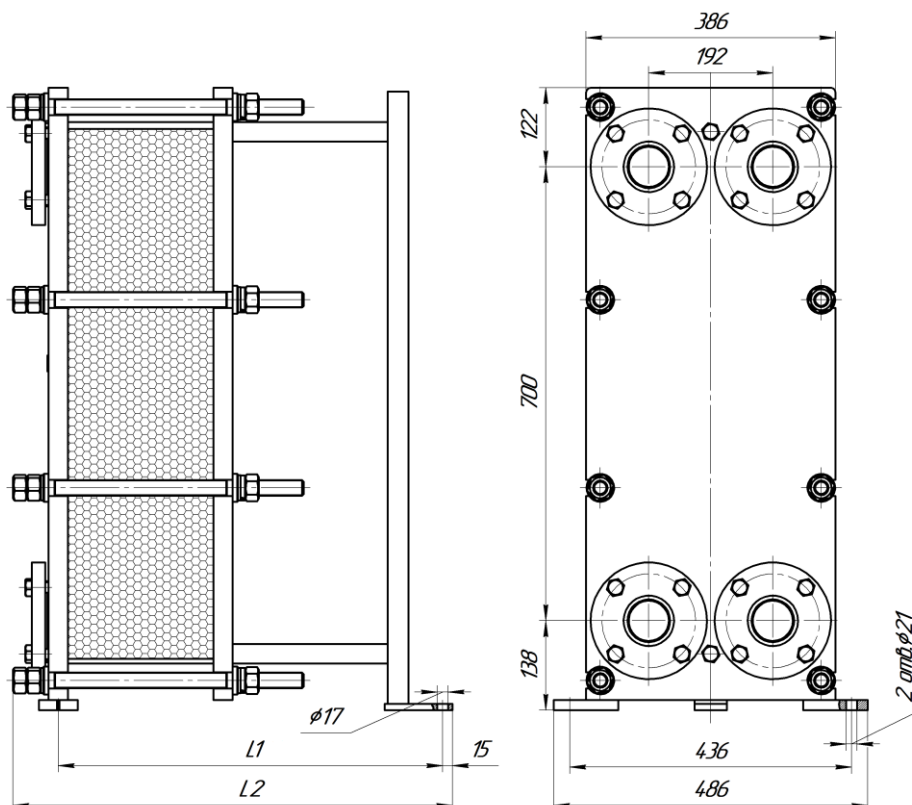


Ду 65

Разборный пластинчатый теплообменник ЭТ-019с



ЭТ-019с (1,0 МПа)

Номер рамы	Порт	L1, мм	L2, мм	Кол-во пластин	Масса, кг	Поверхность теплообмена, м ²	Основной крепеж
1	Ду65	350	425	5 – 30	202 – 220	0,85 – 5,0	M24, 8 шт
2		595	670	31 – 75	230 – 280	5,1 – 12,4	
3		845	920	76 – 135	290 – 350	12,5 – 22,6	
4		1095	1170	136 – 190	360 – 420	22,7 – 32,0	
5		1595	1670	191 – 250	440 – 500	32,1 – 42,2	

ЭТ-019с (1,6 МПа)

Номер рамы	Порт	L1, мм	L2, мм	Кол-во пластин	Масса, кг	Поверхность теплообмена, м ²	Основной крепеж
1	Ду65	350	430	5 – 30	210 – 230	0,85 – 5,0	M24, 8 шт
2		595	675	31 – 75	240 – 290	5,1 – 12,4	
3		845	925	76 – 135	300 – 360	12,5 – 22,6	
4		1095	1175	136 – 190	370 – 430	22,7 – 32,0	
5		1595	1675	191 – 250	450 – 520	32,1 – 42,2	