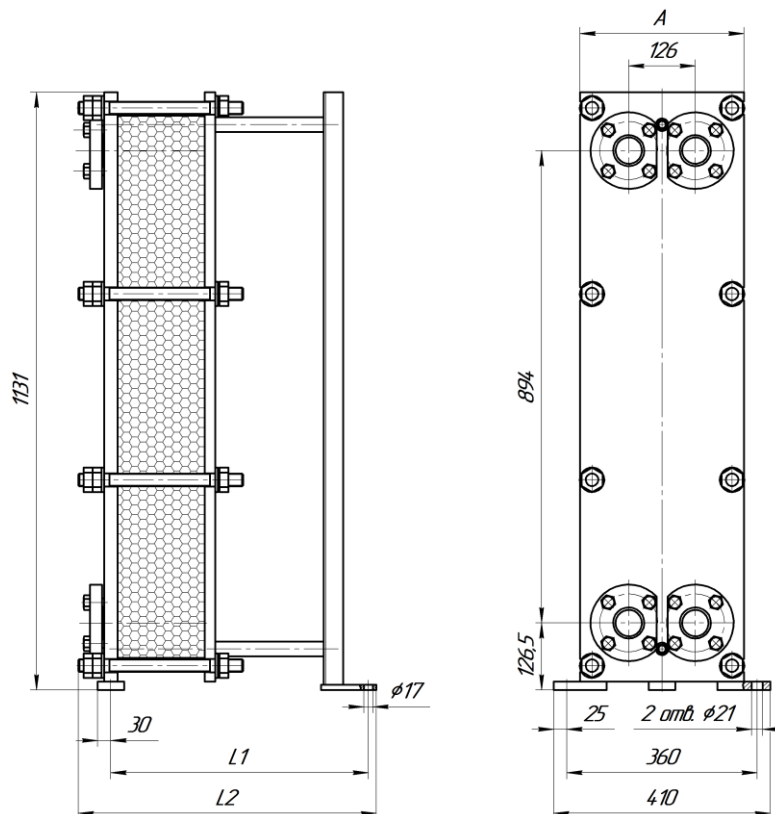


Ду 50

Разборный пластинчатый теплообменник ЭТ-022



ЭТ-022 (1,0 МПа)

Номер рамы	Порт	A, мм	L1, мм	L2, мм	Кол-во пластин	Масса, кг	Поверхность теплообмена, м ²	Основной крепеж
1	Ду50	290	348	406	5 - 30	130 – 155	0,66 – 6,2	M16, 10 шт
2			593	651	31 – 75	160 – 205	6,4 – 16,1	
3			843	906	76 – 135	215 – 275	16,3 – 29,3	
4			1093	1151	136 – 190	285 – 340	29,5 – 41,4	
5			1495	1651	191 - 250	350 – 410	41,6 – 54,6	

ЭТ-022 (1,6 МПа)

Номер рамы	Порт	A, мм	L1, мм	L2, мм	Кол-во пластин	Масса, кг	Поверхность теплообмена, м ²	Основной крепеж
1	Ду50	310	348	425	5 - 30	180 – 205	0,66 – 6,2	M24, 8 шт
2			593	670	31 – 75	215 – 260	6,4 – 16,1	
3			843	925	76 – 135	270 – 330	16,3 – 29,3	
4			1093	1170	136 – 190	345 – 400	29,5 – 41,4	
5			1495	1670	191 - 250	420 - 480	41,6 – 54,6	