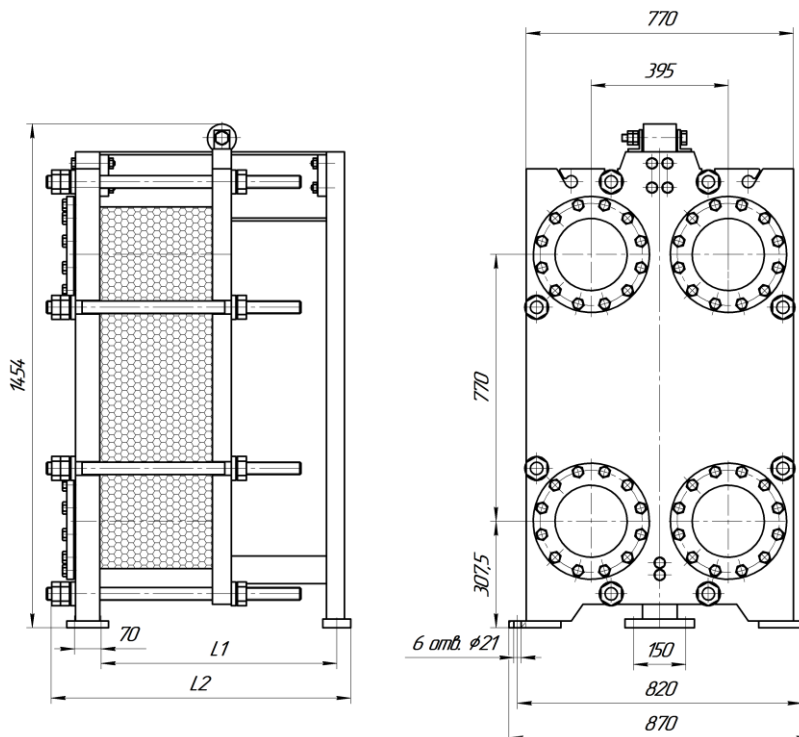


Ду 200

**Разборный пластинчатый теплообменник ЭТ-0405**



**ЭТ-0405 (1,0 МПа)**

Номер рамы	Порт	L1, мм	L2, мм	Кол-во пластин	Масса, кг, max	Поверхность теплообмена, м <sup>2</sup>	Основной крепеж
1	Ду200	520	685	5 - 50	950-1060	1,2 – 23,8	М36, 8 шт
2		770	935	51 - 85	1080-1175	24,2 – 40,2	
3		1020	1185	86 - 140	1195-1315	40,6 – 60,7	
4		1520	1685	141 - 230	1365-1580	61,1 – 101,7	
5		2020	2185	231 - 330	1630-1870	102,1 – 142,7	
6		3020	3185	331 - 450	2075-2365	143,1 – 183,7	

**ЭТ-0405 (1,6 МПа)**

Номер рамы	Порт	L1, мм	L2, мм	Кол-во пластин	Масса, кг, max	Поверхность теплообмена, м <sup>2</sup>	Основной крепеж
1	Ду200	520	695	5 - 50	1060-1180	1,2 – 23,8	М36, 8 шт
2		770	945	51 - 85	1200-1295	24,2 – 40,2	
3		1020	1195	86 - 140	1310-1430	40,6 – 60,7	
4		1520	1695	141 - 230	1485-1700	61,1 – 101,7	
5		2020	2195	231 - 330	1750-1990	102,1 – 142,7	
6		3020	3195	331 - 450	2195-2480	143,1 – 183,7	