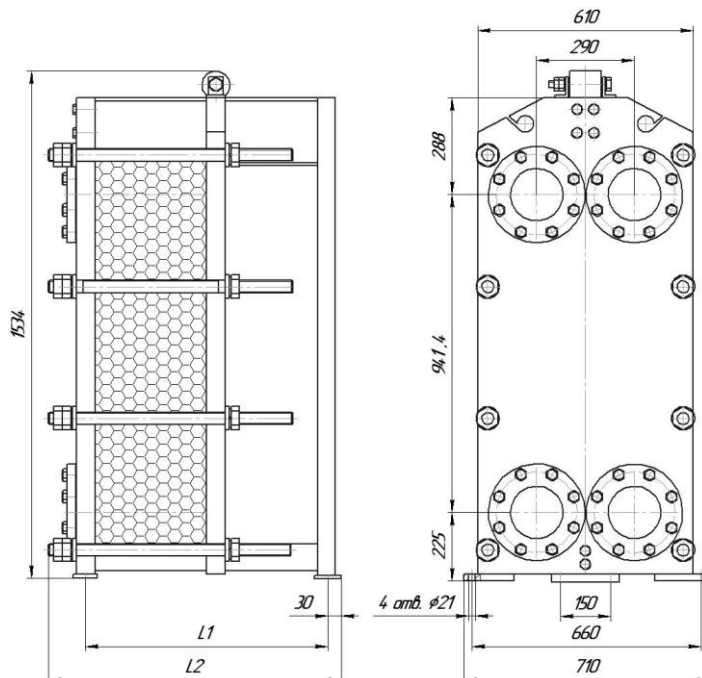


Ду 150

Разборный пластинчатый теплообменник ЭТ-0411



ЭТ-0411 (1,0 МПа)

Номер рамы	Порт	L1, мм	L2, мм	Кол-во пластин	Масса, кг	Поверхность теплообмена, м ²	Основной крепеж
1	Ду150	545	665	5 - 50	675 - 785	1,2 – 19,7	М36, 8 шт
2		795	915	51 - 80	810 - 882	20,1 – 32,0	
3		1045	1165	81 - 130	910 - 1030	32,4 – 52,5	
4		1545	1665	131 – 220	1085 - 1305	52,9 – 89,4	
5		2045	2165	221 – 300	1355 - 1550	89,8 – 122,2	
6		3045	3165	301 – 430	1555 – 1875	122,6 – 175,5	
7		4045	4165	431 - 600	2070 - 2490	175,9 – 245,2	

ЭТ-0411 (1,6 МПа)

Номер рамы	Порт	L1, мм	L2, мм	Кол-во пластин	Масса, кг	Поверхность теплообмена, м ²	Основной крепеж
1	Ду150	545	675	5 - 50	805 - 915	1,2 – 19,7	М36, 8 шт
2		795	925	51 - 80	940 - 1015	20,1 – 32,0	
3		1045	1175	81 - 130	1040 - 1160	32,4 – 52,5	
4		1545	1675	131 – 220	1215 - 1435	52,9 – 89,4	
5		2045	2175	221 – 300	1485 - 1550	89,8 – 122,2	
6		3045	3175	301 – 430	1685 - 2105	122,6 – 175,5	
7		4045	4175	431 - 600	2200 - 2620	175,9 – 245,2	