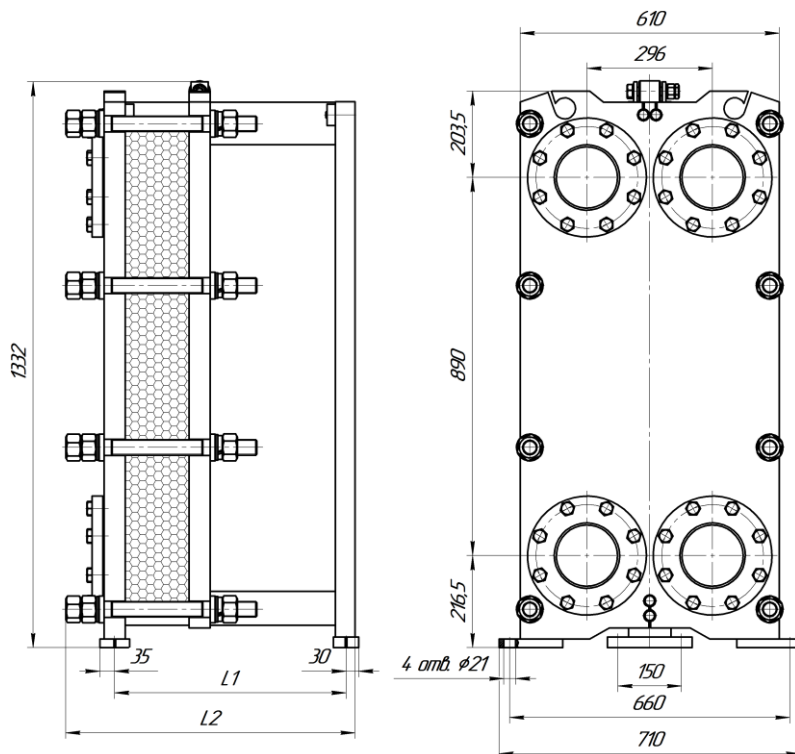


Ду 150

Разборный пластинчатый теплообменник ЭТ-042с



ЭТ-042с (1,0 МПа)

Номер рамы	Порт	L1, мм	L2, мм	Кол-во пластин	Масса, кг	Поверхность теплообмена, м ²	Основной крепеж
1	Ду150	545	665	5 – 40	565 – 630	1,3 – 16,0	М36, 8 шт
2		795	915	41 – 75	655 – 715	16,4 – 30,7	
3		1045	1165	76 - 110	735 – 760	31,1 – 37,0	
4		1545	1665	111 – 200	805 – 935	37,4 – 68,5	
5		2045	2165	201 – 270	980 – 1115	68,9 -100,0	
6		3045	3165	271 – 340	1200 – 1345	100,4 - 133,6	
7		4045	4165	341 - 480	1420 - 1600	134,0 – 175,6	

ЭТ-042с (1,6 МПа)

Номер рамы	Порт	L1, мм	L2, мм	Кол-во пластин	Масса, кг	Поверхность теплообмена, м ²	Основной крепеж
1	Ду150	545	675	5 – 40	675 – 755	1,3 – 16,0	М36, 8 шт
2		795	925	41 – 75	775 – 855	16,4 – 30,7	
3		1045	1175	76 - 90	875 – 905	31,1 – 37,0	
4		1545	1675	91 – 165	950 – 1115	37,4 – 68,5	
5		2045	2175	166 – 240	1160 – 1330	68,9 -100,0	
6		3045	3175	241 – 320	1415 – 1590	100,4 - 133,6	
7		4045	4175	321 - 420	1675 - 1895	134,0 – 175,6	