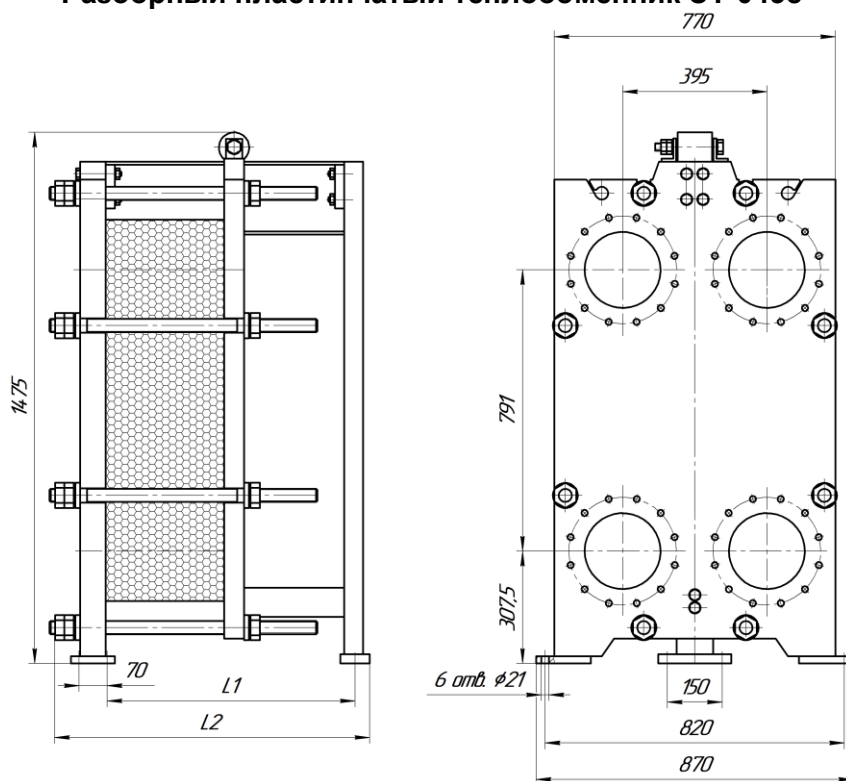


Ду 200

Разборный пластинчатый теплообменник ЭТ-043с



ЭТ-043с (1,0 МПа)

Номер рамы	Порт	L1, мм	L2, мм	Кол-во пластин	Масса, кг, max	Поверхность теплообмена, м ²	Основной крепеж
1	Ду200	520	685	5 - 50	945 - 1075	1,3-20,6	М36, 8 шт
2		770	935	51 - 85	1095-1205	21,1-37,8	
3		1020	1185	86 - 140	1220-1360	38,3-59,3	
4		1520	1685	141 - 230	1415-1660	59,8-98,0	
5		2020	2185	231 - 330	1715-1990	98,5-141,0	
6		3020	3185	331 - 450	2195-2530	141,5-192,6	

ЭТ-043с (1,6 МПа)

Номер рамы	Порт	L1, мм	L2, мм	Кол-во пластин	Масса, кг, max	Поверхность теплообмена, м ²	Основной крепеж
1	Ду200	520	695	5 - 50	1100-1255	1,3-20,6	М36, 8 шт
2		770	945	51 - 85	1275-1405	21,1-37,8	
3		1020	1195	86 - 140	1425-1590	38,3-59,3	
4		1520	1695	141 - 230	1645-1940	59,8-98,0	
5		2020	2195	231 - 330	1995-2325	98,5-141,0	
6		3020	3195	331 - 450	2530-2930	141,5-192,6	