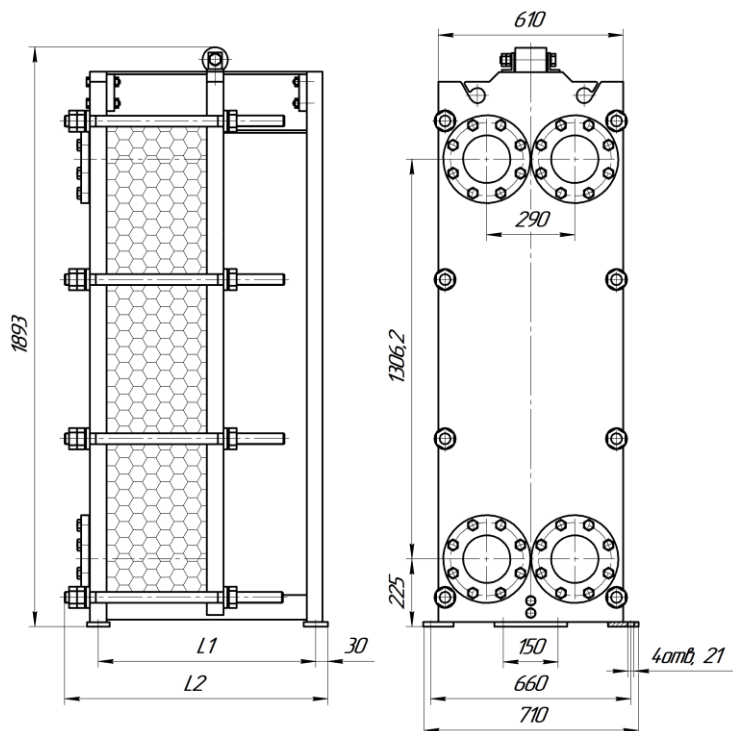


Ду 150

Разборный пластинчатый теплообменник ЭТ-062



ЭТ-062 (1,0 МПа)

Номер рамы	Порт	L1, мм	L2, мм	Кол-во пластин	Масса, кг, max	Поверхность теплообмена, м ²	Основной крепеж
1	Ду150	550	675	5 – 50	855 - 1000	1,9 – 29,8	М36, 8 шт
2		800	925	51 - 80	1030 - 1120	30,4 – 48,4	
3		1050	1175	81 - 130	1150 - 1305	49,0 – 79,4	
4		1550	1675	131 - 220	1360 - 1645	80,0 – 135,2	
5		2050	2175	221 - 300	1695 - 1950	135,8 – 184,8	
6		2550	3175	301 – 430	2055 – 2465	185,4 – 265,4	
7		3050	4175	431 - 600	2565 – 3110	266,0 – 370,8	

ЭТ-062 (1,6 МПа)

Номер рамы	Порт	L1, мм	L2, мм	Кол-во пластин	Масса, кг, max	Поверхность теплообмена, м ²	Основной крепеж
1	Ду150	550	685	5 – 50	1030 - 1175	1,9 – 29,8	М36, 8 шт
2		800	935	51 - 80	1205 - 1300	30,4 – 48,4	
3		1050	1185	81 - 130	1330 - 1490	49,0 – 79,4	
4		1550	1685	131 - 220	1550 - 1835	80,0 – 135,2	
5		2050	2185	221 - 300	1895 – 2150	135,8 – 184,8	
6		2550	3185	301 – 430	2270 - 2685	185,4 – 265,4	
7		3050	4185	431 - 600	2800 - 3340	266,0 – 370,8	