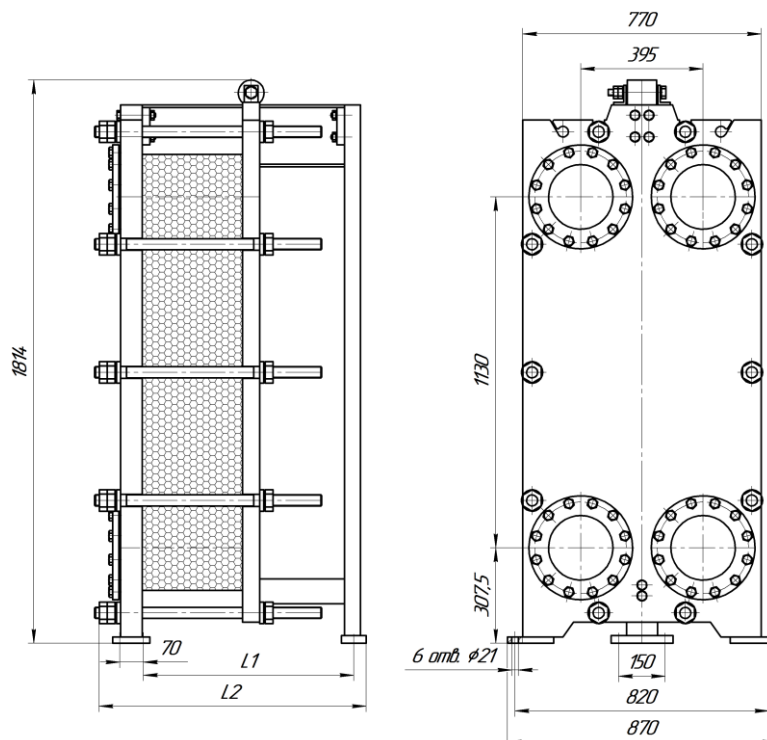


Ду 200

Разборный пластинчатый теплообменник ЭТ-070



ЭТ-070 (1,0 МПа)

Номер рамы	Порт	L1, мм	L2, мм	Кол-во пластин	Масса, кг, max	Поверхность теплообмена, м ²	Основной крепеж
1	Ду200	520	685	5 - 50	1215-1365	2,1-40,6	М36, 10 шт
2		770	935	51 - 85	1390-1520	41,3-68,6	
3		1020	1185	86 - 140	1540-1705	69,3-103,6	
4		1520	1685	141 - 230	1770-2070	104,3-173,6	
5		2020	2185	231 - 330	2130-2465	174,3-243,6	
6		3020	3185	331 - 450	2705-3110	244,3-313,6	

ЭТ-070 (1,6 МПа)

Номер рамы	Порт	L1, мм	L2, мм	Кол-во пластин	Масса, кг, max	Поверхность теплообмена, м ²	Основной крепеж
1	Ду200	520	695	5 - 50	1400-1555	2,1-40,6	М36, 10 шт
2		770	945	51 - 85	1575-1710	41,3-68,6	
3		1020	1195	86 - 140	1730-1895	69,3-103,6	
4		1520	1695	141 - 230	1955-2260	104,3-173,6	
5		2020	2195	231 - 330	2320-2655	174,3-243,6	
6		3020	3195	331 - 450	2895-3295	244,3-313,6	