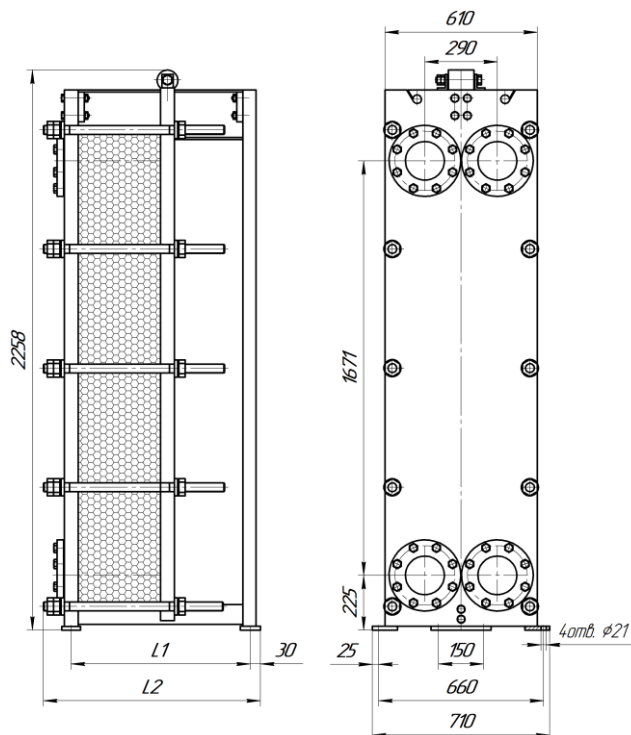


Ду 150

Разборный пластинчатый теплообменник ЭТ-080



ЭТ-080 (1,0 МПа)

Номер рамы	Порт	L1, мм	L2, мм	Кол-во пластин	Масса, кг, max	Поверхность теплообмена, м ²	Основной крепеж
1	Ду150	550	675	5 - 50	1040 - 1220	2,4 - 38,4	М36, 8 шт
2		800	925	51 - 80	1245 - 1365	39,2 - 62,4	
3		1050	1175	81 - 130	1390 - 1585	63,2 - 102,4	
4		1550	1675	131 - 220	1640 - 1995	103,2 - 174,4	
5		2050	2175	221 - 300	2050 - 2365	175,2 - 238,4	
6		3050	3175	301 - 430	2470 - 2985	239,2 - 342,4	
7		4050	4175	431 - 600	3085 - 3760	343,2 - 478,4	

ЭТ-080 (1,6 МПа)

Номер рамы	Порт	L1, мм	L2, мм	Кол-во пластин	Масса, кг, max	Поверхность теплообмена, м ²	Основной крепеж
1	Ду150	550	685	5 - 50	1275 - 1450	2,4 - 38,4	М36, 10 шт
2		800	935	51 - 80	1485 - 1600	39,2 - 62,4	
3		1050	1185	81 - 130	1630 - 1830	63,2 - 102,4	
4		1550	1685	131 - 220	1890 - 2245	103,2 - 174,4	
5		2050	2185	221 - 300	2310 - 2625	175,2 - 238,4	
6		3050	3185	301 - 430	2745 - 3260	239,2 - 342,4	
7		4050	4185	431 - 600	3375 - 4050	343,2 - 478,4	