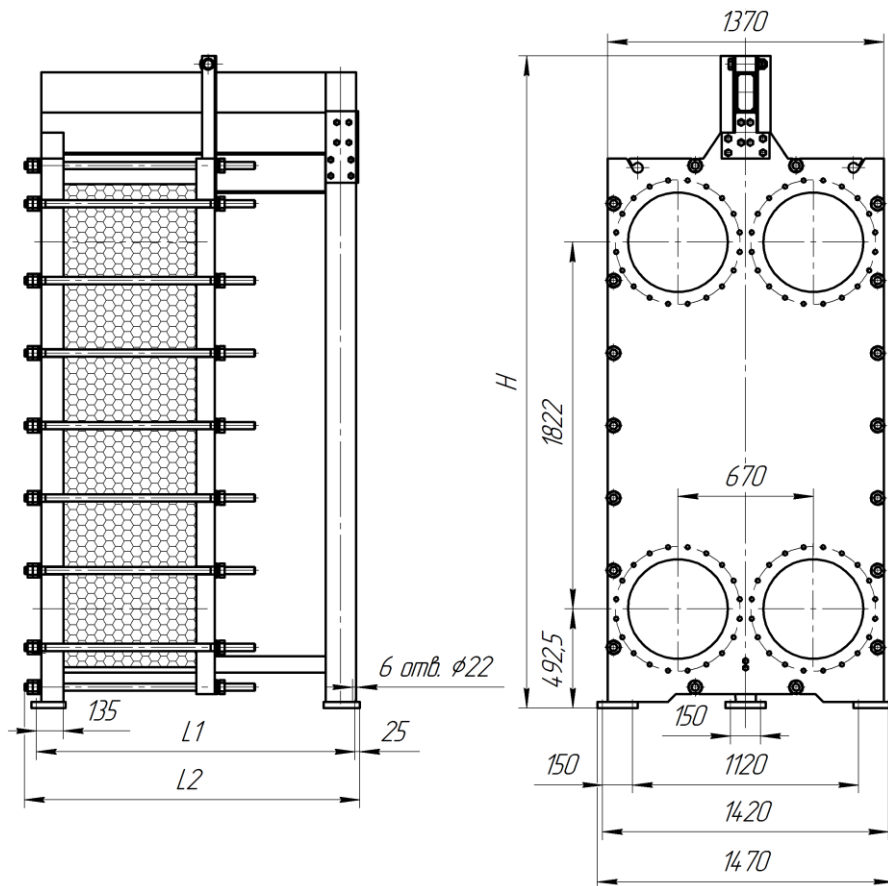


Ду 450

Разборный пластинчатый теплообменник ЭТ-201



ЭТ-201 (1,0 МПа)

Номер рамы	Порт	L1, мм	L2, мм	H, мм	Кол-во пластин	Масса, кг	Поверхность теплообмена, м ²	Основной крепеж
1	Ду450	1090	1155	2839	5 – 90	5735-7010	6-176	М36, 18 шт
2		1590	1655	2839	91 - 170	7115-8300	178-336	
3		2090	2155	2839	171 - 230	8420-9310	338-456	
4		3090	3155	3139	231 – 420	9600-12430	458-836	
5		4090	4055	3239	421 - 600	12630-15320	838-1196	

ЭТ-201 (1,6 МПа)

Номер рамы	Порт	L1, мм	L2, мм	H, мм	Кол-во пластин	Масса, кг	Поверхность теплообмена, м ²	Основной крепеж
1	Ду450	1090	1155	2839	5 – 90	6375-7860	6-176	М36, 28 шт
2		1590	1655	2839	91 - 170	7930-9305	178-336	
3		2090	2155	2839	171 - 230	7390-10420	338-456	
4		3090	3155	3139	231 – 420	10670-13970	458-836	
5		4090	4055	3239	421 - 600	14130-17250	838-1196	