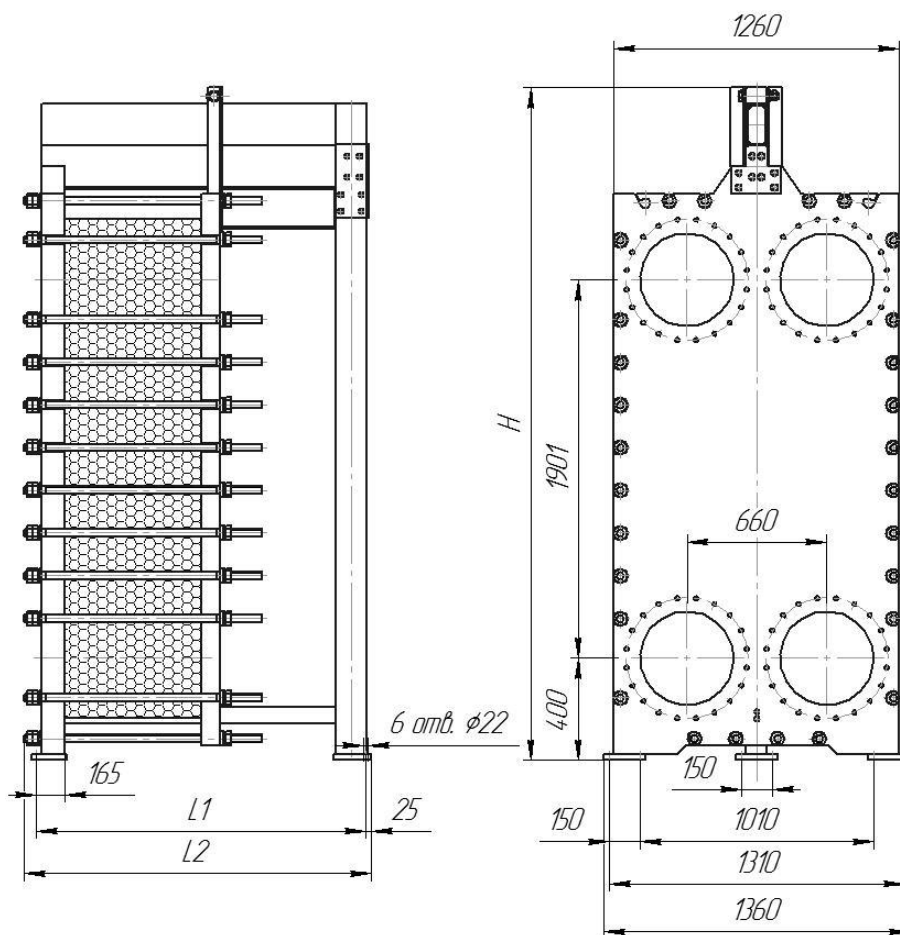


Ду 400

**Разборный пластинчатый теплообменник ЭТ-210с**



**ЭТ-210с (1,0 МПа)**

| Номер рамы | Порт  | L1, мм | L2, мм | H, мм | Кол-во пластин | Масса, кг  | Поверхность теплообмена, м <sup>2</sup> | Основной крепеж |
|------------|-------|--------|--------|-------|----------------|------------|---|-----------------|
| 1          | Ду400 | 1090   | 1155   | 2800  | 5 – 90         | 4315-5310  | 6,3-184,8                               | М36, 18 шт      |
| 2          |       | 1590   | 1655   | 2800  | 91 - 170       | 5410-6330  | 186,9-352,8                             |                 |
| 3          |       | 2090   | 2155   | 2800  | 171 - 230      | 6450-7140  | 354,9-478,8                             |                 |
| 4          |       | 3090   | 3155   | 3000  | 231 – 420      | 7430-9635  | 480,9-877,8                             |                 |
| 5          |       | 4090   | 4055   | 3200  | 421 - 600      | 9830-11915 | 879,9-1255,8                            |                 |

**ЭТ-210с (1,6 МПа)**

| Номер рамы | Порт  | L1, мм | L2, мм | H, мм | Кол-во пластин | Масса, кг   | Поверхность теплообмена, м <sup>2</sup> | Основной крепеж |
|------------|-------|--------|--------|-------|----------------|-------------|---|-----------------|
| 1          | Ду400 | 1090   | 1155   | 2800  | 5 – 90         | 5260-6450   | 6,3-184,8                               | М36, 24 шт      |
| 2          |       | 1590   | 1655   | 2800  | 91 - 170       | 6580-7690   | 186,9-352,8                             |                 |
| 3          |       | 2090   | 2155   | 2800  | 171 - 230      | 7830-8660   | 354,9-478,8                             |                 |
| 4          |       | 3090   | 3155   | 3000  | 231 – 420      | 8895-11540  | 480,9-877,8                             |                 |
| 5          |       | 4090   | 4055   | 3200  | 421 - 600      | 11760-14270 | 879,9-1255,8                            |                 |