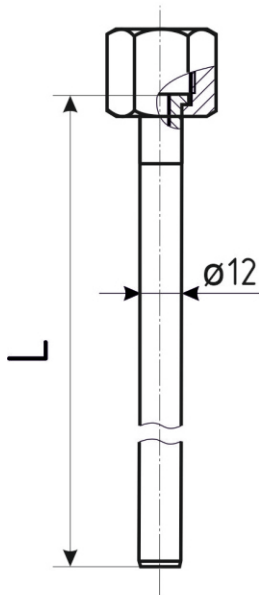
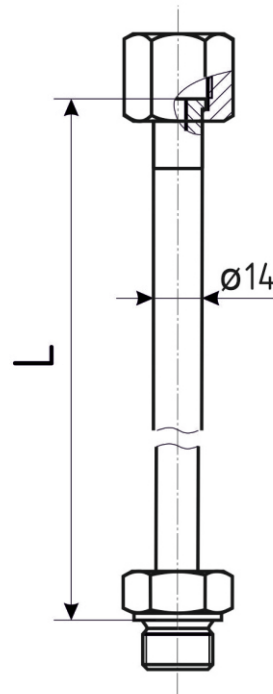
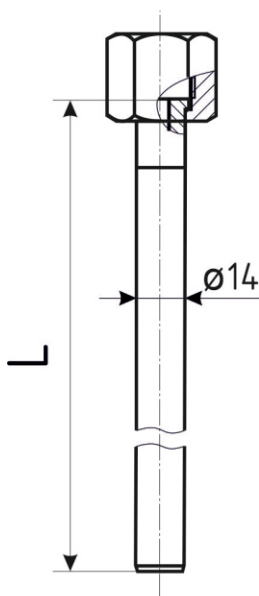
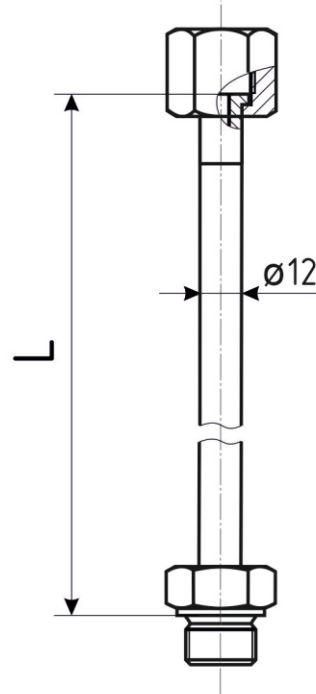


Комплекты КМЧ

вариант
«под приварку»



вариант резьбового
присоединения к процессу



$L \leq 400\text{мм}$