

**МАНОМЕТРЫ, ВАКУУМЕТРЫ, МАНОВАКУУМЕТРЫ
СИГНАЛИЗИРУЮЩИЕ ВЗРЫВОЗАЩИЩЕННЫЕ**
ДМ 2005фСг1Exd, ДВ 2005фСг1Exd, ДА 2005фСг1Exd

Руководство по эксплуатации

РЭ 4212-350-64115539-2014

avrora-arm.ru
+7 (495) 956-62-18

1. Назначение и исполнение приборов

Манометры, вакуумметры, мановакуумметры показывающие сигнализирующие взрывозащищенные ДМ 2005фСг1Exd, ДВ 2005фСг1Exd, ДА 2005фСг1Exd (в дальнейшем — приборы), выпускаемые по ТУ 4212-350-64115539-2014, предназначены для измерения избыточного и вакуумметрического давления различных сред и управления внешними электрическими цепями от сигнализирующего устройства прямого или непрямого действия.

По эксплуатационной законченности приборы относятся к изделиям третьего порядка по ГОСТ Р 52931.

Приборы ДМ 2005фСг1Exd, ДВ 2005фСг1Exd, ДА 2005фСг1Exd имеют корпус из алюминиевых сплавов.

Приборы являются взрывозащищенными с видами взрывозащиты «Взрывонепроницаемая оболочка», «Искробезопасная электрическая цепь» и имеют маркировку 1Ex d IIВ Т4 Gb или 1Ex d [ia] ia IIВ Т4 Gb соответственно.

Приборы соответствуют ТР ТС 012/2011 и могут устанавливаться в соответствии с гл.7.3. ПУЭ и ГОСТ Р МЭК 60079-13 во взрывоопасных зонах помещений и наружных установках классов 1 и 2 по ГОСТ Р 51330.9, где возможно образование взрывоопасных смесей категории IIА и IIВ групп Т1, Т2, Т3, Т4 по ГОСТ Р МЭК 60079-19, ГОСТ Р 51330.5, ГОСТ Р МЭК 60079-11.

Приборы с маркировкой 1Ex d [ia] ia IIВ Т4 Gb состоят из измерительной части с искробезопасными датчиками срабатывания сигнализирующего устройства, которые срабатывают при достижении показывающей стрелкой уставки, измерительная часть выполнена с видом взрывозащиты «Искробезопасная электрическая цепь» и блока электросигнального взрывозащищенного с видом взрывозащиты «Взрывонепроницаемая оболочка». Измерительная часть и блок электросигнальный выполнены в соответствии с ГОСТ Р МЭК 60079-0, ГОСТ Р МЭК 60079-1, ГОСТ Р МЭК 60079-11, ГОСТ Р 51330.20.

Приборы с маркировкой 1Ex d IIВ Т4 Gb состоят из измерительной части с контактным устройством прямого действия, контакты которого срабатывают при достижении показывающей стрелкой уставки. Приборы выполнены с видом взрывозащиты «Взрывонепроницаемая оболочка» в соответствии с ГОСТ Р МЭК 60079-0, ГОСТ Р 51330.20, ГОСТ Р МЭК 60079-1.

При эксплуатации приборов, в зонах с конкретной окружающей средой, необходимо учитывать возможность попадания измеряемой среды в окружающую среду в случае повреждения (нарушения герметичности) чувствительного элемента прибора.

По защищенности от воздействия окружающей среды приборы в соответствии с ГОСТ 14254 имеют исполнения:

1) по устойчивости к атмосферным воздействиям – защищенное от попадания внутрь пыли и воды IP54;

2) по устойчивости к воздействию агрессивных сред – обыкновенное

-защищенное от агрессивной среды (в дальнейшем- исполнение «Кс») - ДМ 2005фСг1Exd Кс, ДВ 2005фСг1Exd Кс, ДА 2005фСг1Exd Кс.

По устойчивости к воздействию атмосферного давления приборы соответствуют группе Р1 по ГОСТ Р 52931 .

Контролируемые среды - неагрессивные, некристаллизующиеся жидкости, газы и пары в т.ч. кислород; для исполнения «Кс» - углеводородный газ, водогазонефтяная эмульсия с содержанием сероводорода (H₂S) до 25% объемных, водонефтяная эмульсии с содержанием сероводорода до 10% объемных и неорганических солей.

По устойчивости к механическим воздействиям приборы имеют исполнение L1 по ГОСТ Р 52931.

Изн. № подл.	Подп. и дата	Взаим. изн. №	Изн. № дубликата	Подп. и дата
Изм	Лист	№ докум.	Подп.	Дата

2. Технические характеристики

2.1. Значения диапазона показаний приборов, МПа:

ДМ 2005фСгЕхd и ДМ 2005фСг1Ехd – от 0 до 0,1; 0,16; 0,25; 0,4; 0,6; 1; 1,6; 2,5; 4; 6; 10; 16; 25; 40; 60; 100; 160;

ДВ 2005фСгЕхd и ДВ 2005фСг1Ехd – от –0,1 до 0;

ДА 2005фСгЕхd и ДА 2005фСг1Ехd – от –0,1 до 0,06; 0,15; 0,3; 0,5; 0,9; 1,5; 2,4.

Приборы также изготавливаются в единицах измерения давления кПа и кгс/см², по заказу возможны другие единицы давления.

2.2. Класс точности приборов: 1,0 или 1,5;

2.3. Диапазон измерений избыточного давления от 0 до 75 % диапазона показаний; вакуумметрического давления – равен диапазону показаний.

2.4. Диапазон уставок сигнализирующего устройства приборов: от 5 до 75 % диапазона показаний, минимальный диапазон уставок – 2 % диапазона показаний.

2.5. Приборы с маркировкой 1Ex d [ia] иВ Т4 Gb для подключения внешних цепей к сигнализирующему устройству имеют замыкающий и размыкающий контакты на реле как левой, так и правой уставок, что позволяет производить подключения внешних цепей в исполнении III÷VI по ГОСТ 2405-88 (Таблица 3), а также задействовать одновременно оба контакта на каждом реле. Схема внешних соединений приборов приведена в Приложении 1.

Примечание – во время прохождения стрелкой давления левой (min) или правой (max) уставки соответствующие контакты реле размыкаются (замыкаются).

2.6. Параметры сигнализирующего устройства:

2.6.1. Напряжение питания сигнализирующего устройства 220В или 127В переменного тока (Исполнение 1) или 12÷24В, 24÷48В постоянного или переменного тока (Исполнение 2).

Отклонение напряжений от номинальных значений от плюс 10 до минус 15%. Частота переменного тока – (50±1) Гц.

2.6.2. Разрывная, мощность контактов для сигнализирующего устройства – 500ВА переменного тока или 120 Вт постоянного тока.

Значение коммутируемого тока от 0,01 до 5А, Напряжения внешних коммутируемых цепей следует выбирать из ряда:

12; 24; 27; 40; 110; 220 В – для цепей переменного тока;

12; 24; 27; 40; 60; 110, 220 В – для цепей постоянного тока

2.6.3. Приборы с маркировкой 1Ex d иВ Т4 Gb для подключения внешних цепей к сигнализирующему устройству имеет исполнения III÷VI по ГОСТ 2405-88, исполнение V является базовым.

Сигнализирующее устройство изготавливается с магнитным поджатием контактов.

Напряжение внешних коммутируемых цепей следует выбирать из ряда:

12; 24; 27; 40; 110; 220, 380 В – для цепей переменного тока;

12; 24; 27; 40; 60; 110, 220 В – для цепей постоянного тока

Разрывная мощность контактов для сигнализирующего устройства – 20ВА переменного тока или 30 Вт постоянного тока.

2.7. Предел допускаемой основной погрешности срабатывания сигнализирующего устройства, выраженный в процентах диапазона показаний, составляет не более ±2,5%.

2.8. Приборы устойчивы к воздействию температуры окружающего воздуха от минус 55 до плюс 60 °С.

2.9. По защищенности от проникновения твердых частиц, пыли и воды приборы изготавливаются в исполнении IP54 по ГОСТ 14254.

2.10. Масса приборов ДМ 2005фСг1Ехd, ДВ 2005фСг1Ехd, ДА 2005фСг1Ехd – не более 4 кг.

2.11. Габаритные и присоединительные размеры приборов соответствуют указанным в Приложении 2.

Инв. № подл.	Подп. и дата	Взаим. инв. №	Инв. № дубликата	Подп. и дата					Лист
					РЭ 4212-350-64115539-2014				
					Изм	Лист	№ докум.	Подп.	

2.12. Приборы устойчивы к воздействию вибрации с частотой 5-35 Гц, амплитудой смещения 0,35мм.

2.13. Приборы в транспортной таре выдерживают воздействие механическо-динамических нагрузок, действующих в направлении, обозначенном на таре манипуляционным знаком «ВЕРХ, НЕ КАНТОВАТЬ».

Приборы в транспортной таре выдерживают воздействие температуры в пределах от минус 60°C до плюс 60°C.

2.14. Приборы в транспортной таре выдерживают воздействие относительной влажности (98±2)% при 35°C.

3. Комплектность

3.1. Комплект поставки соответствует Таблице 1.

Таблица 1

Наименование	Количество	Примечания
Прибор	1 шт.	
Паспорт	1 экз.	
Спецключ	1 шт.	Только для приборов с маркировкой 1Ex d [ia] ia IIВ Т4 Gb
Руководство по эксплуатации	1 экз	При поставке потребителю партии однотипных приборов (не менее 10 штук) допускается прилагать по одному виду документа на каждые три прибора.

4. Устройство и работа прибора

4.1. Принцип действия приборов основан на уравнивании измеряемого давления силами упругой деформации манометрической пружины.

4.2. Измеряемое давление подается во внутреннюю полость манометрической пружины, один конец которой жестко закреплен в держателе, другой свободен.

При подаче давления перемещение свободного конца пружины через тягу и сектор передается на трибку, на ось которой насажена показывающая стрелка. Отсчет показаний производится по круговой шкале.

4.3. У прибора с маркировкой 1Ex d [ia] ia IIВ Т4 Gb на стрелке имеется поводок, который при достижении стрелкой нижней или верхней уставок открывает или закрывает заслонки оптопар, находящиеся под шкалой напротив уставок, на своих держателях. Уставки устанавливаются на требуемые отметки шкалы от руки путем вращения кнопки в узле настройки, находящемся на стекле, с помощью отвертки, при этом посредством механической связи перемещая держатели оптопар. При открытии или закрытии заслонки оптопара подает сигнал на сигнализирующее устройство и изменяет положение нормально открытых или нормально закрытых контактов соответствующего ей реле на противоположное. Прибор оснащен двумя уставками с соответствующими каждой уставке оптопаре и реле.

4.4. У прибора с маркировкой 1Ex d IIВ Т4 Gb на стрелке имеется поводок, который при достижении стрелкой нижней или верхней уставок замыкает или размыкает контакты, находящиеся над шкалой напротив уставок, на своих держателях.

5. Монтаж прибора

5.1. Монтаж и эксплуатация приборов должны производиться в соответствии с настоящим руководством по эксплуатации.

5.2. Место установки прибора должно обеспечивать удобство обслуживания и хорошую видимость шкалы.

5.3. Монтаж и эксплуатация приборов должны производиться в соответствии с действующими «Правилами устройства электроустановок», «Инструкцией по монтажу электрооборудования взрывоопасных установок».

Изм	Лист	№ докум.	Подп.	Дата	РЭ 4212-350-64115539-2014	Лист 5
Изм	Лист	№ докум.	Подп.	Дата		
Изм	Лист	№ докум.	Подп.	Дата		

Изм	Лист	№ докум.	Подп.	Дата	РЭ 4212-350-64115539-2014	Лист 5
Изм	Лист	№ докум.	Подп.	Дата		
Изм	Лист	№ докум.	Подп.	Дата		

5.4. Присоединение прибора к источнику давления должно производиться с помощью подводящей магистрали отбора давления и накидной гайки.

5.5. В качестве уплотнения в месте соединения приборов с источниками давления необходимо применять прокладки-шайбы из кожи, фибры, свинца, паронита, фторопласта или мягкой меди.

Не допускается применение для уплотнения пакли или сурика.

Для приборов, применяемых для измерения давления кислорода, применять прокладки только из меди или свинца.

5.6. При монтаже приборов для измерений давления кислорода необходимо тщательно обезжирить все места, соприкасающиеся с кислородом.

5.7. В нормальном рабочем положении циферблат прибора расположен вертикально. Допускается установка приборов с отклонением до 5° от нормального рабочего положения.

5.8. По окончании монтажа места соединений необходимо проверить на герметичность.

5.9. Подключение к источнику питания производится через один из кабельных вводов согласно схеме внешних соединений трехжильным кабелем сечением от 6 до 12 мм². Одна жила кабеля служит для заземления. Подключение цепей сигнализации также производится кабелем сечением от 6 до 12 мм. Сечение токоведущих жил кабелей от 0,35 до 2,5мм². Электрическая цепь при подключении должна быть обесточена.

Запрещается монтаж блока и присоединение проводов при температуре окружающей среды менее минус 40°С.

5.10. Перед монтажом и систематически в процессе эксплуатации приборы следует подвергать осмотру (при отключенных от цепей кабелях). При этом необходимо обращать внимание:

- на целостность корпуса, стекла, отсутствие на них вмятин, трещин, коррозии и других повреждений;
- на наличие всех крепящих элементов (винты, гайки, шайбы), их затяжку;
- на наличие средств уплотнения;
- на наличие знаков взрывозащиты
- на наличие и состояние заземляющего устройства

Периодичность профилактических осмотров приборов устанавливается в зависимости от производственных условий, но не реже 1 раза в три месяца.

5.11. Электрический монтаж производится в следующем порядке:

- демонтировать винт стопора, затем вывернуть крышку спецключом;
- вывернуть штуцеры кабельных вводов, вынуть уплотнительные кольца;
- на дне уплотнительного кольца выполнить отверстие диаметром 8 или 12 мм, в зависимости от диаметра кабеля ;
- пропустить кабель через штуцер, уплотнительное кольцо и закрепить жилы кабеля в клеммной колодке и на контакте внутреннего заземления;
- уплотнить кабельный ввод вворачиванием или установкой штуцера, предохранить резьбовой штуцер от самовыворачивания контргайкой.

Ввод кабеля внутрь прибора должен быть таким, чтобы при уплотнении кабельного ввода наружная оболочка кабеля выступала внутрь прибора не менее чем на 8мм.

Уплотнение кабеля выполнять самым тщательным образом, так как от этого зависит взрывонепроницаемость вводного устройства.

Применение уплотнительных колец, изготовленных на месте монтажа с отступлением от рабочего чертежа завода-изготовителя приборов, не допускается.

- ввернуть крышку в корпус, обратив внимание на наличие уплотнительного кольца, установить стопор, зафиксировать стопор винтом, обратив внимание на наличие пружинной шайбы;

- присоединить заземляющий проводник к наружному заземлению. После присоединения заземляющего проводника место присоединения должно быть тщательно зачищено и предохранено от коррозии нанесением консистентной смазки.

Изн. № подл.	Подп. и дата	Взаим. инв. №	Инв. № дубликата	Подп. и дата

					РЭ 4212-350-64115539-2014	Лист
						6
Изм	Лист	№ докум.	Подп.	Дата		

5.12. Подсоединение кабелей к прибору может производиться через металлическую трубу, заканчивающуюся резьбой G3/4, либо с помощью металлорукава.

5.13. По окончании монтажа необходимо проверить сопротивление изоляции электрических цепей приборов относительно корпуса и сопротивление заземления.

Минимально допускаемое электрическое сопротивление изоляции цепей должно быть:

20 МОм – при температуре окружающего воздуха (23±5)°С и относительной влажности от 30 до 80%;

5 МОм – при температуре окружающего воздуха 50°С и относительной влажности от 30 до 80%;

1 МОм – при температуре окружающего воздуха 35°С и относительной влажности до 98%.

6. Требования безопасности

6.1. Источником опасности при монтаже и эксплуатации приборов являются электрический ток и давление измеряемой среды. К монтажу и эксплуатации приборов должны допускаться лица, усвоившие настоящее руководство по эксплуатации и прошедшие необходимый инструктаж.

6.2. При монтаже и эксплуатации приборов необходимо соблюдать правила, изложенные в документах:

«Общие правила техники безопасности и производственной санитарии для предприятий и организаций машиностроения», разделы X, XV.

«Правила эксплуатации электроустановок потребителей» (5-е изд.) и «Правила техники безопасности при эксплуатации электроустановок потребителей» (4-е изд.)

6.3. При испытаниях и эксплуатации корпус прибора должен быть заземлен. Размещение приборов при монтаже должно обеспечивать удобство заземления и периодическую его проверку.

6.4. При всех работах с приборами необходимо соблюдать следующие основные меры предосторожности:

- перед каждым включением прибора необходимо проверить его заземление и исправность предохранителей в системе потребителя;

- устранение дефектов, замена, присоединение и отсоединение приборов от магистралей должно производиться только при полном отсутствии давления и при отключении электрического питания.

6.5. Приборы, предназначенные для измерений давления кислорода, должны быть проверены на отсутствие масла в измерительной полости прибора.

6.6. Запрещается нагружать приборы давлением, превышающим их верхние значения диапазона показаний, а также резкая подача и выключение давления.

7. Методика поверки

7.1. Поверка приборов проводится по МИ 2124-90 «ГСИ. Манометры, вакуумметры, мановакуумметры, напоромеры, тягомеры и тягонапоромеры показывающие и самопишущие. Методика поверки».

7.2. Межповерочный интервал – 2 года.

8. Обеспечение взрывозащищённости

8.1. Взрывозащищённость приборов достигается за счет заключения электросигнального блока (для приборов с маркировкой 1Ex d [ia] ia IIВ Т4 Gb) или контактной группы (для приборов с маркировкой 1Ex d IIВ Т4 Gb) во взрывонепроницаемую оболочку, которая выдерживает давление взрыва внутри корпуса и исключает передачу взрыва в окружающую взрывоопасную среду, и искробезопасностью (для приборов с маркировкой 1Ex d [ia] ia IIВ Т4 Gb) датчиков срабатывания сигнализирующего устройства, расположенных в измерительной части прибора..

8.2. Взрывонепроницаемость оболочки обеспечивается применением щелевой взрывозащиты. На чертеже средств взрывозащиты (Приложение 3) показаны сопряжения деталей,

Изм	Лист	№ докум.	Подп.	Дата	РЭ 4212-350-64115539-2014	Лист 7

Изм

Лист

№ докум.

Подп.

Дата

обеспечивающих щелевую взрывозащиту. Эти сопряжения обозначены словом «Взрыв» с указанием допускаемых по действующим государственным стандартам параметров взрывозащиты: максимальной ширины и минимальной длины щелей, шероховатости поверхностей прилегания, образующих взрывонепроницаемые щели.

8.3. Прочность взрывонепроницаемой оболочки проверяется при изготовлении входящих в неё деталей избыточным давлением 1,37 МПа (для приборов с маркировкой IEx d IIB T4 Gb) и 1,6 МПа (для приборов с маркировкой IEx d [ia] ia IIB T4 Gb).

8.4. Взрывонепроницаемость ввода проводов достигается путем уплотнения их резиновым уплотнительным кольцом. Все метизы, крепящие детали со взрывозащитными поверхностями, предохранены от самоотвинчивания стопорами, применением пружинных шайб, либо контргайками. Крышку отворачивается при помощи спецключа, при предварительно снятом стопоре.

8.5. Искробезопасность датчиков срабатывания сигнализирующего устройства обеспечивается их оптоэлектронной конструкцией с малым током и напряжением питания, допускаемыми по действующим государственным стандартам для искробезопасных электрических цепей.

9. Текущий ремонт

9.1 К ремонту прибора допускается квалифицированный персонал предприятия–изготовителя или его официальных представителей, зарегистрированных в органах Ростехнадзора. После ремонта обязательна поверка прибора в соответствии с МИ 2124-90.

9.2 Перечень некоторых наиболее часто встречающихся или возможных неисправностей и способы их устранения приведены в таблице 2.

Таблица 2

Наименование неисправности, внешние проявления	Возможные причины	Указания по устранению последствий неисправностей
Стрелка прибора стоит неподвижно как при спаде давления, так и при его повышении	Засорился канал штуцера или подводящая магистраль Негерметичность соединения прибора с подводящей магистралью Лопнула манометрическая пружина	Прочистить канал штуцера, сняв прибор с объекта. Продуть магистраль сжатым воздухом Проверить наличие прокладки и герметичность соединения. Заменить узел держателя. Вновь отрегулировать прибор или заменить прибор.
Прибор не держит давление	Негерметичность соединения прибора с подводящей магистралью Негерметичность узла пружины	Сменить прокладку, обеспечив герметичность соединения. Заменить узел держателя. Вновь отрегулировать прибор или заменить прибор
Стрелка прибора не сразу возвращается на нулевую отметку	Погнута стрелка, задевает за стекло или циферблат Погнута ось стрелки	Выправить стрелку Выправить ось стрелки и проверить прибор
Нет сигнала от нижней или верхней уставки или нет обоих сигналов	Неисправность кабеля питания или кабеля внешних устройств	Устранить неисправность соответствующего кабеля
Примечание: другие неисправности устраняются изготовителем либо специалистом по ремонту.		

Изм	Лист	№ докум.	Подп.	Дата	Изм	Лист	№ докум.	Подп.	Дата
-----	------	----------	-------	------	-----	------	----------	-------	------

10. Хранение и транспортирование

10.1. Транспортирование должно производиться по условиям хранения 4 ГОСТ 15150. Способ укладки ящиков с приборами на транспортном средстве должен исключать возможность их перемещения.

Транспортирование на самолетах допускается только в отапливаемых герметизированных отсеках.

10.2. Условия хранения приборов в транспортной таре соответствуют условиям хранения 2, в потребительской таре – условиям хранения 1 по ГОСТ 15150-69.

10.3. Приборы могут храниться как в транспортной таре, так и в потребительской таре на стеллажах.

10.4. Ящики с упакованными приборами должны быть уложены по высоте не более 4 рядов.

11. Гарантии изготовителя

11.1. Предприятие-изготовитель гарантирует соответствие приборов требованиям технических условий при соблюдении потребителем правил и условий эксплуатации, хранения и транспортирования, установленных в настоящем руководстве по эксплуатации.

11.2. Гарантийный срок хранения устанавливается 12 месяцев с момента изготовления прибора, гарантийный срок эксплуатации – 24 месяца со дня ввода прибора в эксплуатацию.

12. Сведения о рекламациях

При неисправности прибора в период гарантийного срока потребителем должен быть составлен акт с указанием признаков неисправностей. Акт с указанием точного адреса потребителя высылается предприятию-изготовителю по адресу:

Россия, 634012, Томск, ул. Кирова 58, строение 70, ЗАО «ПО Физтех»

13. Таблица 3. Подключение внешних цепей приборов с маркировкой 1Ex d [ia] ia IIВ Т4 Gb по ГОСТ 2405-88.

Вид исполнения	Состояние контактов	Клеммы для подключения	
		Уставка min	Уставка max
Исполнение III	Два размыкающих контакта	X4 – X3	X7 – X8
Исполнение IV	Два замыкающих контакта	X4 – X5	X7 – X6
Исполнение V	Два контакта, из которых один размыкающий, другой замыкающий	X4 – X3	X7 – X6
Исполнение VI	Два контакта, из которых один замыкающий, другой размыкающий	X4 – X5	X7 – X8

Изм	Лист	№ докум.	Подп.	Дата	Изм	Лист	№ докум.	Подп.	Дата	Изм	Лист	№ докум.	Подп.	Дата
-----	------	----------	-------	------	-----	------	----------	-------	------	-----	------	----------	-------	------

Приложение 1

Схема внешних соединений приборов с маркировкой 1Ex d [ia] ia ПВ Т4 Gb.

Состояние реле внешних цепей условно показано для положения стрелки между уставками (либо для обесточенного блока питания)

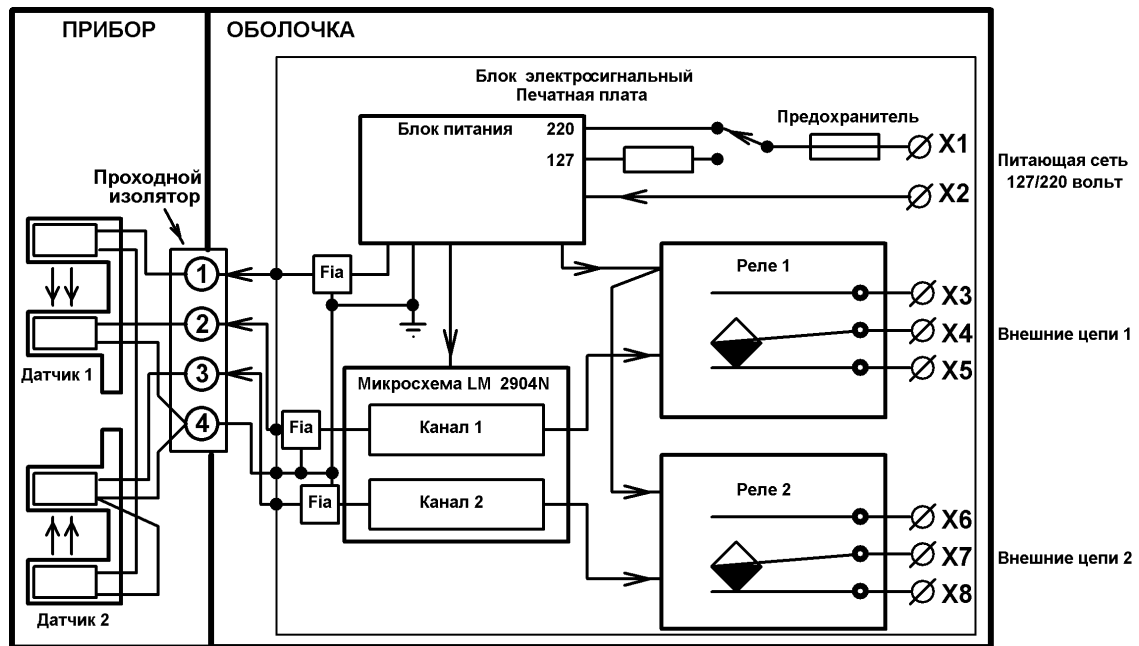
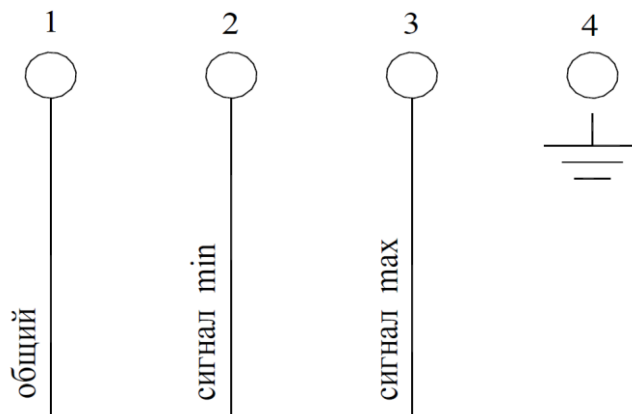
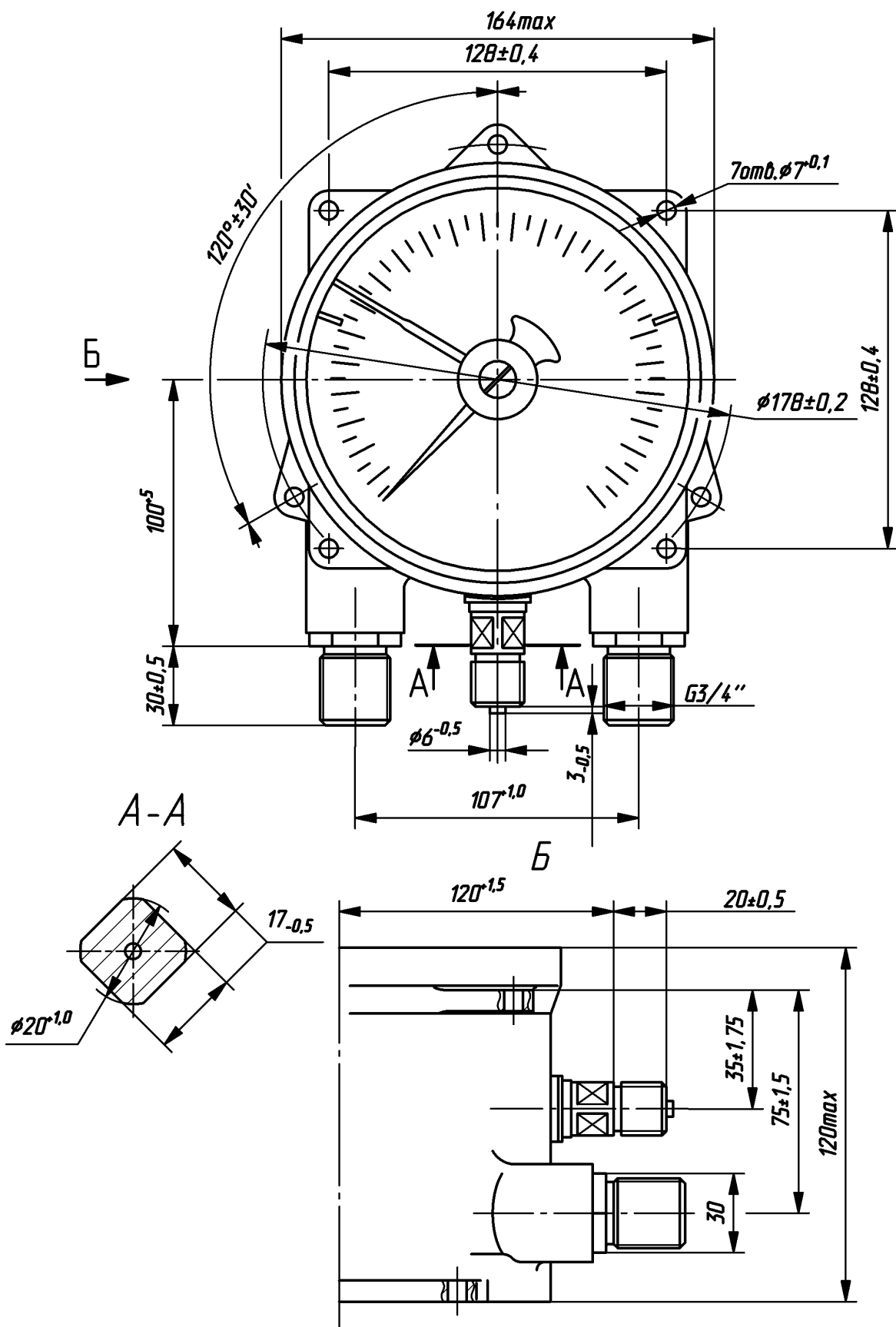


Схема внешних соединений приборов с маркировкой 1Ex d ПВ Т4 Gb.



Инв. № подл.	Подп. и дата	Взаим. инв. №	Инв. № дубликата	Подп. и дата
Изм	Лист	№ докум.	Подп.	Дата
РЭ 4212-350-64115539-2014				Лист
				10

Приложение 2 Габаритные и присоединительные размеры приборов с маркировкой 1Ex d [ia] ia ПВ Т4 Gb.



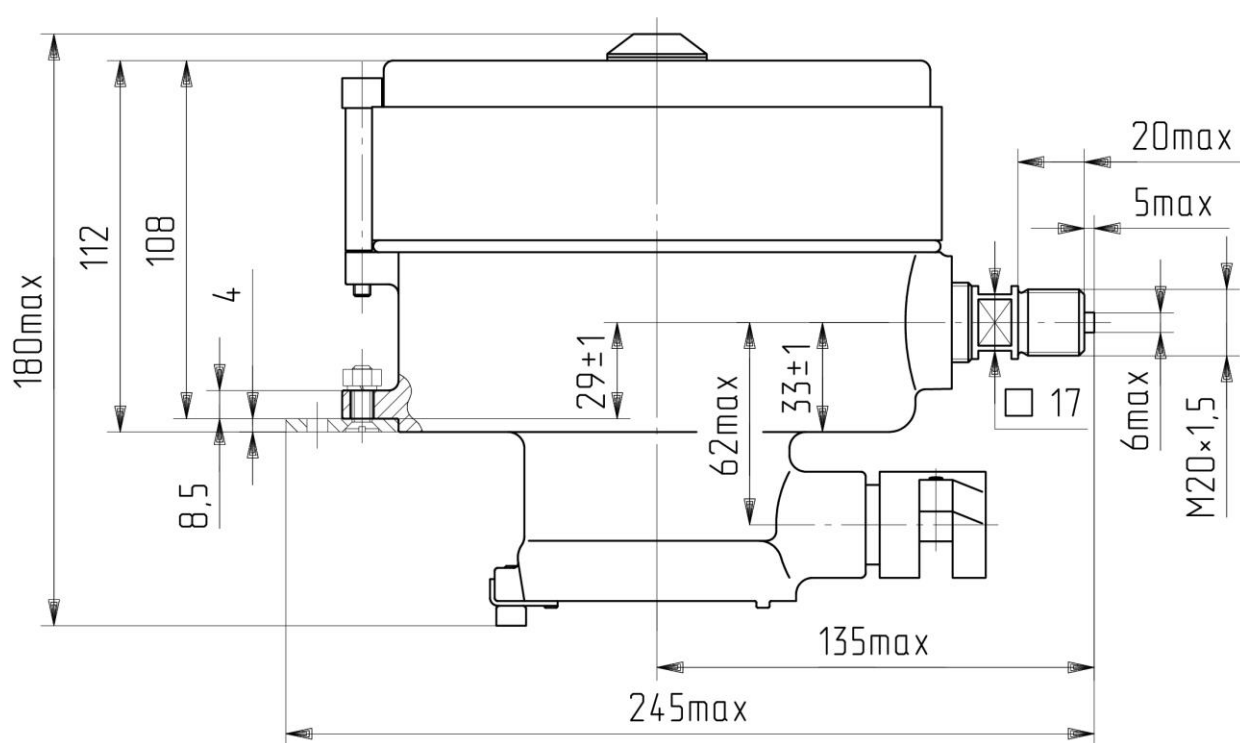
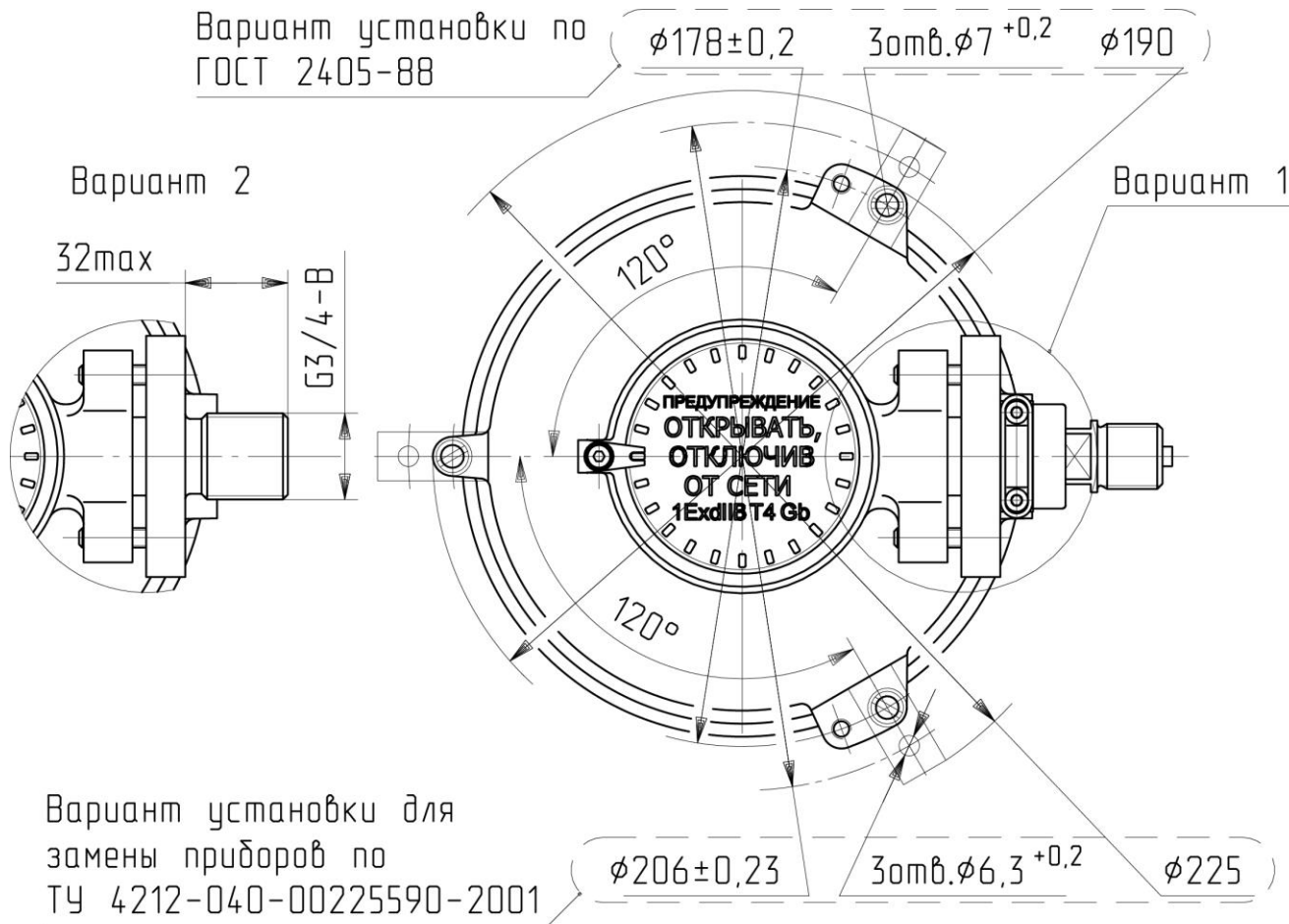
Инд. № подл.	Подл. и дата	Взаим. инв. №	Инд. № дубликата	Подл. и дата
Изм	Лист	№ докум.	Подп.	Дата

РЭ 4212-350-64115539-2014

Лист

11

Приложение 2 (продолжение) Габаритные и присоединительные размеры приборов с маркировкой 1Ex d IВ T4 Gb.

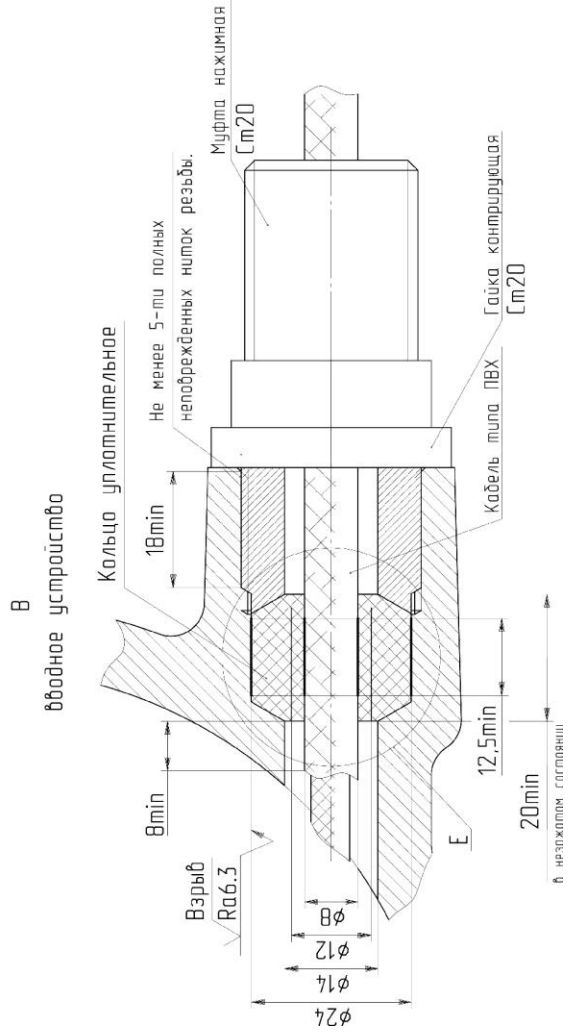
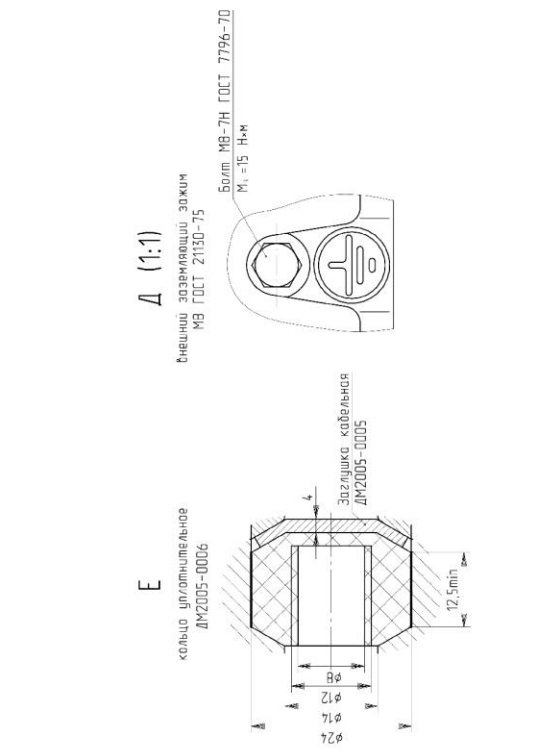
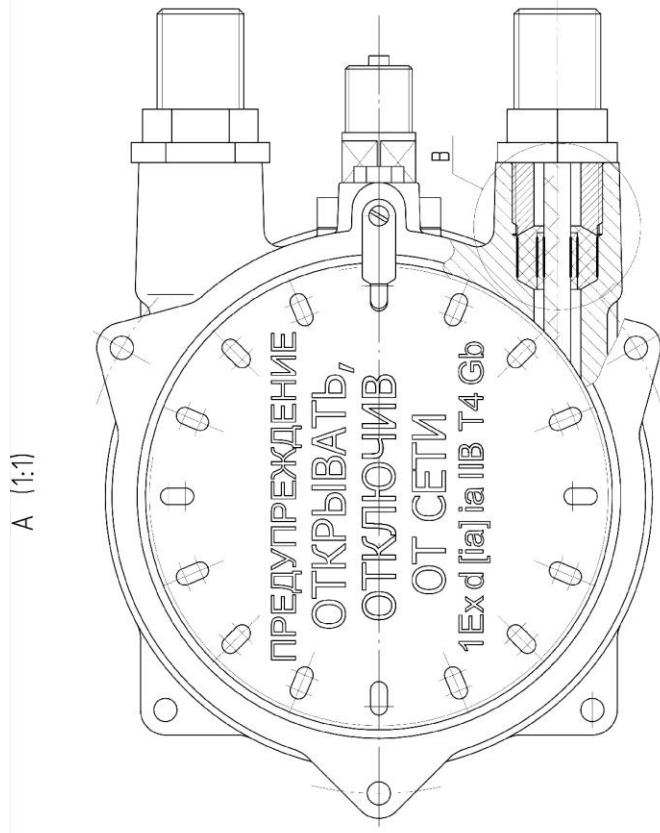
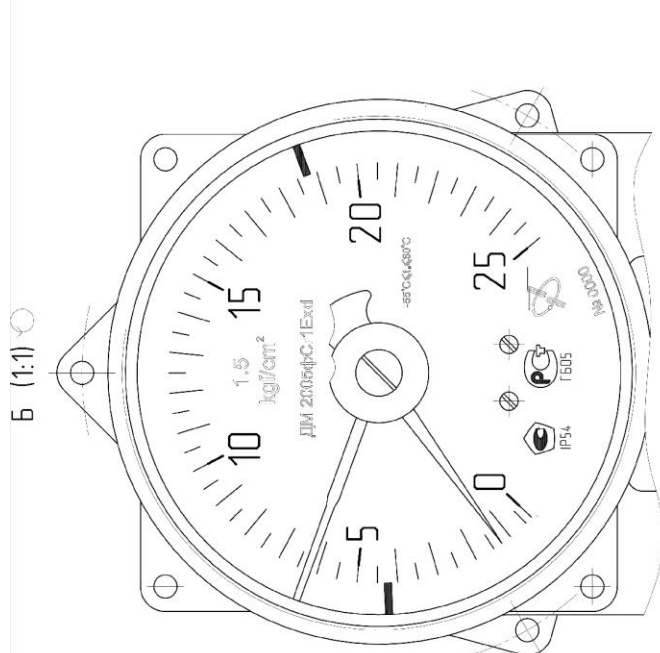


Инв. № подл.	Подл. и дата	Взаим. инв. №	Инв. № дубликата	Подп. и дата

Изм	Лист	№ докум.	Подп.	Дата	РЭ 4212-350-64115539-2014	Лист
						12

Приложение 3. (продолжение) Чертеж средств взрывозащиты приборов с маркировкой 1Ex d [ia] ia IIB T4 Gb.

Изм	Лист	№ докум.	Подп.	Дата	Ив. № подл.	Подл. и дата	Взаим. инв. №	Инв. № дубликата	Подп. и дата

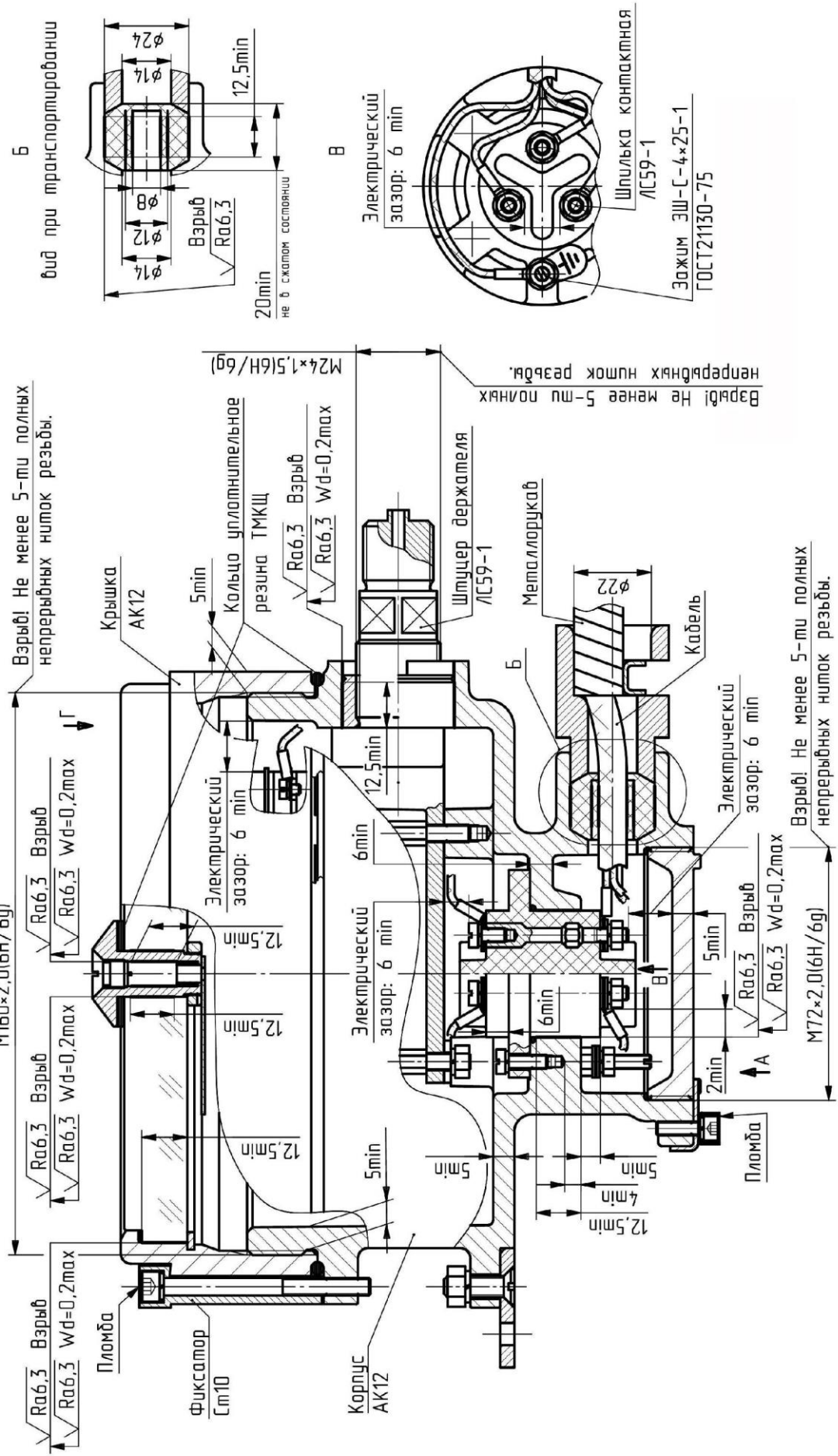


РЭ 4212-350-64115539-2014

Лист

14

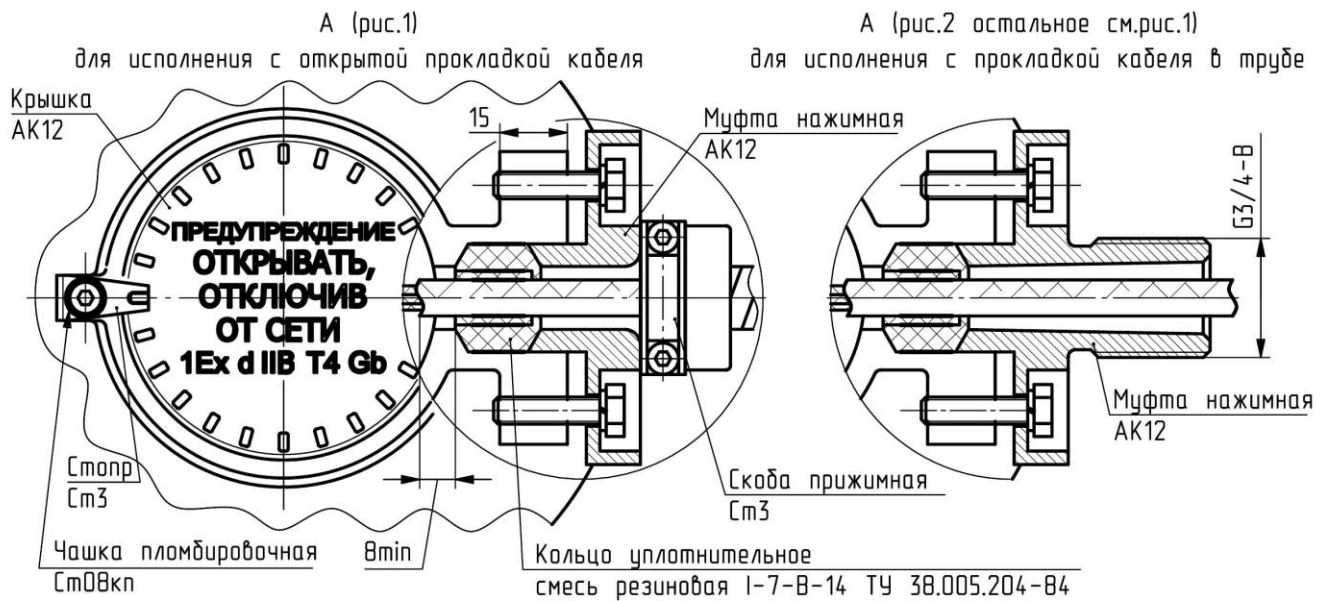
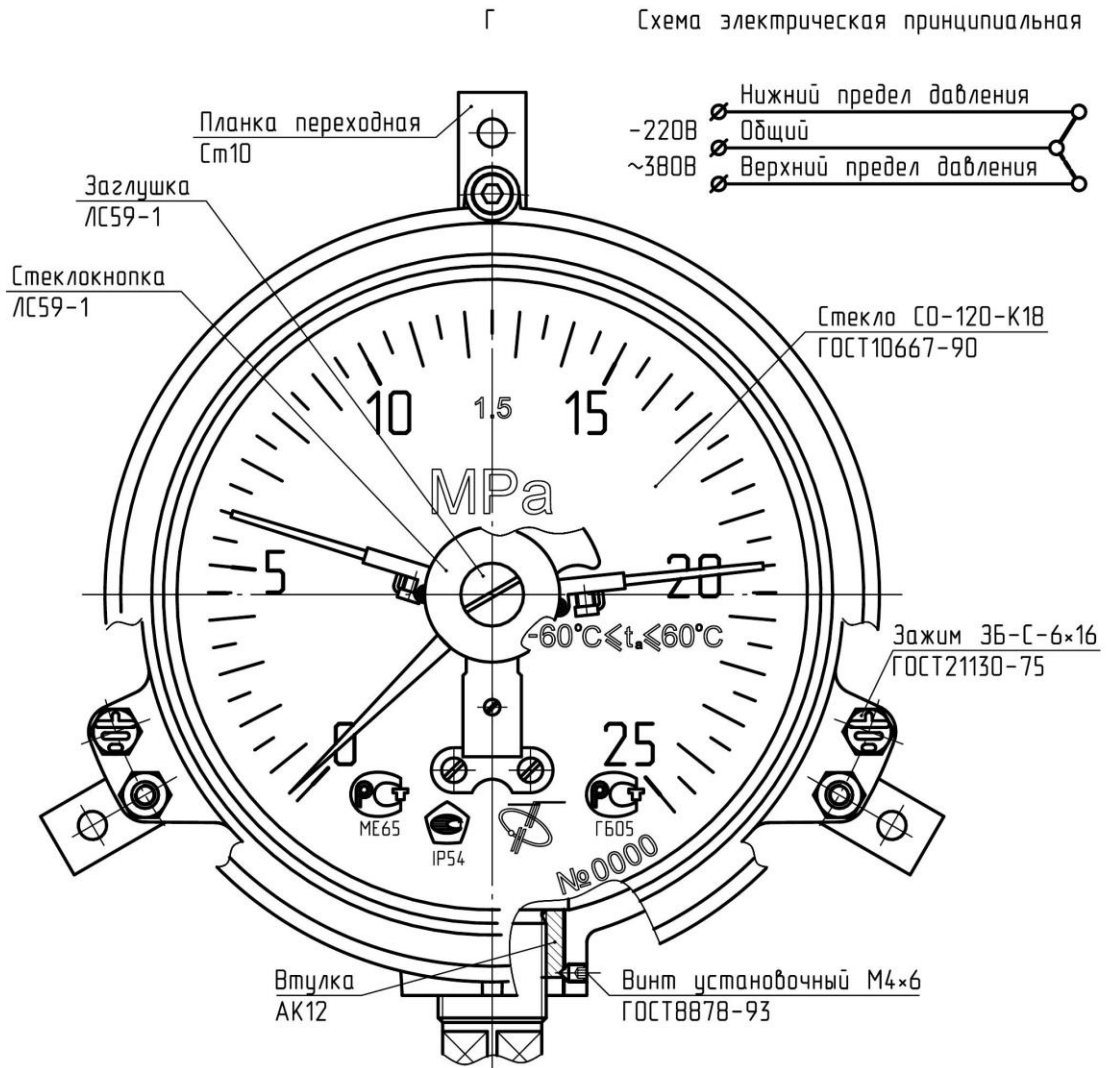
Приложение 3. Чертеж средств взрывозащиты приборов с маркировкой 1Ex d IIB T4 Gb



Изм	Лист	№ докум.	Подп.	Дата	Изм	Лист	№ докум.	Подп.	Дата	Изм	Лист	№ докум.	Подп.	Дата
-----	------	----------	-------	------	-----	------	----------	-------	------	-----	------	----------	-------	------

РЭ 4212-350-64115539-2014

Приложение 3. Чертеж средств взрывозащиты приборов с маркировкой
1Ex d IIB T4 Gb (продолжение)



Изм	Лист	№ докум.	Подп.	Дата

