

**МАНОМЕТРЫ ИЗБЫТОЧНОГО ДАВЛЕНИЯ
И МАНОВАКУУММЕТРЫ ПОКАЗЫВАЮЩИЕ
ЖЕЛЕЗНОДОРОЖНЫЕ
МПф, МВПф, МП-2ф**

Руководство по эксплуатации
РЭ 4212-116-0411113635-2006

**avrora-arm.ru
+7 (495) 956-62-18**

Настоящее руководство по эксплуатации (РЭ) предназначено для изучения устройства, принципа действия, правил использования, технического обслуживания, транспортирования и хранения манометров, мановакуумметров показывающих виброустойчивых МПф, МВПф, МП-2ф, (далее приборы), предназначенных для измерений избыточного и вакуумметрического давления некристаллизующихся жидкостей, паров, газов.

Прежде, чем приступить к работе с прибором, необходимо подробно и внимательно изучить настоящее РЭ.

1 Назначение и исполнение прибора

1.1 Приборы предназначены для измерений избыточного и вакуумметрического давлений неагрессивных по отношению к медным сплавам жидких и газообразных сред (вода, топливо, масло, воздух) в силовых и тормозных системах и установках подвижного состава железных дорог, метрополитена и вагонов трамваев, для измерений хладонов 12,13,22,142 (в том числе хладонов с наличием масел).

1.2 Приборы по устойчивости к климатическим воздействиям должны соответствовать исполнению У категории 3 по ГОСТ 15050 (но для работы при температуре от минус 55 до плюс 70°C) и относительной влажности до 95% при температуре 35°C.

1.3. По заказу потребителя приборы могут быть оснащены LED-подсветкой циферблата с питанием от внешнего источника постоянного тока (напряжение питания по согласованию из стандартного ряда по ГОСТ 29322).

2 Технические характеристики

2.1 Диапазон показаний приборов, МПа:

МПф – от 0 до 0,25; 0,6; 1; 1,6; 2,5; 4; 6; 10; 16

МВПф– от -0,1 до 1,5; 2,4

2.2 Класс точности приборов 1,5.

2.3. По устойчивости к механическим воздействиям манометры виброустойчивы и вибропрочны при воздействии вибрации с ускорением до 9,8 м/с² в диапазоне частот от 5 до 80 Гц и амплитудой колебаний до 0,075мм.

2.4. Приборы работоспособны после пребывания при температуре окружающего воздуха минус 60°C в течение 6 ч, плюс 80 °C в течение 5 ч.

2.5. Степень защиты приборов от воздействия твердых частиц, пыли и воды – IP54 по ГОСТ 14254.

2.6. Масса приборов МПф, МВПф не более 0,6кг, масса МП-2ф не более 0,9кг;

2.7. Средняя наработка на отказ приборов должна быть не менее 100 000 ч.

2.8. Полный средний срок службы приборов должен быть не менее 10 лет.

2.9. Приборы не содержат драгоценных металлов. Содержание цветных металлов в составных частях приборов отражено в приложении, высылаемом по запросу и также размещенном на сайте изготовителя.

3. Проведение поверки и методика измерений:

3.1. Приборы поверяются по МИ2124-90.

3.2. Периодические поверки проводятся по той же методике.

3.3. Интервал между поверками составляет 1 год.

3.4. Методика измерений заключается в визуальном считывании показаний по шкале прибора подсчетом количества делений между нулевой отметкой шкалы и показывающей стрелкой и умножением этого количества на цену деления. Цена деления шкалы — разность значений величины, соответствующих двум соседним отметкам шкалы.

3.5. Знак поверки наносится на место соединения корпуса с обечайкой, лицевую часть (стекло), либо на тыльную сторону прибора (по согласованию) в виде наклейки. Также знак поверки вносится в паспорт прибора методом печати с использованием автоматизированной базы данных (БД), позволяющей проводить учет и идентификацию проведенных поверок СИ.

3.6. Приборы соответствуют требованиям ГОСТ2405 и ТУ 4212-116-0411113635-2006.

4. Требования к монтажу

4.1. Приборы необходимо монтировать, используя гаечные ключи размером, соответствующие квадрату, выполненному на штуцере прибора. **Категорически запрещается монтировать приборы, прилагая усилие к корпусу прибора!** Это может привести к ухудшению метрологических характеристик и неисправности прибора. Для уплотнения и герметизации в месте соединения прибора с источником давления рекомендуется применять прокладки, специальную уплотнительную ленту и другие материалы, совместимые с измеряемой средой.

4.2. В приборах, оснащенных клапаном для выравнивания давления, после выполнения монтажных работ следует перевести флажок в положение «откр» («орен»). В противном случае прибор может показывать неверное значение (стрелка находится не на нуле), что не является признаком неисправности.

4.3. Для защиты присоединительной резьбы в приборах применяются полиэтиленовые колпачки, которые не обеспечивают герметичного перекрытия канала приборов, поэтому возможно незначительное вытекание рабочей жидкости (для приборов $>0,6$ МПа) и, как следствие, образование жирных пятен на индивидуальной упаковке, что не является браковочным признаком.

4.4. При щитовом креплении приборов с помощью фланца, подводящая магистраль не должна оказывать изгибающего механического воздействия на штуцер прибора, иначе возможно искажение показаний.

5. Проведение осмотра:

5.1. При проведении внешнего осмотра приборов необходимо располагать приборы в рабочее положение (чтобы шкала прибора располагалась вертикально).

5.2. Из-за наличия технологических зазоров в кинематической схеме приборов, другое расположение приборов может вызвать отклонение стрелки от нулевой отметки.

6. Рекомендации по выбору приборов:

6.1. При выборе прибора необходимо руководствоваться требованиями технической и конструкторской документации, учитывать конкретные условия применения приборов.

6.2. Рекомендуется выбирать прибор с таким диапазоном измерений, чтобы рабочий диапазон измеряемых давлений системы находился в пределах от 25% до 75% шкалы.

6.3. Для уменьшения погрешности показаний приборов, вызванных влиянием температуры измеряемой среды, рекомендуется использовать отвод-охладитель производства АО «ПО Физтех».

6.4. Пример обозначения прибора при заказе:

Манометр МПф 0-10,0 МПа кт.1,5 Черта 4212-116-0411113635-2006,
1 2 3 4 5

Где: 1 - наименование и тип;

2 - пределы диапазона показаний с указанием единиц величин измерения;

3 - класс точности;

4 - исполнения (допустимо указание нескольких исполнений);

5 – ТУ.

7. Требования к хранению

7.1. Приборы должны храниться в индивидуальной или групповой упаковке в закрытых неотапливаемых помещениях с естественной вентиляцией.

7.2. Температура хранения от -60 до 40 °С, относительная влажность воздуха до 98% при 25°С.

7.3. Приборы при хранении следует располагать:

- в индивидуальной упаковке не более 10 рядов,

- в групповой – не более 5 рядов по высоте.

8. Меры безопасности при выполнении работ:

8.1. Опасным поражающим фактором является высокое давление и температура измеряемой среды.

8.2. Все работы, связанные с техническим обслуживанием, ремонтом и поверкой (калибровкой) приборов должен проводить квалифицированный персонал, аттестованный на право проведения работ с сосудами, находящимися под давлением.

8.3. Работы по монтажу или демонтажу приборов проводить только при отсутствии давления (разряжения) в системе. При монтаже рекомендуется ставить трехходовой кран производства «ПО Физтех» между источником давления (разряжения) и прибором, который позволяет перекрыть подводящую магистраль и, одновременно, снять давление с прибора.

8.4. При расположении приборов в непосредственной близости от оператора рекомендуется выбирать дополнительную опцию «Безопасное стекло» («SG») для уменьшения риска поражения осколками стекла в аварийных ситуациях.

9. Действия в случае возникновения нестандартных ситуаций при эксплуатации приборов:

9.1. В таблице 1 показаны возможные неисправности, вероятные причины и методы их устранения.

Таблица 1

Возможные неисправности	Вероятная причина	Метод устранения
Стрелка прибора стоит неподвижно как при спаде давления, так и при его повышении.	Засорился канал штуцера и/или подводящая магистраль.	Демонтировать прибор с объекта, прочистить канал штуцера, продуть подводящую магистраль.
Прибор «не держит» давление.	Не герметичное соединение прибора с подводящей магистралью.	Заменить прокладку, обеспечив герметичное соединения.

9.2. Приборы являются сложной технической системой, при производстве которой существует крайне низкая вероятность возникновения скрытых дефектов, не выявленных в процессе изготовления и проявившимися в процессе эксплуатации. В этом случае ремонт должен проводиться специализированным предприятием, с проведением послеремонтной калибровки и/или поверки.

10. Комплектность поставки.

10.1. Приборы упаковываются в индивидуальную потребительскую тару (коробку), выполненную из гофрированного картона или вспененного полистирола. На коробку наклеивается этикетка с указанием кратких технических характеристик.

10.2. В коробку укладываются:

1. Прибор, помещенный в полиэтиленовый пакет (в случае использования коробки из вспененного полистирола пакет не используется);
2. Паспорт с отметкой о дате выпуска и первичной поверке;
3. Руководство по эксплуатации (на партию приборов).

10.3. Коробки с приборами укладываются в групповую транспортную тару, выполненную из гофрированного картона в виде ящиков (коробок).

11. Гарантийные обязательства изготовителя.

Приборы имеют высокое качество изготовления и полностью готовы к применению по назначению.

11.1. Гарантийный срок на приборы установлен в 24 месяца (2 года) со дня ввода прибора в эксплуатацию. При этом должны соблюдаться правила транспортирования, хранения, монтажа и эксплуатации согласно ГОСТ 2405 и настоящего руководства.

11.2. Гарантийный срок хранения приборов устанавливается в 12 месяцев (1 год) с даты изготовления, указанной в паспорте прибора.

11.3. В паспорте прибора должна быть выполнена запись о дате ввода прибора в эксплуатацию. При отсутствии в паспорте записи даты ввода в эксплуатацию гарантийный срок эксплуатации 24 месяца (2 года) со дня выпуска прибора.

11.4. Гарантия на приборы, бывшие в ремонте, предоставляется организацией (лицом), выполнившей этот ремонт.

11.5. Рекламации и претензии рекомендуется оформлять по ГОСТ Р 6.30 и высылать на указанный ниже адрес.

12. Габаритные и присоединительные размеры.

Габаритные и присоединительные размеры приборов приведены в приложении 1 и размещены на сайте изготовителя.

13. Сведения о декларировании и сертификации приборов.

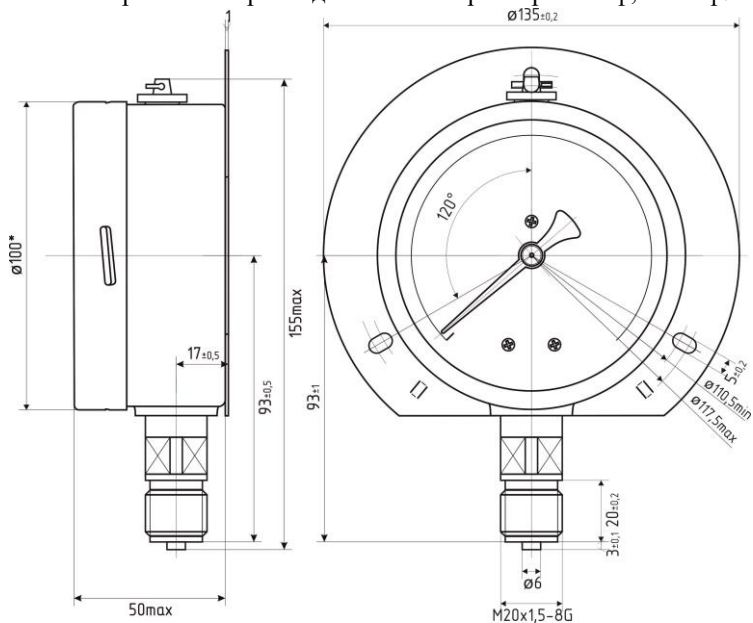
13.1. Сертификат об утверждении типа средств измерений регистрационный № 32324-11.

13.2. Декларация о соответствии ТР ТС 020 ЕАЭС № RU Д- RU.ИМ43.В.00571 срок действия по 01.03.2022 включительно.

avrorarm.ru
+7 (495) 956-62-18

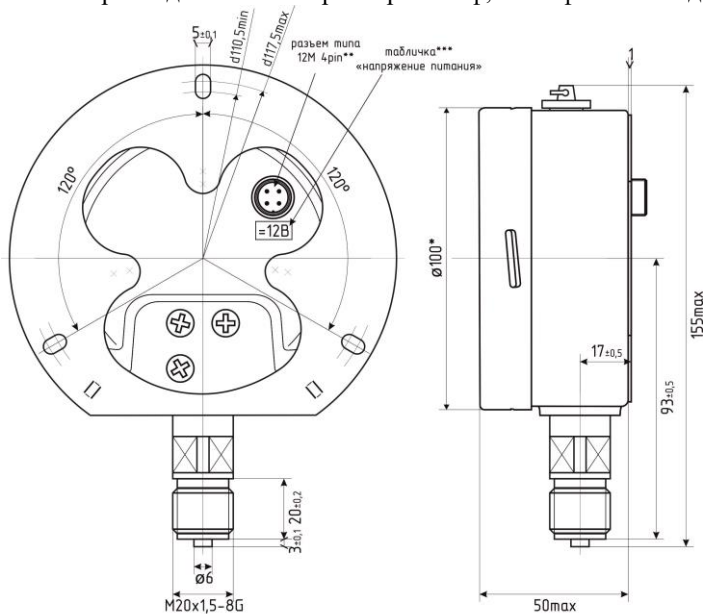
Приложение 1

Габаритные и присоединительные размеры МПф, МВПф.



* - номинальный диаметр корпуса

Габаритные и присоединительные размеры МПф, МВПф с LED подсветкой.

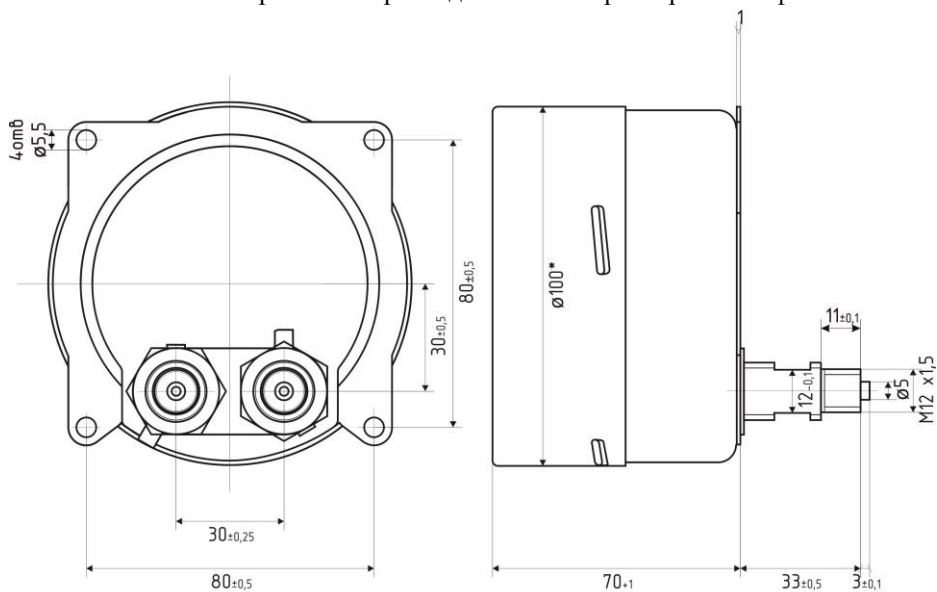


* - номинальный диаметр корпуса

** - ответная часть входит в комплект поставки

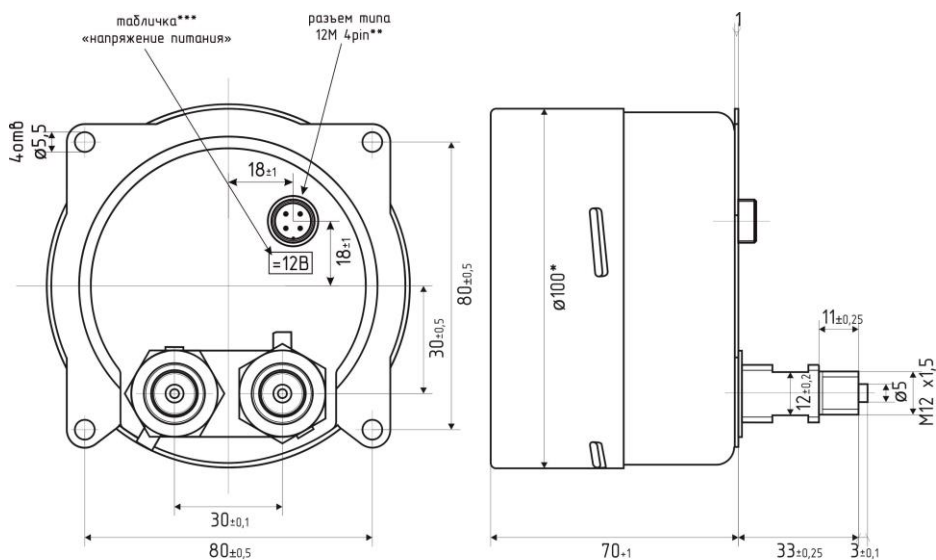
*** - напряжение питания: =12,24,48,75,110В(1 контакт- «+», 2- «-»)

Габаритные и присоединительные размеры МП-2ф



* - номинальный диаметр корпуса

Габаритные и присоединительные размеры МП-2ф с LED подсветкой



* - номинальный диаметр корпуса

** - ответная часть входит в комплект поставки

*** - напряжение питания: =12,24,48,75,110В (1 контакт- «+», 2- «-»)