

Стационарный ультразвуковой расходомер для жидкостей

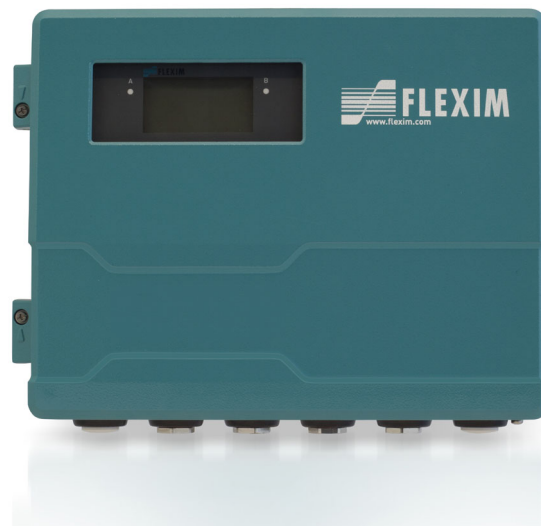
Стационарный прибор для установки на стену или для закрепления на трубе

Характеристики

- Точное и очень надежное неинтрузивное измерение объемного и массового расходов используя накладные датчики
- Установка и ввод в эксплуатацию не требуют работ врезки в трубу и не прерывают рабочий процесс
- Высокая точность измерения даже при очень низких или высоких скоростях потока и вне зависимости от направления потока (двунаправленно)
- Возможность измерять тепловые или холодные потоки с помощью накладных или встроенных датчиков температуры
- Автоматическая загрузка данных калибровки и автоматическое распознавание датчиков
- Двунаправленная коммуникация и поддержка общепринятых систем шины (Profibus PA, Foundation Fieldbus, HART, Modbus, BACnet, M-Bus)
- Расширенный самоконтроль и возможности записи данных по событиям, чтобы проследить и контролировать критические операционные ситуации
- В ассортименте имеются преобразователь и датчики для применения во взрывоопасных зонах
- Независимая калибровка преобразователя и датчиков, прослеживаемая к национальным стандартам
- Датчики для большого диапазона внутренних диаметров труб и температур среды $-200...+600\text{ }^{\circ}\text{C}$
- Стабильная точка нуля, без смещения и измерение вне зависимости от материала трубы, а также от давления, температуры и среды процесса

Области применения

- Химическая промышленность
- Нефтехимическая промышленность
- Нефтегазовая промышленность
- Фармацевтическая промышленность
- Полупроводниковая промышленность
- Производство
- Инженерное оборудование зданий/энергоменеджмент
- Системы водоснабжения и канализации
- Горная промышленность



FLUXUS F721**-*A



FLUXUS F721**-*S



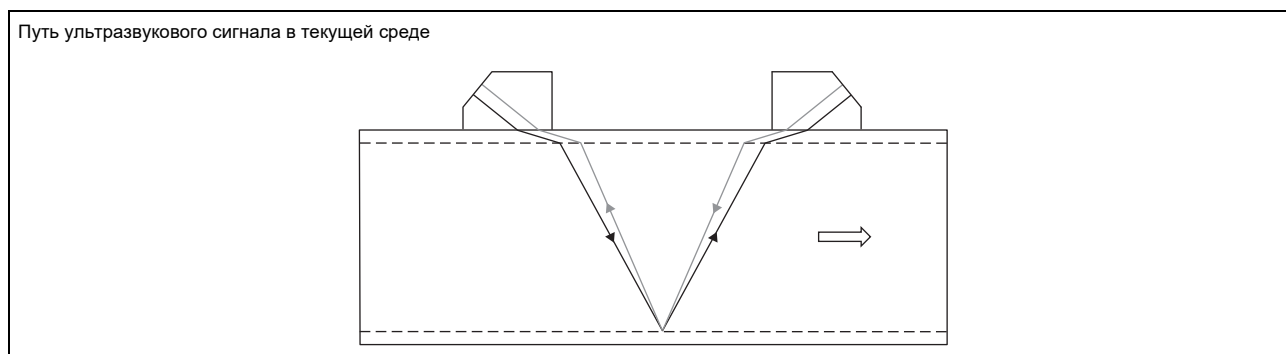
Variofix C

Функция	3
Принцип измерения	3
Расчет объемного расхода	3
Количество проходов звука	4
Преобразователь	5
Технические данные	5
Размеры	7
Набор для установки на трубу 2"	8
Распределение клемм	9
Датчики	10
Выбор датчиков	10
Технические данные	11
Крепление датчика	17
Контактные средства для датчиков	19
Системы подключения	20
Соединительная коробка	22
Технические данные	22
Размеры	23
Набор для установки на трубу 2"	23
Накладной датчик температуры (опция)	24
Технические данные	24
Крепление	26
Соединительная коробка	26

Функция

Принцип измерения

Ультразвуковые датчики устанавливаются на трубу, которая полностью заполнена средой. Эти датчики попеременно посылают и принимают ультразвуковые сигналы.

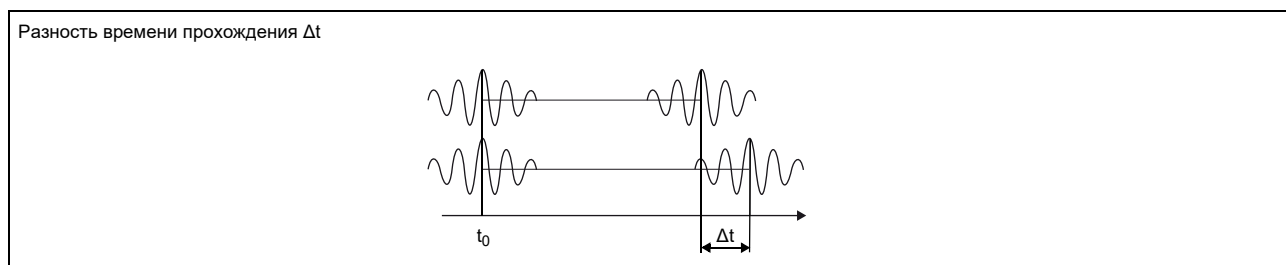


Метод разности времени прохождения

Поскольку среда, через которую распространяется ультразвук, находится в движении, время прохождения ультразвукового сигнала по направлению потока короче, чем против направления потока.

Расходомер измеряет разницу во времени прохождения Δt и на основании этой величины рассчитывает среднюю скорость потока вдоль пути распространения сигнала. С поправкой на профильное сечение потока, прибор рассчитывает скорость потока через поперечное сечение, которая пропорциональна объемному расходу.

Весь измерительный цикл управляется интегрированными микропроцессорами. Система проверяет, пригодны ли принятые ультразвуковые сигналы для измерения, и оценивает их надежность. Помехи устраняются.



HybridTrek

Если содержание газовых или твердых включений в среде время от времени сильно возрастает, то это делает невозможным дальнейшее применение режима разности времени прохождения. Вместо него включается режим NoiseTrek, метод, позволяющий добиться стабильности измерения также при высоком содержании газовых и твердых включений.

Переключение преобразователя между режимом разности времени прохождения и режимом NoiseTrek происходит автоматически без необходимости изменения измерительной схемы.

Расчет объемного расхода

$$\dot{V} = k_{Re} \cdot A \cdot k_a \cdot \frac{\Delta t}{2 \cdot t_{\gamma}}$$

где

- \dot{V} - объемный расход
- k_{Re} - гидромеханический поправочный коэффициент
- A - площадь поперечного сечения трубы
- k_a - акустический коэффициент калибровки
- Δt - разность времени прохождения
- t_{γ} - среднее значение времен прохождения в среде

Количество проходов звука

Количество проходов звука — это число проходов ультразвукового сигнала через среду в трубе. В зависимости от количества проходов звука датчики монтируются одним из следующих способов:

- **режим отражения**

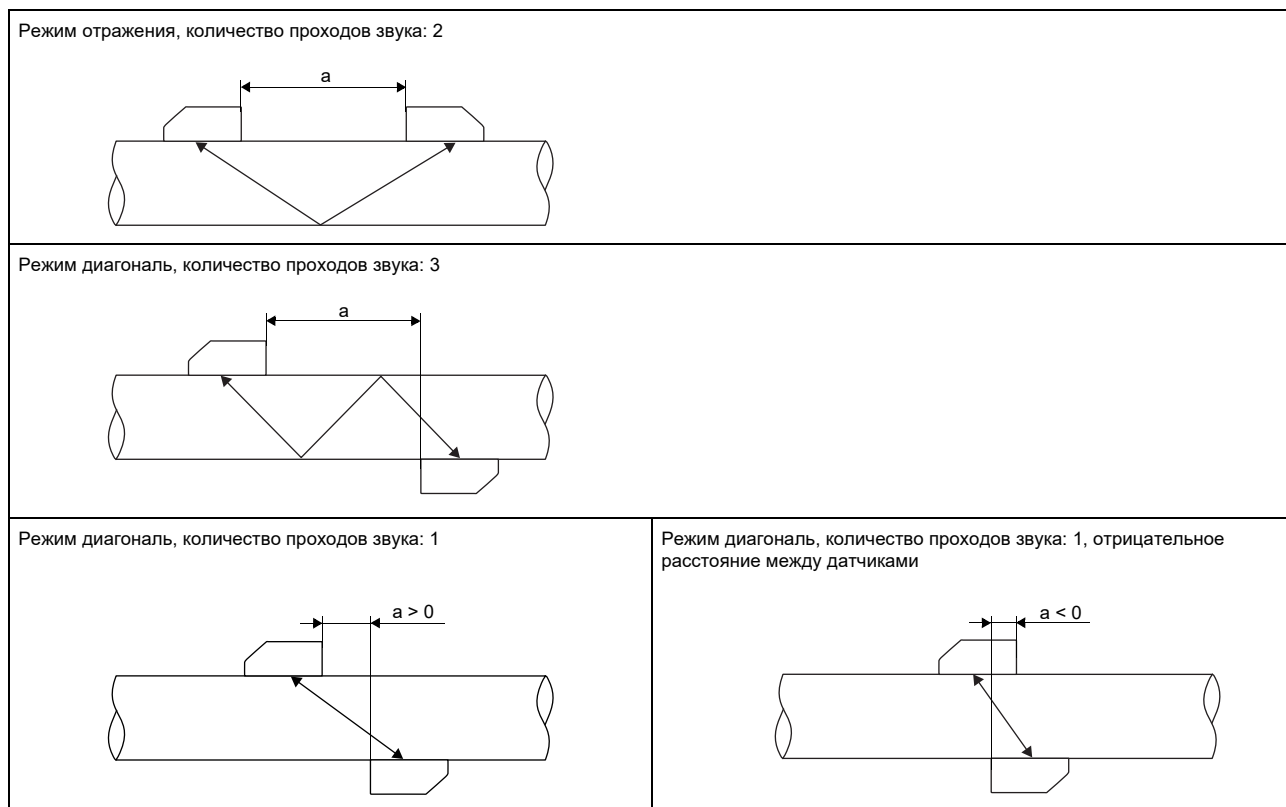
Количество проходов звука четное. Датчики устанавливаются на одной и той же стороне трубы. Точное позиционирование датчиков просто.

- **режим диагональ**

Количество проходов звука нечетное. Датчики устанавливаются на противоположных сторонах трубы. Если затухание сигнала средой, стенками трубы или обшивкой большое, используется режим диагональ с одним проходом звука.

Используемый способ монтажа зависит от применения. Увеличение числа проходов звука позволяет добиться большей точности измерения, однако приводит к затуханию сигнала. Оптимальное количество проходов звука автоматически рассчитывается преобразователем, исходя из параметров применения.



В режимах отражения и диагональ датчики устанавливаются на трубе при помощи крепления датчика. Это позволяет установить оптимальное для применения количество проходов звука.



a - расстояние между датчиками

Преобразователь

Технические данные

	FLUXUS F721**-NN0*A	FLUXUS F721**-NN0*S	FLUXUS F721**-E20*S
			
модель	стандартный полевой прибор popEx	полевой прибор с корпусом из нержавеющей стали popEx	полевой прибор с корпусом из нержавеющей стали зона 2
измерение			
принцип измерения	метод корреляций на основе разности времени прохождения ультразвука, автоматическое переключение в режим NoiseTrek при измерении с высоким содержанием газовых пузырей или твердых частиц		
скорость потока	м/с	0.01...25	
воспроизводимость	0.15 % I3 ±0.005 м/с		
среда	все акустически проводящие жидкости с содержанием газовых пузырей и твердых частиц < 10 % объема (метод разности времени прохождения)		
компенсация температуры	в соответствии с рекомендациями стандарта ANSI/ASME MFC-5.1-2011		
погрешность измерения	смотри метрологический сертификат		
преобразователь			
питание напряжения	<ul style="list-style-type: none"> • 100...230 В/50...60 Гц или • 20...32 В === или • 11...16 В === 		
потребляемая мощность	Вт	< 15	
количество измерительных каналов	1, опция: 2		
затухание	с	0...100 (регулируется)	
измерительный цикл	Гц	100...1000 (1 канал)	
время отклика	с	1 (1 канал), опция: 0.02	
материал корпуса	алюминий, с порошковым покрытием	нержавеющая сталь 316L (1.4404)	
степень защиты	IP66	IP66	IP66
размеры	мм	смотри размерный чертеж	
вес	кг	5.4	5.1
крепление	установка на стену, опция: установка на трубу 2"		
температура окружающей среды	°C	-40...+60 (< -20 °C без работы дисплея)	-40...+60 (< -20 °C без работы дисплея)
дисплей	128 x 64 dots, фоновая подсветка		
язык меню	английский, немецкий, французский, испанский, голландский, русский, польский, турецкий, итальянский		
защита от взрыва			
• TR TC			
маркировка	-	-	2Ex nA nC [ic] IIC T4 Gc Ex tb IIIC T120 °C Db от -40 °C до +60 °C пыль: от -40 °C до +50 °C
сертификация	-	-	ATEX [Ex] TC RU C-DE. BH02. B.00644
измерительные функции			
измеряемые величины	объемный расход, массовый расход, скорость потока, тепловой поток (если температурные входы установлены)		
счетчик количества	объем, масса, опция: количество теплоты		
расчетные функции	среднее значение, разность, сумма (2 измерительных канала)		
диагностические функции	скорость звука, амплитуда сигнала, ОСШ, ОСКШ, стандартное отклонение амплитуд и времени прохождения		
коммуникационные интерфейсы			
сервисные интерфейсы	вывод измеряемых значений, параметризация преобразователя: <ul style="list-style-type: none"> • USB³ • LAN³ 		
интерфейсы процесса	макс. 1 опция: <ul style="list-style-type: none"> • RS485 (ASCII передатчик) • Modbus RTU⁴ • BACnet MS/TP • M-Bus • HART⁴ • Profibus PA⁴ • FF H1⁴ • Modbus TCP⁴ • BACnet IP 	макс. 1 опция: <ul style="list-style-type: none"> • RS485 (ASCII передатчик) • Modbus RTU⁴ • BACnet MS/TP • M-Bus • HART⁴ • Profibus PA⁴ • FF H1⁴ • Modbus TCP⁴ • BACnet IP 	макс. 1 опция: <ul style="list-style-type: none"> • RS485 (ASCII передатчик) • Modbus RTU⁴ • BACnet MS/TP • HART⁴ • Profibus PA⁴ • FF H1⁴ • Modbus TCP⁴ • BACnet IP

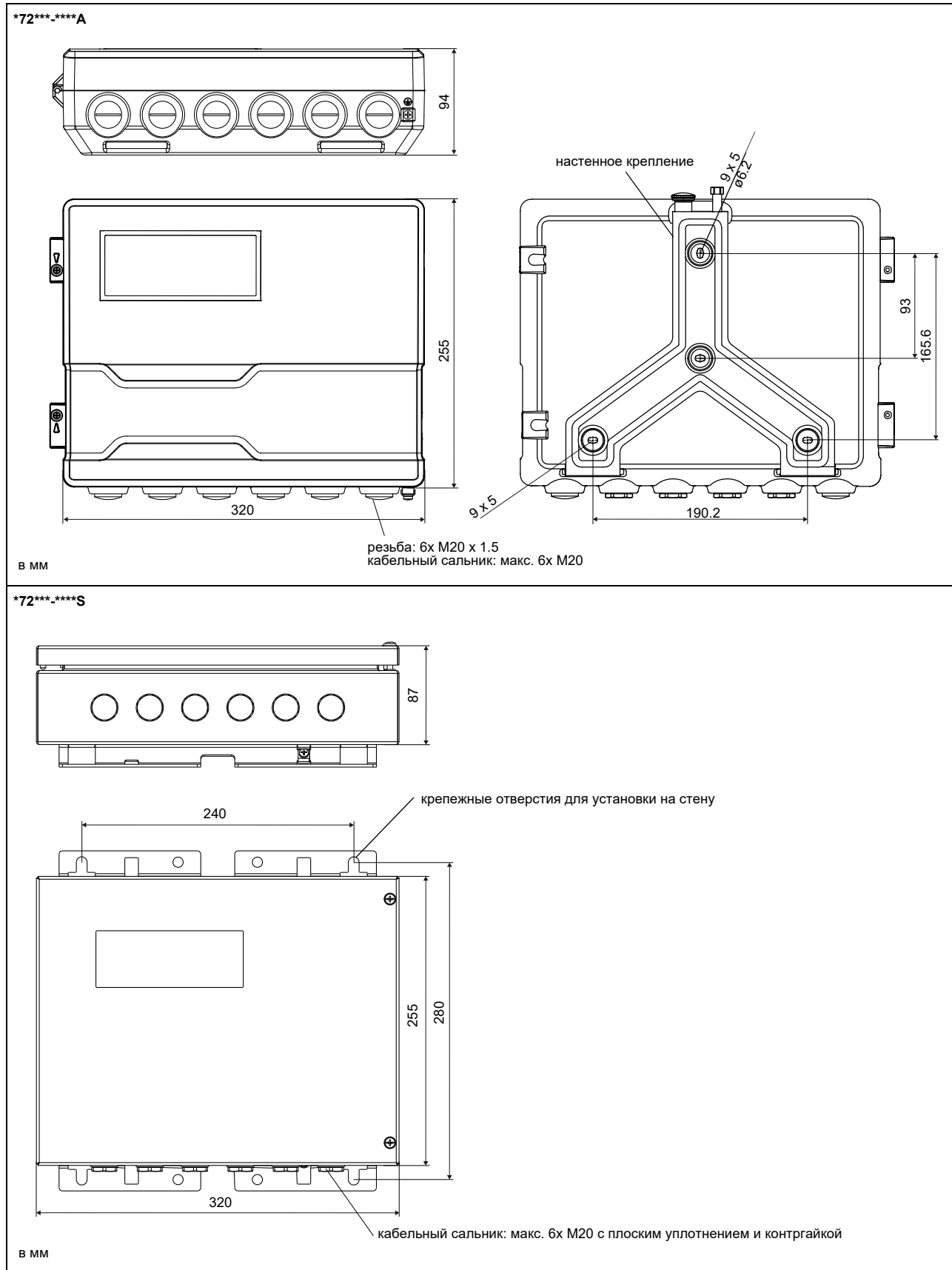
³ вне взрывоопасной зоны (крышка корпуса открыта)⁴ с входами и включая параметризация преобразователя

	FLUXUS F721**-NN0*A	FLUXUS F721**-NN0*S	FLUXUS F721**-E20*S
принадлежности			
комплект передачи данных	кабель USB		
программное обеспечение	<ul style="list-style-type: none"> FluxDiagReader: чтение измеряемых значений и параметров, графическое изображение FluxDiag (опция): чтение данных измерения, графическое изображение, составление протоколов, параметризация преобразователя 		
память измеряемых значений			
сохраняемые значения	все измеряемые величины, суммированные измеряемые величины и диагностические значения		
емкость	макс. 800 000 измеряемых значений		
выходы			
	Выходы гальванически изолированы от преобразователя.		
количество	по запросу		
• переключаемый токовый выход			
	Все переключаемые токовые выходы вместе переключаются в активное или пассивное состояние.		
диапазон	мА	4...20 (3.2...22)	
точность измерения		0.04 % ИЗ ±3 мкА	
активный выход		$R_{ext} < 350 \Omega$	
пассивный выход		$U_{ext} = 8...30 \text{ В}$, в зависимости от R_{ext} ($R_{ext} < 1 \text{ к}\Omega$ при 30 В)	
• HART			
диапазон	мА	4...20	
точность измерения		0.1 % ИЗ ±15 мкА	
активный выход		$U_{int} = 24 \text{ В}$, $R_{ext} < 500 \Omega$	
пассивный выход		$U_{ext} = 10...24 \text{ В}$ ---, в зависимости от R_{ext} ($R_{ext} < 1 \text{ к}\Omega$ при 24 В)	
• выход по напряжению			
диапазон	В	0...1 или 0...10	
точность измерения		0...1 В: 0.1 % ИЗ ±1 мВ 0...10 В: 0.1 % ИЗ ±10 мВ	
внутреннее сопротивление		$R_{int} = 500 \Omega$	
• частотный выход			
диапазон	кГц	0...5	
оптическое реле		24 В/4 мА, $R_{int} = 66.5 \Omega$	
• бинарный выход			
оптическое реле		26 В/100 мА	
герконовое реле		48 В/100 мА, $R_{int} = 22 \Omega$	
бинарный выход в качестве сигнального выхода			
• функции		предельное значение, изменение направления потока или ошибка	
бинарный выход в качестве импульсного выхода			
• функции		в первую очередь для суммирования	
• импульсное значение	единицы	0.01...1000	
• длительность импульса	мс	оптическое реле: 1...1000 герконовое реле: 80...1000	
входы			
	Входы гальванически изолированы от преобразователя.		
количество	макс. 4, по запросу		
• температурный вход			
тип		Pt100/Pt1000	
подключение		4 провода	
диапазон	°C	-150...+560	
разрешение	К	0.01	
точность измерения		±0.01 % ИЗ ±0.03 К	
• токовый вход			
точность измерения		0.1 % ИЗ ±10 мкА	
активный вход		$U_{int} = 24 \text{ В}$, $R_{int} = 50 \Omega$, $P_{int} < 0.5 \text{ Вт}$, не устойчив к коротким замыканиям	
• диапазон	мА	0...20	
пассивный вход		$R_{int} = 50 \Omega$, $P_{int} < 0.3 \text{ Вт}$	
• диапазон	мА	-20...+20	
• вход по напряжению			
диапазон	В	0...1	
точность измерения		0.1 % ИЗ ±1 мВ	
внутреннее сопротивление		$R_{int} = 1 \text{ М}\Omega$	
• бинарный вход			
сигнал включения		5...30 В, 1 мА	
функции		<ul style="list-style-type: none"> сброс измеряемых значений сброс счетчиков количества остановка счетчиков количества активация режима измерения высокочастотных расходов 	

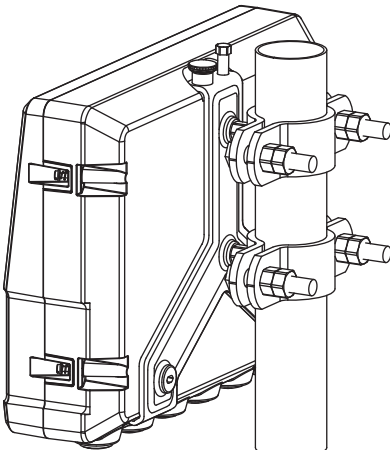
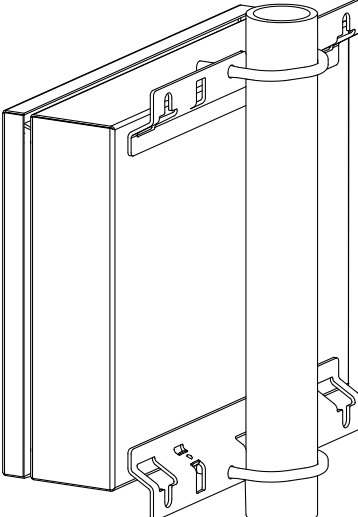
³ вне взрывоопасной зоны (крышка корпуса открыта)

⁴ с входами и включая параметризация преобразователя

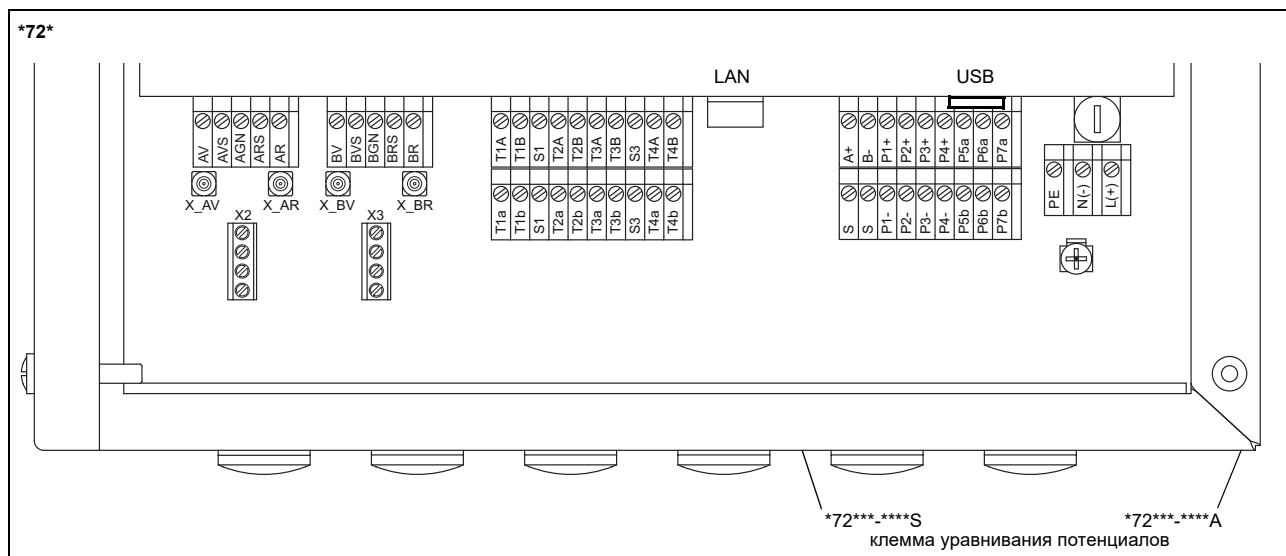
Размеры



Набор для установки на трубу 2"

<p>*72***.****A</p> 	<p>код заказа: ACC-PE-*721-/PMK4</p>
<p>*72***.****S</p> 	<p>код заказа: ACC-PE-*721-/PMK6</p>

Распределение клемм



питание напряжения ¹		
клемма	подключение (переменный ток)	подключение (постоянный ток)
PE	заземление	заземление
N(-)	нуль	-
L(+)	фаза	+

датчики							
кабель датчика (датчики *****8*, *****L*), удлинительный кабель				кабель датчика (датчики *****52)			
измерительный канал А		измерительный канал В			измерительный канал А	измерительный канал В	
клемма	подключение	клемма	подключение	датчик	клемма	клемма	подключение
AV	сигнал	BV	сигнал	↑	X_AV	X_BV	штекер SMB
AVS	экран	BVS	экран				
ARS	экран	BRS	экран	⌞	X_AR	X_BR	штекер SMB
AR	сигнал	BR	сигнал				

выходы ^{1, 2}				
клемма	подключение	клемма	подключение	коммуникационный интерфейс
P1+...P4+ P1-...P4-	токовый выход, выход по напряжению, частотный выход, бинарный выход (герконовое реле), HART (P1)	A+	сигнал +	• RS485 ¹ • Modbus RTU ¹ • BACnet MS/TP ¹ • M-Bus ¹ • Profibus PA ¹ • FF H1 ¹
P5a...P7a P5b...P7b	бинарный выход (оптическое реле)	B-	сигнал -	
		S	экран	
		USB	тип B Hi-Speed USB 2.0 Device	• обслуживание (FluxDiag/FluxDiagReader)
		LAN	RJ45 10/100 Mbps Ethernet	• обслуживание (FluxDiag/FluxDiagReader) • BACnet IP • Modbus TCP

аналоговые входы ^{1, 2}				
клемма	датчик температуры		пассивный датчик	активный датчик
	прямое подключение	подключение через удлинительный кабель		
T1a...T4a	красный	красный	не подключен	не подключен
T1A...T4A	красный/синий	серый	-	+
T1b...T4b	белый/синий	синий	+	не подключен
T1B...T4B	белый	белый	не подключен	-
S1, S3	экран	экран	не подключен	не подключен

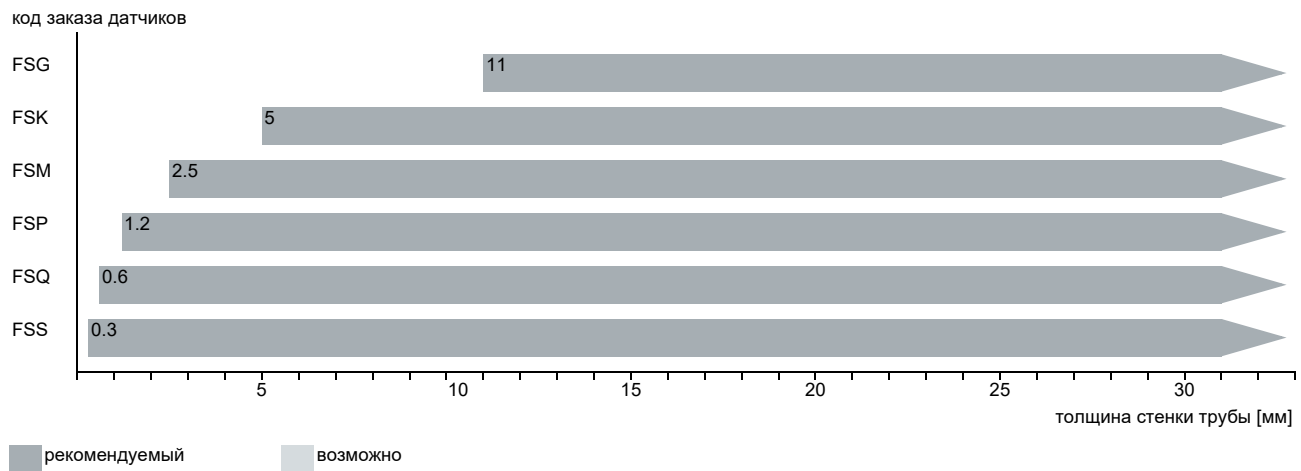
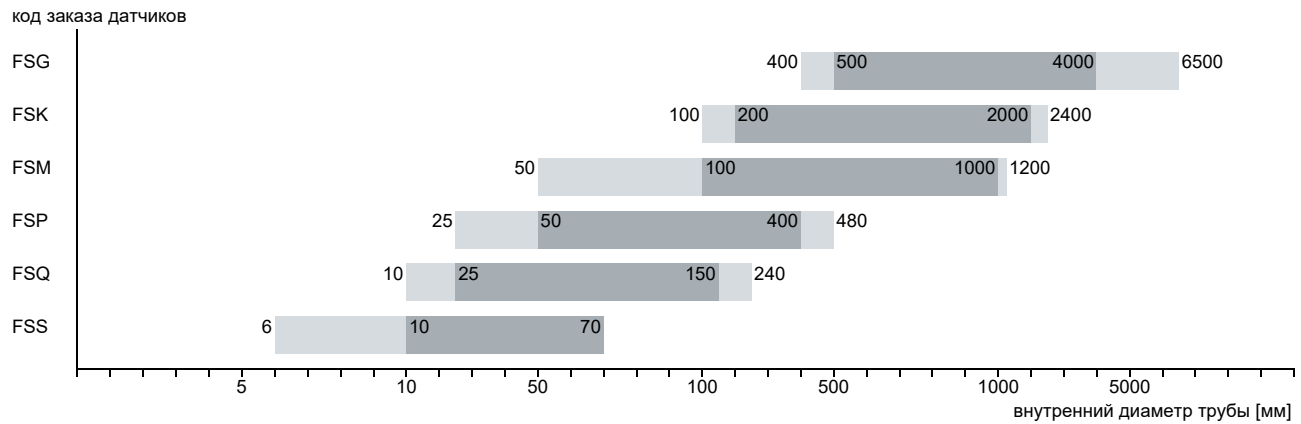
бинарные входы ^{1, 2}	
клемма	
P1+...P2+, P1-...P2-	

¹ кабель (предоставленный клиентом):
 - например гибкие жилы, с изолированными кабельными зажимами, площадь поперечного сечения жилы: 0.25...2.5 мм²
 - внешний диаметр кабеля (*721**-****S с ферритовой гайкой): макс. 7.6 мм

² Количество, тип и распределение клемм индивидуальны для каждого заказа.

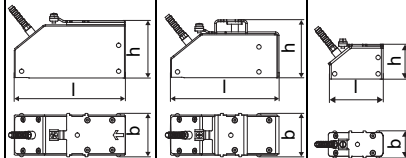
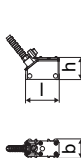
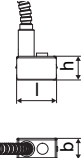
Датчики

Выбор датчиков

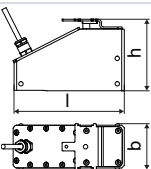
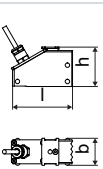


Технические данные

Датчики поперечных волн (зона 2 - поЕх, TS)

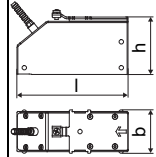
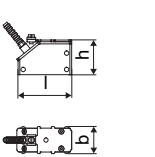
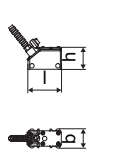
код заказа		FSG-N**TS/**	FSK-N**TS/**	FSM-N**TS/**	FSP-N**TS/**	FSQ-N**TS/**	FSS-N**TS/**
технический тип		C(DL)G1N52	C(DL)K1N52	C(DL)M2N52	C(DL)P2N52	C(DL)Q2N52	CDS1N52
частота датчика	МГц	0.2	0.5	1	2	4	8
внутренний диаметр трубы d							
мин. расширенный	мм	400	100	50	25	10	6
мин. рекомендуемый	мм	500	200	100	50	25	10
макс. рекомендуемый	мм	4000	2000	1000	400	150	70
макс. расширенный	мм	6500	2400	1200	480	240	70
толщина стенки трубы							
мин.	мм	11	5	2.5	1.2	0.6	0.3
материал							
корпус		PEEK с крышкой из нержавеющей стали 304 (1.4301), ***-*****/OS: 316L (1.4404)					нержавеющая сталь 304 (1.4301)
контактная поверхность		PEEK					PEI
степень защиты		IP67					IP65
кабель датчика							
тип		1699					
длина	м	5	4			3	2
длина (**-*****/LC)	м	9 (не для *L**** с ***-E****)					-
размеры							
длина l	мм	129.5	126.5	64	40		25
ширина b	мм	51	51	32	22		13
высота h	мм	67	67.5	40.5	25.5		17
размерный чертёж							
вес (без кабеля)	кг	0.47	0.36	0.066	0.016		0.004
температура поверхности трубы							
мин.	°C	-40					-30
макс.	°C	+130					+130
температура окружающей среды							
мин.	°C	-40					-30
макс.	°C	+130					+130
компенсация температуры		x					-
защита от взрыва							
• TR TS							
код заказа		FSG-NE2TS/**	FSK-NE2TS/**	FSM-NE2TS/**	FSP-NE2TS/**	FSQ-NE2TS/**	-
технический тип		CDG1N52	CDK1N52	CDM2N52	CDP2N52	CDQ2N52	-
маркировка		2Ex nA IIC T6...T3 Gc Ex tb IIC T180 °C...T65 °C Db от -55 °C до +180 °C					-
сертификация		[Ex] TC RU C-DE.BH02.B.00644					-

Датчики поперечных волн (зона 2 - nonEx, TS, IP68)

код заказа	FSG-N**TS/IP68	FSK-N**TS/IP68	FSM-N**TS/IP68	FSP-N**TS/IP68
технический тип	CDG1LI8	CDK1LI8	CDM2LI8	CDP2LI8
частота датчика	МГц 0.2	0.5	1	2
внутренний диаметр трубы d				
мин. расширенный	мм 400	100	50	25
мин. рекомендуемый	мм 500	200	100	50
макс. рекомендуемый	мм 4000	2000	1000	400
макс. расширенный	мм 6500	2400	1200	480
толщина стенки трубы				
мин.	мм 11	5	2.5	1.2
материал				
корпус	PEEK с крышкой из нержавеющей стали 316Ti (1.4571)			
контактная поверхность	PEEK			
степень защиты	IP68 ¹			
кабель датчика				
тип	2550			
длина	м	12		
размеры				
длина l	мм	130		72
ширина b	мм	54		32
высота h	мм	83.5		46
размерный чертеж				
вес (без кабеля)	кг	0.43		0.085
температура поверхности трубы				
мин.	°C	-40		
макс.	°C	+100		
температура окружающей среды				
мин.	°C	-40		
макс.	°C	+100		
компенсация температуры	x			
защита от взрыва				
• TR TC				
код заказа	FSG-NE2TS/IP68	FSK-NE2TS/IP68	-	-
маркировка	2Ex nA IIC T6...T5 Gc Ex tb IIIC T90 °C...75 °C Db от -40 °C до +90 °C			
сертификация	[ATEX] TC RU C-DE.BH02.B.00644		-	-

¹ условия испытания: 3 месяца/2 бар (20 м)/20 °C

Датчики поперечных волн (зона 2 - nonEx, TS, расширенный диапазон температур)

код заказа		FSG-ENNTS/**	FSK-ENNTS/**	FSM-E**TS/**	FSP-E**TS/**	FSQ-E**TS/**
технический тип		C(DL)G1E52	C(DL)K1E52	C(DL)M2E52	C(DL)P2E52	C(DL)Q2E52
частота датчика	МГц	0.2	0.5	1	2	4
внутренний диаметр трубы d						
мин. расширенный	мм	400	100	50	25	10
мин. рекомендуемый	мм	500	200	100	50	25
макс. рекомендуемый	мм	4000	2000	1000	400	150
макс. расширенный	мм	6500	2400	1200	480	240
толщина стенки трубы						
мин.	мм	11	5	2.5	1.2	0.6
материал						
корпус		PPSU с крышкой из нержавеющей стали 304 (1.4301), ***-*****/OS: 316L (1.4404)		PI с крышкой из нержавеющей стали 304 (1.4301), ***-*****/OS: 316L (1.4404)		
контактная поверхность		PPSU		PI		
степень защиты		IP65		IP56		
кабель датчика						
тип		1699		6111		
длина	м	5		4		3
длина (**-*****/LC)	м	9		9 (не для *L**** с ***-E***)		
размеры						
длина l	мм	129.5		64		40
ширина b	мм	51		32		22
высота h	мм	67		40.5		25.5
размерный чертеж						
вес (без кабеля)	кг	0.82		0.066		
температура поверхности трубы						
мин.	°C	-40		-30		-30
макс.	°C	+170		+240 ¹		+200
температура окружающей среды						
мин.	°C	-40		-30		-30
макс.	°C	+170		+40 +60 ² +200 ³		+200
компенсация температуры		x		x		
защита от взрыва						
• TR TC						
код заказа		-	-	FSM-EE2TS/**	FSP-EE2TS/**	FSQ-EE2TS/**
технический тип		-	-	CDM2E52	CDP2E52	CDQ2E52
маркировка		-	-	2Ex nA IIC T6...T2 Gc Ex tb IIIA T215 °C...65 °C Db от -45 °C до +225 °C ¹		
сертификация		-	-	[RE] [x] TC RU C-DE.BH02.B.00644		

¹ > +200 °C:

Variofix C без крышки или Variofix L

Соблюдайте предписания по изоляции

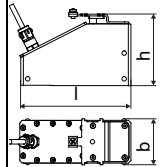
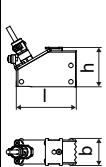
Ex: температура окружающей среды макс. +40 °C

² температура поверхности трубы +200...+240 °C: Variofix C без крышки³ температура поверхности трубы макс. +200 °C

Датчики поперечных волн (зона 1, TS)

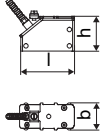
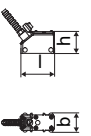
код заказа		FSG-N*1TS/**	FSK-N*1TS/**	FSM-N*1TS/**	FSP-N*1TS/**	FSQ-N*1TS/**
технический тип		CDG1N81	CDK1N81	CDM2N81	CDP2N81	CDQ2N81
частота датчика	МГц	0.2	0.5	1	2	4
внутренний диаметр трубы d						
мин. расширенный	мм	400	100	50	25	10
мин. рекомендуемый	мм	500	200	100	50	25
макс. рекомендуемый	мм	4000	2000	1000	400	150
макс. расширенный	мм	6500	2400	1200	480	240
толщина стенки трубы						
мин.	мм	11	5	2.5	1.2	0.6
материал						
корпус		PEEK с крышкой из нержавеющей стали 304 (1.4301), ***-****/OS: 316L (1.4404)				
контактная поверхность		PEEK				
степень защиты		IP65	IP66			IP65
кабель датчика						
тип		1699				
длина	м	5		4		3
размеры						
длина l	мм	129.5	126.5	64		40
ширина b	мм	51	51	32		22
высота h	мм	67	67.5	40.5		25.5
размерный чертёж						
вес (без кабеля)	кг	0.47	0.36	0.066		0.016
температура поверхности трубы						
мин.	°C	-40				
макс.	°C	+130				
температура окружающей среды						
мин.	°C	-40				
макс.	°C	+130				
компенсация температуры		x				
защита от взрыва						
• TR TC						
код заказа		FSG-NE1TS/**	FSK-NE1TS/**	FSM-NE1TS/**	FSP-NE1TS/**	FSQ-NE1TS/**
маркировка		1Ex e q IIC T6...T3 Gb Ex tb IIIC T130 °C Db от -55 °C до +140 °C				
сертификация		[Ex] TC RU C-DE.BH02.B.00644				

Датчики поперечных волн (зона 1, TS, IP68)

код заказа		FSG-N*1TS/IP68	FSK-N*1TS/IP68	FSM-N*1TS/IP68	FSP-N*1TS/IP68
технический тип		CDG1L11	CDK1L11	CDM2L11	CDP2L11
частота датчика	МГц	0.2	0.5	1	2
внутренний диаметр трубы d					
мин. расширенный	мм	400	100	50	25
мин. рекомендуемый	мм	500	200	100	50
макс. рекомендуемый	мм	4000	2000	1000	400
макс. расширенный	мм	6500	2400	1200	480
толщина стенки трубы					
мин.	мм	11	5	2.5	1.2
материал					
корпус		PEEK с крышкой из нержавеющей стали 316Ti (1.4571)			
контактная поверхность		PEEK			
степень защиты		IP68 ¹			
кабель датчика					
тип		2550			
длина	м	12			
размеры					
длина l	мм	130		72	
ширина b	мм	54		32	
высота h	мм	83.5		46	
размерный чертеж					
вес (без кабеля)	кг	0.43		0.085	
температура поверхности трубы					
мин.	°C	-40			
макс.	°C	+100			
температура окружающей среды					
мин.	°C	-40			
макс.	°C	+100			
компенсация температуры		x			
защита от взрыва					
• TR TC					
код заказа		FSG-NE1TS/IP68	FSK-NE1TS/IP68	FSM-NE1TS/IP68	FSP-NE1TS/IP68
маркировка		1Ex q IIC T6...T3 Gb Ex tb IIIC T130 °C Db от -40 °C до +80 °C			
сертификация		[EAC] [Ex] TC RU C-DE.BH02.B.00644			

¹ условия испытания: 3 месяца/2 бар (20 м)/20 °C

Датчики поперечных волн (зона 1, TS, расширенный диапазон температур)

код заказа	FSM-E*1TS/**	FSP-E*1TS/**	FSQ-E*1TS/**
технический тип	CDM2E85	CDP2E85	CDQ2E85
частота датчика	МГц 1	2	4
внутренний диаметр трубы d			
мин. расширенный	мм 50	25	10
мин. рекомендуемый	мм 100	50	25
макс. рекомендуемый	мм 1000	400	150
макс. расширенный	мм 1200	480	240
толщина стенки трубы			
мин.	мм 2.5	1.2	0.6
материал			
корпус	PI с крышкой из нержавеющей стали 304 (1.4301), ***,****/OS: 316L (1.4404)		
контактная поверхность	PI		
степень защиты	IP66		IP56
кабель датчика			
тип	6111		
длина	м 4	3	
размеры			
длина l	мм 64	40	
ширина b	мм 32	22	
высота h	мм 40.5	25.5	
размерный чертёж			
вес (без кабеля)	кг 0.066	0.017	
температура поверхности трубы			
мин.	°C -30	-30	
макс.	°C +240 ¹	+200	
температура окружающей среды			
мин.	°C -30	-30	
макс.	°C +40 +200 ²	+200	
компенсация температуры	x		
защита от взрыва			
• TR TC			
код заказа	FSM-EE1TS/**	FSP-EE1TS/**	FSQ-EE1TS/**
маркировка	1Ex e q IIC T6...T2 Gb Ex tb IIIA T215 °C...65 °C Db от -45 °C до +225 °C ¹		
сертификация	[RE] [Ex] TC RU C-DE.BH02.B.00644		

¹ > +200 °C :

Variofix L или Variofix C

Соблюдайте предписания по изоляции

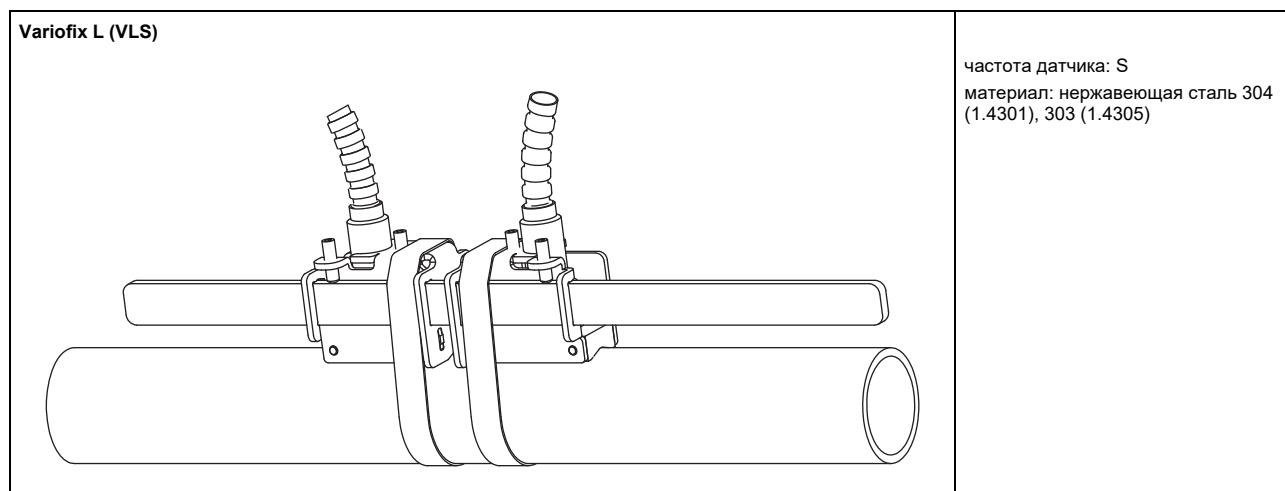
температура окружающей среды макс. +40 °C

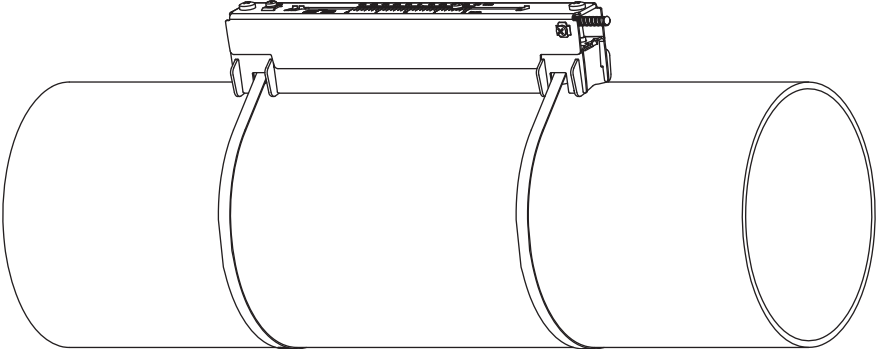
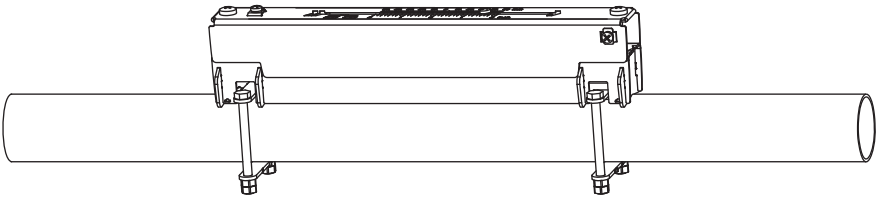
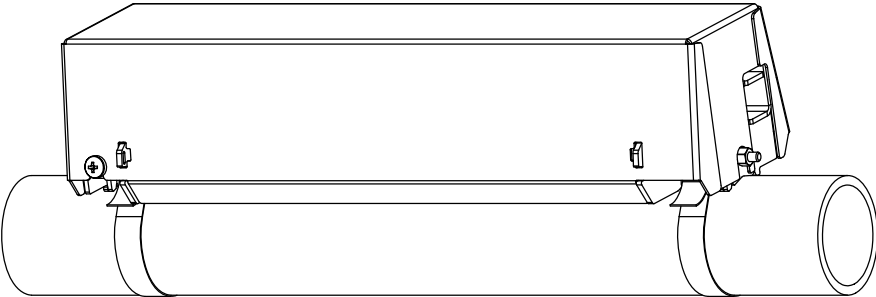
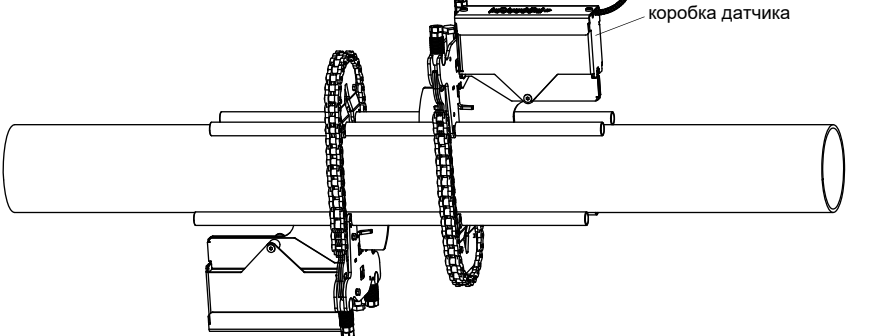
² температура поверхности трубы макс. +200 °C

Крепление датчика

Код заказа

1, 2	3	4	5	6	7...9	№ знака
крепление датчика	датчик	расположение датчиков	размер	крепление	внешний диаметр трубы	опция
VL						Variofix L
VC						Variofix C
WI						коробка датчика для волнового инжектора
	K					датчики с частотой датчика G, K
	M					датчики с частотой датчика M, P
	Q					датчики с частотой датчика Q
	S					датчики с частотой датчика S
		D				режим отражения или режим диагональ
		R				режим отражения
			S			маленький
			M			средний
			L			большой
				B		болты
				S		стальные ленты
				W		сварка
				N		без крепления
					002	10...20 мм
					004	20...40 мм
					T36	40...360 мм
					013	10...130 мм
					036	130...360 мм
					092	360...920 мм
					200	920...2000 мм
					450	2000...4500 мм
					940	4500...9400 мм
					NDR	любой
						IP68 для датчиков со степенью защиты IP68
						OS корпус с нержавеющей сталью 316
						Z специальная модель



<p>Variofix L (VLK, VLM, VLQ)</p> 	<p>материал: нержавеющая сталь 304 (1.4301), 301 (1.4310), 410 (1.4006) опция OS: 316Ti (1.4571), 316L (1.4404), 17-7PH (1.4568) внутренняя длина: VLK: 348 мм, опция IP68: 368 мм VLM: 234 мм VLQ: 176 мм размеры: VLK: 423 x 90 x 93 мм опция IP68: 443 x 94 x 105 мм VLM: 309 x 57 x 63 мм VLQ: 247 x 43 x 47 мм</p>
<p>Variofix L с монтажными пластинами с болтом (VL*-*-B)</p> 	<p>материал: нержавеющая сталь 304 (1.4301), 301 (1.4310), 410 (1.4006) опция OS: 316Ti (1.4571), 316L (1.4404), 17-7PH (1.4568) внутренняя длина: VLM: 234 мм VLQ: 176 мм размеры: VLM: 309 x 57 x 63 мм VLQ: 247 x 43 x 47 мм внешний диаметр трубы: макс. 48 мм</p>
<p>Variofix C (VC)</p> 	<p>материал: нержавеющая сталь 316Ti (1.4571) внутренняя длина: VCK-*L: 500 мм VCK-*S: 350 мм VCM: 400 мм VCC: 250 мм размеры: VCK-*L: 560 x 126 x 125 мм VCK-*S: 410 x 126 x 125 мм VCM: 460 x 96 x 82 мм VCC: 310 x 85 x 71 мм</p>
<p>коробка датчика WI для волнового инжектора</p>  <p style="text-align: right;">коробка датчика</p>	<p>смотри Техническая спецификация TSWaveInjectorVx-x</p>

Контактные средства для датчиков

	стандартный диапазон температур (4-й знак кода заказа датчиков = N)		расширенный диапазон температур (4-й знак кода заказа датчиков = E)			WaveInjector WI-400	
	< 100 °C	< 170 °C	< 150 °C	< 200 °C	200...240 °C	< 280 °C	280...400 °C
< 24 ч	контактная паста тип N или контактная фольга тип VT	контактная паста тип E или контактная фольга тип VT	контактная паста тип E или контактная фольга тип VT	контактная паста тип E или N или контактная фольга тип VT	контактная фольга тип TF	контактная фольга тип A и контактная фольга тип VT	контактная фольга тип B и контактная фольга тип VT
долго- времен- ное из- мерение	контактная фольга тип VT	контактная фольга тип VT	контактная фольга тип VT	контактная фольга тип VT	контактная фольга тип TF	контактная фольга тип A и контактная фольга тип VT	контактная фольга тип B и контактная фольга тип VT

тип VT: температура среды 200 °C: мин. 2 лет

Технические данные

тип	температура окружающей среды °C
контактная паста тип N	-30...+130
контактная паста тип E	-30...+200
контактная паста тип H	-30...+250
контактная фольга тип A	макс. 280
контактная фольга тип B	280...400
контактная фольга тип VT	-10...+200
контактная фольга тип TF	200...240

Системы подключения

система подключения TS		
подключение через удлинительный кабель	прямое подключение	датчики технический тип
JB01 		*****8*
JB01, JBP2, JBP3 		****L*
JB02, JB03 		*****52

Кабель

кабель датчика			
тип	1699	2550	6111
вес	кг/м 0.094	0.035	0.092
температура окружающей среды	°C -55...+200	-40...+100	-100...+225
свойства		с продольной герметизацией	
изоляция кабеля			
материал	PTFE	PUR	PFA
внешний диаметр	мм 2.9	5.2 ±0.2	2.7
толщина	мм 0.3	0.9	0.5
цвет	коричневый	серый	белый
экран	x	x	x
оболочка			
материал	нержавеющая сталь 304 (1.4301) опция OS: 316Ti (1.4571)	-	нержавеющая сталь 304 (1.4301) опция OS: 316Ti (1.4571)
внешний диаметр	мм 8	-	8

удлинительный кабель			
тип		2615	5245
код заказа		ACC-PE- GNNN-/EXEXXXX	ACC-PE- GNNN-/EXA1XXX
вес	кг/м	0.18	0.38
температура окружающей среды	°C	-30...+70	-30...+70
свойства		безгалогенный проверка на нераспространение горения по МЭК 60332-1 проверка сжиганием по МЭК 60754-2	безгалогенный проверка на нераспространение горения по МЭК 60332-1 проверка сжиганием по МЭК 60754-2
изоляция кабеля			
материал		PUR	PUR
внешний диаметр	мм	макс. 12	макс. 12
толщина	мм	2	2
цвет		черный	черный
экран		x	x
оболочка			
материал		-	стальная оплетка с оболочкой из сополимеров
внешний диаметр	мм	-	макс. 15.5

XXX - длина кабеля в м

Длина кабеля

частота датчика		F, G, H, K		M, P		Q		S	
система подключения TS									
датчики		x	l	x	l	x	l	x	l
технический тип									
*(DR)***8*	м	5	≤ 300	4	≤ 300	3	≤ 90	-	-
*(DR)***5*	м	5	≤ 300	4	≤ 300	3	≤ 90	2	≤ 40
опция LC: *(LT)***5*	м	9	≤ 300	9	≤ 300	9	≤ 90	-	-
опция IP68: ****LI*	м	12	≤ 300	12	≤ 300	-	-	-	-

x - длина кабеля датчика

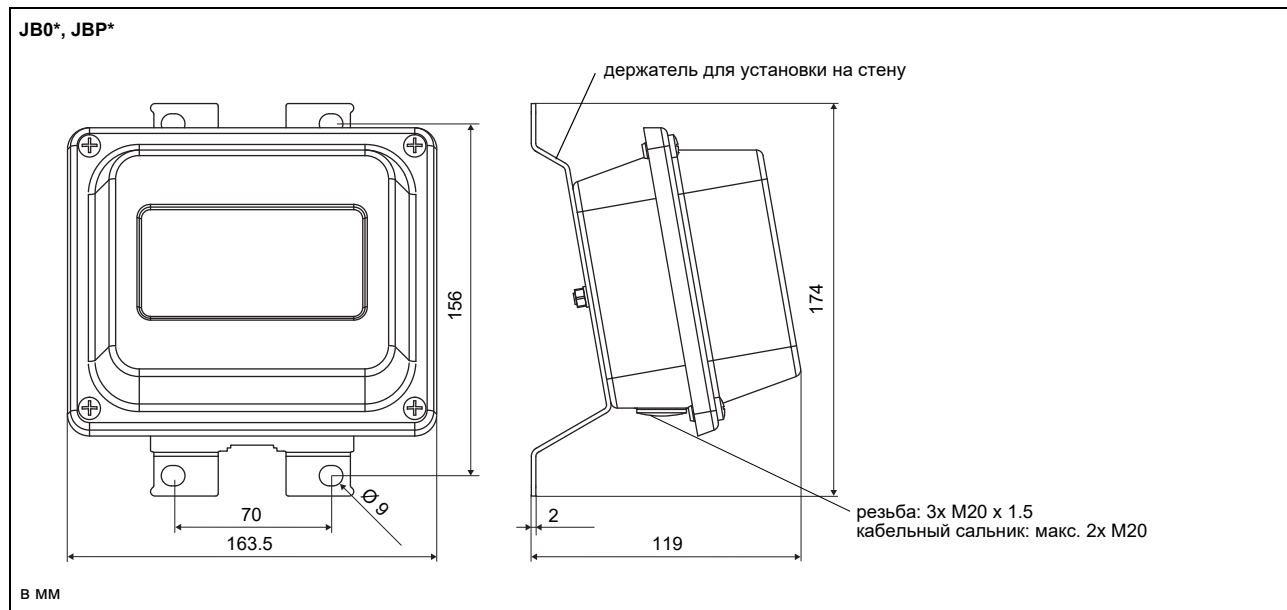
l - макс. длина удлинительного кабеля (в зависимости от применения)

Соединительная коробка

Технические данные

JB01S4E3M, JBP2, JBP3			
вес	кг	1.2 кг	
крепление		установка на стену опция: установка на трубу 2"	
материал			
корпус		нержавеющая сталь 316L (1.4404)	
уплотнение		силикон	
степень защиты		IP67	
температура окружающей среды			
мин.	°C	-40	
макс.	°C	+80	
защита от взрыва			
• ТР ТС (зона 1)			
соединительная коробка		JB01S4E3M	
маркировка		1Ex e mb II T6...T4 Gb Ex tb IIIC 100°C Db T6: от -40 °C до +70 °C T4, T5: от -40 °C до +80 °C	
сертификация		ЕАС Ex TC RU C-DE.BH02.B.00644	
тип защиты		газ: повышенная безопасность развязывающая схема: герметизация компаундом пыль: защита оболочкой	
• ТР ТС (зона 2)			
соединительная коробка		JBP2	
маркировка		2Ex nA IIC T6...T4 Gc Ex tc IIIC 80°C Dc T6: от -40 °C до +70 °C T4, T5: от -40 °C до +80 °C	
сертификация		ЕАС Ex TC RU C-DE.BH02.B.00644	
Подключение			
Датчики			
клеммная колодка	клемма	подключение	датчик
KL1	V	сигнал	↑
	VS	внутренний экран	
	RS	внутренний экран	⚡
	R	сигнал	
Удлинительный кабель			
клеммная колодка	клемма	подключение	
KL2	TV	сигнал	
	TVS	внутренний экран	
	TRS	внутренний экран	
	TR	сигнал	
JB02, JB03			
вес	кг	1.2 кг	
крепление		установка на стену опция: установка на трубу 2"	
материал			
корпус		нержавеющая сталь 316L (1.4404)	
уплотнение		силикон	
степень защиты		IP67	
температура окружающей среды			
мин.	°C	-40	
макс.	°C	+80	
защита от взрыва			
• ТР ТС			
соединительная коробка		JB02	
маркировка		2Ex nA IIC T6...T4 Gc Ex tc IIIC 80°C Dc T6: от -40 °C до +70 °C T4, T5: от -40 °C до +80 °C	
сертификация		ЕАС Ex TC RU C-DE.BH02.B.00644	
Подключение			
Датчики			
клемма	подключение	датчик	
XV	штекер SMB	↑	
XR	штекер SMB	⚡	
Удлинительный кабель			
клеммная колодка	клемма	подключение	
KL2	TV	сигнал	
	TVS	внутренний экран	
	TRS	внутренний экран	
	TR	сигнал	

Размеры

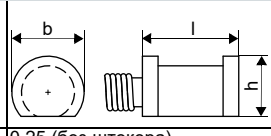
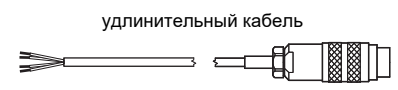
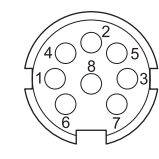
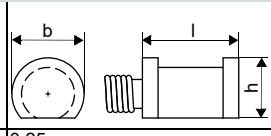
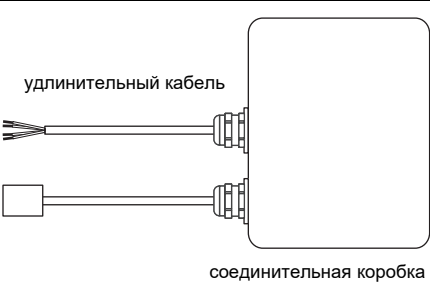
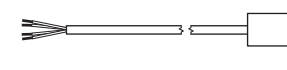


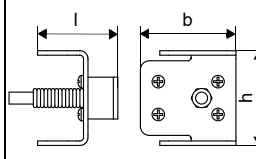
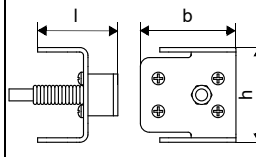
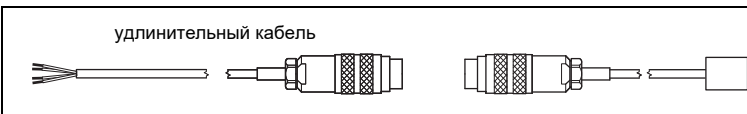
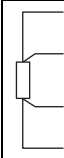
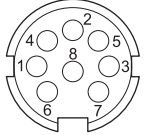
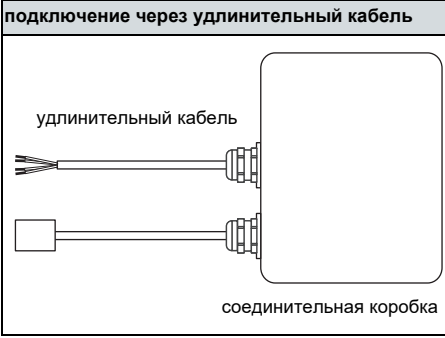
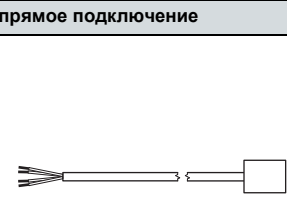
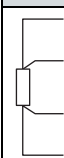
Набор для установки на трубу 2"



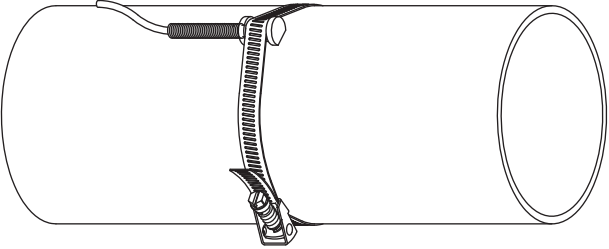
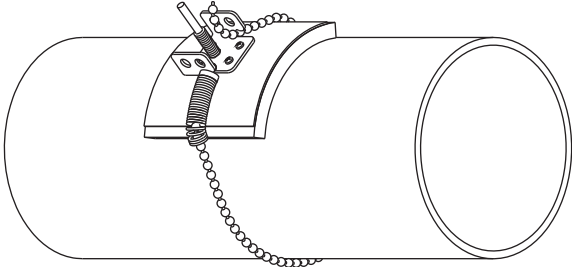
Накладной датчик температуры (опция)

Технические данные

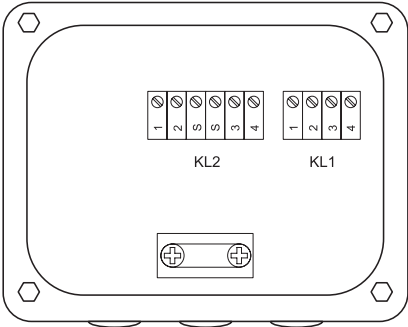
PT12N																
модель	накладной со штекером															
тип	Pt100															
подключение	4 провода															
диапазон измерения	°C -30...+250															
точность измерения T	$\pm(0.15 \text{ }^\circ\text{C} + 2 \cdot 10^{-3} \cdot T \text{ [}^\circ\text{C]})$ класс A															
точность измерения ΔT (2x Pt спаренные по EN 1434-1)	$\leq 0.1 \text{ K}$ ($3 \text{ K} < \Delta T < 6 \text{ K}$), далее в соответствии с EN 1434-1															
время отклика	с 50															
корпус	алюминий															
степень защиты	IP66															
размеры																
длина l	мм 20															
ширина b	мм 15															
высота h	мм 13															
размерный чертеж																
вес	кг 0.25 (без штекера)															
принадлежности																
теплопроводящая паста 200 °C	x															
теплопроводящая фольга 250 °C	x															
Система подключения																
прямое подключение/подключение через удлинительный кабель																
																
Подключение																
	<table border="1"> <thead> <tr> <th>датчик температуры</th> <th>удлинительный кабель</th> <th>штырек</th> </tr> </thead> <tbody> <tr> <td>красный</td> <td>серый</td> <td>2</td> </tr> <tr> <td>красный/синий</td> <td>красный</td> <td>6</td> </tr> <tr> <td>белый/синий</td> <td>синий</td> <td>1</td> </tr> <tr> <td>белый</td> <td>белый</td> <td>7</td> </tr> </tbody> </table> 	датчик температуры	удлинительный кабель	штырек	красный	серый	2	красный/синий	красный	6	белый/синий	синий	1	белый	белый	7
датчик температуры	удлинительный кабель	штырек														
красный	серый	2														
красный/синий	красный	6														
белый/синий	синий	1														
белый	белый	7														
Кабель																
	<table border="1"> <thead> <tr> <th></th> <th>датчик температуры</th> <th>удлинительный кабель</th> </tr> </thead> <tbody> <tr> <td>тип</td> <td>4 x 0.25 мм² черный</td> <td>LIYCY 8 x 0.14 мм² серый</td> </tr> <tr> <td>стандартная длина</td> <td>м 3</td> <td>5/10/25</td> </tr> <tr> <td>макс. длина</td> <td>м -</td> <td>200</td> </tr> <tr> <td>изоляция кабеля</td> <td>PTFE</td> <td>PVC</td> </tr> </tbody> </table>		датчик температуры	удлинительный кабель	тип	4 x 0.25 мм ² черный	LIYCY 8 x 0.14 мм ² серый	стандартная длина	м 3	5/10/25	макс. длина	м -	200	изоляция кабеля	PTFE	PVC
	датчик температуры	удлинительный кабель														
тип	4 x 0.25 мм ² черный	LIYCY 8 x 0.14 мм ² серый														
стандартная длина	м 3	5/10/25														
макс. длина	м -	200														
изоляция кабеля	PTFE	PVC														
PT12N																
модель	накладной попEx или TP TC															
тип	Pt100															
подключение	4 провода															
диапазон измерения	°C -30...+250															
точность измерения T	$\pm(0.15 \text{ }^\circ\text{C} + 2 \cdot 10^{-3} \cdot T \text{ [}^\circ\text{C]})$ класс A															
точность измерения ΔT (2x Pt спаренные по EN 1434-1)	$\leq 0.1 \text{ K}$ ($3 \text{ K} < \Delta T < 6 \text{ K}$), далее в соответствии с EN 1434-1															
время отклика	с 50															
корпус	алюминий															
степень защиты	IP66															
размеры																
длина l	мм 20															
ширина b	мм 15															
высота h	мм 13															
размерный чертеж																
вес	кг 0.25															
принадлежности																
теплопроводящая фольга 250 °C	x															
защита от взрыва (опция)																
• TP TC																
маркировка	2Ex nA IIC T6...T2 Gc от -30°C до +250 °C															
сертификация	ERC Ex RU C-DE.BH02.B.00644															
Система подключения																
подключение через удлинительный кабель	прямое подключение															
																
Подключение																
	<table border="1"> <thead> <tr> <th>датчик температуры</th> </tr> </thead> <tbody> <tr> <td>красный</td> </tr> <tr> <td>красный/синий</td> </tr> <tr> <td>белый/синий</td> </tr> <tr> <td>белый</td> </tr> </tbody> </table>	датчик температуры	красный	красный/синий	белый/синий	белый										
датчик температуры																
красный																
красный/синий																
белый/синий																
белый																
Кабель																
	<table border="1"> <thead> <tr> <th></th> <th>датчик температуры</th> <th>удлинительный кабель</th> </tr> </thead> <tbody> <tr> <td>тип</td> <td>4 x 0.25 мм² черный</td> <td>LIYCY 8 x 0.14 мм² серый</td> </tr> <tr> <td>стандартная длина</td> <td>м 3</td> <td>5/10/25</td> </tr> <tr> <td>макс. длина</td> <td>м -</td> <td>200</td> </tr> <tr> <td>изоляция кабеля</td> <td>PTFE</td> <td>PVC</td> </tr> </tbody> </table>		датчик температуры	удлинительный кабель	тип	4 x 0.25 мм ² черный	LIYCY 8 x 0.14 мм ² серый	стандартная длина	м 3	5/10/25	макс. длина	м -	200	изоляция кабеля	PTFE	PVC
	датчик температуры	удлинительный кабель														
тип	4 x 0.25 мм ² черный	LIYCY 8 x 0.14 мм ² серый														
стандартная длина	м 3	5/10/25														
макс. длина	м -	200														
изоляция кабеля	PTFE	PVC														

PT12F			
модель		накладной короткое время отклика, со штекером	
тип		Pt100	
подключение		4 провода	
диапазон измерения	°C	-50...+250	
точность измерения T		$\pm(0.15 \text{ }^\circ\text{C} + 2 \cdot 10^{-3} \cdot T \text{ [}^\circ\text{C]})$ класс A	
точность измерения ΔT (2x Pt спаренные по EN 1434-1)		$\leq 0.1 \text{ K}$ ($3 \text{ K} < \Delta T < 6 \text{ K}$), далее в соответствии с EN 1434-1	
время отклика	с	8	
корпус		РЕЕК, нержавеющая сталь 304 (1.4301), медь	
степень защиты		IP66	
размеры			
длина l	мм	14	
ширина b	мм	30	
высота h	мм	27	
размерный чертёж			
вес	кг	0.32 (без штекера)	
принадлежности			
теплопроводящая паста 200 °C		x	
теплопроводящая фольга 250 °C		x	
пластмассовая предохранительная пластина, изоляционный пенный материал		x	
PT12F			
модель		накладной короткое время отклика	
тип		Pt100	
подключение		4 провода	
диапазон измерения	°C	-50...+250	
точность измерения T		$\pm(0.15 \text{ }^\circ\text{C} + 2 \cdot 10^{-3} \cdot T \text{ [}^\circ\text{C]})$ класс A	
время отклика	с	8	
корпус		РЕЕК, нержавеющая сталь 304 (1.4301), медь	
степень защиты		IP66	
размеры			
длина l	мм	14	
ширина b	мм	30	
высота h	мм	27	
размерный чертёж			
вес	кг	0.32	
принадлежности			
теплопроводящая паста 200 °C		x	
теплопроводящая фольга 250 °C		x	
пластмассовая предохранительная пластина, изоляционный пенный материал		x	
Система подключения			
			
Подключение			
	датчик температуры	удлинительный кабель	штекер
	красный	серый	2
	красный/синий	красный	6
	белый/синий	синий	1
	белый	белый	7
			
Кабель			
	датчик температуры	удлинительный кабель	
тип	4 x 0.25 мм ² черный	LIYCY 8 x 0.14 мм ² серый	
стандартная длина	м	3	5/10/25
макс. длина	м	-	200
изоляция кабеля	PTFE	PVC	
Система подключения			
подключение через удлинительный кабель		прямое подключение	
			
Подключение			
	датчик температуры		
	красный		
	красный/синий		
	белый/синий		
	белый		
Кабель			
	датчик температуры	удлинительный кабель	
тип	4 x 0.25 мм ² черный	LIYCY 8 x 0.14 мм ² серый	
стандартная длина	м	3	5/10/25
макс. длина	м	-	200
изоляция кабеля	PTFE	PVC	

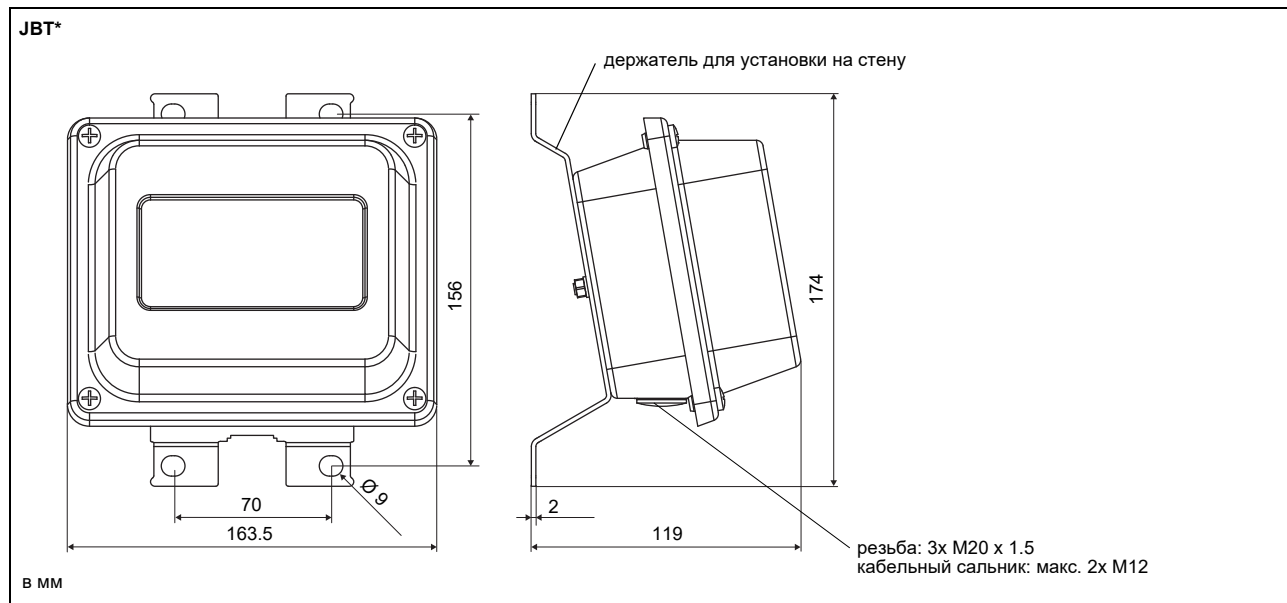
Крепление

<p>стальная лента PT12N</p> 	<p>материал: нержавеющая сталь 301 (1.4310), 410 (1.4006) требуется теплоизоляция</p>
<p>шариковая цепь PT12F</p> 	<p>материал: нержавеющая сталь 316L (1.4404) длина: 1 м</p>

Соединительная коробка

<p>JBV2, JBV3</p>		<p>Подключение</p> 
<p>код заказа</p>	<ul style="list-style-type: none"> • JBV2: ACC-PE-GNNN-/JB5 • JBV3: ACC-PE-GNNN-/JB6 	
<p>вес</p>	<p>кг 1.2 кг</p>	
<p>крепление</p>	<p>установка на стену опция: установка на трубу 2"</p>	
<p>материал</p>		
<p>корпус</p>	<p>нержавеющая сталь 316L (1.4404)</p>	
<p>уплотнение</p>	<p>силикон</p>	
<p>степень защиты</p>	<p>IP67</p>	
<p>температура окружающей среды</p>		
<p>мин.</p>	<p>°C -40</p>	
<p>макс.</p>	<p>°C +80</p>	
<p>защита от взрыва</p>		
<p>• TR TC</p>		
<p>соединительная коробка</p>	<p>JBV2</p>	
<p>маркировка</p>	<p>2Ex nA IIC T6...T4 Gc Ex tc IIIC 80°C Dc T6: от -40 °C до +70 °C T4, T5: от -40 °C до +80 °C</p>	
<p>сертификация</p>	<p>ATEX Ex TC RU C-DE.VH02.B.00644</p>	
<p>Датчик температуры</p>		
<p>клеммная колодка</p>	<p>клемма</p>	<p>подключение</p>
<p>KL1</p>	<p>1</p>	<p>красный</p>
	<p>2</p>	<p>красный/синий</p>
	<p>3</p>	<p>белый</p>
	<p>4</p>	<p>белый/синий</p>
<p>Удлинительный кабель</p>		
<p>клеммная колодка</p>	<p>клемма</p>	<p>подключение</p>
<p>KL2</p>	<p>1</p>	<p>красный</p>
	<p>2</p>	<p>серый</p>
	<p>3</p>	<p>белый</p>
	<p>4</p>	<p>синий</p>

Размеры



Набор для установки на трубу 2"

