

Кожухотрубные теплообменники Инструкция по эксплуатации и техническому обслуживанию

Кожухотрубные теплообменники с неподвижной трубной решеткой

FUNKE-тип: BCF, CCF, SSCF, CCFA, SSCFA, C200, CX200, C210, WRA200

Кожухотрубные U-образные теплообменники

FUNKE-тип: BCU, CCU, CCUG, CCUT, SSCU, C300, CX300, C320, TDW, SSW

Кожухотрубные теплообменники повышенной надежности

FUNKE-тип: SWF, SWP

Кожухотрубные теплообменники с плавающей трубной решеткой

FUNKE-тип: BCP, CCP, SSCP, CP, CXP, A100, C100, CX100, C101, UNIVEX

Кожухотрубные теплообменники с плавающей головкой

FUNKE-тип: C400, CX400, C500, CX500

Содержание

Раздел	страница
<u>1 Общая информация</u>	<u>3</u>
1.1 Определение типа теплообменника / типового ряда	3
1.2 Применение	8
1.3 Техническая характеристика	8
<u>2 Принцип устройства теплообменника</u>	<u>8</u>
<u>3 Транспортировка</u>	<u>9</u>
3.1 Погрузка и разгрузка	9
3.2 Комплектность	9
3.3 Промежуточное складирование	9
<u>4 Эксплуатация</u>	<u>9</u>
4.1 Установка теплообменника	9
4.2 Ввод в эксплуатацию	10
<u>5 Техническое обслуживание</u>	<u>10</u>
5.1 Основные указания по обслуживанию теплообменника	10
5.2 Промывка	11
5.3 Перечень комплектующих	12
<u>6 Снятие с эксплуатации</u>	<u>12</u>
<u>7 Дополнительная информация</u>	<u>13</u>
7.1 Списание теплообменника фирмы FUNKE	13
7.2 Указания по мерам безопасности	13
7.3 Адрес сервисного обслуживания	13
7.4 Гарантия	13

1 Общая информация

1.1 Определение типа теплообменника / типового ряда

Данная инструкция по эксплуатации и техническому обслуживанию служит для ознакомления технического персонала с принципами устройства и функционирования теплообменников производства фирмы FUNKE с целью соответствующего технического обслуживания аппаратов.

Строгое соблюдение правил техники безопасности является обязательным.

Теплообменники повышенной надежности фирмы FUNKE

К теплообменникам повышенной надежности FUNKE относятся теплообменники типа «труба в трубе». В данных аппаратах трубное пространство занимают отдельные трубы различных диаметров. При этом труба меньшего диаметра помещается в трубе большего диаметра. Между трубами протекает специальная уплотняющая жидкость, не оказывающая отрицательного влияния даже на пищевые продукты.

Участвующая в процессе теплообмена уплотнительная жидкость находится в непосредственном контакте с расширительным сосудом и регулятором давления. При выходе из строя одной из труб давление среды моментально передается через уплотнительную жидкость на регулятор давления. Таким образом устанавливается наличие утечки в теплообменнике и, при необходимости, аппарат выводится из функционального режима.

Применение теплообменников FUNKE допускается исключительно с соответствующими материалам средами.

На каждый теплообменник FUNKE прикрепляется типовой шильд. В следующем указаны основные комплектующие теплообменников.

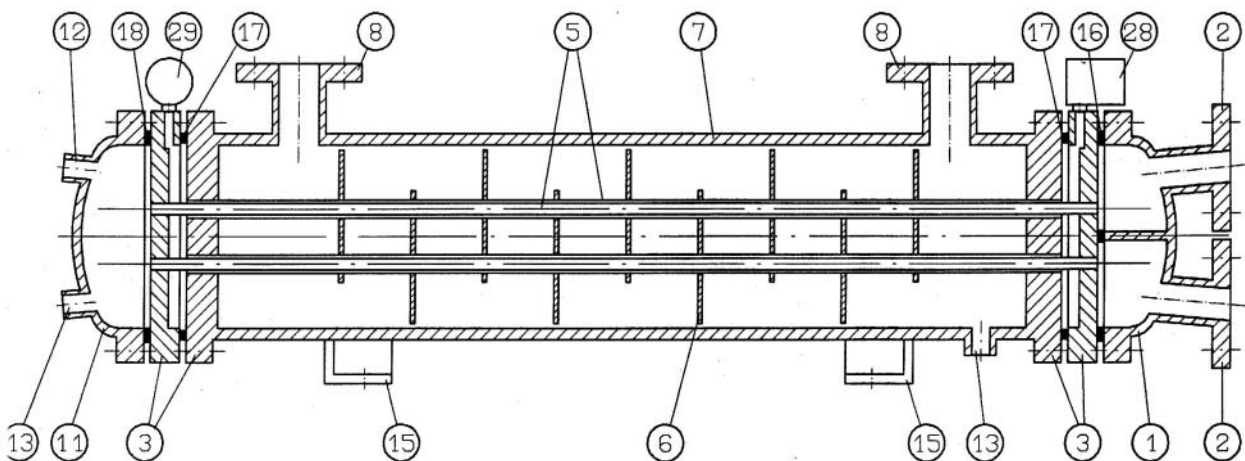
Теплообменники FUNKE относятся к группе сосудов давления и изготавливаются в соответствии с требованиями для сосудов давления 97/23/EG от 29 мая 1997 года, а также в соответствии с другими интернациональными нормами.

Для получения полной информации о теплообменниках необходимо указать следующие данные: тип, номер чертежа, номер аппарата, номер подтверждения заказа.

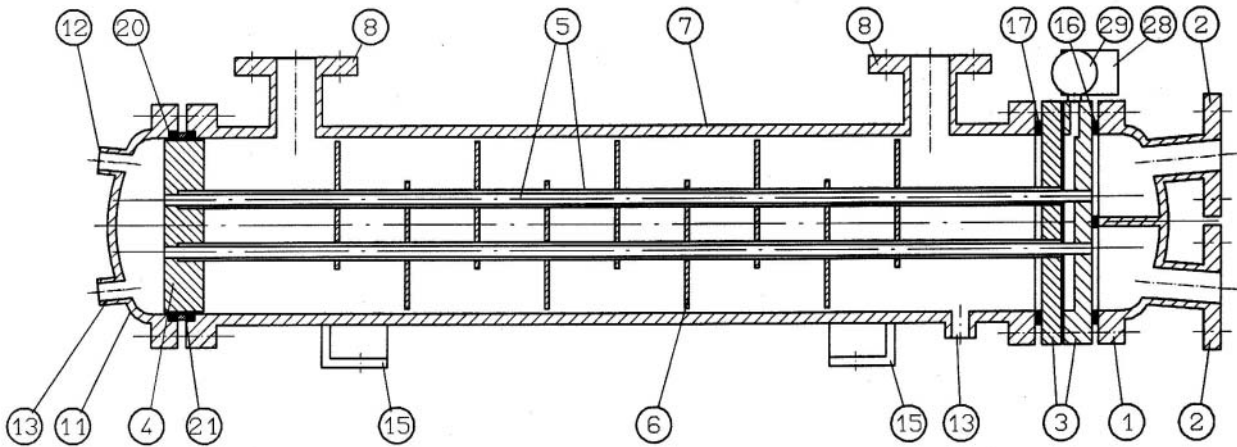
Описание позиций:

1	Распределительная камера	16	Плоское уплотнение на прис.камере
2	Фланцевое присоединение на камере	17	Уплотнение на неподв.трубн.решетке
3	Неподвижная трубная решетка	18	Уплотнение на направл.камере
4	Плавающая трубная решетка	19	Уплотнение на камере кожуха
5	Внутренняя труба	20	Уплотнительное кольцо
6	Направляющая перегородка	21	Уплотнительное промежут. кольцо
7	Кожух	22	Сальник
8	Фланцевое присоединение на кожухе	23	Продольная перегородка
9	Компенсатор	24	Опорная плита
10	Камера кожуха (крышка)	25	Крышка камеры
11	Направляющая камера	26	Крышка с присоединительным фланцем
12	Клапан обезвоздушивания	27	Уплотнение для крышки с фланцем
13	Сливной клапан	28	Регулятор давления
14	Разделенное кольцо	29	Уравнительная емкость
15	Ножка	30	Анодный протектор

Кожухотрубный теплообменник повышенной надежности
SWF

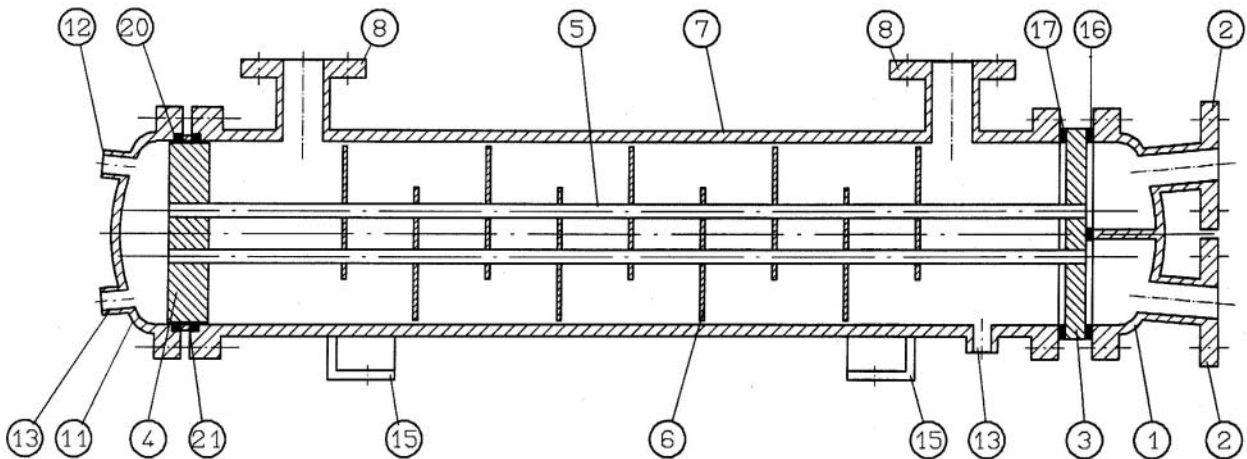


SWP

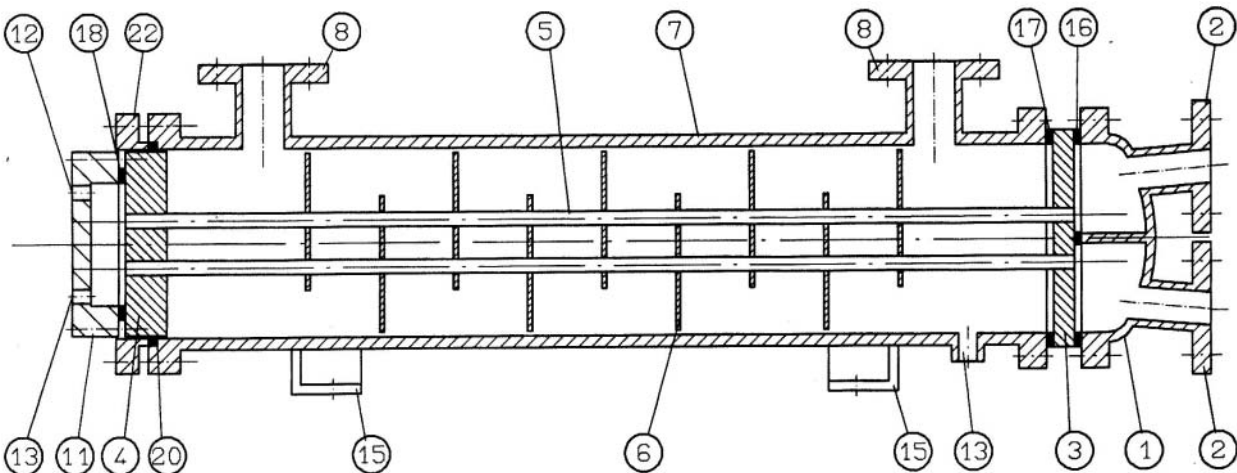


Кожухотрубный теплообменник с плавающей трубной решеткой

CP

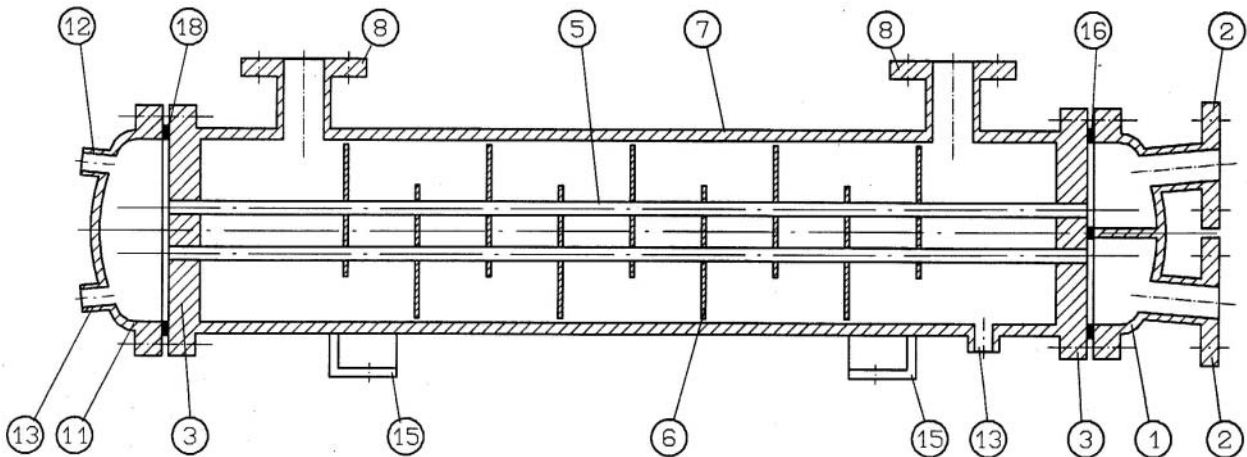


C100



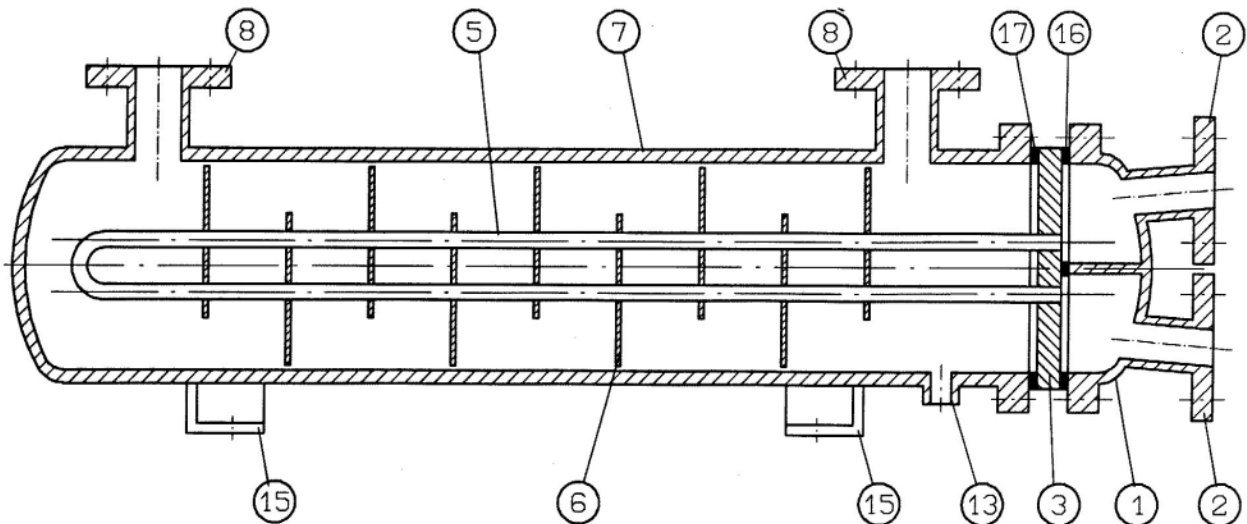
Кожухотрубный теплообменник с неподвижной трубной решеткой

C200



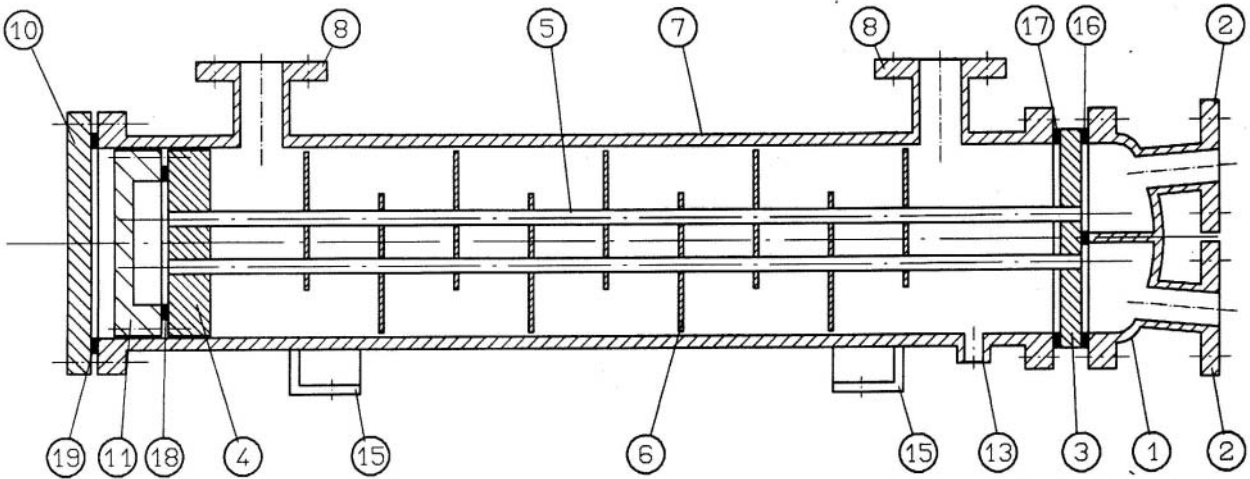
Кожухотрубный U-образный теплообменник

C300

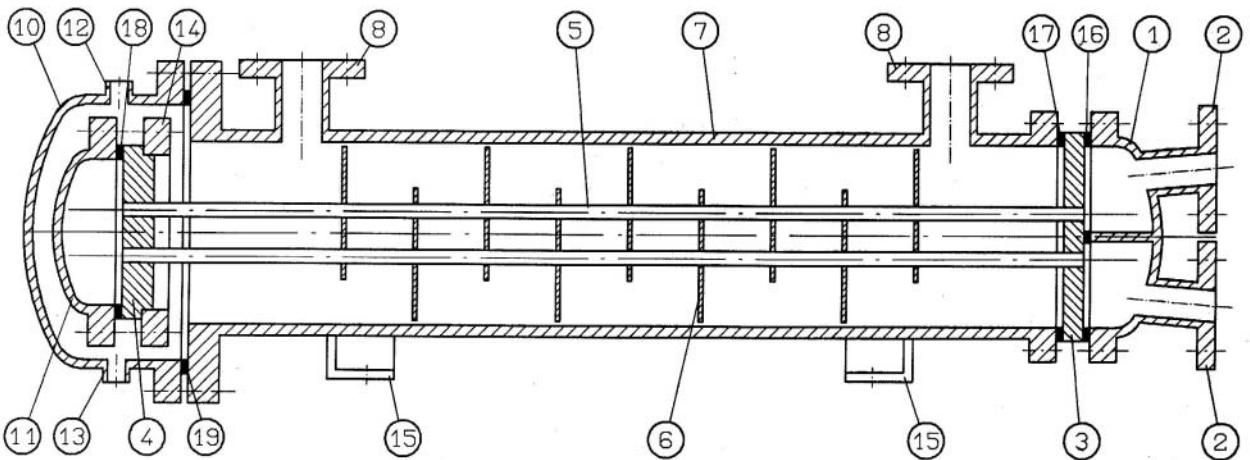


Кожухотрубный теплообменник с плавающей головкой

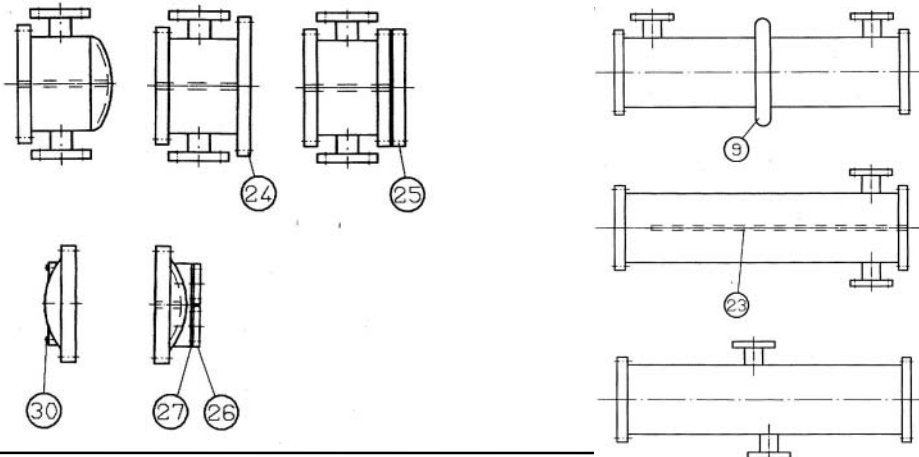
C400



C500



Другие типы



1.2 Применение

Целью применения кожухотрубных теплообменников фирмы FUNKE является передача тепла от одной среды к другой посредством пучка теплопроводящих труб при полном исключении возможности смешения сред. Одна среда протекает непосредственно через трубы, вторая среда омывает пучок труб.

Оптимальная мощность теплообменников FUNKE достигается за счет специальных направляющих перегородок, обеспечивающих изменение направления потока среды, протекающей перпендикулярно трубному пучку.

Отличительной особенностью теплообменников типа TDW являются специальные спиральные направляющие перегородки.

Теплообменники повышенной надежности FUNKE

Данные теплообменники находят свое применение прежде всего в случаях, когда смешение теплопроводящих сред (газов или жидкостей) должно быть полностью исключено.

1.3 Техническая характеристика

Технические данные теплообменников указаны в спецификациях и проспектах.

Теплообменники повышенной надежности FUNKE

Для обеспечения полной работоспособности теплообменников данного типа давление среды в любой части аппарата должно составлять мин. 0, 6 бар.

При этом на регуляторе давление должна быть установлена величина давления минимум на 20 % ниже минимального давления теплопроводящих сред.

При производстве теплообменников регулятор давления устанавливается на величину 0, 5 бар.

Установка регулятора давления на величину меньше 0,4 бар может стать причиной ложного сигнала тревоги. При пониженном давлении контроль также может осуществляться посредством специальной установки с регулятором давления.

По желанию заказчика возможно установление других видов контрольных установок.

Уплотняющая жидкость в аппаратах безвредна для теплопередающих сред, в качестве которых используются пищевые продукты, и морозоустойчива при температурах до - 20° С.

Установленное при поставке теплообменника давление должно постоянно сохраняться.

2 Принцип устройства

Принцип устройства теплообменников указан на чертежах и в проспектах.

3 Транспортировка

3.1 Погрузка и разгрузка

Для погрузки и разгрузки теплообменников применяются только специально предназначенные для этого подъемные устройства.

Подъем теплообменников как правило осуществляется за прикрепленные к аппаратам подъемные петли.

При транспортировке теплообменников FUNKE необходимо обеспечить полную защиту аппаратов от каких-либо повреждений. В данных целях часто используются стяжные ремни.

Кроме того, при транспортировке все отверстия аппаратов должны быть закрыты.

3.2 Комплектность

Каждая поставка теплообменников проверяется на комплектность и отсутствие каких-либо повреждений. Объем поставки проверяется по накладной. Все повреждения аппаратов, полученные при транспортировке документируются в накладной экспедитора.

3.3 Промежуточное складирование

При промежуточном складировании теплообменников необходимо полное обеспечение соответствующих условий хранения аппаратов, например, наличие ровных поверхностей и возможность грузоподъема. Кроме того необходима полная защита теплообменников от какого-либо влияния погодных условий.

4. Эксплуатация

4.1 Установка теплообменника

Перед вводом теплообменника в эксплуатацию необходимо убедиться в полном соответствии указанных на типовом шильде теплообменника технических данных техническим характеристикам системы, к которой подключается теплообменник, а также в отсутствии внешних повреждений аппарата.

Перед непосредственным монтажом трубопроводов необходимо полностью освободить теплообменник от вспомогательных средств транспортировки (ремней, запоров и т.п.) и обеспечить беспрепятственный проход сред в аппарате.

Для обеспечения устойчивости теплообменник устанавливается на крепежных ножках при помощи анкерных болтов.

С целью избежания неплотностей в теплообменнике подключение трубопроводов должно исключать проявление напряжения.

Для фланцевых присоединений применяются только соответствующие болты и уплотнения.

При монтаже трубопроводов необходимо убедиться в полном отсутствии давления в них.

Перед подачей давления в теплообменник необходимо подтянуть соединительные болты и соответственно установить вращающие моменты (по причине возможной деформации уплотнения).

Необходимые вращающие моменты указаны на чертеже.

4.2 Ввод в эксплуатацию

Теплообменник заполняется теплопроводящими средами, после чего из аппарата выводится воздух.

Подача давления в теплообменник должна происходить постепенно. Результатом резкой подачи давления могут стать внутренние повреждения аппарата.

Сначала в теплообменник вводится холодная среда, затем горячая.

Все фланцевые и винтовые присоединения проверяются на герметичность.

После ввода в эксплуатацию теплообменника необходимо повторно затянуть все болты.

Теплообменники повышенной надежности FUNKE

Регулятор давления устанавливается согласно схеме, указанной на самом регуляторе давления или в инструкции по эксплуатации.

5 Техническое обслуживание

5.1. Основные указания по обслуживанию теплообменников

Временные рамки проведения соответствующих испытаний аппаратов должны строго соблюдаться.

Проведение работ по обслуживанию не допускается, если теплообменник находится под давлением (при наличии пониженного или избыточного давления в аппарате).

Периодическое техническое обслуживание теплообменников проводится согласно производственным условиям при учете соответствующих производственных требований.

Мы рекомендуем проводить работы по техническому обслуживанию каждые 500 – 2000 производственных часов.

При снижении производительности теплообменника необходимо провести обезвоздушивание и промывку аппарата.

Необходимо проводить периодическую проверку теплообменников с анодным протектором (гальваническим анодом). При образовании коррозии необходима замена, а при образовании накипи – очистка протектора. Цинковые аноды снабжены сигнальными отверстиями. При возникновении утечки анод необходимо заменить.

Необходимо периодически проводить очистку всех фильтров теплообменника.

Снять крышку теплообменника, проверить все трубы на проявление коррозии, эрозии и образование осадка.

Теплообменники повышенной надежности FUNKE

Полость безопасности теплообменника с регулятором давления и расширительным сосудом представляет собой закрытую систему и в проведении работ по уходу не нуждается. В случае, если при неправильном открывании полости безопасности происходит утечка уплотняющей жидкости, необходимо дозаполнить полость.

Небольшие объемы уплотняющей жидкости могут поставляться фирмой FUNKE. Заполнение полости безопасности как правило производится на месте назначения. При заполнении до половины расширительного сосуда уплотняющей жидкостью необходимо полностью исключить возможность попадания воздуха в сосуд.

Заполнение сосуда может происходить посредством боковых патрубков на расширительном сосуда (отвернуть колпачковую гайку).

Объем расширительного сосуда заполняется макс. на 50 %. Горизонтально расположенный наполнительный патрубок является ограничителем уровня заполнения.

При значительных потерях расширительной жидкости ремонт теплообменника производится на фирме FUNKE.

5.2 Промывка

Промывка теплообменников FUNKE может осуществляться как ручным, так и химическим способом.

Трубы промываются струей воды. Для удаления трудноудаляемых загрязнений применяются специальные синтетические щетки.

Для химического удаления извести из и вокруг труб применяются соответствующие (в зависимости от материала) промывочные средства. Система должна находиться в открытом состоянии по причине возможности освобождения газов. Необходимо полностью исключить возможность попадания газов в дыхательные пути.

Для нейтрализации теплообменник промывается 5 %-ным раствором соды (NA₂CO₃). Остатки масла могут быть устранены посредством P 3.

5.3 Перечень комплектующих

По запросу для каждого теплообменника FUNKE может быть составлен перечень комплектующих.

С целью гарантии функционирования теплообменников допускается применение только оригинальных комплектующих фирмы FUNKE (уплотнения, протекторы и т.п.).

6 Снятие с эксплуатации

Перед снятием теплообменника с эксплуатации необходимо убедиться в полном исключении возможности нарушения эксплуатационной безопасности системы.

Закрывать запорные устройства впереди и сзади теплообменника и осторожно вывести избыточное давление. Отсутствие давления проверить при помощи манометра. При этом температура должна быть ниже 40 градусов.

При использовании взрывоопасных, а также вредных для здоровья и окружающей среды сред необходимо полностью исключить возможность попадания данных сред в окружающую среду при демонтаже трубопроводов.

При использовании взрывоопасных и вредных для здоровья газов и газовых смесей необходимо провести промывку теплообменника перед открытием.

В определенных случаях при открытии аппаратов рекомендуется использовать соответствующие респираторные маски.

7 Дополнительная информация

7.1 Списание теплообменника FUNKE

Указание на списание теплообменника является обязанностью оператора оборудования. В его обязанности также входит контроль за соблюдением всех правовых норм и требований инструкции по обслуживанию теплообменника к моменту его списания.

7.2 Указания по мерам безопасности

Обслуживающий персонал должен обладать соответствующими знаниями по эксплуатации и обслуживанию теплообменника. Обязанностью оператора оборудования, кроме всего прочего, является контроль за соблюдением всех требований безопасности.

Теплообменники повышенной надежности FUNKE

С целью обеспечения надежного функционирования теплообменника полость безопасности аппарата должна оставаться закрытой (болты откручиваются только на крышке, а не на фланце кожуха).

7.3 Адрес сервисного обслуживания

FUNKE Wärmeaustauscher Apparatebau GmbH
Zur Deßel 1
D-31028 Gronau (Leine)
Tel.: +49 5182 582 0
Fax: +49 5182 582 48
E-mail: info@funke.de

7.4 Гарантия

Гарантия предоставляется согласно нашим «общим условиям продажи». Гарантия не распространяется на повреждения, вызванные коррозией, вибрациями, толчками, дефектами, полученными в результате неправильного монтажа и обслуживания теплообменника.