

СОДЕРЖАНИЕ

Перечень нормативных документов, на которые даны ссылки	4
1 Описание и работа прибора, а также его составных частей	5
1.1 Назначение прибора.....	5
1.2 Технические характеристики прибора.....	5
1.3 Стандартный комплект поставки	6
1.4 Состав изделия	6
1.5 Устройство и работа	7
1.6 Средства измерения, инструмент и принадлежности	8
1.7 Маркировка и пломбирование	8
1.8 Упаковка	8
2 Использование по назначению	9
2.1 Эксплуатационные ограничения	9
2.2 Условия проведения испытания	9
2.3 Подготовка прибора к использованию	9
2.4 Использование прибора.....	10
2.5 Характер разрушения по ISO 4624, ISO 16276-1, ГОСТ 32299	12
3 Техническое обслуживание изделия и его составных частей	13
3.1 Меры безопасности.....	13
3.2 Поверка (калибровка)	13
3.2.1 Операции и средства поверки.....	13
3.2.2 Условия поверки и подготовка к ней	13
3.2.3 Внешний осмотр	13
3.2.4 Определение диапазона измерения и погрешности	14
3.2.5 Оформление результатов поверки.....	15
3.3 Гарантийные обязательства	15
3.3.1 Базовая гарантия	15
3.3.2 Расширенная гарантия.....	15
3.3.3 Гарантия на отремонтированные или замененные детали	15
3.3.4 Изнашивающиеся элементы	156
3.3.5 Обязанности владельца	16
3.3.6 Ограничения гарантии.....	17
3.3.7 Другие случаи, не подпадающие под гарантию	17
3.3.8 Гарантии и потребительское законодательство	18
3.4 Техническое обслуживание прибора	18
4 Текущий ремонт.....	1919
5 Хранение	19
6 Транспортирование.....	19
7 Утилизация	19



Внимание!

Пожалуйста, внимательно прочтите настоящее руководство по эксплуатации перед использованием адгезиметра механического NOVOTEST АМЦ-1.

Руководство по эксплуатации (далее по тексту – РЭ) включает в себя общие сведения, предназначенные для ознакомления обслуживающего персонала с работой и правилами эксплуатации изделия – адгезиметра механического NOVOTEST АМЦ-1 (далее по тексту – прибор или адгезиметр). Документ содержит технические характеристики, описание конструкции и принципа действия, а также сведения, необходимые для правильной эксплуатации изделия. Перед началом работы необходимо ознакомиться с настоящим руководством, так как эксплуатация прибора должна проводиться лицами, ознакомленными с принципом работы и конструкцией прибора.

Правильное и эффективное использование прибора контроля требует обязательного наличия:

- методики проведения контроля;
- условий проведения контроля, соответствующих методике контроля;
- обученного и изучившего руководство по эксплуатации пользователя.

Предприятие-производитель оставляет за собой право производить не принципиальные изменения, не ухудшающие технические характеристики изделия. Данные изменения могут быть не отражены в тексте настоящего документа.

Комплект поставки прибора включает эксплуатационную документацию в составе настоящего руководства по эксплуатации и паспорта на прибор.

Настоящее РЭ распространяется на все модификации прибора.

ПЕРЕЧЕНЬ НОРМАТИВНЫХ ДОКУМЕНТОВ, НА КОТОРЫЕ ДАНЫ ССЫЛКИ

1. ISO 4624:2016. Краски и лаки. Определение адгезии методом отрыва.
2. ГОСТ 32299-2013. Материалы лакокрасочные. Определение адгезии методом отрыва.
3. ГОСТ 27325-87. Детали и изделия из древесины и древесных материалов. Метод определения адгезии лакокрасочных покрытий.
4. ДСТУ 4219-2003. Трубопроводи сталеві магістральні загальні вимоги до захисту від корозії.
5. ISO 16276-1:2007. Антикоррозионная защита стальных конструкций защитными лакокрасочными системами. Оценка и принятые критерии адгезии/когезии (сила отрыва) покрытия. Часть 1. Испытание на оттягивание.
6. ASTM D4541. Стандартный метод определения прочности покрытий на отрыв с помощью переносных адгезиметров.

1 ОПИСАНИЕ И РАБОТА ПРИБОРА, А ТАКЖЕ ЕГО СОСТАВНЫХ ЧАСТЕЙ

1.1 Назначение прибора

Механический адгезиметр отрывного типа используется для определения адгезии материалов, а также для оперативного контроля сцепления различных слоев лакокрасочных и иных промышленных покрытий. Благодаря простоте конструкции и легкости в работе с механическим адгезиметром, прибор является незаменимым ежедневным помощником для контроля качества адгезии. Применение клея на быстрополимеризующейся основе позволяет осуществлять меры по контролю адгезии в сжатые временные рамки.

Адгезиметры, как и прочие приборы контроля являются незаменимыми инструментами в современной промышленной стройиндустрии, повсеместно используясь на различных объектах строительства, в лакокрасочном и мебельном производстве, а также при реконструкции различных помещений.

Прибор предназначен для контроля величины адгезии (силы сцепления) лакокрасочных покрытий с основанием в соответствии с методиками стандартов ГОСТ 32299 (способ 9.4.2), ГОСТ 27325, ISO 4624 (метод 9.4.2), ДСТУ 4219-2003, ISO 16276-1, ASTM D 4541.

1.2 Технические характеристики прибора

Механический адгезиметр NOVOTEST АМЦ-1 выполнен в виде металлического цилиндра с подвижной шкалой измерения внутри цилиндра, а также ручкой регулировки силы отрыва приклеенного грибка от измеряемого покрытия.

Технические характеристики прибора представлены в табл. 1.1.

Таблица 1.1 – Технические характеристики

Данные для прибора	
Габаритные размеры, мм, не более:	
- высота	150
- диаметр	52
Масса, кг, не более	1
Максимальное усилие отрыва, Н, не более	1961,33
Данные для измерительных грибков	
Диаметр основания грибка №1, мм	15,1
Диаметр основания грибка №2, мм	19,5
Диапазоны измерений адгезии, МПа:	
- Шкала №1	от 0 до 10
- Шкала №2	от 0 до 6
Цена деления для грибка №1, МПа	2
Цена деления для грибка №2, МПа	1
Пределы допускаемой абсолютной погрешности измерений адгезии, МПа:	
- Шкала №1	±1
- Шкала №2	±0,5
Условия эксплуатации	
Температура окружающего воздуха, °С	от -45 до +40
Относительная влажность воздуха, %	до 80 при 25 °С
Атмосферное давление, кПа	от 84 до 106,7

*Погрешность при поверке на разрывной машине.

1.3 Стандартный комплект поставки

Адгезиметр механический	1 шт.
Грибок №1	3 шт.
Грибок №2	3 шт.
Балеринка для вырезания участка контроля	1 шт.
Клей эпоксидный двухкомпонентный	1 шт.
Циакриновый клей	1 шт.
Рожковый ключ	1 шт.
Упаковочная тара	1 шт.
Руководство по эксплуатации НТЦ.ЭД.АЦ.000 РЭ.....	1 шт.
Паспорт НТЦ.ЭД.АЦ.000 ПС	1 шт.

*По желанию заказчика комплект поставки может быть расширен дополнительным оборудованием или деталями. Точная информация о комплекте поставки указана в паспорте прибора.

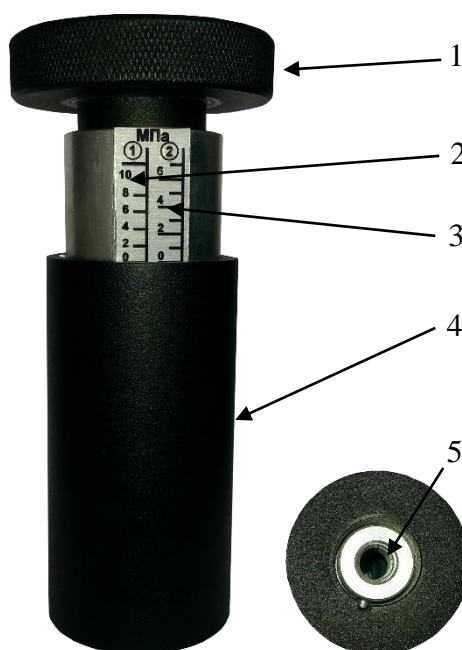
На рис. 1.1 изображен прибор и комплектующие из комплекта поставки.



Рисунок 1.1 – Прибор и комплектующие

1.4 Состав изделия

Конструкция прибора состоит из цилиндрического корпуса внутри которого создается усилие отрыва с помощью поворотного механизма, состоящего из пары винт-гайка, взводящим пружинный механизм, который связан с грибком. На рис. 1.2 указаны составные части прибора.



*1 – верхняя ручка; 2 – шкала для грибка №1; 3 – шкала для грибка №2; 4 – корпус;
5 – захват грибка.*

Рисунок 1.2 – Адгезиметр механический NOVOTEST АМЦ-1

1.5 Устройство и работа

В основу работы прибора положен принцип измерения усилия отрыва грибка, приклеиваемого к контролируемому покрытию. Усилие отрыва создается поворотным механизмом, состоящим из пары винт-гайка, взводящим пружинный механизм, связанный с грибком. Величина удельного усилия отрыва считывается по положению верхней грани корпуса относительно шкалы, соответствующей номеру грибка.

1.6 Средства измерения, инструмент и принадлежности

Работоспособность прибора оценивается путем проведения испытаний на разрывной машине. Регулировка и настройка прибора в случае обнаружения неисправностей должна производиться предприятием-изготовителем.

1.7 Маркировка и пломбирование

На прибор наносится условное обозначение с товарным знаком предприятия-изготовителя, годом выпуска, а также заводским номером прибора.

1.8 Упаковка

Прибор и комплектующие поставляются в упаковочной таре, исключающей их повреждение при транспортировке.

2 ИСПОЛЬЗОВАНИЕ ПО НАЗНАЧЕНИЮ

2.1 Эксплуатационные ограничения

Эксплуатация прибора должна производиться в условиях защищенности от непосредственного воздействия пыли и агрессивных сред, а также прибор необходимо использовать в рамках его технических характеристик.

К работе с прибором допускается обслуживающий персонал, ознакомленный с эксплуатационной документацией на этот прибор.

2.2 Условия проведения испытания

Необходимо подготовить условия проведения испытания согласно рекомендациям нормативно-технической документации на покрытие, а также согласно выбранной методики испытания.

Примечание: по ISO 4624 и ГОСТ 32299 испытания проводят при температуре 23 ± 2 °С и относительной влажности 50 ± 5 %, если другие условия не оговорены.

2.3 Подготовка прибора к использованию

1. Провести внешний осмотр прибора, убедиться в отсутствии механических повреждений прибора;
2. Зачистить поверхность грибка и место его приклейки на изделие с помощью шкурки (мелкой наждачной бумаги);
3. При использовании эпоксидного клея подготовить его – развести в соответствии с указаниями на упаковке и тщательно перемешать (рис. 2.1);

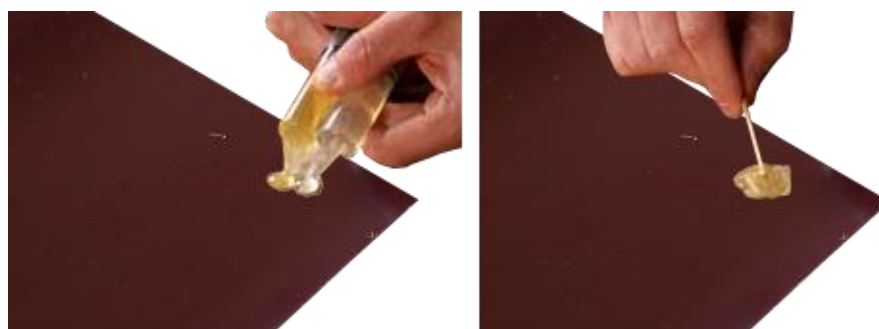


Рисунок 2.1 – Подготовка клея

4. При использовании однокомпонентного циакринового клея вскрыть тюбик;
5. Приклеить грибок к покрытию, прижать и выдержать в соответствии с указаниями на упаковке, а также убрать излишки клея (рис. 2.2);



Рисунок 2.2 – Приклеенный грибок

6. При помощи балеринки вырезать участок испытуемого покрытия вокруг грибка до металла (рис. 2.3).



Рисунок 2.3 – Вырезание участка испытания

7. Подготовить следующие грибки, как и первый, согласно методики измерения по выбранному стандарту.

2.4 Использование прибора

1. Вращением верхней ручки против часовой стрелки полностью отпустить захватный механизм и пружину (при этом поворотный механизм свободно перемещается в корпусе) (рис. 2.4);



Рисунок 2.4 – Процесс отпускания захватного механизма

2. Навернуть захватный механизм на грибок с использованием резьбы в нижней части захватного механизма вращением прибора по часовой стрелке до упора в основание (рис. 2.5);



Рисунок 2.5 – Процесс наворачивания механизма на грибок

3. Плавно взвести пружину поворотного механизма вращением ручки по часовой стрелке, при этом приложенное удельное усилие фиксируется на шкале относительно верхнего обреза корпуса (рис. 2.6);



Рисунок 2.6 – Взвод пружины поворотного механизма

4. Поворачивать ручку адгезиметра до отрыва грибка от покрытия и снять показания с шкалы адгезиметра;
5. В случае, если не произошло отрыва грибка, вращением ручки против часовой стрелки отпустить пружинный механизм и снять прибор с грибка;

6. Сбить грибок с покрытия с помощью долота и молотка, произведя удар с боковой грани по слою клея;
7. В случае отрыва грибка отвинтить его от поворотного механизма с использованием рожкового ключа;
8. Провести испытание на следующем грибке;
9. Очистить поверхность грибков от следов клея и краски смывкой или шкуркой;
10. По результатам испытаний, в соответствии с выбранной методикой принимается решение о целесообразности применения испытуемого покрытия.

**Внимание!**

После проведения испытаний и при хранении прибора следует отпустить пружину поворотного механизма вращением ручки до момента, когда поворотный механизм будет свободно перемещаться в корпусе.

2.5 Характер разрушения по ISO 4624, ISO 16276-1, ГОСТ 32299

Анализ характера разрушения осуществляют визуальным контролем поверхности излома, чтобы установить его характер, следующим образом:

- **A** когезионное разрушение окрашенной пластины (разрушение слабого компонента);
- **A/B** адгезионное разрушение (слоя клея) между окрашенной поверхностью и первым слоем покрытия;
- **B** когезионное разрушение первого слоя покрытия;
- **B/C** адгезионное разрушение между первым и вторым слоем покрытия;
- **n** когезионное разрушение n-того слоя многослойного покрытия;
- **n/m** адгезионное разрушение сцепления между n-тым и m-тым слоями многослойной системы;
- **-Y** разрушение сцепления между последним слоем покрытия и клеем;
- **Y** когезионное разрушение слоя клея;
- **Y/Z** адгезионное разрушение между клеем и заготовкой.

Оценивают площадь разрушения как процент с точностью до 10% для каждого типа разрушения.

**Внимание!**

Там, где непрерывность разрушения соединения не достигнута, пересматривают как подготовку, так и нанесение покрытия. Также проводят анализ клея на пригодность для проведения таких измерений. После учета всех возможных проблем следует повторить серию испытаний.

3 ТЕХНИЧЕСКОЕ ОБСЛУЖИВАНИЕ ИЗДЕЛИЯ И ЕГО СОСТАВНЫХ ЧАСТЕЙ

3.1 Меры безопасности

Введенный в эксплуатацию прибор рекомендуется подвергать периодическому осмотру с целью контроля:

- работоспособности;
- соблюдения условий эксплуатации;
- отсутствия внешних повреждений составных частей прибора.

К работе с прибором допускаются лица, прошедшие инструктаж по технике безопасности.

3.2 Поверка (калибровка)

Рекомендуемый межповерочный интервал не реже одного раза в год.

Настоящая методика поверки распространяется на адгезиметр механический «NOVOTEST АМЦ-1» и устанавливает методы и средства его первичной и периодической поверок.

3.2.1 Операции и средства поверки

При проведении поверки следует выполнять операции и применять средства поверки, указанные в табл. 3.1.

Таблица 3.1 – Операции и средства поверки

Наименование операций поверки	Номера пунктов	Наименование средств поверки	Обязательность проведения при	
			выпуске из производства и ремонта	эксплуатации и хранения
Внешний осмотр	3.3.3		Да	Да
Определение диапазона измерения и погрешности	3.3.4	Разрывная машина	Да	Да

В случае получения отрицательного результата при проведении одной из операции поверку прекращают, а прибор признают не прошедшим поверку.

3.2.2 Условия поверки и подготовка к ней

При проведении поверки должны соблюдаться следующие условия:

- температура окружающего воздуха от +15 до +25 °С;
- относительная влажность от 40 до 80 %;
- атмосферное давление от 96 до 104 кПа.

3.2.3 Внешний осмотр

При внешнем осмотре устанавливается соответствие прибора техническим условиям в части:

- внешнего вида прибора;
- отсутствия царапин, и механических повреждений;
- комплектности;
- маркировки.

3.2.4 Определение диапазона измерения и погрешности

Определение диапазона измерения погрешности прибора выполняют на разрывной машине следующим образом:

1. В отверстие штатива разрывной машины пропустить имитатор грибка, изображенный на рис. 3.1.

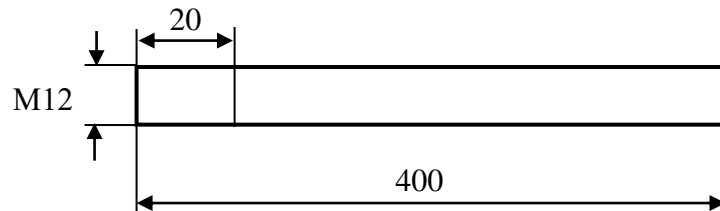


Рисунок 3.1 – Имитатор грибка

2. Прибор установить на штатив разрывной машины и вернуть имитатор грибка в поворотный механизм снизу;
3. Второй конец имитатора закрепить в зажим разрывной машины с погрешностью установки усилия $\pm 1\%$ от величины усилия (рис. 3.2).

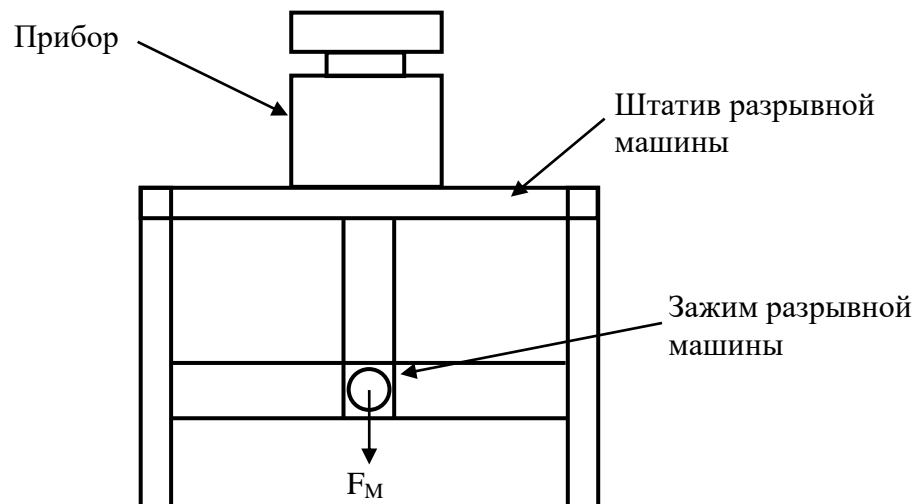


Рисунок 3.2 – Имитация усилия отрыва на разрывной машине

4. Поворотным механизмом взвести пружину прибора так, чтобы при выключенной разрывной машине прибор показывал нулевое усилие на шкале.
5. Включить разрывную машину и на ее шкале установить нулевое значение усилия.
6. После этого с использованием поворотного механизма взводить пружинный механизм последовательно до значений удельного усилия по шкале №2 равных 2, 4, 6 МПа и производить отсчет усилия по шкале разрывной машины, равных соответственно 60,8, 121,7 и 182,5 кг.
7. Повторить операцию не менее трех раз, записать величины усилий по шкале разрывной машины F_M , после чего определить среднее арифметическое из трех измерений (формула 3.1) и определить погрешность (формула 3.2).

$$E_{cpM} = \frac{(F_{1M} + F_{2M} + F_{3M})}{3}, \quad (3.1)$$

$$A = F - F_{cpM}, \quad (3.2)$$

где A – погрешность, кг;

F – усилие по шкале прибора.

Если погрешность не превышает указанную в табл. 1.1, то прибор считается прошедшим поверку.

3.2.5 Оформление результатов поверки

Положительные результаты первичной поверки прибора оформляются отметкой в паспорте. На приборы, признанные годными при периодической поверке выдают свидетельства о поверке по установленной форме.

Приборы, не соответствующие требованиям технической документации к применению, не допускаются, и выдается извещение о непригодности с указанием причины.

3.3 Гарантийные обязательства

Приведенная ниже информация о гарантийном обслуживании действительна для всей продукции NOVOTEST.

Изготовитель гарантирует соответствие прибора требованиям технических условий при соблюдении пользователем условий транспортирования, хранения, и эксплуатации, и своевременном прохождении технического обслуживания на предприятии изготовителя не реже одного раза в год.

3.3.1 Базовая гарантия

На Ваш новый прибор NOVOTEST, приобретенный у производителя или авторизованного дилера, распространяется базовая гарантия – 1 год.

Если какая-либо деталь прибора выйдет из строя по причине дефекта материала или изготовления, она будет бесплатно отремонтирована или заменена производителем, или любым авторизованным дилером NOVOTEST, независимо от того, перешло ли право собственности на прибор к другому лицу в течение гарантийного срока.

Гарантия на аккумуляторы, батарейки и зарядные устройства предоставляется непосредственно предприятиями-изготовителями аккумуляторов, батареек и зарядных устройства и поэтому на них не распространяются гарантийные обязательства NOVOTEST. Однако обслуживающий Вас авторизованный дилер NOVOTEST окажет Вам помощь в предъявлении гарантийных претензий, касающихся аккумуляторов, батареек и зарядных устройств.

Гарантия на прибор начинает действовать с даты приобретения прибора, как правило, в день отгрузки прибора клиенту. В случае, если прибор приобретается компанией-посредником, началом гарантийного срока считается момент передачи прибора посреднику.

3.3.2 Расширенная гарантия

Специальная программа продления срока базовой гарантии от 3 до 5 лет (если применимо). Для участия в программе необходимо оплатить сертификат при приобретении оборудования. Условия расширенной гарантии указаны в сертификате.

3.3.3 Гарантия на отремонтированные или замененные детали

На все фирменные запасные части NOVOTEST, установленные в процессе гарантийного ремонта, распространяется гарантия NOVOTEST (до конца срока действия гарантии). Запасные части, замененные в процессе гарантийного обслуживания по гарантии, не возвращаются владельцу прибора.

3.3.4 Изнашивающиеся элементы

Детали, подвергающиеся износу в процессе эксплуатации прибора, делятся на две основные категории. К первой относятся те детали, которые требуют замены или регулировки с интервалом, предписанным графиком технического обслуживания прибора, а ко второй

изнашивающиеся элементы, периодичность замены или регулировки которых зависит от условий эксплуатации прибора.

3.3.4.1 Детали, заменяемые при плановом техобслуживании

Детали, перечисленные ниже, имеют ограниченный срок службы и требуют замены или регулировки с интервалами, предписанными графиком технического обслуживания прибора. На эти детали базовая гарантия распространяется до того момента, когда требуется их первая замена или регулировка. Срок гарантии на каждую деталь не может превышать ограничений (по времени эксплуатации прибора или наработке), указанных в условиях базовой гарантии.

- встроенные аккумуляторные батареи;
- прокладки, если их снятие выполняется в связи с сопутствующей регулировкой;
- масло и рабочие жидкости.

3.3.4.2 Изнашивающиеся элементы

Детали, перечисленные ниже, либо имеют ограниченный срок службы, либо могут потребовать замены (регулировки) в результате повреждения. Однако, на эти детали распространяется базовая гарантия NOVOTEST в течение 12 месяцев либо до первого планового технического обслуживания прибора (в зависимости от того, что наступит ранее):

- преобразователи и их составные части;
- соединительные кабели;
- детали и механизмы, подверженные механическим воздействиям в процессе эксплуатации.

Примечание: На детали, изнашивающиеся в результате трения (такие как ножи, резаки, подвижные элементы измерительных преобразователей, ультразвуковые пьезоэлектрические преобразователи, опорные насадки и пр.) не распространяется основная гарантия NOVOTEST, если эти детали выходят из строя в результате нормального износа в ходе эксплуатации прибора. Однако если в течение гарантийного срока эти детали выходят из строя по причине исходного дефекта материала или изготовления, то они будут отремонтированы или заменены согласно основной гарантии.

3.3.5 Обязанности владельца

В "Руководстве по эксплуатации" и "Паспорте" содержится информация о правильной эксплуатации и техническом обслуживании вашего прибора.

Правильная эксплуатация и обслуживание прибора помогут Вам избежать дорогостоящего ремонта, вызванного некорректными действиями при эксплуатации, пренебрежением или неправильным выполнением технического обслуживания. Кроме того, следование нашим рекомендациям увеличивает срок службы прибора. Поэтому владельцу прибора следует:

- В случае обнаружения дефекта или неисправности как можно скорее предоставлять свой прибор производителю или авторизованному дилеру NOVOTEST для проведения гарантийного ремонта. Это поможет свести к минимуму ремонт, необходимый вашему прибору.
- Выполнять техническое обслуживание вашего прибора в соответствии с рекомендациями руководства по эксплуатации и паспорта.

Примечание: Пренебрежение своевременным выполнением технического обслуживания прибора в соответствии с предписанным графиком лишает Вас прав на гарантийный ремонт или замену неисправных деталей.

- При обслуживании прибора использовать только фирменные запасные части и эксплуатационные жидкости NOVOTEST (имеющие соответствующую маркировку).

- Вносить в паспорт записи о выполненном техническом обслуживании прибора, сохранять все счета и квитанции. В случае необходимости они послужат доказательством того, что техническое обслуживание выполнялось своевременно (согласно интервалам, указанным в паспорте), с использованием рекомендованных запасных частей и эксплуатационных жидкостей. Это поможет вам при предъявлении гарантийных претензий по поводу дефектов, которые могут возникать вследствие несоблюдения графика технического обслуживания прибора или использования несанкционированных деталей или материалов.
- Регулярно очищайте корпус прибора и преобразователей вашего прибора в соответствии с рекомендациями NOVOTEST.
- Соблюдайте условия эксплуатации и хранения приборов в соответствии с рекомендациями NOVOTEST.

3.3.6 Ограничения гарантии

NOVOTEST не несет ответственности, если необходимость ремонта или замены деталей была вызвана одним из следующих факторов:

- Повреждениями, вызванными небрежной/неправильной эксплуатацией прибора, стихийным бедствием, попаданием воды в прибор, преобразователь, аксессуары и детали прибора (при отсутствии производственного брака) несчастным случаем или использованием прибора не по назначению;
- Эксплуатационным износом деталей;
- Невыполнением рекомендаций NOVOTEST по техническому обслуживанию прибора в указанные сроки;
- Нарушением условий эксплуатации вашего прибора, рекомендованных NOVOTEST;
- Внесением изменений в конструкцию прибора или его компонентов, вмешательством в работу систем прибора и т. п. без согласования с предприятием-изготовителем;
- Использованием аккумуляторов и иных комплектующих ненадлежащего качества;
- Перепадами напряжения в питающей сети;
- Отказом от своевременного исправления каких-либо повреждений, выявленных в ходе проведения планового техобслуживания;
- Факторами, лежащими вне сферы контроля NOVOTEST, например: загрязнение воздуха, ураганы, сколы от ударов, царапины и использование неподходящих чистящих средств;
- Использование технологий ремонта, не получивших одобрение NOVOTEST;
- Использование неоригинальных запасных частей и эксплуатационных жидкостей NOVOTEST.

Ремонтные операции, подпадающие под гарантию NOVOTEST, должны выполняться только авторизованным сервисным центром NOVOTEST.

3.3.7 Другие случаи, не подпадающие под гарантию

Основная гарантия NOVOTEST, расширенная гарантия NOVOTEST исключают ответственность NOVOTEST за любой непредвиденный или косвенный ущерб, понесенный в результате дефекта, на который распространяются вышеуказанные гарантии. К такому ущербу относятся (но не ограничиваются нижеследующим перечнем):

- компенсация за причиненные неудобства, телефонные звонки, затраты на размещение и пересылку прибора, потеря прибыли или ущерб, нанесенный имуществу;
- все гарантийные обязательства теряют силу, если прибор официально признан не подлежащим ремонту.

3.3.8 Гарантии и потребительское законодательство

Базовая гарантия NOVOTEST, расширенная гарантия NOVOTEST не ущемляют ваших законных прав, предоставляемых Вам договором купли-продажи, который оформляется при приобретении прибора у авторизованного дилера NOVOTEST; а также применимым местным законодательством, определяющим правила продажи и обслуживания товаров народного потребления.

3.4 Техническое обслуживание прибора

Приведенная информация о техническом обслуживании действительна для всей продукции NOVOTEST.

Техническое обслуживание прибора производится в течение всего срока эксплуатации и подразделяется на:

- профилактическое;
- плановое.

Профилактическое обслуживание производится не реже одного раза в три месяца и включает внешний осмотр, очистку и смазку.

Плановое обслуживание производится предприятием изготовителем не реже одного раза год и является обязательным требованием для сохранения гарантии от производителя.

Очень важно в течение всего срока эксплуатации прибора своевременно выполнять его техническое обслуживание. При этом необходимо следовать графику, представленному ниже в виде табл. 3.2 (ориентируясь на наработку прибора или месяцы его эксплуатации, в зависимости от того, что наступит ранее).

Таблица 3.2 – График технического обслуживания NOVOTEST

Прибор	График технического обслуживания NOVOTEST
Все модели, кроме указанных ниже	Ежегодное техническое обслуживание выполняется через один год или 2000 часов наработки (в зависимости от того, что произойдет ранее)
Твердомеры переносные (динамические, ультразвуковые, комбинированные)	Ежегодное техническое обслуживание выполняется через один год или 2000 часов наработки (в зависимости от того, что произойдет ранее)

Конкретный перечень операций, выполняемых во время каждого технического обслуживания, зависит от модели прибора, а также от года его выпуска и величины наработки. Обслуживающий вас авторизованный сервисный центр NOVOTEST по вашему требованию предоставит вам информацию о работах, которые необходимо выполнять при обслуживании вашего прибора.

Записи о проведении планового технического обслуживания вашего прибора делаются в паспорте на прибор. Сведения о техническом обслуживании очень важны, они могут понадобиться для реализации ваших прав на гарантийный ремонт прибора. Поэтому всегда проверяйте, чтобы по окончании технического обслуживания ваш авторизованный сервисный центр NOVOTEST поставил штамп в соответствующем месте под записью о выполненных процедурах.

4 ТЕКУЩИЙ РЕМОНТ

Прибор по виду исполнения и с учетом условий эксплуатации относится к изделиям, ремонт которых производится на специальных предприятиях либо на предприятии-изготовителе.

Для постановки прибора на гарантийное обслуживание в сервисном центре (СЦ) необходимо представить правильно заполненный паспорт на прибор. СЦ делает отметку в паспорте о постановке прибора на гарантийное обслуживание и направляет ксерокопию на предприятие-изготовитель.

Отправка прибора для проведения гарантийного (послегарантийного) ремонта либо поверки должна производиться с паспортом прибора. В сопроводительных документах необходимо указывать почтовые реквизиты, телефон и факс отправителя, а также способ и адрес обратной доставки.

Гарантийный ремонт производится при наличии заполненного паспорта.

5 ХРАНЕНИЕ

Условия хранения прибора по группе 1 согласно требованиям по ГОСТ 15150 при температуре окружающего воздуха от +5 °С до +40 °С и относительной влажности до 80 % при температуре 25 °С.

При кратковременном хранении и в перерывах между применением прибор должен храниться в предназначенной для этого упаковочной таре. В месте хранения не должно быть паров агрессивных веществ (кислот, щелочей) и прямого солнечного света. Прибор не должен подвергаться резким ударам, падениям или сильным вибрациям.

Приборы должны укладываться на стеллажи или в штабели в транспортной упаковке.

6 ТРАНСПОРТИРОВАНИЕ

Упакованные приборы могут транспортироваться любым видом транспорта при соблюдении следующих условий:

- транспортировка осуществляется в заводской таре;
- отсутствует прямое воздействие влаги;
- температура не выходит за пределы от -50 °С до +50 °С;
- влажность не превышает 95 % при температуре до 35 °С;
- вибрация в диапазоне от 10 до 500 Гц с амплитудой до 0,35 мм и ускорением до 49 м/с²;
- удары со значением пикового ускорения до 98 м/с²;
- уложенные в транспорте приборы закреплены во избежание падения и соударений.

7 УТИЛИЗАЦИЯ

Изделие не содержит в своем составе опасных или ядовитых веществ, способных нанести вред здоровью человека или окружающей среде и не представляет опасности для жизни, здоровья людей и окружающей среды по окончании срока службы. В этой связи утилизация изделия может производиться по правилам утилизации общепромышленных отходов. Утилизация осуществляется отдельно по группам материалов.