

ВЫСОКОВОЛЬТНЫЙ ИЗМЕРИТЕЛЬ ИЗОЛЯЦИИ

Руководство по эксплуатации



DT - 6605

Пожалуйста, прочтите данное руководство перед включением прибора.
В нём содержится важная информация по безопасной эксплуатации.

Содержание:

1. Введение
2. Меры техники безопасности
3. Особенности
4. Характеристики
5. Основные характеристики
6. Принадлежности
7. Наименование компонентов измерителя сопротивления изоляции
8. Процедура измерения
 - A. Измерение напряжения
 - B. Измерение внутреннего источника питания
 - C. Измерение низкого сопротивления и прозвонка цепи
 - D. Измерение сопротивления изоляции
9. Функция автоматической разрядки (AVTO DISCHARGE)
10. Принцип измерения сопротивления изоляции
 - A. Непрерывное измерение сопротивления изоляции
 - B. Таймер измерения сопротивления изоляции
 - C. Коэффициент поляризации и коэффициент остаточной поляризации
11. PI стандарт
12. DAR стандарт
13. Использование защитной клеммы заземления
14. Кнопки управления
15. Замена батареи
16. Использование сетевого адаптера
17. Использование сетевого адаптера
18. Техническое обслуживание
19. Основной уход за прибором

1. Введение:

Высоковольтный измеритель сопротивления изоляции представляет собой портативный прибор, предназначенный в первую очередь для измерения напряжения переменного/постоянного тока, сопротивления, прозвонки цепи / измерения сопротивления изоляции.

2. Меры техники безопасности:

Этот прибор соответствует стандартам IEC61010 Международной электротехнической комиссии: степень загрязнения 2, категория перенапряжения (CAT IV 600 В), двойная изоляция.

- *Категория перенапряжения I:*

К данной категории относится оборудование для подключения к схеме, в которой выполняются ограничения кратковременного перенапряжения до соответствующего низкого уровня. Примечание: примером могут служить защищённые электросхемы.

- *Категория перенапряжения II:*

К данной категории относится энергоёмкое оборудование, которое подключается к несъёмному источнику. Примечание: примером могут служить бытовые, офисные и лабораторные приборы.

- *Категория перенапряжения III:*

К данной категории относится оборудование в несъёмном источнике. Примечание: примером могут служить переключатели в несъёмном приборе или в промышленном оборудовании с постоянным подключением к стационарной установке.

- *Категория перенапряжения IV:*

Оборудование данной категории применяется при первоначальной установке. Примечание: примером могут служить электросчётчики и оборудование по защите от основной перегрузки.

При эксплуатации измерительного прибора чётко следуйте указаниям данного паспорта, в противном случае безопасность прибора может ухудшиться.



Опасность (DANGER):

— определяет условия и действия, которые представляют угрозу для пользователя.



Предупреждение (WARNING):

— определяет условия во избежание удара электрическим током.




Предостережение (CAUTION):

— определяет условия и действия, которые могут повредить прибор и привести к неточным измерениям.


 **Предостережение в процессе эксплуатации (OPERATING CAUTION):**

— определяет дополнительные условия по обслуживанию, которым пользователь должен следовать во время эксплуатации прибора.

 **Опасность (DANGER):**

Эксплуатация прибора, отличная от рекомендаций данного руководства, может ослабить безопасность / защиту, предусмотренную для измерителя. Перед эксплуатацией и обслуживанием прибора ознакомьтесь со следующей информацией о безопасном использовании.

- ❖ Не эксплуатируйте прибор при напряжении более 600 В.
- ❖ Не эксплуатируйте его при наличии в воздухе паров горючих или взрывоопасных веществ, а также в запылённом месте.
- ❖ Не эксплуатируйте прибор во влажной среде.
- ❖ При эксплуатации прибора держите пальцы подальше от концов провода. Держите пальцы за специальными барьерами на измерительных проводах.
- ❖ Не эксплуатируйте измеритель, если любая его часть или крышка смещена. Никогда не касайтесь цепи, кончиков измерительных проводов или тестируемого оборудования во время испытания изоляции.

 **Предупреждение (WARNING):**

Не эксплуатируйте измеритель сопротивления изоляции, если он поврежден или его металлические части незащищены. Осматривайте прибор с целью выявления трещин или отсутствующих пластмассовых частей.

- ❖ Будьте осторожны при эксплуатации прибора выше 30 В действующего значения переменного тока. Такое напряжение создаёт опасность удара электрическим током. По завершению процесса измерения высокого напряжения разрядите цепь всей нагрузки тестируемого прибора.
- ❖ Не производите замену батареи, если прибор находится во влажной среде.
- ❖ Вставляйте тестовые провода в соответствующие входные клеммы. Убедитесь, что все тестовые провода надёжно вставлены во входные клеммы измерителя.
- ❖ Убедитесь, что при открытии отсека батареи измеритель отключён от питания.

 **Предостережение (CAUTION):**

- ❖ Проводя измерение, обесточьте схему и снимите нагрузку всех источников питания.
- ❖ При замене сетевого адаптера и тестовых проводов используйте запчасти того же самого номера модели или идентичные по своим электротехническим характеристикам.

- ❖ Не эксплуатируйте прибор, если индикатор батареи сигнализирует о её разрядке.
- ❖ Не эксплуатируйте и не храните измеритель при высокой температуре воздуха, повышенной влажности, вблизи взрывчатых, легковоспламеняющихся веществ или при наличии сильного магнитного поля. Эксплуатационные качества измерителя сопротивления изоляции могут ухудшиться под влиянием влажности.
- ❖ Для очистки корпуса измерителя используйте мягкую ткань и нейтральное моющее средство. Не используйте абразивы или растворители, которые могут вызвать коррозию, повреждение прибора и привести к несчастному случаю.
- ❖ Перед хранением измерителя вытрите его насухо, если он влажный.
- ❖ После эксплуатации измерителя не забудьте установить переключатель диапазонов в положение "OFF" и отсоединить тестовые провода. Если прибор не будет эксплуатироваться в течение долгого времени, выньте батареи и отнесите его на склад.

Символы



Риск удара электрическим током



Прибор защищен двойной или усиленной изоляцией



Измерение постоянного тока (DC)



Измерение переменного тока (AC)



Заземление



См. паспорт



Встроенная батарея разряжена



Соответствует стандартам Европейского Союза

3. Особенности:

Данный прибор представляет собой управляемый микрокомпьютер, 4-х диапазонный высоковольтный измеритель сопротивления изоляции, предназначенный для измерения сопротивления изоляции, напряжения переменного/постоянного тока, прозвонки цепи/ измерения сопротивления изоляции.

Он разработан в соответствии со следующими стандартами безопасности:

IEC 61010-1 (CAT IV 600 В Степень загрязнения 2)

IEC 61010-031 (требования безопасности к щупам электрическим ручным для электрических измерений и испытаний)

- ❖ Диапазон испытания изоляции: от 0,1 МОм до 60 ГОм

- ❖ Напряжение испытания изоляции: 500 В, 1000 В, 1500 В, 5000 В
- ❖ Напряжение переменного/постоянного тока: от 0,5 В до 600 В
- ❖ Тестирование электропроводности цепи при 200 мА
- ❖ Сопротивление: от 0,1 Ом до 6 кОм
- ❖ Функция автоматической разрядки и функция предупреждения о наличии испытательного высокого напряжения.

При измерении сопротивления изоляции цепей с ёмкостной составляющей происходит автоматическая разрядка этих цепей после окончания измерения. Разрядку можно увидеть на аналоговой гистограмме.

- ❖ Функция выбора уровней подсветки для облегчения работы в тускло освещённом месте или при работе в ночное время.
- ❖ Предупреждающие символы схемы под напряжением плюс звуковой аварийный сигнал.
- ❖ Если схема находится под напряжением, то проверка изоляции будет невозможна при напряжении выше 30 В для дополнительной защиты пользователя.
- ❖ Функция автоматического отключения питания прибора и проверки зарядки батареи.
- ❖ С помощью функции измерения по таймеру процесс измерения выполняется автоматически в заданное время.
- ❖ Измерение с учётом коэффициента поляризации (PI)

Коэффициент поляризации можно измерить с помощью функции автоматического измерения соотношения сопротивления в 1 мин. и 10 мин. двух моментов времени и автоматически (Pass/Fail).

- ❖ С коэффициентом остаточной поляризации (DAR)

Коэффициент остаточной поляризации рассчитывается с помощью функции автоматического измерения соотношения сопротивления в 30 сек. и 1 мин. в двух моментах времени и автоматически (Pass/Fail).

- ❖ Автоматическое ранжирование с максимальным индуцируемым числом 6000 на ЖК-дисплее и аналоговой гистограмме.
- ❖ Относительные значения МАКСИМУМА/МИНИМУМА, ПИКА и функции удержания данных для измерений напряжения постоянного/переменного тока.
- ❖ Источник питания: 8 батарей (LR14/R14) по 1,5 В

4. Характеристики:

Измерение сопротивления изоляции				
Номинальное напряжение	500В	1000В	2500В	5000В
Диапазон измерений (автоматический выбор)	0,005 - 6,000 МОм 6,01 - 60,00 МОм 60,1 - 600,0 МОм 0,61 - 6,00 ГОм	0,005 - 6,000 МОм 6,01 - 60,00 МОм 60,1 - 600,0 МОм 0,61 - 6,00 ГОм	0,05 - 60,00 МОм 60,1 - 600,0 МОм 0,61 - 6,00 ГОм 6,1 - 60,0 ГОм	0,05 - 60,00 МОм 60,1 - 600,0 МОм 0,61 - 6,00 ГОм 6,1 - 60,0 ГОм
Напряжение холостого хода	Постоянный ток 500В +20%,-0%	Постоянный ток 1000В +20%,-0%	Постоянный ток 2500В +20%,-0%	Постоянный ток 5000В +20%,-0%
Номинальный ток	1 - 1,2 мА (при нагрузке в 0,5 МОм)	1 - 1,2 мА (при нагрузке в 1 МОм)	1 - 1,2 мА (при нагрузке в 2,5 МОм)	1 - 1,2 мА (при нагрузке в 5 МОм используйте сетевой адаптер)
Ток короткого замыкания	Около 1 мА			
Погрешность	±2,5% от снятия показаний ±15 число цифр (при 0,005 - 600,0 МОм) ±3% от снятия показаний ±15 число цифр (при 0,61 - 6,00 ГОм) ±4% от снятия показаний ±15 число цифр (при 6,1 - 60,0 ГОм)			
Диапазон напряжений на мониторе	от 5 до 6000В постоянного тока (разрешение 1В); погрешность ±1,5% от снятия показаний ±5 число цифр Примечание: Этот монитор используется для проверки электрических зарядов, хранящихся на испытываемом оборудовании, с целью выявления разрядки. Измеренное значение напряжения, отображённое на ЖК-дисплее, является эталонной величиной. Прибор показывает неточные значения при напряжении более 30 В.			

Измерение напряжения постоянного/переменного тока			
	Диапазон	Разрешение	Погрешность
Напряжение постоянного тока	0,5 - 600,0 В	0,1 В	±1,0% от снятия показаний ±5 число цифр
Напряжение переменного тока (от 40 до 400Гц)	0,5 - 600,0 В	0,1 В	±1,0% от снятия показаний ±5 число цифр (от 40 до 60Гц) ±2,5% от снятия показаний ±10 число цифр (от 61 до 400Гц)

Измерение низкого сопротивления и прозвонка цепи			
	Диапазон	Разрешение	Погрешность
Сопротивление (автоматический выбор)	0,1 - 600,0 Ом	0,1 Ом	±1,5% от снятия показаний ±10 число цифр
	601 - 6,000 кОм	0,001 кОм	±1,5% от снятия показаний ±15 число цифр
Звуковой сигнал при прозвонке цепи: ≤50 Ом			
Ток короткого замыкания: 2 ≥ 00 мА			
Напряжение испытания холостого хода: ≥4,5 В			

5. Основные характеристики

Соответствие безопасности: IEC 1010 категория IV, 600 В стандартам по перенапряжению, а также стандарту двойной изоляции.

Дисплей: цифровой ЖК-дисплей с максимальным индуцируемым числом 6000 с аналоговой гистограммой

Частота выборки: 2,5 считываний в секунду

Индикатор превышения диапазона: на дисплее отображается надпись "OL"

Предохранитель: 500 мА/600 В (диаметр 6x32) керамический 3AG быстродействующий

Автоматическая установка нуля

Автоматическое отключение питания: прибор автоматически отключается через 20 минут после включения (текущее потребление примерно 50 мкА)

Предупреждение о разряде батареи: при падении напряжения батареи ниже рабочего появляется соответствующий символ на ЖК-дисплее

Экологическая безопасность прибора соответствует следующим параметрам: категория II, степень загрязнения 2, высота до 2000 метров, только для работы внутри помещения

Источник питания: 8 батарей R14 по 1,5 В

Рабочая среда: от 0 до 40°C, при относительной влажности менее 80%

Условия хранения: от -10 до 60°C, при относительной влажности менее 80%

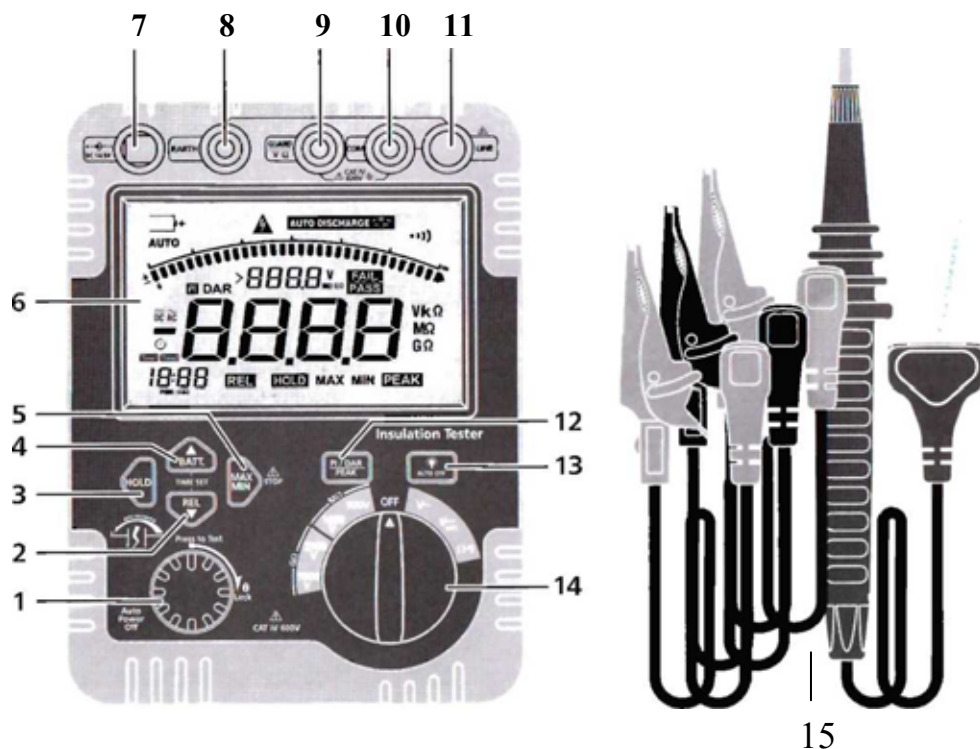
Размеры: 198 (Д) x 148 (Ш) x 86 (Г) мм.

Вес: 1438 г.

6. Принадлежности

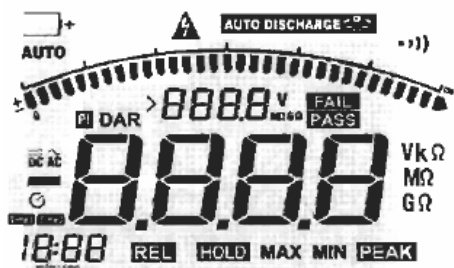
№	Описание	Количество
1.	Руководство по эксплуатации. Паспорт	1 шт.
2.	Один щуп чёрного тестового провода с одним зажимом «крокодил»	1 шт.
3.	Один щуп зелёного тестового провода с одним зажимом «крокодил»	1 шт.
4.	Один щуп красного тестового провода с одним зажимом «крокодил»	1 шт.
5.	Два щупа красного тестового провода с одним зажимом «крокодил»	1 шт.
6.	Батареи R14 по 1,5В	8 шт.
7.	Ящик для инструментов	1 шт.
8.	Сетевой адаптер (входное напряжение от 110 до 230 В, частотный диапазон 50/60 Гц, выходное напряжение постоянного тока 1,5 В, сила тока 1,0 А) (Приобретается отдельно за дополнительную плату)	1 шт.

7. Наименование компонентов измерителя сопротивления изоляции:



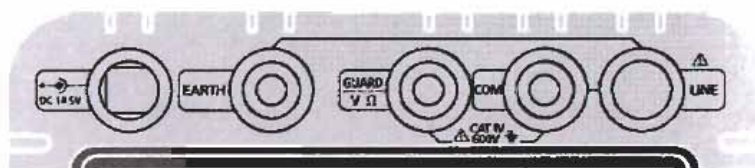
1. Кнопка тестирования сопротивления изоляции/кнопка блокировки.
2. Кнопка относительного времени и значения таймера перемещением вниз.
3. Кнопка удержания данных на дисплее.
4. Кнопка проверки напряжения внутренней батареи и значения таймера перемещением вверх.
5. Кнопка МАКСИМУМА/МИНИМУМА и аварийной остановки испытания сопротивления изоляции.
6. ЖК-дисплей.
7. Входная клемма сетевого адаптера постоянного напряжения 13,5 В.
8. Входная клемма для провода заземления: при измерении сопротивления высокого уровня.
9. Входная клемма для измерения напряжения/сопротивления и входная клемма для защиты заземления.
10. Входная клемма СОМ и высоковольтной линии экранирования.
11. Выходная клемма для линии высокого напряжения от 500 до 5000 В.
12. Кнопка измерения пикового напряжения, коэффициента поляризации (PI) и коэффициента остаточной поляризации (DAR), кнопка сброса значения времени.
13. Кнопка многоуровневой подсветки.
14. Функциональный переключатель.
15. Тестовые провода.

ЖК-дисплей



Символы	Значение
	Зарядка батареи
AUTO	Индикатор измерения с автоматическим выбором
	Индикатор предупреждения испытательного высокого напряжения или напряжения постоянного/переменного тока более 30В
DC	Индикатор напряжения постоянного тока
AC	Индикатор напряжения переменного тока
AUTO DISCHARGE	Индикатор автоматической разрядки
	Индикатор звукового аварийного сигнала
	Указывает на чтение отрицательных значений
Time1 Time2 min: sec	Символы таймера
VkΩ MΩ GΩ	Символы единиц величины
PI	Индикатор для коэффициента поляризации
DAR	Индикатор для коэффициента остаточной поляризации
FAIL PASS	Проверка функции выполнения операции либо неудачного выполнения
	Аналоговая гистограмма
8888	Цифровые данные на ЖК-дисплее ровные данные на ЖК-дисплее

Входы разъёмов для измерения:



Разъём	Описание
Измерение сопротивления изоляции	
LINE	500 В, 1000 В, 2500 В, 5000 В диапазон измерения сопротивления изоляции высоковольтной испытательной линии
COM	Клемма возврата в исходное положение для всех измерений (LINE+COM: два щупа красного тестового провода с одним зажимом «крокодил»)
GUARD	Входная клемма защиты заземлением (один щуп чёрного тестового провода с одним зажимом «крокодил»)
EARTH	Входная клемма измерения сопротивления изоляции (один щуп зелёного тестового провода с одним зажимом «крокодил»)

Измерения напряжения переменного/постоянного тока/низкого сопротивления и прозвонка цепи	
V/ Ω	Вход для измерения напряжения, низкого сопротивления и прозвонки цепи (один щуп красного тестового провода с одним зажимом «крокодил»)
COM	Клемма возврата в исходное положение для всех измерений (один щуп чёрного тестового провода с одним зажимом «крокодил»)

Кнопки:



Кнопка	Положение переключателя (при включенном питании)	Функции
HOLD	любое	Функция удержания данных фиксирует информацию на дисплее
Backlight		Включает подсветку, делает ярче, выключает её или происходит автоматическое выключение
Измерение сопротивления изоляции		
TEST/LOCK	500 В, 1000 В, 2500 В, 5000 В диапазон измерения сопротивления изоляции	Нажмите и удерживайте кнопку для проведения испытания или произведите блокировку для измерения сопротивления изоляции
Time-up		Установите диапазон значения таймера перемещением вверх, что является функцией для автоматического проведения испытаний в заданное время.
Time-down		Установите диапазон значения таймера перемещением вниз, что является функцией для автоматического проведения испытаний в заданное время.
PI		Измерение коэффициента поляризации и функция сброса значения таймера при нажатии кнопки в течение 2 сек.
DAR		Измерение коэффициента остаточной поляризации и функция сброса значения таймера при нажатии кнопки в течение 2 сек.
STOP		Аварийное прекращение процесса измерения сопротивления изоляции и наличие испытательного высоковольтного напряжения
Измерения напряжения переменного/постоянного тока		
MAX/MIN	Диапазон напряжения переменного/постоянного тока	Регистрация максимального/минимального значения
PEAK		Фиксация максимального/минимального пикового значения
REL		Относительные измерения
BATT.	Диапазон напряжения постоянного тока	Проверка состояния внутренних источников (батарей)
Измерения низкого сопротивления и прозвонка цепи		
HOLD	Ω \rightarrow)	Функция удержания данных фиксирует информацию на дисплее

8. Процедура измерения:

Подготовка:

- ❖ Проверьте напряжение батареи
- ❖ Переключатель диапазона должен быть установлен в любом положении, кроме OFF.
- ❖ При появлении на дисплее символа разрядки батареи, когда напряжение батареи ниже минимального значения, точность измерения не может быть гарантирована. Пожалуйста, замените батарею на новую.
- ❖ Пожалуйста, вставляйте тестовые провода правильно



Опасность (DANGER):

После нажатия на кнопку тестирования провод будет находиться под высоким напряжением. Во избежание удара током не прикасайтесь к нему.

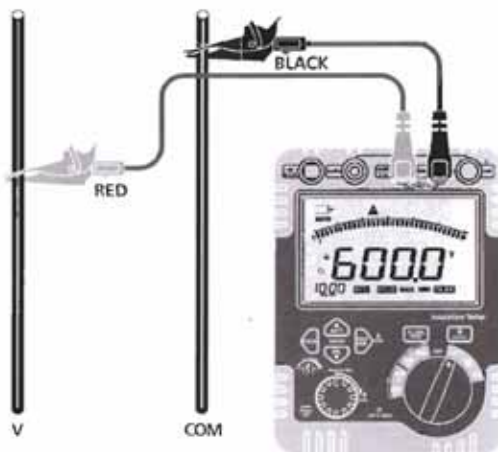
A. Измерение напряжения:



Опасность (DANGER):

- ❖ Во избежание удара током, пожалуйста, не проводите испытания при напряжении на землю переменного/постоянного тока более 600 В, даже если линия напряжения ниже 600В.
- ❖ При измерении под высоким напряжением помните, что металлические части провода могут привести к удару током.
- ❖ Не проводите испытания при открытой крышке отсека батарей.

Измерение напряжения переменного/постоянного тока



1. Установите переключатель путём вращения в положение ACV (напряжение переменного тока) или DCV (напряжение постоянного тока).
2. Соедините красный тестовый провод с входной клеммой VΩ, а чёрный провод с клеммой COM.
3. Подключите тестовые провода к точке измерения.
4. Считывайте значение напряжения на ЖК-дисплее. При измерении напряжения постоянного тока, если красный тестовый провод имеет отрицательное значение напряжения, на дисплее появится символ "-".

В. Измерение внутреннего источника питания:

1. Разъедините тестовые провода.
2. Установите переключатель на DCV (напряжение постоянного тока).
3. Нажмите на кнопку BATT.
4. Считывайте значение напряжения на ЖК-дисплее. По истечению 5 сек. произойдёт автоматическое отключение, либо при нажатии на кнопку BATT сработает функция отключения напряжения батареи.



С. Измерение низкого сопротивления и прозвонка цепи:



Предупреждение (WARNING):

Не проводите испытания, пока ACV / DCV (напряжение переменного / постоянного тока) не примет нулевое значение. Не используйте этот режим для проверки диодов.



1. Установите переключатель путём вращения в положение Ω .
2. Соедините красный тестовый провод с входной клеммой V Ω , а чёрный провод с клеммой COM.
3. Подключите тестовые провода к точке измерения.
4. Считывайте значение сопротивления на дисплее. При сопротивлении цепи менее 50 Ом раздастся звуковой сигнал.

Д. Измерение сопротивления изоляции:



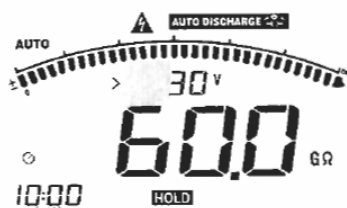
Опасность (DANGER):

- ❖ Убедитесь, что тестируемая цепь находится не под напряжением.
- ❖ Не забудьте надеть изоляционные перчатки при работе с высоким напряжением.

- ❖ Будьте предельно осторожны во избежание удара электрическим током в процессе измерения сопротивления изоляции и при нажатии на кнопку тестирования ("PRESS TO TEST"), так как высокое напряжение постоянно присутствует на кончике щупа и в тестируемой цепи.
- ❖ Не выполняйте измерение со снятой крышкой отсека батареи.
- ❖ Не выполняйте измерение во время грома.

⚠ Предостережение (CAUTION):

- ❖ Если во время проведения измерений электропроводности цепи напряжение превышает 30В и раздаётся предупреждающий звуковой сигнал с надписью на ЖК-дисплее "AUTO DISCHARGE" ("АВТОМАТИЧЕСКАЯ РАЗРЯДКА"), измерение не может быть сделано даже при нажатии на кнопку тестирования.



- ❖ Проверьте изоляцию электрооборудования и электрических цепей, измерьте прибором их сопротивление изоляции.
- ❖ Перед измерением обязательно проверьте напряжение, которое может быть в тестируемом оборудовании.

Примечание:

- ❖ Значение сопротивления изоляции тестируемого оборудования может быть непостоянным, а индикация нестабильной.
- ❖ Процесс измерения сопротивления изоляции может сопровождаться коротким звуковым сигналом. Это не является неисправностью.
- ❖ Требуется время для измерения ёмкостной нагрузки.
- ❖ При измерении сопротивления изоляции положительное (+) напряжение подключается на шину заземления, а отрицательное (-) подаётся в измеряемую линию.

Выполните заземление прибора. Необходимо соединить положительный (+) полюс измерителя с землёй при измерении сопротивления изоляции или когда часть тестируемого оборудования заземлена. В этой связи, может быть получено значение меньше измеренного, по сравнению с другими.



- ❖ Проверьте напряжение, которое может присутствовать в тестируемой цепи, и установите переключатель диапазонов в требуемое положение.
- ❖ Соедините провод для заземления (чёрный) с соответствующей входной клеммой для тестируемой цепи.
- ❖ Положите щуп красного провода на тестируемую цепь. Затем нажмите на кнопку тестирования ("PRESS TO TEST"). Во время измерения периодически будет раздаваться звуковой сигнал.
- ❖ Измеренное значение отобразится на ЖК-дисплее, и оно автоматически будет отображаться ("HOLD") на дисплее после измерения.
- ❖ Этот прибор имеет функцию автоматической разрядки. С приложенными к тестируемой цепи проводами отпустите кнопку тестирования ("PRESS TO TEST"), чтобы произошла разрядка ёмкости в контуре после испытания. На дисплее появится мигающий символ "AUTO DISCHARGE" . Убедитесь, что на мониторе отображается значение напряжения "0 V".
- ❖ При любом значении выходного напряжения, когда сопротивление тестирования менее $10\text{M}^2/\text{с}$, время испытания не может превышать 10 секунд без перерыва.



Опасность (DANGER):

1. Не прикасайтесь к испытываемой цепи сразу после тестирования. Ёмкость, хранящаяся в цепи, может привести к удару электрическим током.
2. Отсоедините тестовые провода от цепи и не прикасайтесь к ней до полного разряда.

9. Функция автоматической разрядки (AUTO DISCHARGE)

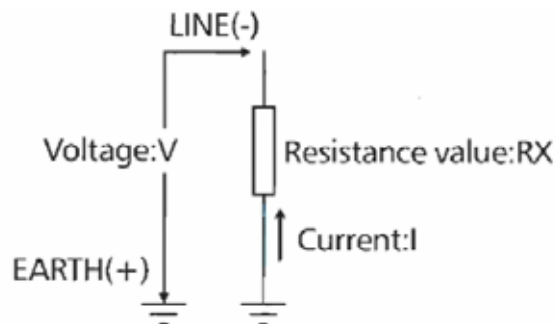
Данная функция предназначена для высвобождения ёмкости от зарядов, хранящихся в испытываемой цепи, в автоматическом режиме после тестирования. Состояние разрядки отображается мигающим символом "AUTO DISCHARGE" на ЖК-дисплее и может быть проверено появлением нулевого значения напряжения на мониторе "0 V". Эта функция действует в течение 2 сек., либо после отсоединения щупа тестового провода до полной разрядки. Установите переключатель диапазонов в положение "OFF" и отсоедините тестовые провода от прибора.

10. Принцип измерения сопротивления изоляции

Значение сопротивления можно получить путём соотношения конкретного значения высокого напряжения на сопротивление (сопротивление изоляции) и измерения тока.

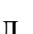

$$\text{Значение сопротивления} = \text{Напряжение} / \text{Ток}$$

$$(RX=V/I)$$



A. Непрерывное измерение сопротивления изоляции:

Предостережение (CAUTION):

Символ высокого напряжения ( & ) вместе с символом автоматической разрядки при напряжении более 30 В предупреждают о наличии этого значения постоянного или переменного тока. Присутствие высокого напряжения препятствует процессу испытания. Измерение изоляции должно выполняться только при обесточенной схеме.

- ❖ Нажмите на кнопку тестирования "PRESS TO TEST" и поверните её по часовой стрелке для выполнения непрерывного измерения сопротивления изоляции. После чего произойдёт блокировка кнопки и начнётся измерение.
- ❖ После проведения тестирования поверните кнопку против часовой стрелки до исходного положения, раздастся звуковой сигнал, и полученный результат будет автоматически отображаться на дисплее около 10 секунд.

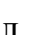

Опасность (DANGER):

Будьте предельно осторожны во избежание удара электрическим током, так как высокое напряжение постоянно присутствует на кончике тестовых проводов.

B. Таймер измерения сопротивления изоляции:

Данная функция проводит тестирование автоматически в заданное время (от 1 до 15 мин.).

Предостережение (CAUTION):

Символ высокого напряжения ( & ) вместе с символом автоматической разрядки при напряжении более 30В предупреждают о наличии этого значения постоянного или переменного тока. Присутствие высокого напряжения препятствует процессу испытания. Измерение изоляции должно выполняться только при обесточенной схеме.

1. Нажмите на кнопку time-up для установки требуемого временного значения от 1 до 15 мин.

2. Нажмите на кнопку time-down для установки требуемого временного значения от 15 до 1 мин.

3. Нажмите и удерживайте поворотом по часовой стрелке кнопку тестирования "PRESS TO TEST" для выполнения процесса измерения сопротивления изоляции по установленному таймеру. После чего произойдет блокировка кнопки и начнется измерение.

4. После проведения тестирования поверните кнопку против часовой стрелки до исходного положения, раздастся звуковой сигнал, и полученный результат будет автоматически отображаться на дисплее около 10 секунд.



С. Коэффициент поляризации и коэффициент остаточной поляризации (заданное временное значение нельзя установить).

⚠ Предостережение (CAUTION):

Символ высокого напряжения (⚠ & AUTO DISCHARGE) вместе с символом автоматической разрядки при напряжении более 30 В предупреждают о наличии этого значения постоянного или переменного тока. Присутствие высокого напряжения препятствует процессу испытания. Измерение изоляции должно выполняться только при обесточенной схеме.

- ❖ Коэффициент поляризации (PI) представляет собой отношение 10-минутного сопротивления изоляции к 1 минуте сопротивления изоляции.

Коэффициент изоляции = измеренное значение сопротивления по истечению 10 мин (Time2) / измеренное значение сопротивления по истечению 1 мин (Time1)

- ❖ Коэффициент остаточной поляризации (DAR) представляет собой отношение 1-минутного сопротивления изоляции к 30 секундам сопротивления изоляции.

Коэффициент остаточной изоляции = измеренное значение сопротивления по истечению 1 мин (Time2) / измеренное значение сопротивления по истечению 30 сек (Time1)

1. Нажмите на кнопку PI/DAR для выбора измерения с коэффициентом PI или DAR.

2. Установите на ЖК-дисплее для PI Time1/Time2 или для DAR Time1/Time2.

3. Нажмите и поворачивайте по часовой стрелке кнопку тестирования "PRESS TO TEST" для выполнения процесса измерения по таймеру. После чего произойдет блокировка кнопки и начнется измерение.

4. После проведения тестирования поверните кнопку против часовой стрелки до исходного положения, раздастся звуковой сигнал, при

коэффициенте $PI/DAR > 4$ на дисплее появится символ "PASS" (испытание пройдено). При $PI/DAR < 4$ на дисплее появится символ "FAIL" (неудачно), полученный результат будет автоматически отображаться на дисплее около 10 секунд.

Примечания: (справочная информация)

Поиск неисправностей в двигателе и соответствующем оборудовании происходит в соответствии со стандартом IEEE 43-2000, при этом выполняется тестирование сопротивления изоляции DAR или PI в целях выявления степени загрязнения или изоляционных свойств во влажной среде. Прибор нуждается в техническом обслуживании, если показания не соответствуют минимально допустимому значению сопротивления. Различные изоляционные материалы имеют различные температурные режимы и коэффициенты поляризации (в следующей таблице представлены минимально допустимые значения коэффициента поляризации для разных уровней).

Минимально допустимые значение коэффициента поляризации	
Уровень изоляции	Значение коэффициента
A	1,5
B	2,0
F	2,0
H	2,0

11. PI стандарт

Значение коэффициента PI	2~4 (в основном 3)	1~1,5	1	1,0 и менее
Состояние протестированного материала	Хорошая изоляция (для более старых типов)	Неприемлемое значение (для более старых типов)	Очень высокое сопротивление изоляции (современный тип системы изоляции)	Недостаточное значение

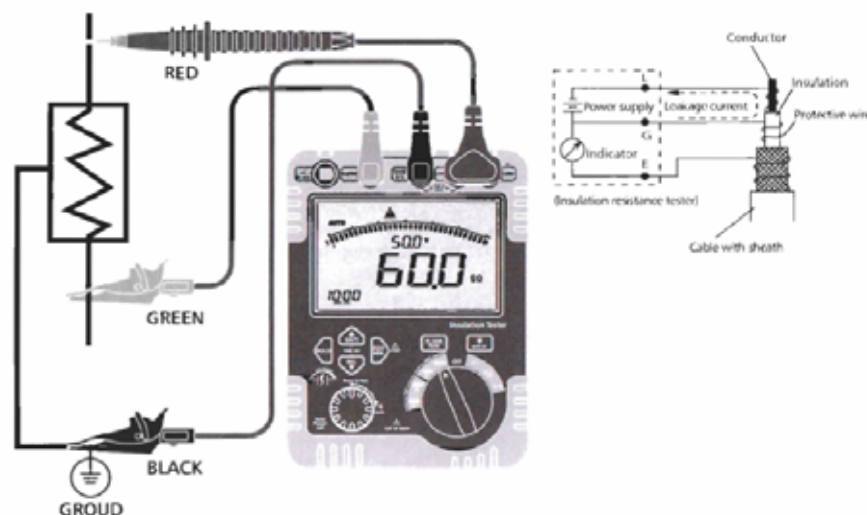
Например: Если при считывании изоляционного материала класса B получаются значения 100 МОм в 1 минуту, 110 МОм в 10 минут, коэффициент поляризации будет равен 1,1 ($110 \text{ МОм} / 100 \text{ МОм} = 1,1$). Поскольку изоляционный материал содержит слишком много воды или сильно загрязнён, коэффициент поляризации ниже минимально допустимого значения. Требуется ремонт или замена запчастей.

12. DAR стандарт:

Значение коэффициента DAR	1,6 и более	1,25~1,6	<1,25 и менее
Состояние протестированного материала	Отличное	PASS (норма прохождения)	Fail (не соответствует нормам)

13. Использование защитной клеммы заземления

При измерении кабеля происходит утечка тока на поверхность оплётки кабеля, текущего внутри изоляции, в результате чего он смешивается, что может привести к ошибкам в измерении. Для предотвращения подобной ошибки изогните проводящий провод вокруг места утечки тока, а затем подключите его к клемме Guard (защиты заземлением) как показано на рисунке ниже. Это поможет изменить сопротивление утечки на поверхность кабеля, но только для измерения объёма сопротивления изоляции.



14. Кнопки управления

DATA HOLD Button - кнопка удержания данных (функционирует при любых измерениях согласно описаниям в данном паспорте).

Функция удержания данных фиксирует информацию на дисплее. Нажмите на мгновение на кнопку HOLD для включения или выхода из данной функции.

PEAK HOLD Button - кнопка удержания пиковых значений измерения (только при измерении напряжения переменного/постоянного тока, в режиме измерения МАКСИМАЛЬНОГО/МИНИМАЛЬНОГО значения)

Функция удержания пиковых значений фиксирует пик напряжения переменного/постоянного тока в диапазоне от 0,5 до 600 В. Измеритель может зафиксировать пики измерения со скоростью 10-100 миллисекунд.

1. Нажмите на кнопку PEAK. На дисплее появится символ "PEAK".

2. Нажмите на кнопку MAX/MIN для активации данного режима измерения. На дисплее появится символ "MAX & PEAK". На дисплее отобразится и будет зафиксировано максимальное значение, замена которого произойдёт только при его обновлении.

3. Нажмите на кнопку MAX/MIN, на дисплее появится "MIN". А затем и надпись "MIN & PEAK". На дисплее отобразится и будет зафиксировано минимальное значение, замена которого произойдёт только при его обновлении.

4. Нажмите на кнопку MAX/MIN и на дисплее появится "MAX/MIN PEAK". На дисплее измерителя будут отображаться текущие данные, но будет продолжаться обновление, и на дисплее появятся и зафиксируются новые пиковые значения.

5. Для выхода из режима "MAX/MIN PEAK" нажмите и удерживайте в течение 2 секунд кнопку MAX/MIN или нажмите на кнопку PEAK.

MAX/MIN Button - кнопка MAX/MIN (только для измерения напряжения переменного/постоянного тока)

1. Нажмите на кнопку MAX/MIN для активации режима регистрации МАКСИМАЛЬНОГО/МИНИМАЛЬНОГО значения. На дисплее появится надпись "MAX". На дисплее отобразится и будет зафиксировано максимальное значение, замена которого произойдёт только при его обновлении.

2. Нажмите на кнопку MAX/MIN, на дисплее появится "MIN". На дисплее отобразится и будет зафиксировано минимальное значение, замена которого произойдёт только при его обновлении.

3. Нажмите на кнопку MAX/MIN, и на дисплее появится надпись "MAX/MIN". На дисплее измерителя будут отображаться текущие данные, но будет продолжаться обновление, и на дисплее появятся и зафиксируются обновлённые значения.

4. Для выхода из режима "MAX/MIN" нажмите и удерживайте в течение 2 секунд кнопку MAX/MIN.

Relative Button - кнопка относительного измерения (только для измерения напряжения переменного / постоянного тока).

Функция относительного измерения позволяет производить измерения относительно сохранённого эталонного значения. Эталонные значения напряжения, тока и т.п. можно сохранить и производить измерения в сравнении с ними. Отображаемое на дисплее значение представляет собой разницу между эталонным и измеренным значением.

1. Нажмите на кнопку REL для сохранения показаний на дисплее, появится индикатор "REL".

2. На дисплее отобразится разница между сохранённым и измеренным значением.

3. Нажмите на кнопку REL для возврата в обычный режим работы.

Emergency Stop Button - кнопка аварийной остановки (только для измерения сопротивления изоляции).

В случае нахождения пользователя под высоким напряжением в процессе измерения сопротивления изоляции, во избежание опасности для жизни или короткого замыкания, пожалуйста, немедленно прекратите испытание или нажмите на кнопку тестирования для полного завершения испытания. После решения проблемы испытание может быть продолжено.

Backlight Button - кнопка подсветки.

Нажмите на кнопку для включения / выключения подсветки и выберите желаемый уровень. Подсветка автоматически выключится через 60 секунд.

15. Автоматическое отключение источника питания

Если ни одна из кнопок на измерителе не нажимается в течение 20 минут, прибор входит в режим ожидания с целью сохранения мощности батареи.

16. Замена батарей



Предупреждение (WARNING):

Во избежание удара током при замене батарей выньте все тестовые провода из измерителя.



Предостережение (Operating Caution) в процессе эксплуатации:

- ❖ Не используйте одновременно старые и новые батареи.
- ❖ При установке батарей сохраняйте полярность.
- ❖ Во время отображения на дисплее индикатора батареи (☹) не эксплуатируйте измеритель.
- ❖ Не проводите измерения при открытом батарейном отсеке.



- ❖ Выключите питание измерителя и выньте все провода из клемм.
- ❖ Открутите винт батарейного отсека, а затем достаньте отдельный отсек батареи со дна прибора.
- ❖ Замените 8 старых батарей на новые 1,5 В (LR14).
- ❖ Поставьте отсек батареи на место и вкрутите винт.

17. Использование сетевого адаптера

- ❖ Убедитесь, что питание измерителя выключено, затем вставьте шнур сетевого адаптера в клемму ввода.
- ❖ Крайне нежелательно использовать сетевой адаптер со вставленными в измеритель батареями.
- ❖ При отключении сетевого адаптера от измерителя не забудьте выключить питание прибора.
- ❖ Крайне важно использовать сетевой адаптер во избежание потенциальной опасности.



18. Техническое обслуживание:

Перед эксплуатацией измерителя протрите его, если он влажный.



Предупреждение (WARNING):

Не пытайтесь самостоятельно ремонтировать или разбирать измеритель сопротивления изоляции, если у Вас нет соответствующей квалификации для проведения калибровки прибора, тестирования его рабочих характеристик, и Вы не владеете информацией по его обслуживанию.

19. Основной уход за прибором:

- ❖ Периодически протирайте прибор влажной тряпкой с мягким моющим средством. Не используйте абразивы или растворители.
- ❖ Очищайте клеммы измерителя ватой, смоченной в моющем средстве, поскольку грязь или влага, попавшая в клеммы, может повлиять на точность измерения.
- ❖ Если измеритель не эксплуатируется, выключите питание.
- ❖ Если измеритель не эксплуатируется в течение длительного времени, выньте батареи.
- ❖ Не эксплуатируйте и не храните измеритель в местах с повышенной влажностью, при высокой температуре, при наличии в воздухе паров горючих или взрывоопасных веществ, при наличии сильного магнитного поля.