

Компактный пирометр модели DT-820

Инструкция по эксплуатации



Необходимо внимательно ознакомиться с инструкцией по эксплуатации перед включением прибора. Важная информация по безопасности содержится в инструкции.

1. Описание

Благодарим Вас за приобретение пирометра. Этот прибор позволяет бесконтактным (ИК) способом измерять температуру. Встроенный лазерный указатель для точного наведения повышает точность наведения на цель, удобное расположение кнопок обеспечивают удобство и эргономичность.

Бесконтактным термометром можно измерять температуру поверхности объектов, которую невозможно определить с помощью традиционного (контактного) термометра (например, для движущегося объекта или устройства, проводящего электрический ток, или расположенного в труднодоступном месте).

Правильная и аккуратная эксплуатация пирометра служит гарантией его надежности в течение долгих лет.

2. Технические особенности

- Функция быстрого измерения
- Точное бесконтактное измерение температуры
- Сдвоенный лазерный целеуказатель
- Современный дизайн и ровная поверхность рукоятки
- Автоматическое сохранение показаний (Data Hold)
- Негативная форма изображения на экране
- Отображение значений температур MAX, MIN

Область применения

Устройство может применяться в домашнем хозяйстве при приготовлении пищи, инспекцией отдела охраны труда и пожарной безопасности, на производстве пластиковых изделий, при трафаретной печати и печати на асфальте (напольная реклама), водной поверхности, при измерении температуры красок, техническом обслуживании автотранспорта.



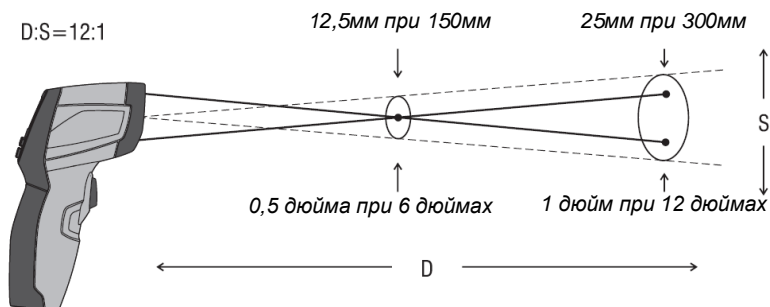
БЕЗОПАСНОСТЬ

- Необходимо соблюдать особую осторожность при включении лазерного луча.
- Не наводите луч в глаза человека или животного.
- Не допускайте попадание луча на отражающую поверхность во избежание повреждения глаз.
- Не пользуйтесь лазерным лучом во взрывоопасной среде.



Дистанция и размер пятна контакта

При увеличении расстояния до объекта измерения (D) диаметр пятна (S), на площади которого прибор измеряет температуру, становится больше. Зависимость диаметра пятна от расстояния до объекта для прибора показана на следующем рисунке. Фокусное расстояние прибора – 914мм (36"). В диаметре пятна сконцентрировано 90% измеренной прибором энергии.

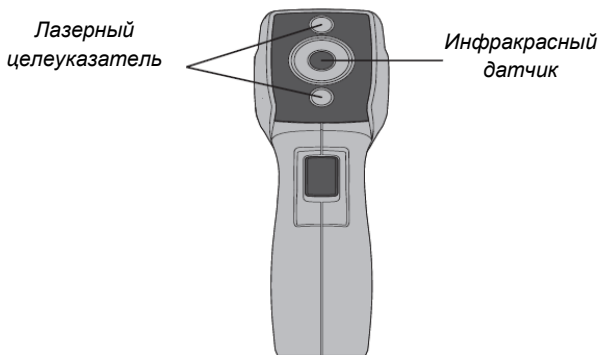


3. Технические характеристики

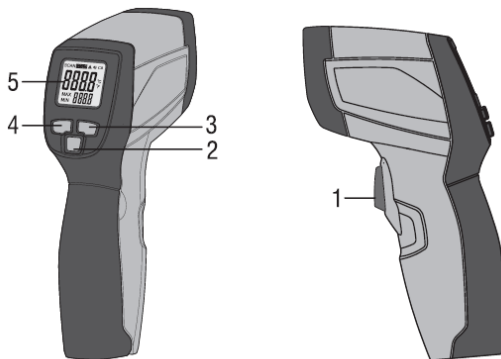
Температурный диапазон	D:S
-50 до 380°C (-58 - 716°F)	12:1
Разрешение экрана	0,1°C(0,1°F)
Точность	Для мишеней:
-50 до 20°C (-58 до 68°F)	±2,5°C(4,5°F)
20 до 380°C (68 до 716°F)	±1,0% ±1,0°C(1,8°F)
Воспроизводимость показаний	±1,0°C(1,8°F)
Быстродействие	150мс
Спектральный диапазон	8-14мкм
Индикация перегрузки	«----» на ЖК-экране
Лазерный диод	мощность <1мВт, длина волны 630-670нм, лазерная установка класса 2
Рабочая температура	0 до 50°C(32 до 122°F)
Температура хранения	-10 до 60°C (14 до 140°F)
Относительная влажность	10%-90%RH при работе, <80%RH при хранении
Источник питания	элемент питания 9В NEDA 1604А, IEC 6LR61 или аналогичный

Замечание:

Зона обзора: необходимо убедиться в том, что размер объекта измерения соответствует требуемому значению. Чем меньше объект, тем ближе следует поднести к нему прибор. Для повышения точности размер объекта измерения должен быть в два раза больше рекомендуемого значения (размера пятна).

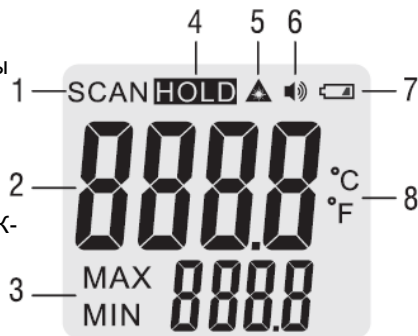
4. Описание панели прибора**Назначение кнопок**

1. Спусковой крючок (автоматическое выключение примерно через 10 секунд)
2. Кнопка включения/выключения лазерного целеуказателя
3. Кнопка переключения единицы измерения температуры C/F
4. Кнопка измерения значений Max/Min
5. Экран прибора



Индикация ЖК-экрана

1. Индикатор измерения температуры
2. Текущее значение температуры
3. Режим максимального/минимального значений температуры
4. Индикатор фиксации данных на ЖК-экране
5. Индикатор включения лазерного целеуказателя
6. Индикатор включения зуммера
7. Индикатор низкого заряда элемента питания
8. Индикатор единицы измерения температуры C/F



Порядок измерения

1. Удерживая прибор за рукоятку, направьте его на поверхность измерения.
2. Нажмите и зафиксируйте спусковой крючок, чтобы включить прибор и приступить к измерению. Экран включится, если элемент питания заряжен. В противном случае, следует заменить элемент питания.
3. Отпустите спусковой крючок, на ЖК-экране отображается индикатор HOLD. Таким образом, показания температуры зафиксированы. В этом режиме нажмите кнопку лазерного целеуказателя, чтобы включить или выключить его. Нажмите кнопку зуммера для включения или выключения подсветки прибора.
4. Питание прибора автоматически выключается примерно через 10 секунд после освобождения спускового крючка.

Переключение единицы измерения C/F

Нажимайте кнопку выбора единицы измерения в течение 2 секунд до момента изменения индикации C или F.

Включение режима Max/Min

Нажмите кнопку выбора режима измерения максимального/минимального значения температуры.

Включение/выключение лазерного целеуказателя

Нажмите кнопку включения/выключения лазерного целеуказателя.

Включение/выключение зуммера

Выполните короткое нажатие кнопки выбора единицы измерения температуры C/F.

Определение максимального/минимального значений

Если включен режим срабатывания зуммера, то в случае обнаружения максимального/минимального значения температуры срабатывает звуковой сигнал прибора.

Замена элемента питания

1. Если элемент питания разряжен, на ЖК-экране отображается индикатор низкого заряда батареи, в этом случае необходимо установить новый элемент питания 9В.
2. Необходимо открыть крышку батарейного отсека, извлечь элемент питания и заменить его новым на 9В, затем закрепить крышку батарейного отсека.

