

**Токовые клещи для
измерения переменного тока
и тока утечки TRMS модели
DT-9812**



Необходимо внимательно ознакомиться с данной инструкцией перед началом работы. В инструкции приведена важная информация по безопасной эксплуатации.

| Содержание | Стр. |
|--|-------------|
| 1. Особенности | 4 |
| 2. Описание передней панели | 5 |
| 3. Порядок измерения | 8 |
| А. Измерение тока утечки | 8 |
| 1. Утечка на заземляющий проводник | 8 |
| 2. Неустановившийся ток утечки | 9 |
| 3. Переключатель режимов 50/60Гц и широкого частотного диапазона | 10 |
| В. Измерение переменного тока нагрузки | 10 |
| С. Измерение переменного и постоянного напряжений | 11 |
| D. Измерение сопротивления и контроль на обрыв | 12 |
| E. Фиксация пиковых значений | 13 |
| F. Фиксация показаний на ЖК-экране | 13 |
| G. Отображение максимальных и минимальных значений | 13 |
| H. Автоматическое выключение питания | 13 |
| 4. Характеристики | 13 |
| 5. Замена элемента питания | 15 |

1. Особенности

- Прибор для точного измерения тока утечки.
- 100ВА с высоким разрешением в диапазоне 200мА.
- Токвый охват с трансформатором для снижения влияния внешнего магнитного поля.
- Большой токовый охват диаметром 68мм.
- Пять диапазонов измерения (200мА, 2А, 20А, 200, 1000А) для решения любых задач.
 - Фильтр для устранения влияния высокочастотного шума и гармоник путем установки переключателя частоты в положение 50/60Гц при измерении переменного тока.
- Широкий цифровой ЖК-экран 3 1/2
- Быстродействующая графическая шкала (20 измерений/сек) для контроля кратковременных изменений.
- Режим контроля на обрыв.
- Режимы Max/Min и Data Hold.
- Измерение пиковых значений.
- Защита от перегрузки 600В для режимов DC/ACV, измерение сопротивления.
- Поворотный переключатель режимов.

2. Описание передней панели

1. Токковый охват с обмоткой

Используется для измерения сигнала тока. Необходимо расположить проводник в зоне токового охвата диаметром до 68 мм.

2. Рычаг токового охвата

Используется для открытия токового охвата.

3. Поворотный переключатель режимов

Предназначен для выбора требуемого режима измерения, например, AC/DCV (переменное/постоянное напряжение), ACA (переменный ток), сопротивление и контроль на обрыв.

4. Режим фиксации Max/Min

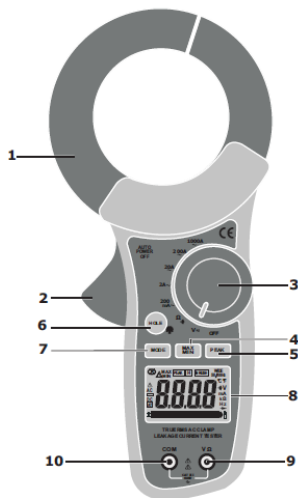
Данная кнопка используется для вывода максимального или минимального значений на экран и обновления показаний в процессе измерения. После однократного нажатия отображается и обновляется минимальное значение. Повторное нажатие кнопки позволяет вывести максимальное значение с его обновлением. После третьего нажатия кнопки токовые клещи переключаются в стандартный режим измерения.

5. Кнопка пиковых показаний Peak

Эта кнопка позволяет вывести на экран пиковые значения показаний с обновлением в процессе измерения. Нажать кнопку повторно для перехода в нормальный режим измерений.

6. Кнопка подсветки и фиксации показаний (Data Hold)

После нажатия данной кнопки на экране фиксируются показания. Для выключения режима необходимо повторно нажать данную кнопку. Нажать и удерживать кнопку в течение 2 секунд, чтобы включить подсветку, повторно нажать и удерживать кнопку в течение 2 секунд для выключения подсветки.



7. Кнопка Mode

- Используется для измерения тока утечки АСА (переменный ток) в диапазоне 50/60Гц и 40-1000кГц на выбор.
- Нажать кнопку, чтобы выбрать режим измерения ACV (переменное напряжение) или DCV (постоянное напряжение).

8. ЖК-экран

Представляет собой цифровой жидкокристаллический экран 3 3/4 с индикацией максимального значения 6000. Индикаторы режимов, единица измерения, шкала, знак, десятичный разделитель, индикатор низкого заряда батареи, индикатор пикового и Max/Min значений отображаются на данном экране.

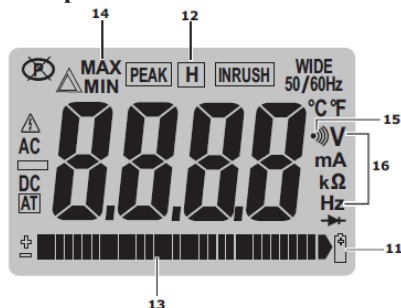
9. Входной контакт V Ω

Этот контакт позволяет измерять напряжение или сопротивление/отсутствие обрыва.

10. Контакт COM

Общий контакт.

Описание ЖК-экрана



11. Индикатор низкого заряда батареи

При появлении данного индикатора на экране элемент питания разряжен. См. раздел 5 для его замены.

12. Индикатор Data Hold

После нажатия кнопки фиксации на ЖК экране отображается соответствующий символ.

13. Графическая шкала

Состоит из 40 сегментов. Сегменты отображаются пропорционально фактическим значениям. Каждый сегмент соответствует одному отсчету.

14. Индикатор Max/Min Hold

После нажатия кнопки Max/Min должен отображаться индикатор MAX или MIN на ЖК-экране.

15. Индикатор контроля на обрыв

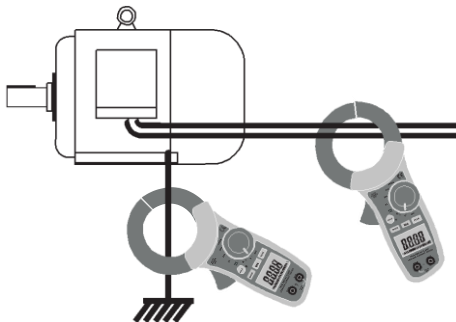
Если выбран режим измерения сопротивления или контроля на обрыв, данный индикатор отображается на ЖК-экране.

16. Единицы измерения

После выбора данного режима на ЖК-экране отображается соответствующая единица измерения (V,Ω,A или Hz).

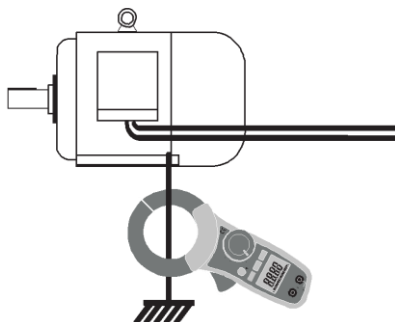
3. Порядок измерения

А. Измерение тока утечки AC



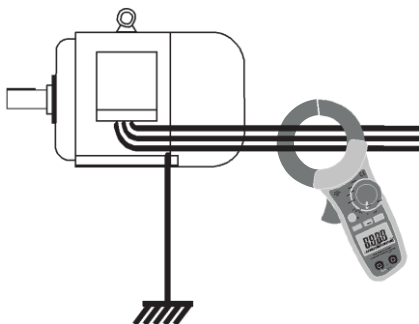
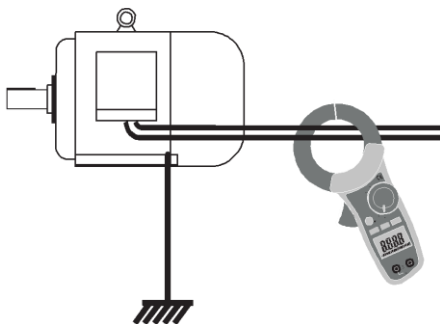
ПРЕДУПРЕЖДЕНИЕ: убедиться в том, что все тестовые провода отсоединены от контактов прибора при измерении тока.

1. Утечка тока через заземляющий проводник



- Установить поворотный переключатель в требуемое положение.
- Нажать на рычаг, чтобы раскрыть токовый охват и расположить провод заземления в зоне охвата. Проверить, что токовый охват полностью закрыт.
- Проверить значение тока утечки на ЖК-экране.

2. Неустановившийся ток утечки



- Установить поворотный переключатель в требуемое положение
- Нажать на рычаг, чтобы раскрыть токовый охват и разместить в нем два провода (одна фаза, два провода), три провода (три фазы, 3 провода) или четыре провода (три фазы, 4 провода). Убедиться в том, что токовый охват закрыт.
- Проверить измеренное значение на ЖК-экране.

3. Переключатель режимов 50/60Гц и широкого частотного диапазона

Переключатель в положении 50/60 Гц

Данные клещи отличаются превосходной частотной характеристикой благодаря электрическим характеристикам охвата с обмоткой. Результат измерения содержит не только основную частоту 50/60Гц, но и ряд высокочастотных гармоник, наложенных на основную частоту. Для устранения влияния высокочастотного шума предусмотрен фильтр низких частот. Для включения фильтра следует установить переключатель в положение 50/60. Фильтр удаляет сигнал на частоте 100Гц с поглощением на уровне примерно 24дБ/октава.

Переключатель в положении широкочастотного диапазона

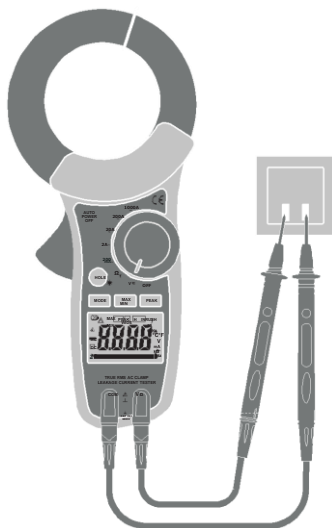
Если тестируемая цепь соединена с устройством, генерирующим ток высокой частоты, например, инвертор, регуляторы и др., переключатель следует установить в положение широкочастотного диапазона для измерения сигнала с частотой в диапазоне 40Гц-1кГц. Если необходимо проверить наличие высокочастотного сигнала, можно установить переключатель в положение 50/60, а затем в положение широкочастотного диапазона и оценить разницу. Если показания сильно отличаются друг от друга, сигнал содержит высокочастотные гармоники.

В. Измерение переменного тока нагрузки



- Установить поворотный переключатель в требуемое положение.
- Нажать на рычаг, чтобы раскрыть токовый хват и разместить в зоне охвата только один провод. Токовый хват должен быть закрыт.
- Проверить измеренное значение на ЖК-экране.

С. Измерение переменного и постоянного напряжений



ПРЕДУПРЕЖДЕНИЕ: максимальное входное значение для постоянного напряжения – 600В, для переменного напряжения – 600В. Запрещено измерять напряжение, превышающее установленные пределы значений. Иначе, это может вызвать удар электрическим током и привести к поломке прибора.

- Установить поворотный переключатель в положение 400В.
- Вставить тестовые провода во входные контакты (разъемы) прибора.
- Подключить тестовые щупы ПАРАЛЛЕЛЬНО измеряемой цепи.
- Нажать кнопку Mode и выбрать режим ACV (переменное напряжение) или DCV (постоянное напряжение).
- Проверить измеренное значение на ЖК-экране.

ПРЕДУПРЕЖДЕНИЕ: перед выполнением измерения сопротивления цепи выключить питание в измеряемой цепи и разрядить все конденсаторы.

D. Измерение сопротивления и контроль на обрыв

- Установить поворотный переключатель в положение Ω .
- Вставить тестовые провода во входные контакты (разъемы) прибора.
- Подключить тестовые щупы к обоим контактам резистора или измеряемой цепи.
- Проверить измеренное значение на ЖК экране.
- Если сопротивление менее 400 Ом, сработает звуковой сигнал.



Е. Фиксация пиковый значений

Режим «Peak Hold» фиксирует пиковые значения напряжений AC или DC или тока AC. Прибор способен отображать отрицательные и положительные пики в течение 10мс.

Ф. Фиксация показаний на ЖК-экране

Нажать кнопку HOLD, текущее показание фиксируется на ЖК-экране.

Г. Отображение максимальных и минимальных значений

Нажать кнопку MAX/MIN для отображения максимального и минимального значений с обновлением результатов. Нажать кнопку один раз, на экране отображается и обновляется максимальное значение. Нажать кнопку повторно (второй раз), на экране отображается минимальное значение. Нажать кнопку в третий раз, режим MAX/MIN отключается и прибор переходит в нормальный режим измерений.

Н. Автоматическое выключение питания

Прибор выключается через 30 минут после включения. Необходимо повторно включить прибор.

4. Характеристики**АС ток:**


| Диапазон | Разрешение | Точность | |
|----------|------------|-------------------|-------------------|
| | | 50/60 Гц | 40-1кГц |
| 200мА | 100мкА | $\pm 1,5\% \pm 6$ | $\pm 3,0\% \pm 6$ |
| 2А | 1мА | $\pm 2,0\% \pm 6$ | $\pm 4,0\% \pm 6$ |
| 20А | 10мА | $\pm 2,0\% \pm 6$ | $\pm 4,0\% \pm 6$ |
| 200А1 | 100мА | $\pm 2,0\% \pm 6$ | $\pm 3,0\% \pm 6$ |
| 1000А1 | 100мА | $\pm 3,0\% \pm 6$ | $\pm 7,0\% \pm 6$ |

АС/DC напряжение (входное сопротивление:10МОм)

| Диапазон | Разрешение | | | Защита от перегрузки |
|----------|------------|-------------------|-------------------|----------------------|
| | | 50/60Hz | 40-1KHz | |
| 600В | 0,1В | $\pm 1,5\% \pm 2$ | $\pm 2,0\% \pm 4$ | АС/DC 600В |

Сопротивление (Ом) и контроль на обрыв: (напряжение открытой цепи 0,4В)

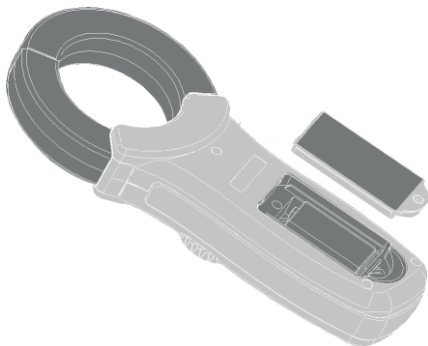
| Диапазон | Разрешение | Точность | Сигнал | Защита «OL» |
|-----------|------------|-------------------|---------|-------------|
| 0,4-400Ом | 0,1Ом | $\pm 1,5\% \pm 4$ | <38,00м | AC/DC 600В |

| | |
|---------------------------|---|
| Размер проводника: | Не более 68мм (примерно) |
| Тип элемента питания: | Один 9В NEDA 1604 |
| Экран: | ЖК, не более 6000 отсчетов с 32-сегментной графической шкалой |
| Выбор диапазона: | вручную |
| Индикация перегрузки: | Мигание левой цифры |
| Энергопотребление: | 10мА (примерно) |
| Индикатор низкого заряда: |  |
| Быстродействие: | 2 раза/сек.(экран) 20 раз/сек.(графическая шкала) |

| | |
|---------------------------|---------------|
| Рабочая температура: | -10°C до 50°C |
| Относительная влажность: | менее 85% |
| Температура при хранении: | -20°C до 60°C |
| Влажность при хранении: | менее 75% |

| | |
|-------------------------------|--|
| Дополнительные принадлежности | Тестовые провода×1 Элемент питания 9В NEDA 1604×1 Инструкция по эксплуатации×1 Подарочная упаковка с чехлом×1 |
|-------------------------------|--|

5. Замена элемента питания



При включении индикатора в форме батареи на ЖК-экране необходимо заменить израсходованный элемент питания на новый.

- Выключить питание и отсоединить тестовые провода от прибора.
- Открутить винты батарейного отсека.
- Снять крышку батарейного отсека.
- Извлечь израсходованный элемент питания.
- Вставить один элемент питания 9В NEDA 1604 или G6F22.
- Установить крышку на место и закрутить винт крепления.