

avroora-arm.ru
+7 (495) 956-62-18



Quick Start Guide

HELION 2 XP

Thermal Imaging
Scopes

ENGLISH / FRANÇAIS / DEUTSCH / ESPAÑOL / ITALIANO / РУССКИЙ

- EN** Detailed product description and complete user manual are available for download on our official web-page:
www.pulsar-nv.com/glo/products/33/thermal-imaging-scopes/helion-version-2/
- FR** La description détaillée du produit et un manuel d'instructions complet sont disponibles sur notre site:
www.pulsar-nv.com/glo/fr/produits/439/lunettes-limagerie-thermique/helion-version-2/
- DE** Die ausführliche Beschreibung des Produktes und volle Betriebsanleitung sind auf unserer Webseite unter dem Link zugänglich:
www.pulsar-nv.com/glo/de/produkte/57/warmebildgerate/helion-version-2/
- ES** La descripción detallada del producto y el manual de usuario completo están disponibles en nuestro sitio web:
www.pulsar-nv.com/glo/es/productos/64/alcances-de-imagen-termica/helion-version-2/
- IT** La descrizione dettagliata del prodotto e un manuale di istruzioni completo sono disponibili sul nostro sito:
www.pulsar-nv.com/ita/prodotti/571/ambiti-di-imaging-termico/helion-version-2/
- RU** Подробное описание продукта и полное руководство по эксплуатации доступны на нашем сайте по ссылке:
www.pulsar-nv.com/glo/ru/produkty/44/teplovizory/helion-version-2/



HELION

Quick Start Guide

Thermal Imaging Scope HELION 2	1-5	ENGLISH	▶
Lunette d'imagerie thermique HELION 2	6-10	FRANÇAIS	▶
Wärmebildgerät HELION 2	11-15	DEUTSCH	▶
Monocular térmico HELION 2	16-20	ESPAÑOL	▶
Termovisore HELION 2	21-25	ITALIANO	▶
Тепловизор HELION 2	26-30	РУССКИЙ	▶

Attention! Helion thermal imaging monoculars require a license if exported outside your country.

Electromagnetic compliance. This product complies with EU Standard EN 55032:2015, Class A.

Warning! Operation of this equipment in a residential environment could cause radio interference.

Attention! Les caméras thermiques Helion nécessitent une licence s'ils sont exportés hors de votre pays.

Compatibilité électromagnétique. Ce produit est conforme à la norme européenne EN 55032:2015, Classe A.

Attention! L'utilisation de ce matériel dans un environnement résidentiel peut produire des interférences radio.

Achtung! Wärmebildgeräte Helion benötigen eine Lizenz, wenn sie außerhalb Ihres Landes exportiert werden.

Elektromagnetische Verträglichkeit. Das Produkt entspricht der Europäischen Norm EN 55032:2015, Klasse A.

Warnung! Der Betrieb dieses Gerätes im Wohngebiet kann Funkstörungen verursachen.

¡Atención! Los monoculares de visión térmica Helion requieren una licencia si se exportan fuera de su país.

Compatibilidad electromagnética. Este producto cumple con la reglamentación de la UE EN 55032:2015, Clase A.

Advertencia: el funcionamiento de este equipo en áreas residenciales podría causar radio interferencias.

Attenzione! I monocli termici Helion richiedono una licenza se esportati al di fuori del proprio paese.

Compatibilità elettromagnetica. Questo prodotto è conforme alla norma europea EN 55032:2015, Classe A.

Avvertenza: l'uso di questa apparecchiatura in un'area residenziale può causare perturbazioni radioelettriche.

Внимание! Тепловизионные монокуляры Helion требуют лицензии, если они экспортируются за пределы Вашей страны.

Электromagnитная совместимость. Данный продукт соответствует требованиям европейского стандарта EN 55032:2015, Класс А.

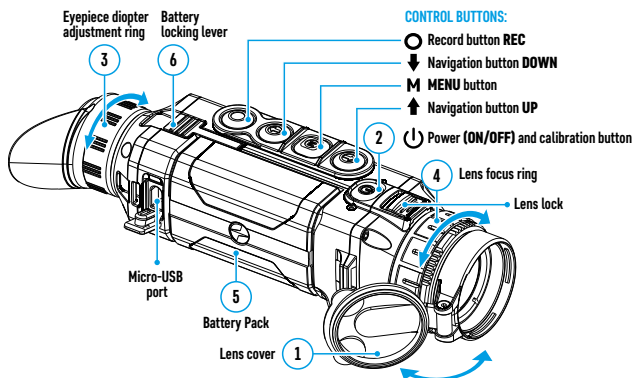
Внимание: эксплуатация данного продукта в жилой зоне может создавать радиопомехи.

⚡ Operation





Powering on and image setup

- Open the lens cover (1).
- Press the **ON/OFF** button (2) briefly to power the device on.
- Adjust the sharp resolution of the symbols on the display by rotating the dioptre adjustment ring of the eyepiece (3).
- Rotate the lens focus ring (4) to focus on the visual target.
- Enter the main menu with a long press of the Menu button and select the desired calibration mode: manual (**M**), semi-automatic (**SA**) or automatic (**A**).
- Press the **ON/OFF** button (2) briefly (when the calibration mode is **SA** or **M**) to calibrate the image. Close the lens cover for manual calibration.
- Select the desired operating mode (**Forest / Rocks / Identification / User** mode) by briefly pressing the **UP** button. **User** mode allows to change and save user brightness and contrast settings.
- Select the appropriate color palette by long pressing the **UP** button.
- Adjust the brightness, display contrast, smooth digital zoom (see the “**Quick menu functions**” section of the full version of the manual).
- To change the lens, slide the lens lock toward the power button, rotate the lens toward the power supply, and carefully remove the lens. Install the new lens by sliding the lock back, rotate the lens toward the control buttons until it clicks. Configure the image as described above. To display the magnified image properly, configure the lens type in the basic settings of the device (**Lens selection** menu item).
- Upon completion of operation turn the device off by long pressing the **ON/OFF** button (2).

⚡ Components and Controls

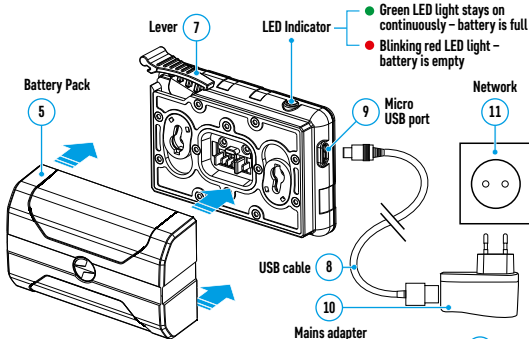


⚡ Buttons Operation

Button	Device Status	First short press	Next short press	Long press
Button ON/OFF 	Device switched off	Turning on device	Sensor calibration	Switch display off/ Switch device off
	Display off	Turning on display	Sensor calibration	
	Device on	Sensor calibration		
Navigation button UP 	Normal (observation)	Toggle observation modes		Switching color palettes
	Main menu	Navigate upwards/ rightwards		---
	Quick Access menu	Parameter change		---
MENU button M	Normal (observation)	Enter the quick access menu	---	Access main menu
	Main menu	Confirm selection		Exit submenu without confirming selection/ exit the menu (go to observation mode)
	Quick Access menu	Switching between quick access menu items		
Navigation button DOWN 	Normal (observation)	Discrete zoom adjustment		Switch PiP on/ off
	Main menu	Navigation downwards/ leftwards		---
	Quick Access menu	Parameter change		---
Record button REC 	Video	Start video recording	Pause/ resume video recording	Video recording off/Switch to video mode
	Photo	Photography		Switch to video mode

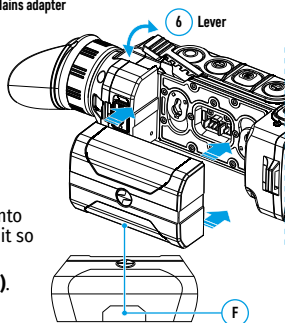
⚡ Battery pack charging

- Lift up the lever **(7)** of the charger.
- Install the Battery Pack **(5)** into the charger as far as it can go.
- Lower the lever **(7)**.
- Connect the micro USB plug of the USB cable **(8)** to the micro USB port **(9)** of the charger.
- Connect the other end of the microUSB cable to the mains adapter **(10)**.
- Plug the mains adapter **(10)** into a 100 - 240 V socket **(11)**.
- Disconnect the charger from the mains after the battery is fully charged (green LED light stays on continuously).



Installing Battery Pack

- Lift up the lever (7). Remove the battery (5) from the charging pad.
- Lift up the battery locking lever (6).
- Insert the battery (5) as far as it will go into the slot of the device body designed for it so that the F part is at the bottom.
- Lock the battery by lowering the lever (6).



⚡ Stream Vision App

Download the Stream Vision app to stream the image via Wi-Fi from the display of your device to a smartphone or tablet. Detailed instructions are available on the Internet at: www.pulsar-vision.com



ANDROID APP ON
 Google play

Available on the
 App Store

Specifications

MODEL	HELION 2 XP50
SKU	77402
MICROBOLOMETER	
Type	uncooled
Resolution, pixels	640x480
Frame rate, Hz	50
Pixel size, microns	17
OPTICAL SPECIFICATIONS	
Magnification ratio, x	2.5
Smooth digital zoom, x	2.5 - 20
Digital zoom	x2/ x4/ x8
Lens	F50 mm, F/1.2
Field of view angle (horizontal), deg	12.4
Eyepiece focusing range, diopters	±5
Detection distance for deer-sized objects, m (y)	1800 (1970)
DISPLAY	
Type	AMOLED
Resolution (pixels)	640x480
OPERATIONAL CHARACTERISTICS	
Power supply, V	3 - 4.2
Battery Type/Capacity/Nominal output voltage	Li-ion Battery Pack IPS7/ 6400 mAh/ DC 3.7 V
External power supply	5 V (USB)
Battery run time (at t=22 °C)*, h	10
Protection degree, IP code (IEC60529), with battery installed	IPX7
Operating temperature range, °C (°F)	-25...+50 (-13...+122)
Dimensions, mm/ inch	234x55x58 / 9.21x2.17x2.28
Weight without battery, kg / oz	0.5 / 17.64
VIDEO RECORDER	
Video/photo resolution, pixels	640x480
Video/photo formats	.avi/ .jpg
Built-in memory	16 GB
Built-in memory	About 8 hours of video or more than 100 000 photos
WI-FI CHANNEL	
Frequency	2.4 GHz
Standard	802.11 b/g
Reception range, m	15

* Actual battery life may vary depending on the use of Wi-Fi and the built-in video recorder.

The product design improvements are possible to make it more appealing for the consumer.

Package Contents

- Helion 2 thermal imager
- IPS7 Battery Pack
- Battery Pack charger with mains adapter
- USB cable
- Carrying case
- Hand strap
- Quick start guide
- Lens-cleaning cloth
- Warranty sheet

The current version of the User's Manual can be found on the website www.pulsar-vision.com

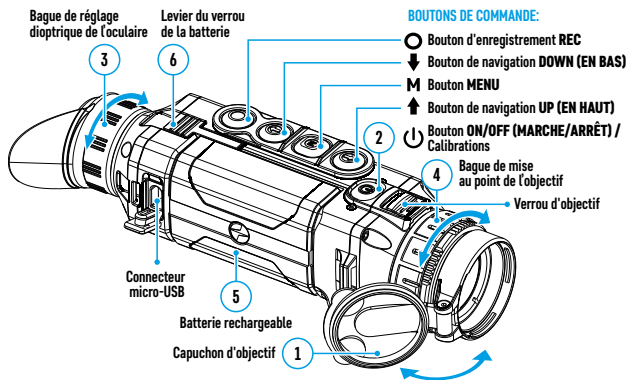
Repair of the device is possible within 5 years.

Mise en service




Allumage et réglage de l'image

- Enlevez le capuchon **(1)** d'objectif.
- Allumez l'appareil en appuyant brièvement le bouton **ON/OFF (MARCHE/ARRÊT) (2)**.
- Réglez la résolution des icônes sur l'écran en faisant tourner la bague de réglage dioptrique de l'oculaire **(3)**.
- Faites tourner la bague de mise au point de l'objectif **(4)** pour mettre au point sur l'objet observé.
- Entrez dans le menu principal en appuyant longuement le bouton Menu et sélectionnez le mode d'étalonnage souhaité - manuel **(M)**, semi-automatique **(SA)** ou automatique **(A)**.
- Calibrez l'image en appuyant brièvement le bouton **ON/OFF (MARCHE/ARRÊT) (2)** (si le mode de calibrage est **SA** ou **M**), fermez le capuchon de l'objectif pendant le calibrage manuel.
- Sélectionnez le mode de fonctionnement souhaité (**«Foret» («Forest»)** / **«Roches» («Rocks»)** / **«Identification»** / **«Utilisation» («User»)**) en appuyant brièvement le bouton **UP (EN HAUT)**. Le mode d'utilisation vous permet de configurer et d'enregistrer des paramètres de luminosité et de contraste personnalisés.
- Appuyez longuement le bouton **UP (EN HAUT)** pour sélectionner la palette de couleurs convenable.
- Réglez la luminosité, le contraste de l'affichage, le zoom numérique lisse (Voir la section **«Fonctions du menu rapide»** de la version complète du manuel).
- Pour changer l'objectif, faites glisser le verrou de l'objectif vers le bouton ON (MARCHE), faites pivoter l'objectif vers le bloc d'alimentation et retirez soigneusement l'objectif. Installez le nouvel objectif en glissant le verrou vers l'arrière, pivotez l'objectif vers les boutons de commande jusqu'à ce qu'il s'enclenche. Configurez l'image de manière décrite ci-dessus. Pour l'affichage correcte de l'agrandissement, configurez le type d'objectif dans les paramètres de base de l'appareil (option de menu **«Sélection d'objectif»**).
- Une fois l'exploitation est terminée, éteignez l'appareil en appuyant longuement le bouton **ON/OFF (MARCHE/ARRÊT) (2)**.

⚡ Éléments et contrôles



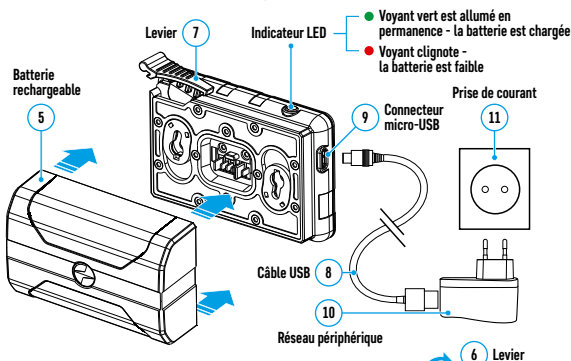
⚡ Fonctions des boutons

Bouton	Statut de l'appareil	Première pression bref	Pressions suivants brefs	Pression long
Bouton ON/OFF (MARCHE/ARRÊT) 	Appareil est éteint	Allumage de l'appareil	Calibration de capteur	Arrêt de l'affichage/ Arrêt de l'appareil
	Display Mode OFF (ARRÊT)	Allumage d'affichage	Calibration de capteur	
	Appareil est allumé	Calibration de capteur		
Bouton de navigation UP (EN HAUT) 	Ordinaire (l'observation)	Changement des modes d'observations		Changement des palettes
	Menu principal	Navigation en haut / à droite		---
	Menu d'accès rapide	Changement des paramètres		---
Bouton de MENU M	Ordinaire (l'observation)	Entrer dans le menu d'accès rapide	---	Entrer dans le menu principal
	Menu principal	Confirmation de la sélection		Quitter le sous-menu sans confirmation de sélection / quitter le menu (passer en mode d'observation)
	Menu d'accès rapide	Déplacement entre les éléments du menu d'accès rapide		
Bouton de navigation DOWN (En bas) 	Ordinaire (l'observation)	Réglage du zoom discret		Marche / Arrêt PiP
	Menu principal	Navigation En bas - à gauche		---
	Menu d'accès rapide	Changement des paramètres		---

Bouton	Statut de l'appareil	Première pression bref	Pressions suivants brefs	Pression long
Bouton d'enregistrement REC (ENREGISTREMENT)	Vidéo	Commencer l'enregistrement vidéo	Pause renouveler l'enregistrement vidéo	Arrêter l'enregistrement vidéo / Passer en mode «Photo»
	Photo	Photographie		Passer en mode Vidéo

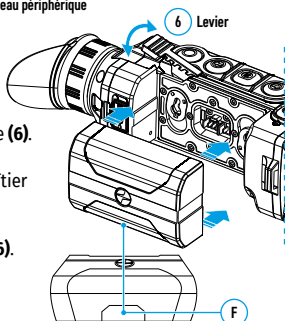
⚡ Charge de la batterie

- Soulevez le levier (7) du chargeur.
- Insérez la batterie (5) dans le chargeur jusqu'à ce qu'elle s'arrête.
- Abaissez le levier (7).
- Connectez la fiche micro-USB du câble USB (8) au connecteur micro-USB du chargeur (9).
- Connectez l'autre fiche du câble micro-USB au réseau périphérique (10).
- Branchez le réseau périphérique (10) dans une prise 100 - 240 V (11).
- Une fois la batterie est complètement chargée (la LED verte est constamment allumée), débranchez le kit de charge de la prise.



L'installation de la batterie:

- Relevez le levier (7). Retirez la batterie (5) de la plate-forme de charge.
- Soulevez le levier du verrou de la batterie (6).
- Insérez la batterie (5) à fond dans le connecteur prévu à cet effet dans le boîtier de l'instrument pour que l'élément F se trouve en bas.
- Fixez la batterie en abaissant le levier (6).



⚡ Application Stream Vision

Téléchargez l'application Stream Vision afin de diffuser l'image d'écran de votre appareil à votre smartphone ou tablette via Wi-Fi. Voir les instructions détaillées sur Internet: www.pulsar-vision.com



⚡ Spécification techniques

MODÈLE	HELION 2 XP50
SKU	77402
MICRO-BOLOMÈTRE	
Type	Non refroidi
Résolution, pixels	640x480
Fréquence de rafraîchissement des images, Hz	50
Taille de pixel, micron	17
CARACTÉRISTIQUES OPTIQUES	
Amplification optique (zoom) x	2,5
Zoom numérique lisse, coefficient	2,5 - 20
Zoom numérique	x2/ x4/ x8
Objectif, mm	F50 mm, F/1,2
Angle de champ visuel (horizon), deg	12,4
Gamme de mise au point d'oculaire, dioptrie	±5
Distance de détection, m (objet - animal de type «cerf»)	1800
L'ÉCRAN	
Type	AMOLED
Résolution, pixels	640x480
CARACTÉRISTIQUES DE FONCTIONNEMENT	
Alimentation électrique, V	3 - 4,2
Type de batterie / capacité / tension de sortie nominale	Li-ion Battery Pack IPS7/ 6400 mAh/ DC 3,7 V
Alimentation externe	5 V (USB)
Autonomie de la batterie (à t = 22 ° C)*, h	10
Degré de protection, code IP (IEC60529), avec une batterie installée	IPX7
Plage de température de fonctionnement, °C	-25...+50
Dimensions, mm	234x55x58
Poids (sans batterie), kg	0,5

MODÈLE	HELION 2 XP50
SKU	77402
ENREGISTREUR VIDÉO	
Résolution vidéo/ photo, pixels	640x480
Format vidéo/ photo	.avi/ .jpg
Quantité de mémoire intégrée	16 GB
Capacité de mémoire intégrée	Environ 8 heures de vidéo ou plus de 100 000 photos
CHAÎNE WI-FI	
Fréquence	2,4 GHz
Standard	802.11 b/g
Distance de réception en ligne de mire, m	15

* L'autonomie réelle de la batterie varie selon l'utilisation du Wi-Fi et de l'enregistreur vidéo intégré.

La configuration peut être modifiée afin d'améliorer l'utilisation d'un appareil.

Lot de livraison

- Imageur thermique Helion 2
- Batterie rechargeable IPS7
- Chargeur à batterie rechargeable avec AC dispositif
- Câble USB
- Housse
- Dragonne
- Manuel d'utilisation bref
- Lingettes pour nettoyer l'optique
- Certificat de garantie

La version actuelle du manuel d'utilisation est disponible sur site www.pulsar-vision.com

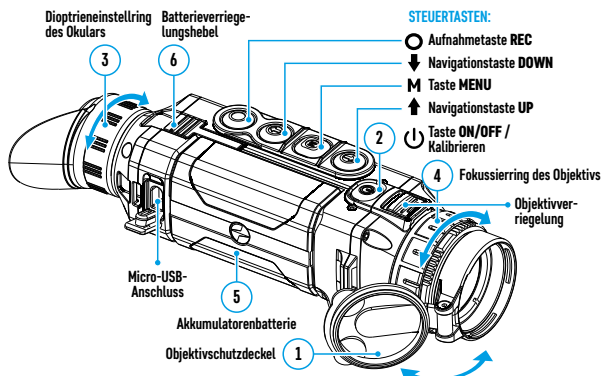
La période de réparation possible de l'appareil est 5 ans.

Erste Schritte

Einschalten und Bildeinstellung

- Nehmen Sie den Objektivschutzdeckel **(1)** ab.
- Schalten Sie das Gerät durch kurzes Drücken der Taste **ON/OFF (2)** ein.
- Drehen Sie den Dioptrieneinstellung des Okulars **(3)** zur Scharfstellung der Symbole auf dem Display.
- Drehen Sie den Fokussiering des Objektivs **(4)** zur Scharfstellung des Beobachtungsobjektes.
- Rufen Sie das Hauptmenü durch langes Drücken der Taste Menu auf und wählen Sie den gewünschten Kalibrierungsmodus – den manuellen **(M)**, halbautomatischen **(SA)** oder automatischen **(A)**.
- Kalibrieren Sie das Bild durch kurzes Drücken der Taste **ON/OFF (2)** (wenn der Kalibrierungsmodus **SA** oder **M** ausgewählt ist), schließen Sie den Objektivschutzdeckel während der manuellen Kalibrierung.
- Wählen Sie den passenden Betriebsmodus („Wald“ / „Felsen“ / „Identifizierung“ / „Benutzermodus“) durch kurzes Drücken der Taste **UP** aus. Im Benutzermodus können Sie benutzerdefinierte Helligkeits- und Kontrasteinstellungen konfigurieren und speichern.
- Halten Sie die Taste **UP** gedrückt, um die passende Farbtonpalette auszuwählen.
- Stellen Sie die Helligkeit und den Kontrast des Displays, den gleichmäßigen Digitalzoom ein (siehe Abschnitt „Funktionen vom Schnellstartmenü“ der vollen Betriebsanleitung).
- Schieben Sie die Objektivverriegelung in Richtung Einschalttaste zum Wechseln des Objektivs, drehen Sie das Objektiv in Richtung Netzteil und entfernen Sie vorsichtig das Objektiv. Setzen Sie das neue Objektiv ein, indem Sie die Verriegelung nach hinten schieben, und drehen Sie das Objektiv in Richtung der Steuertasten, bis es einrastet. Stellen Sie die Abbildung wie oben beschrieben ein. Für eine korrekte Abbildung der Vergrößerung stellen Sie den Objektivtyp in den Grundeinstellungen des Gerätes ein (Menüpunkt „Objektivauswahl“).
- Schalten Sie das Gerät nach dem Betrieb durch langes Drücken der Taste **ON/OFF (2)** aus.

⚡ Komponenten und Bedienungselemente

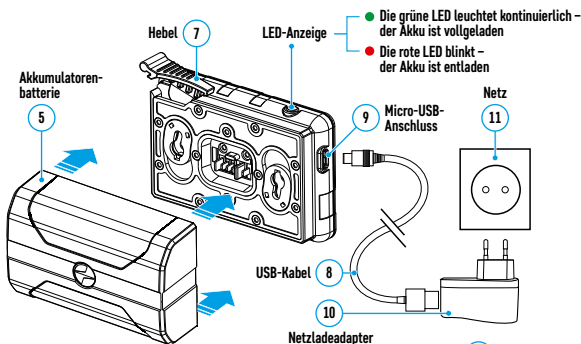


⚡ Funktionen der Tasten

Taste	Betriebsmodus	Erstes kurzes Drücken	Nächste kurze Drücken	Langes Drücken
Taste ON/OFF ⏻	Gerät ist ausgeschaltet	Gerät einschalten	Kalibrierung des Sensors	Display ausschalten/ Gerät ausschalten
	Modus Display OFF	Display einschalten	Kalibrierung des Sensors	
	Gerät ist eingeschaltet	Kalibrierung des Sensors		
Navigationstaste UP ↑	Normaler Modus (Beobachtung)	Beobachtungsmodi umschalten		Farbtonpaletten umschalten
	Hauptmenü	Navigation nach oben/ nach rechts		---
	Schnellstartmenü	Änderung der Parameter		---
Taste MENU M	Normaler Modus (Beobachtung)	Schnellstartmenü aufrufen	---	Hauptmenü aufrufen
	Hauptmenü	Auswahl bestätigen		
	Schnellstartmenü	Schnellstartmenüoptionen wechseln		
Navigationstaste DOWN ↓	Normaler Modus (Beobachtung)	Einstellung des diskreten Zooms		PiP ein-/ausschalten
	Hauptmenü	Navigation nach unten/ nach links		---
	Schnellstartmenü	Änderung der Parameter		---
Aufnahmetaste REC ○	Video	Videoaufnahme starten	Videoaufnahme anhalten / fortsetzen	Videoaufnahme stoppen / Zum Fotomodus übergehen
	Foto	Foto aufnehmen		Zum Videomodus übergehen

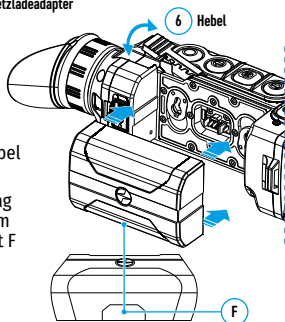
⚡ Aufladen der Akkumulatorenbatterie

- Heben Sie den Hebel (7) des Ladegeräts auf. Heben Sie den Hebel (7) des Ladegeräts auf.
- Setzen Sie die Akkumulatorenbatterie (5) ins Ladegerät bis zum Anschlag ein.
- Klappen Sie den Hebel (7) nach unten.
- Schließen Sie den microUSB-Stecker des USB-Kabels (8) an den microUSB-Anschluss (9) des Ladegeräts an.
- Schließen Sie das andere Ende des microUSB-Kabels an den Netzladeadapter (10) an.
- Schalten Sie das Netzwerkgerät (10) an die Steckdose 100 - 240 V (11) an.
- Nachdem der Akku vollständig aufgeladen wurde (die grüne Diode leuchtet kontinuierlich), trennen Sie das Ladekit vom Stromnetz.



Installieren der Akkumulatorenbatterie

- Heben Sie den Hebel (7) auf. Entfernen Sie den Akku (5) aus der Ladestation.
- Heben Sie den Batterieverriegelungshebel (6) an.
- Setzen Sie den Akku (5) bis zum Anschlag in den dafür vorgesehenen Steckplatz im Gerätegehäuse so ein, dass das Element F unten liegt.
- Verriegeln Sie den Akku, indem Sie den Hebel (6) nach unten klappen.



⚡ Stream Vision App

Laden Sie die Stream Vision-App herunter, um das Bild vom Display Ihres Geräts via Wi-Fi auf ein Smartphone oder Tablet zu streamen. Detaillierte Anleitung finden Sie im Internet: www.pulsar-vision.com



⚡ Technische Daten

MODELL	HELION 2 XP50
LAGEREINHEIT-NR. (SKU)	77402
MIKROBOLOMETER	
Typ	ungekühlt
Auflösung, Pixel	640x480
Bildwechselfrequenz, Hz	50
Pixelgröße, Mikrometer	17
OPTISCHE KENNDATEN	
Vergößerung, x	2,5
Gleichmäßiger Digitalzoom, x	2,5 - 20
Digitalzoom	x2/ x4/ x8
Objektiv	F50 mm, F/1,2
Sichtfeldwinkel (horizontal), Grad	12,4
Dioptrienausgleich des Okulars, Dioptrien	±5
Entdeckungsbereich (Objekt - Tiertyp "Hirsch"), m	1800
DISPLAY	
Typ	AMOLED
Auflösung, Pixel	640x480
BETRIEBSPARAMETER	
Betriebsspannung, V	3 - 4,2
Batterietyp / Kapazität / Ausgangsnennspannung	Li-ion Battery Pack IPS7/ 6400 mAh/ DC 3,7 V
Externe Stromversorgung	5 V (USB)
Betriebsdauer von einer Batterie (bei t=22 °C)*, Std.	10
Schutzart, IP-Code (IEC60529), mit eingesetzter Batterie	IPX7
Betriebstemperaturbereich, °C	-25...+50
Abmessungen, mm	234x55x58
Gewicht (ohne Batterie), kg	0,5

MODELL	HELION 2 XP50
LAGEREINHEIT-NR. (SKU)	77402
VIDEOREKORDER	
Video- / Fotoauflösung, Pixel	640x480
Video- / Fotoformat	.avi/ .jpg
Eingebauter Speicher	16 GB
Eingebaute Speicherkapazität	ca. 8 Stunden Video oder über 100 000 Fotos
WI-FI-KANAL	
Frequenz	2,4 GHz
Standard	802.11 b/g
Empfangsreichweite in Sichtlinie, m	15

* Die tatsächliche Betriebsdauer hängt von der Intensität der Verwendung von Wi-Fi und dem integrierten Videorekorder ab.

Änderungen im Design zwecks höherer Gebrauchseigenschaften des Produkts vorbehalten.

Lieferumfang

- Wärmebildgerät Helion 2
- IPS7 Akkumulatorenatterie
- Ladegerät für Akkumulatorenatterie mit Netzladeadapter
- USB-Kabel
- Aufbewahrungstasche
- Trageriemen
- Kurzanleitung
- Reinigungstuch für Optik
- Garantieschein

Die aktuelle Version der Bedienungsanleitung finden Sie unter www.pulsar-vision.com

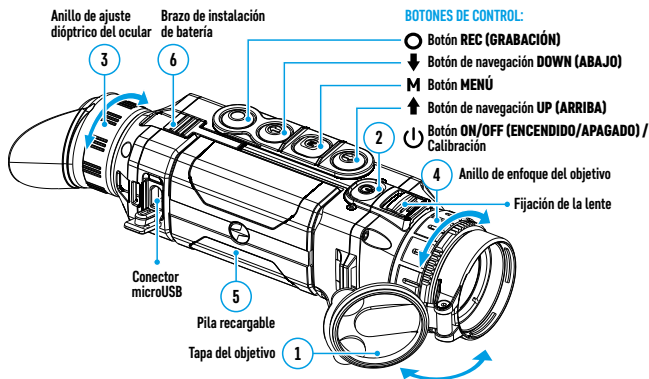
Die Reparatur des Gerätes ist möglich innerhalb 5 Jahre.

Puesta en funcionamiento

Puesta en marcha y ajustes de la imagen


- Abra la tapa **(1)** del objetivo.
- Encienda el dispositivo pulsando brevemente el botón **ON/OFF (ENCENDIDO/ APAGADO) (2)**.
- Ajuste la definición de los símbolos en la pantalla girando el anillo de ajuste dióptrico del ocular **(3)**.
- Para enfocar en el objeto de observación gire la perrilla de enfoque del objetivo **(4)**.
- Entre en el menú principal presionando prolongadamente el botón Menú y seleccione el modo de calibración deseado: manual **(M)**, semiautomático **(SA)** o automático **(A)**.
- Calibre la imagen presionando brevemente el botón **ON/OFF (ENCENDIDO/ APAGADO) (2)** (si el modo de calibración es **SA** o **M**), mantenga cerrada la tapa del objetivo durante la calibración manual.
- Seleccione el modo de operación deseado ("**Bosque**" / "**Rocas**" / "**Identificación**" / "**Uso**") presionando brevemente el botón **UP (ARRIBA)**. El modo de uso permite configurar y guardar parámetros personalizados de brillo y contraste.
- Mantenga presionado el botón **UP (ARRIBA)** para seleccionar la paleta de colores adecuada.
- Ajuste el brillo, el contraste de la pantalla, el zoom digital suave (consulte la sección "**Funciones de menú rápido**" de la versión completa del manual).
- Para cambiar la lente, deslice el fijador de la lente hacia el botón de encendido, gire la lente hacia el bloque de alimentación y retire la lente con cuidado. Instale la nueva lente deslizando el fijador atrás, gire la lente hacia los botones de control hasta que haga clic. Configure la imagen tal como está descrito anteriormente. Para mostrar correctamente la magnificación, configure el tipo de lente en la configuración básica del dispositivo (elemento de menú "**Selección de lente**").
- Al finalizar su uso, apague el dispositivo con una pulsación prolongada del botón **ON/OFF (ENCENDIDO/APAGADO) (2)**.

⚡ Unidades y controles



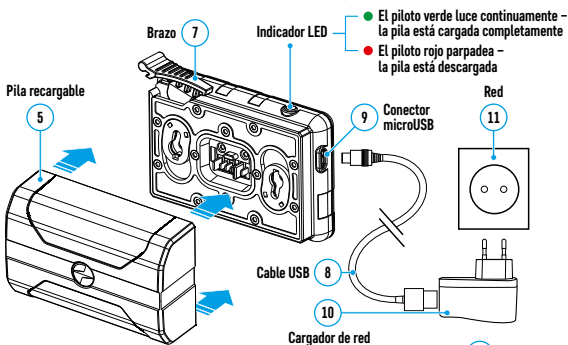
⚡ Funcionamiento de botones

Botón	Estado del dispositivo	Primera Pulsación breve	Siguientes pulsaciones breves	Pulsación prolongada
Botón ON/OFF (ENCENDIDO/APAGADO) ⏻	El dispositivo está apagado	Encender el dispositivo	Calibración del sensor	Apagar la pantalla / Apagar el dispositivo
	Modo Pantalla Apagado	Encender la pantalla	Calibración del sensor	
Botón de navegación UP (ARRIBA) ↑	Habitual (observación)	Cambiar de modos de observación		Cambio de paletas
	Menú principal	Navegación hacia arriba / a la derecha		---
	Menú de acceso rápido	Cambiar parámetros		---
Botón MENU (MENÚ) M	Habitual (observación)	Entrar en menú de acceso rápido	---	Abrir el menú principal
	Menú principal	Confirmar la elección		Salir del submenú sin confirmar la selección / salir del menú (cambiar a modo de observación)
	Menú de acceso rápido	Cambiar entre los elementos del menú de acceso rápido		
Botón de navegación DOWN (ABAJO) ↓	Habitual (observación)	Ajuste del zoom discontinuo		Imagen en imagen (PiP) activado / desactivado
	Menú principal	Navegación hacia abajo - hacia izquierda		---
	Menú de acceso rápido	Cambiar parámetros		---

Botón	Estado del dispositivo	Primera Pulsación breve	Siguientes pulsaciones breves	Pulsación prolongada
Botón de grabación GRABACIÓN (REC) 	Vídeo	Iniciar la grabación de vídeo	Pausa / continuar grabando el vídeo	Detener la grabación de vídeo/ Cambiar a modo de foto
	Foto	Fotografiado		Cambia a modo de vídeo

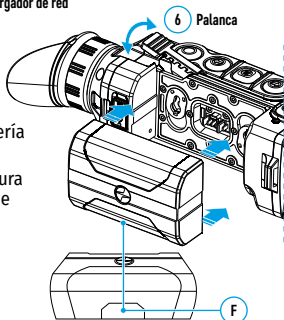
Carga de la pila recargable

- Levante el brazo (7) del dispositivo de carga.
- Inserte la pila recargable (5) en el cargador hasta el tope.
- Baje el brazo (7).
- Conecte la clavija microUSB del cable USB (8) al conector microUSB (9) del cargador de red.
- Conecte el otro extremo del cable microUSB al dispositivo de red (10).
- Conecte el dispositivo de red (10) a una toma de corriente de 100 - 240 V (11).
- Después de que la batería esté completamente cargada (el piloto verde luce continuamente), desconecte el equipo de carga de la red eléctrica.



Instalación de la pila recargable

- Levante la palanca (7). Retire la batería (5) de la plataforma de carga.
- Levante la palanca de fijación de la batería (6).
- Instale la pila (5) hasta el tope en la ranura prevista para aquella en el dispositivo de manera que el elemento F se encuentre abajo.
- Fije la pila levantando el brazo (6).



⚡ Aplicación Stream Vision

Descargue la aplicación Stream Vision para transmitir la imagen por Wi-Fi desde su dispositivo a un teléfono inteligente o a una tableta. Véase las instrucciones más detalladas en Internet: www.pulsar-vision.com



⚡ Especificaciones

MODELO	HELION 2 XP50
SKU	77402
MICROBOLÓMETRO	
Tipo	no refrigerado
Resolución, píxeles	640x480
Tasa de actualización de fotogramas, Hz	50
Tamaño de píxel, micrometro	17
CARACTERÍSTICAS ÓPTICAS	
Aumento, x	2,5
Zoom digital suave, x	2,5 - 20
Zoom digital	x2/ x4/ x8
Lente	F50 mm, F/1,2
Ángulo de campo visual (horizontal), grados	12,4
Rango de enfoque del ocular, dioptrías	±5
Distancia de detección, m (objeto - animal del tipo "ciervo")	1800
PANTALLA	
Tipo	AMOLED
Resolución, píxeles	640x480
CARACTERÍSTICAS OPERATIVAS	
Tensión de alimentación externa, V	3 - 4,2
Tipo de pila / Capacidad / Tensión de salida nominal	Li-ion Battery Pack IPS7/ 6400 mAh/ DC 3,7 V
Alimentación eléctrica externa	5 V (USB)
Tiempo de funcionamiento con acumulador (a t = 22 °C)*, h	10
Grado de protección, código IP (IEC60529), con batería instalada	IPX7
Rango de temperaturas de funcionamiento, °C	-25...+50
Dimensiones, mm	234x55x58
Peso (sin batería), kg	0,5

MODELO	HELION 2 XP50
SKU	77402
GRABADOR DE VÍDEO	
Resolución de vídeo/ foto, píxeles	640x480
Formato de vídeo/ foto	.avi/ .jpg
Memoria integrada	16 GB
Memoria integrada	Aproximadamente 8 horas de vídeo o más de 100 000 fotos
CANAL WI-FI	
Frecuencia	2,4 GHz
Estándar	802.11 b/g
Alcance de recepción con visibilidad directa, m	15

* La tiempo real de funcionamiento de la pila depende del uso de Wi-Fi y de la grabadora de video integrada.

El diseño de este producto está sujeto a modificaciones con fines de mejorar sus propiedades del consumo.

Paquete de entrega

- Visor térmico Helion 2
- Pila recargable IPS7
- Cargador para la pila recargable con adaptador de CA
- Cable USB
- Estuche
- Correa de muñeca
- Manual breve de usuario
- Paño para limpiar la óptica
- Tarjeta de garantía

Encontrará la última edición del manual de usuario en el sitio web www.pulsar-vision.com

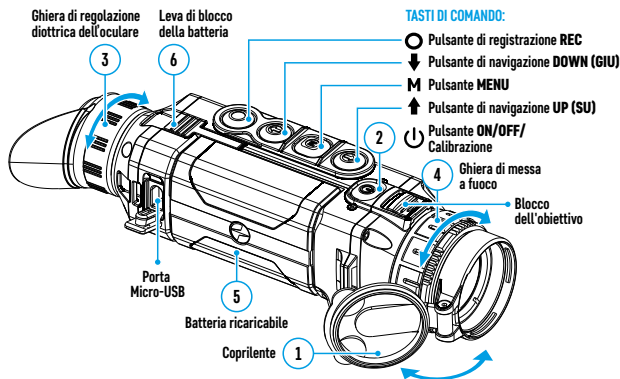
La reparación del dispositivo es posible dentro de 5 años.

⚡ Inizio del funzionamento

Attivare e regolare l'immagine


- Aprire il copriobiettivo (1).
- Accendere il dispositivo premendo brevemente il pulsante **ON/OFF (2)**.
- Regolare l'immagine nitida dei simboli sul display ruotando l'anello di regolazione diottrica dell'oculare (3).
- Per mettere a fuoco l'oggetto di osservazione, ruotare la manopola di messa a fuoco della lente (4).
- Accedere al menu principale premendo a lungo il pulsante Menu e selezionare la modalità di calibrazione desiderata - manuale (**M**), semiautomatica (**SA**) o automatica (**A**).
- Calibrare l'immagine premendo brevemente il pulsante **ON/OFF (2)** (se la modalità di calibrazione è **SA** o **M**), durante la calibrazione manuale tenere chiuso il copriobiettivo.
- Selezionare la modalità di funzionamento desiderata ("**Forest**" (**Bosco**) / "**Rocks**" (**Rocce**) / "**Identification**" (**Identificazione**) / "**User**" (**Utente**)) premendo brevemente il tasto **UP**. La modalità "**User**" consente di configurare e salvare le impostazioni personalizzate di luminosità e contrasto.
- Premere a lungo il pulsante **UP** per selezionare la tavolozza dei colori appropriata.
- Regolare la luminosità, il contrasto del display, lo zoom digitale graduale (consultare la sezione "**Funzioni del menu veloce**" della versione completa del manuale).
- Per cambiare l'obiettivo, spostare il blocco dell'obiettivo verso il pulsante di accensione, ruotare l'obiettivo verso l'alimentatore e rimuovere l'obiettivo con cautela. Installare il nuovo obiettivo spostando indietro il blocco, ruotare l'obiettivo verso i pulsanti di controllo finché non scatta in posizione. Configurare l'immagine sopra descritta. Per visualizzare correttamente l'ingrandimento, configurare il tipo di obiettivo nelle impostazioni generali del dispositivo (voce del menu "**Selezionare l'obiettivo**").
- Al termine d'uso, spegnere il dispositivo premendo a lungo il pulsante **ON/OFF (2)**.

⚡ Unità e comandi operativi



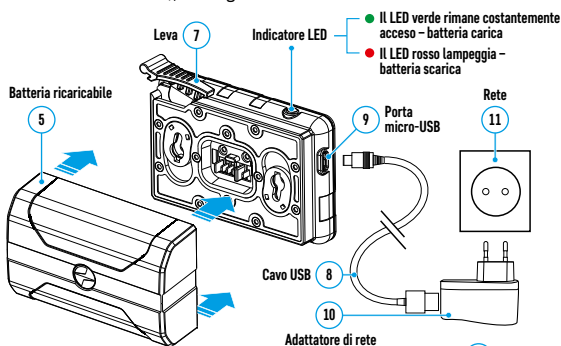
⚡ Funzionano dei pulsanti

Pulsante	Stato del dispositivo	Prima Breve pressione	Seguenti corti pressioni	Pressione lunga
Pulsante ON/OFF 	Dispositivo spento	Accendere il dispositivo	Calibrazione del sensore	Spegnere il display/ Spegnere il dispositivo
	Modalità Display OFF	Accendere il display	Calibrazione del sensore	
	Dispositivo è acceso	Calibrazione del sensore		
Pulsante di navigazione UP 	Ordinario (osservazione)	Cambio di modalità osservazioni		Cambio tavolozze
	Menu principale	Navigare in alto/a destra		---
	Menu rapido di accesso	Modificare i parametri		---
Pulsante MENU M	Ordinario (osservazione)	Entrare nel menu dell'accesso rapido	---	Accedere al menu principale menu
	Menu principale	Confermare la scelta		Uscire dal sottomenu senza confermare la scelta / uscire dal menu (vai alla modalità di osservazione)
	Menu rapido di accesso	Spostarsi tra le voci del menu dell'accesso rapido		
Pulsante di navigazione DOWN 	Ordinario (osservazione)	Regolazione dello zoom discreto		Attivare/disattivare PiP
	Menu principale	Navigazione in basso - a sinistra		---
	Menu rapido di accesso	Modificare i parametri		---

Pulsante	Stato del dispositivo	Prima Breve pressione	Seguenti corti pressioni	Pressione lunga
Pulsante di registrazione REC 	Video	Inizio videoregistrazione	Pausa / rinnovo videoregistrazione	Disattivazione della videoregistrazione / Passaggio alla modalità foto
	Foto	Fotografia		Passaggio alla modalità video

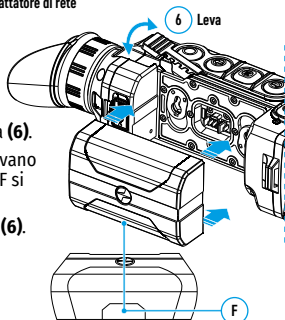
Carica della batteria ricaricabile

- Sollevare la leva **(7)** del caricabatteria.
- Inserire la batteria **(5)** nel caricabatteria fino in fondo.
- Abbassare la leva **(7)**.
- Attaccare il connettore MicroUSB del cavo USB **(8)** al connettore MicroUSB **(9)** del caricabatteria.
- Collegare l'altra estremità del cavo microUSB al dispositivo di rete **(10)**.
- Collegare il dispositivo di rete **(10)** a una presa di corrente da 100 - 240 V **(11)**.
- Dopo che la batteria è completamente carica (il led verde rimane costantemente acceso), scollegare il kit di ricarica dalla rete.



Installazione della batteria ricaricabile

- Sollevare la leva **(7)**. Rimuovere la batteria **(5)** dalla base di ricarica.
- Sollevare la leva di blocco della batteria **(6)**.
- Inserire la batteria **(5)** fino in fondo nel vano del dispositivo in modo che l'elemento F si trovi in basso.
- Bloccare la batteria abbassando la leva **(6)**.



⚡ App Stream Vision

Scaricare l'app Stream Vision per trasmettere l'immagine del display dal vostro dispositivo ad uno smartphone o tablet tramite Wi-Fi. Le istruzioni dettagliate sono disponibili sul sito Internet: www.pulsar-vision.com



⚡ Caratteristiche tecniche

MODELLO	HELION 2 XP50
SKU	77402
MICROBOLOMETRO	
Tipo	non raffreddato
Risoluzione, pixel	640x480
Frequenza dei fotogrammi, Hz	50
Dimensione pixel, micron	17
CARATTERISTICHE OTTICHE	
Ingrandimento, x	2,5
Zoom digitale graduale, x	2,5 - 20
Zoom digitale	x2/ x4/ x8
Lente obbiettivo	F50 mm, F/1,2
Angolo del campo visivo (orizzontale), gradi	12,4
Intervallo di messa a fuoco oculare, diottrie	±5
Distanza di rilevamento (oggetto - animale del tipo "cervo"), m	1800
DISPLAY	
Tipo	AMOLED
Risoluzione, pixel	640x480
CARATTERISTICHE OPERATIVE	
Tensione di alimentazione, V	3 - 4,2
Tipo di batteria / Capacità / Tensione di uscita nominale	Li-ion Battery Pack IPS7/ 6400 mAh/ DC 3,7 V
Alimentazione esterna	5 V (USB)
Durata della batteria (a t=22 °C)*, ora	10
Grado di protezione, codice IP (IEC60529), con batteria installata	IPX7
Intervallo di temperature d'utilizzo, °C	-25...+50
Dimensioni, mm	234x55x58
Peso (senza batteria), kg	0,5

MODELLO	HELION 2 XP50
SKU	77402
VIDEOREGISTRATORE	
Risoluzione video/foto, pixel	640x480
Formato registrazione video / foto	.avi/ .jpg
Capacità della memoria interna	16 GB
Capacità memoria interna	Circa 8 ore di video o più di 100 000 foto
CANALE WI-FI	
Frequenza	2,4 GHz
Standard	802.11 b/g
Portata di ricezione ottica, m	15

* La durata effettiva della batteria varia in base all'uso del Wi-Fi e del videoregistratore integrato.

Per migliorare le proprietà del prodotto nella sua costruzione possono essere apportate delle modifiche.

Contenuto della confezione

- Termocamera Helion 2
- Batteria ricaricabile IPS7
- Caricabatterie con adattatore CA.
- Cavo USB
- Fodera
- Cinturino da polso
- Breve manuale d'uso
- Panno per pulitura ottica
- Tagliando di garanzia

La versione aggiornata delle istruzioni d'uso è disponibile sul sito www.pulsar-vision.com

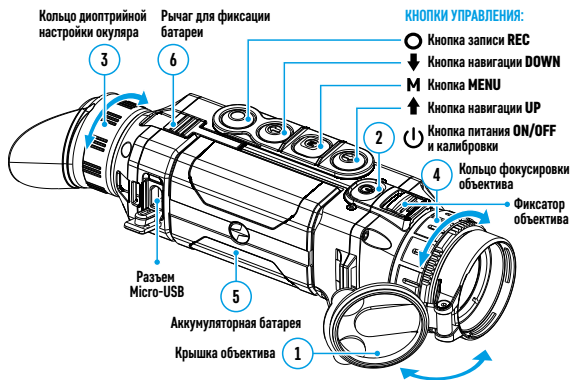
Possibile periodo di riparazione del dispositivo è di 5 anni.

Начало работы

Включение и настройка изображения

- Откройте крышку **(1)** объектива.
- Включите прибор кратким нажатием кнопки **ON/OFF (2)**.
- Настройте резкое изображение символов на дисплее вращением кольца диоптрийной настройки окуляра **(3)**.
- Для фокусировки на объект наблюдения вращайте ручку фокусировки объектива **(4)**.
- Войдите в главное меню долгим нажатием кнопки Menu и выберите нужный режим калибровки - ручной **(M)**, полуавтоматический **(SA)** или автоматический **(A)**.
- Откалибруйте изображение кратким нажатием кнопки **ON/OFF (2)** (если выбран режим калибровки **SA** или **M**), при ручной калибровке закройте крышку объектива.
- Выберите нужный режим работы (**«Лес»** / **«Скалы»** / **«Идентификация»** / **«Пользовательский»**) кратким нажатием кнопки **UP**. Пользовательский режим позволяет настроить и сохранить пользовательские параметры яркости и контраста.
- Длительным нажатием кнопки **UP** выберите подходящую цветовую палитру.
- Настройте яркость, контраст дисплея, плавный цифровой зум (см. в разделе **«Функции быстрого меню»** полной версии инструкции).
- Для смены объектива сдвиньте фиксатор объектива в сторону кнопки включения, поверните объектив в сторону блока питания, аккуратно снимите объектив. Установите новый объектив, сдвинув фиксатор назад, поверните объектив в сторону кнопок управления до щелчка. Проведите настройку изображения, описанную выше. Для корректного отображения увеличения настройте тип объектива в основных настройках прибора (пункт меню **«Выбор объектива»**).
- По завершении эксплуатации выключите прибор длительным нажатием кнопки **ON/OFF (2)**.

⚡ Элементы и органы управления

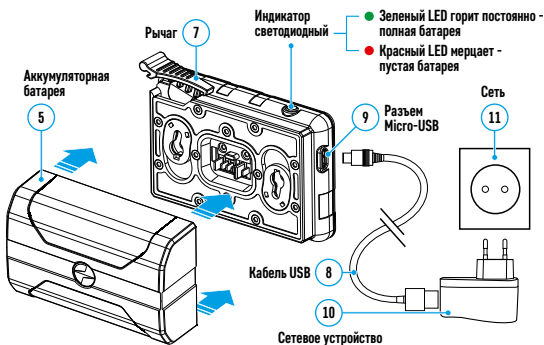


⚡ Работа кнопок

Кнопка	Состояние прибора	Первое краткое нажатие	Следующие короткие нажатия	Долгое нажатие
Кнопка ON/OFF 	Прибор выключен	Включение прибора	Калибровка сенсора	Выключение дисплея / Выключение прибора
	Режим Display OFF	Включение дисплея	Калибровка сенсора	
	Прибор включен	Калибровка сенсора		
Кнопка навигации UP 	Обычный (наблюдение)	Переключение режимов наблюдения		Переключение палитр
	Основное меню	Навигация вверх/вправо		---
	Меню быстрого доступа	Изменение параметров		---
Кнопка MENU M	Обычный (наблюдение)	Вход в меню быстрого доступа	---	Вход в основное меню
	Основное меню	Подтверждение выбора		Выход из подменю без подтверждения выбора / выход из меню (переход в режим наблюдения)
	Меню быстрого доступа	Перемещение между пунктами меню быстрого доступа		
Кнопка навигации DOWN 	Обычный (наблюдение)	Регулировка дискретного зума		Включение / выключение PiP
	Основное меню	Навигация вниз-влево		---
	Меню быстрого доступа	Изменение параметров		---
Кнопка записи REC 	Видео	Старт видеозаписи	Пауза / возобновление видеозаписи	Выключение записи видео / Переход в режим фото
	Фото	Фотографирование		Переход в режим видео

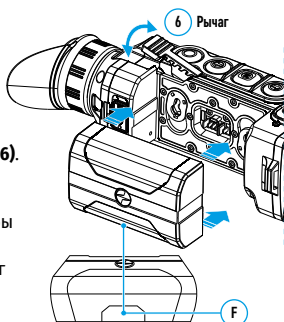
⚡ Зарядка аккумуляторной батареи

- Поднимите рычаг (7) зарядного устройства.
- Установите аккумуляторную батарею (5) в зарядное устройство до упора.
- Опустите рычаг (7).
- Подключите штекер microUSB кабеля USB (8) к разъему microUSB (9) зарядного устройства.
- Подключите второй конец кабеля microUSB к сетевому устройству (10).
- Подключите сетевое устройство (10) в розетку 100 - 240 В (11).
- После полной зарядки батареи (зеленый диод горит постоянно) отсоедините зарядный комплект от сети.



Установка аккумуляторной батареи

- Поднимите рычаг (7). Извлеките батарею (5) из зарядной платформы.
- Поднимите рычаг фиксации батареи (6).
- Установите до упора батарею (5) в предназначенный для нее разъем на корпусе прибора таким образом, чтобы элемент F находился снизу.
- Зафиксируйте батарею, опустив рычаг (6).



⚡ Приложение Stream Vision

Скачайте приложение Stream Vision для того, чтобы транслировать изображение с дисплея Вашего прибора на смартфон или планшет посредством Wi-Fi. Подробные инструкции в Интернете:

www.pulsar-vision.com



⚡ Технические характеристики

МОДЕЛЬ	HELION 2 XP50
SKU	77402
МИКРОБОЛОМЕТР	
Тип	неохлаждаемый
Разрешение, пикселей	640x480
Частота обновления кадров, Гц	50
Размер пикселя, микрон	17
ОПТИЧЕСКИЕ ХАРАКТЕРИСТИКИ	
Увеличение, крат	2,5
Плавный цифровой зум, крат	2,5 - 20
Цифровой зум	x2/ x4/ x8
Объектив	F50 мм, F/1,2
Угол поля зрения (горизонт.), град	12,4
Диапазон фокусировки окуляра, диоптрий	±5
Дистанция обнаружения (объект – животное типа «олень»), м	1800
ДИСПЛЕЙ	
Тип	AMOLED
Разрешение, пикселей	640x480
ЭКСПЛУАТАЦИОННЫЕ ХАРАКТЕРИСТИКИ	
Напряжение питания, В	3 - 4,2
Тип батарей / Емкость / Номинальное выходное напряжение	Li-Ion Battery Pack IPS7 / 6400 мАч / DC 3,7 В
Внешнее питание	5 В (USB)
Время работы от батареи (при t=22 °C), ч*	10
Степень защиты, код IP (IEC60529), с установленной батареей	IPX7
Диапазон эксплуатационных температур, °C	-25...+50
Габариты, мм	234x55x58
Масса (без батареи), кг	0,5

МОДЕЛЬ	HELION 2 XP50
SKU	77402
ВИДЕОРЕКОРДЕР	
Разрешение видео/фото, пикселей	640x480
Формат видеозаписи/фото	.avi/ .jpg
Объём встроенной памяти	16 ГБ
Ёмкость встроенной памяти	Около 8 часов видео или более 100 000 фото
WI-FI КАНАЛ	
Частота	2,4 ГГц
Стандарт	802.11 b/g
Дальность приёма в прямой видимости, м	15

* Фактическое время работы зависит от степени использования Wi-Fi и встроенного видеорекодера.

Для улучшения потребительских свойств изделия в его конструкцию могут вноситься усовершенствования.

Комплект поставки

- Тепловизор Helion 2
- Аккумуляторная батарея IPS7
- Зарядное устройство к аккумуляторной батарее с сетевым устройством
- Кабель USB
- Чехол
- Ремешок на руку
- Краткая инструкция по эксплуатации
- Салфетка для чистки оптики
- Гарантийный талон

Срок возможного ремонта прибора составляет 5 лет.