

Содержание

1	Описание и работа прибора, а также его составных частей.....	5
1.1	Назначение прибора.....	5
1.2	Технические характеристики прибора.....	6
1.3	Стандартный комплект поставки.....	6
1.4	Состав прибора.....	7
1.5	Устройство и работа.....	9
1.6	Средства измерения, инструмент и принадлежности.....	10
1.7	Маркировка и пломбирование.....	11
1.8	Упаковка.....	11
2	Использование по назначению.....	12
2.1	Эксплуатационные ограничения.....	12
2.2	Подготовка к испытанию.....	12
2.2.1	Подготовка прибора.....	12
2.2.2	Подготовка к контролю бетона.....	12
2.2.3	Подготовка кирпичей к контролю.....	13
2.2.4	Подготовка к измерению прочности раствора в кирпичной кладке.....	13
2.2.5	Условия проведения испытания.....	13
2.3	Использование прибора.....	13
2.3.1	Измерение прочности бетона молотком модели МШ-225.....	13
2.3.2	Измерение прочности кирпича молотком модели МШ-75.....	16
2.3.3	Измерение прочности раствора в кирпичной кладке молотком модели МШ-20.....	18
2.4	Обработка результатов.....	19
2.4.1	Обработка результатов измерения прочности бетона.....	19
2.4.2	Обработка результатов измерения прочности кирпича.....	19
2.4.3	Обработка результатов измерения прочности раствора в кирпичной кладке.....	20
3	Техническое обслуживание изделия и его составных частей.....	21
3.1	Меры безопасности.....	21
3.2	Гарантийные обязательства.....	21
3.2.1	Базовая гарантия.....	21
3.2.2	Расширенная гарантия.....	22
3.2.3	Гарантия на отремонтированные или замененные детали.....	22

3.2.4	Изнашивающиеся элементы.....	22
3.2.5	Обязанности владельца.....	23
3.2.6	Ограничения гарантии.....	24
3.2.7	Другие случаи, не подпадающие под гарантию.....	25
3.2.8	Гарантии и потребительское законодательство.....	25
3.3	Техническое обслуживание прибора.....	25
4	Текущий ремонт.....	27
5	Хранение.....	27
6	Транспортирование.....	27
7	Утилизация.....	28
	Приложение 1.....	30
	Приложение 2.....	41
	Приложение 3.....	43

**Внимание!**

Пожалуйста, внимательно прочтите настоящее руководство по эксплуатации перед использованием прибора – молотка Шмидта NOVOTEST МШ.

Руководство по эксплуатации (далее по тексту – РЭ) включает в себя общие сведения, предназначенные для ознакомления обслуживающего персонала с работой и правилами эксплуатации прибора – молотка Шмидта NOVOTEST МШ (далее по тексту – прибор или молоток). Документ содержит технические характеристики, описание конструкции и принципа действия, а также сведения, необходимые для правильной эксплуатации изделия. Перед началом работы необходимо ознакомиться с настоящим руководством, так как эксплуатация изделия должна проводиться лицами, ознакомленными с принципом работы и конструкцией изделия.

Правильное и эффективное использование прибора контроля требует обязательного наличия:

- обученного оператора;
- соответствия технических характеристик прибора необходимым требованиям задачи контроля.

Предприятие-производитель оставляет за собой право производить не принципиальные изменения, не ухудшающие технические характеристики изделия. Данные изменения могут быть не отражены в тексте настоящего документа.

Комплект поставки прибора включает эксплуатационную документацию в составе настоящего руководства по эксплуатации и паспорта на прибор.

Настоящее РЭ распространяется на все модификации прибора.

1 ОПИСАНИЕ И РАБОТА ПРИБОРА, А ТАКЖЕ ЕГО СОСТАВНЫХ ЧАСТЕЙ

1.1 Назначение прибора

Молоток Шмидта является механическим устройством для быстрого неразрушающего контроля качества материалов, в основном бетона. Измерение прочности на сжатие происходит без разрушения материалов. Прочность бетона определяется по предварительно установленной градуировочной зависимости между прочностью бетонных образцов и значением отскока от поверхности бетона прижатого к ней ударника (косвенной характеристикой прочности) согласно ГОСТ 22690-2015, ГОСТ 18105-2010, ASTM C 805, ASTM D 5873 (для горных пород), DIN 1048, ч. 2, ENV 206, EN 12 504-2, ISO/DIS 8045.

Молоток позволяет также оценивать физико-механические свойства строительных материалов в образцах и изделиях (прочность, твердость, упругопластические свойства), выявлять неоднородности, зоны плохого уплотнения и др. Молоток склерометр предназначен для использования исключительно на контролируемой поверхности и на тестовой наковальне.

Молотки Шмидта выпускаются с различными вариантами энергии удара для следующих применений:

- МШ-225 (стандартная энергия удара 225 кГм) для бетона с максимальным размером частиц <32 мм. Типичные области применения: проверка однородности, выявление областей с плохим качеством бетона и определение прочности на сжатие. Самая распространенная модель, используется более чем в 95% случаев.
- МШ-75 (уменьшенная в 3 раза энергия удара 75 кГм) для кирпичей, бетонных изделий малых размеров и с тонкими стенками, для чувствительных к удару изделий из искусственного камня и горных пород.
- МШ-20 (минимальная энергия удара 20 кГм) для измерения прочности швов со строительным раствором в кирпичной кладке. Специальная форма индентора позволяет производить удар по шву не задевая кирпичи.

Область применения – определение прочности материалов на предприятиях стройиндустрии и объектах строительства, а также при обследовании эксплуатируемых зданий и сооружений.

1.2 Технические характеристики прибора

Молоток Шмидта представляет собой корпус в форме цилиндра, внутри которого размещается ударный механизм, состоящей из индикаторной шкалы со стрелкой и отталкивающей пружины.

Прибор позволяет проводить измерение прочности материалов в соответствии с ГОСТ 22690-2015, ГОСТ 18105-2010, ASTM C 805, ASTM D 5873 (для горных пород), DIN 1048, ч. 2, ENV 206, EN 12 504-2, ISO/DIS 8045.

Технические характеристики и условия эксплуатации прибора представлены в табл. 1.1.

Таблица 1.1 – Технические характеристики прибора

Модель	МШ-225	МШ-75	МШ-20
Диапазон измерения прочности, МПа	10 - 60	10 - 30	1 - 25
Энергия удара, Дж	2207	735	196
Минимальная толщина объекта контроля, мм	от 70 и более	от 50 и более	от 30 и более
Показания на эталонной наковальне, Rm	80 ± 2	80 ± 2	80 ± 2
Радиус индентора, мм	25	25	8
Погрешность измерения прочности, %	10		
Твердость рабочей поверхности индентора, HRC, не менее	60		
Рабочий диапазон температур, °С	от -20 до +55		
Масса, не более, кг	1		

Шероховатость поверхности объекта контроля (Ra) должна быть не более 40 мкм.

1.3 Стандартный комплект поставки

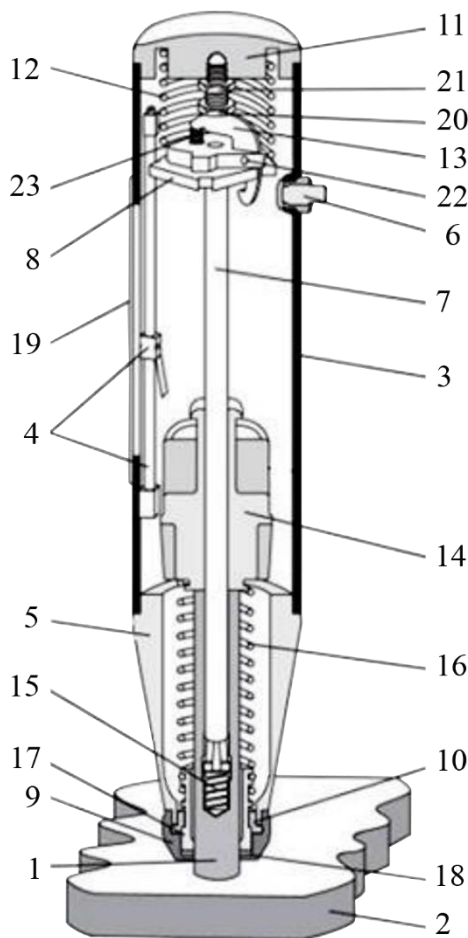
Молоток Шмидта NOVOTEST МШ.....1 шт.
 Шлифовальный камень для подготовки поверхности.....1 шт.
 Упаковочная тара.....1 шт.
 Руководство по эксплуатации НТЦ.ЭД.МШ.000 РЭ.....1 шт.
 Паспорт НТЦ.ЭД.МШ.000 ПС.....1 шт.

*По желанию заказчика комплект поставки может быть расширен дополнительным оборудованием или деталями. Точная информация о комплекте поставки указана в паспорте прибора.

1.4 Состав прибора

На рис. 1.1 представлен молоток Шмидта NOVOTEST МШ в разрезе с обозначенными составными частями.

- 1 – ударный плунжер или индентор.
- 2 – бетонная поверхность, над которой проводят контроль прочности.
- 3 – корпусная часть.
- 4 – ползунок, оснащенный направляющими стержнями.
- 5 – конус корпусной части.
- 6 – кнопка-стопор.
- 7 – шток бойка, обеспечивающий направление работы инструмента.
- 8 – шайба для установки бойка.
- 9 – колпачок.
- 10 – кольцо для разъема.
- 11 – задняя крышка инструмента.
- 12 – сжимающая пружина.
- 13 – предохраняющая часть конструкции.
- 14 – боек, имеющий определенную массу.
- 15 – пружина для фиксации.



- 16 – ударяющая пружина.
- 17 – втулка, направляющая работу молотка.
- 18 – войлочное кольцо.
- 19 – дисплейное окно, показывающее шкалу Шмидта.
- 20 – винт для сцепления.
- 21 – контрольная гайка.
- 22 – штифт.
- 23 – предохраняющая пружина.

Рисунок 1.1 – Молоток Шмидта NOVOTEST МШ в разрезе

1.5 Устройство и работа

В корпусе (3) молотка, состоящем из цилиндрической и конической частей, смонтированы пружинный ударный механизм, содержащий съемный индентор (1), боек (14), установочную шайбу (8) с предохранителем (13), ударную пружину (16), пружину сжатия (13) и фиксирующую пружину (15), узел отсчета показаний молотка в виде ползунка с направляющим стержнем (4), который перемещается в пазе корпуса (3) вдоль шкалы (19) и служит для фиксации высоты отскока бойка.

Для фиксации положения установочной шайбы и одновременно ползунка после удара служит кнопка-стопор (6).

С внутренней стороны в заднюю крышку (11) ввинчен упорный болт с контргайкой (21), служащий для регулировки высоты удара бойка.

На передний торец конической части корпуса (3) навинчен колпачок (9), который при помощи разъемного кольца (10) защемляет направляющую втулку (17), по которой проходит индентор (1), скользящий по направляющему штоку молота (7). На втулке (17) имеется винтовая канавка с отверстиями для крепления и регулировки натяжения переднего конца ударной пружины (16), задний конец которой закреплен на шейке бойка (14).

На передний конец направляющего штока молота (7) насажен индентор (1), а на задний – навинчена установочная шайба (8). На оси штифта (22), установленного в держателе, закреплен предохранитель (13), служащий для захвата бойка при взводе молотка-склерометра. Свободный конец предохранителя подпружинен.

Если кнопка-стопор (6) не будет нажата сразу после удара бойка, то после отвода корпуса (3) от контролируемой поверхности (3) установочная шайба (8) вернет ползунок (4) в исходное положение.

Для возврата молотка-склерометра в положение готовности к новому измерению (после удара, фиксации ползунка (4) кнопкой-стопором (6) для считывания показаний со шкалы Шмидта (19) необходимо слегка нажать на сферический конец индентора (ударного плунжера) (1). При этом установочная шайба (8) сдвинется вверх, высвободится от стопора (6), и под действием пружины сжатия (12) направляющий шток молота (7) и индентор (1) будут перемещаться до тех пор, пока предохранитель (13) не войдет снова в зацепление с бойком (14). При этом установочная шайба (8) возвращает ползунок в нулевое положение шкалы Шмидта (19).

Принцип измерения молотка Шмидта:

Молоток измеряет значение отскока R_m (от англ. Rebound value). Существует определенное соотношение между указанным значением и

прочностью бетона. При определении значения отскока R всегда необходимо учитывать следующие факторы:

- Направление удара: горизонтально, вертикально вверх или вниз;
- Возраст бетона;
- Размер и форма эталонного образца (куб, цилиндр).

1.6 Средства измерения, инструмент и принадлежности

Работоспособность молотка Шмидта оценивается путем проведения испытания на эталонной наковальне (рис. 1.2), для этого необходимо:

1. Поместить эталонную наковальню на ровную, твердую поверхность.
2. Очистите контактные поверхности наковальни и плунжера.
3. Произвести примерно 10 ударов молотком и проверить полученный результат по калибровочному значению, указанному на тестовой наковальне или табл.1.1.
4. Если значение R_m соответствует значению тестовой наковальни в пределах погрешности технических характеристик молотка – прибор не требует калибровки.

В случае обнаружения неисправностей их устранение должно производиться на предприятии-изготовителе.



Рисунок 2.1 – Проверка молотка Шмидта на эталонной наковальне

1.7 Маркировка и пломбирование

На прибор наносится условное обозначение прибора с товарным знаком предприятия-изготовителя, заводским номером и годом выпуска.

1.8 Упаковка

Прибор и комплектующие поставляются в упаковочной таре, исключающем их повреждение при транспортировке.

2 ИСПОЛЬЗОВАНИЕ ПО НАЗНАЧЕНИЮ

2.1 Эксплуатационные ограничения

Эксплуатация прибора должна производиться в рамках его технических характеристик.

К работе с прибором допускается обслуживающий персонал, ознакомленный с эксплуатационной документацией на этот прибор.

2.2 Подготовка к испытанию

2.2.1 Подготовка прибора

Провести осмотр прибора после транспортировки и убедиться в отсутствии повреждений. При необходимости провести проверку прибора на эталонной наковальне.

2.2.2 Подготовка к контролю бетона

Испытания проводятся на участке размером не менее 100 см² изделия (конструкции) и при его толщине согласно технических характеристикам молотка (табл. 1.1).

Шероховатость поверхности бетона на участке испытаний должна быть не более Ra=40 мкм, что соответствует шероховатости поверхности бетонных кубов, испытанных при калибровке прибора. При необходимости для зачистки использовать шлифовальный камень из комплектации прибора с последующей очисткой поверхности от пыли.

Для проведения измерения необходимо выбирать контролируемые участки (поверхность) без попадания в арматуру, гранулы щебня, воздушные пузыри или крупные раковины.

Количество и расположение контролируемых участков при испытании конструкций должно соответствовать ГОСТ 22690-2015, ГОСТ 18105-2010 или указываться в стандартах и технических условиях на сборные конструкции или в рабочих чертежах на монолитные конструкции. При определении прочности бетона обследуемых конструкций число и расположение участков должно приниматься по программе обследования, но не менее трех.

Граница участка испытания должна быть не ближе 50 мм от края конструкции. Расстояние между точками испытания (место нанесения удара) должно быть не менее 30 мм. Расстояние от мест проведения испытаний до арматуры должно быть не менее 50 мм.

При испытании контрольных кубов бетона они должны быть зажаты в прессе согласно ГОСТ 22690-2015.

2.2.3 Подготовка кирпичей к контролю

Для испытания необходимо выбрать 10 кирпичей, которые должны быть целые и без дефектов. Перед проведением испытания необходимо вытереть кирпичи от пыли и песка, а также при необходимости просушить.

Необходимо сымитировать реальную конструкцию здания, образовав кирпичную колонну и с помощью рычага (пресса) задав усилие на нее. Кирпичная колонна должна быть построена так, чтобы был свободный доступ к трем сторонам кирпича. Усилие пресса должна составлять 500 ± 50 Н.

2.2.4 Подготовка к измерению прочности раствора в кирпичной кладке

Для проведения испытания необходимо выбрать один или несколько тестовых участков. Для стены площадью $15 - 20 \text{ м}^2$ достаточно одного тестового участка стены $0,2 - 0,3 \text{ м}^2$, а для стен большей площади необходимо больше тестовых зон.

В каждой тестовой зоне проводится измерение минимум в 10 контрольных точках, рекомендуется делать в 12. Контрольные точки должны быть расположены на расстоянии не менее 20 мм друг от друга, а также должны не попадать на участки с дефектами (воздушные полости, отверстия). Перед проведением испытания контрольные точки необходимо очистить от грязи и пыли, а при необходимости обработать шлифовальным камнем.

2.2.5 Условия проведения испытания

Измерения должны проводиться при условии отсутствия воздействия вибрации и ударов на молоток и контролируемую поверхность.

Малые и тонкостенные изделия необходимо надежно закрепить для исключения возможности смещения от удара в момент измерения.

2.3 Использование прибора

2.3.1 Измерение прочности бетона молотком модели МШ-225

С увеличением возраста бетона и глубины проникновения в него соединений углерода (карбонизация) значительно возрастает величина отскока R – возможна переоценка прочности на сжатие до 50%. Точные значения прочности бетона можно получить, удалив твердый поверхностный слой, насыщенный углеродными соединениями, с помощью шлиф. машины на поверхности площадью приблизительно $\text{Ø}120$ мм, а затем произведя измерения на бетоне без воздействия карбонизации.

При измерении вертикальных поверхностей (напр. стен) положение молотка относительно земли должно быть горизонтально-параллельным (рис. 2.1). Именно в таком положении были определены градуировочные зависимости молотка, указанные в таблице на приборе, где этому положению (горизонталь) соответствует угол $\alpha=0^\circ$ (рис. 2.2).

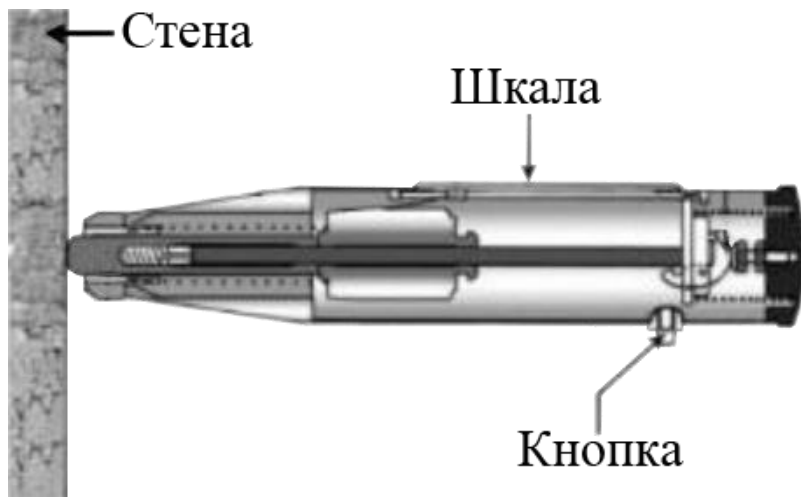


Рисунок 2.1 – Положение молотка во время проведения испытания

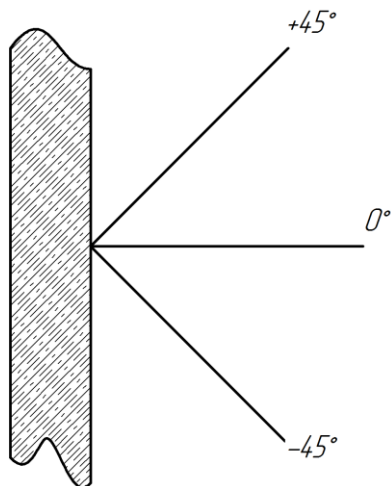


Рисунок 2.2 – Определение положения прибора

Для проведения испытания необходимо:

1. Открутить защитный колпачок с кнопки-стопора.
2. Надавить на плунжер (индентор), после чего он выскочит из молотка, а также выскочит кнопка-стопор (рис. 2.3).



Рисунок 2.3 – Освобождение ударного плунжера

3. Установить индентор молотка в выбранную точку контролируемой поверхности перпендикулярно к ней, следя, чтобы не было отклонения от прямого угла.
4. Плавно прижимать молоток к контролируемой поверхности (плунжер будет заходить внутрь корпуса молотка), пока не сработает механизм запуска ударного плунжера (рис. 2.4).

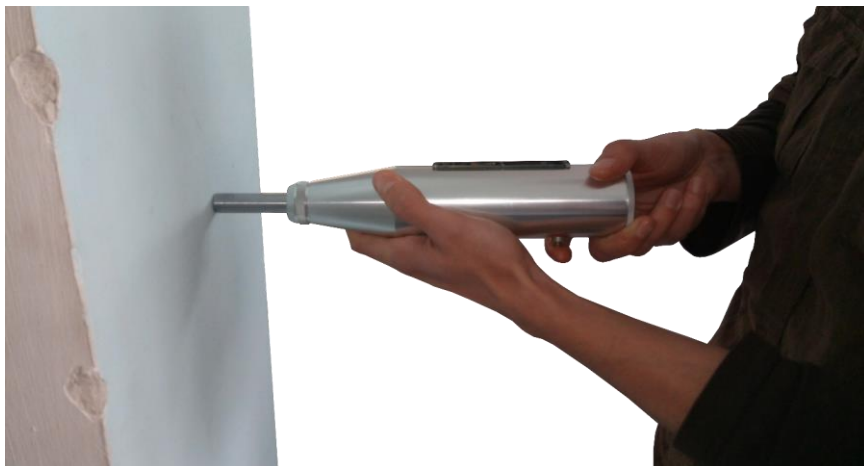


Рисунок 2.4 – Контроль прочности бетонной стены



Внимание!

При срабатывании ударного плунжера происходит сильный отскок. По этой причине всегда держите молоток для контроля бетона обеими руками!

5. Нажать кнопку-стопор для закрепления плунжера и фиксации ползунка на шкале.
6. Считать и записать значение отскока R_m , обозначенное ползунком на шкале.
7. Используя таблицу на приборе определить правильное значение R_m , исходя из положения молотка в момент измерения.

Для каждой контролируемой поверхности необходимо совершить не менее 10 ударов молотком.

После последнего удара обязательно необходимо закрепить плунжер во втянутом в корпус положении, нажав кнопку-стопор, а также необходимо надеть защитный колпачок на кнопку-стопор. Хранить молоток в таком состоянии до следующего применения.

2.3.2 Измерение прочности кирпича молотком модели МШ-75

Испытание проводится для двух групп, по 5 кирпичей в каждой.

Для проведения испытания необходимо:

1. Сформировать колонну с первой группы кирпичей и положить сверху деревянную плиту.

2. Установить поверх колоны рычаг, как показано на рис. 2.3.

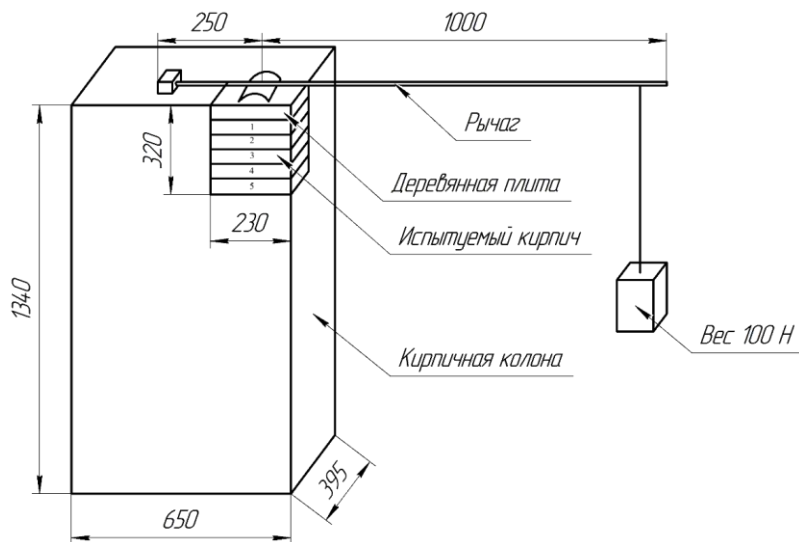


Рисунок 2.3 – Установка колоны кирпичей с рычагом (прессом)

3. Открутить защитный колпачок с кнопки-стопора.
4. Надавить на плунжер (индентор), после чего он выскочит из молотка, а также выскочит кнопка-стопор.
5. Проводить испытание в 10-ти контрольных точках, для каждого кирпича группы, с записью результата.

Контрольные точки расположены как показано на рис. 2.4, пять испытательных точек, в двух длинных сторонах каждого кирпича, всего по десять точек на каждом кирпиче.

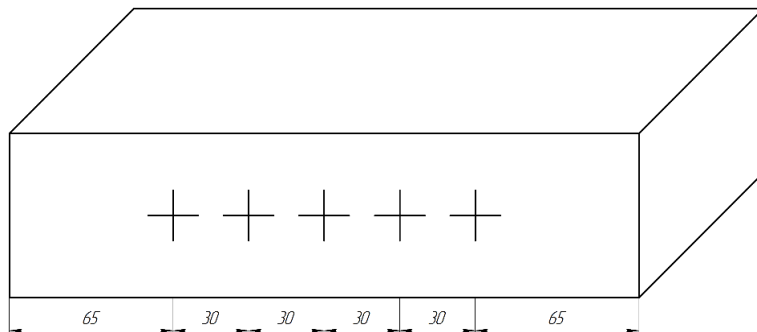


Рисунок 2.4 – Расположение контрольных точек на кирпиче

6. Установить индентор молотка в контролируемую точку поверхности перпендикулярно к ней, следя, чтобы не было отклонения от прямого угла.
7. Плавно прижимать молоток к контролируемой поверхности (плунжер будет заходить внутрь корпуса молотка), пока не сработает механизм запуска ударного плунжера.
8. Нажать кнопку-стопор для закрепления плунжера и фиксации ползунка на шкале.
9. Считать и записать значение отскока R_m , обозначенное ползунком на шкале.
10. Провести испытания на второй группе кирпичей.

После последнего удара обязательно необходимо закрепить плунжер во втянутом в корпус положении, нажав кнопку-стопор, а также необходимо накрутить защитный колпачок на кнопку-стопор. Хранить молоток в таком состоянии до следующего применения.

2.3.3 Измерение прочности раствора в кирпичной кладке молотком модели МШ-20

Для проведения измерения необходимо:

1. Подготовить участок проведения испытания согласно п. 2.2.4.
2. Открутить защитный колпачок с кнопки-стопора.
3. Надавить на плунжер (индентор), после чего он выскочит из молотка, а также выскочит кнопка-стопор.
4. В каждой контрольной точке необходимо производить 3 измерения, действительным является только последнее полученное значение (третье).

5. Установить индентор молотка в контрольную точку поверхности перпендикулярно к ней, следя, чтобы не было отклонение от прямого угла.
 6. Плавнo прижимать молоток к контролируемой поверхности (плунжер будет заходить внутрь корпуса молотка), пока не сработает механизм запуска ударного плунжера.
 7. Провести еще два измерения в контрольной точке.
 8. После третьего измерения нажать кнопку-стопор для закрепления плунжера и фиксации ползунка на шкале.
 9. Считать и записать значение отскока R_m , обозначенное ползунком на шкале.
 10. Аналогично провести измерения в оставшихся контрольных точках.
- После последнего удара обязательно необходимо закрепить плунжер во втянутом в корпус положении, нажав кнопку-стопор, а также необходимо накрутить защитный колпачок на кнопку-стопор. Хранить молоток в таком состоянии до следующего применения.

2.4 Обработка результатов

2.4.1 Обработка результатов измерения прочности бетона

1. Возьмите среднюю величину от 10-16 значений отскока R_m , полученных в результате произведенных измерений.

Примечание: При расчете средней величины не используйте крайне высокие и низкие значения: удалите из расчета 3 максимальных и 3 минимальных значения.

2. Используя среднее значение отскока R_m по градуировочной таблице (см. приложения 1) вычислите среднее значение прочности на сжатие.

Примечание: При вычислении вводите поправку на положение молотка при измерении, а также на глубину карбонизации!

Значение средней прочности на сжатие может иметь разброс (от $\pm 4,5$ МПа до ± 8 МПа).

2.4.2 Обработка результатов измерения прочности кирпича

Необходимо посчитать среднее арифметическое значение для каждого кирпича, а потом на основании полученных результатов посчитать среднее арифметическое значение для всех испытуемых кирпичей. Среднее арифметическое для всех кирпичей и является результатом испытания.

Полученное значение R_m можно перевести в прочность на сжатие в МПа (см. приложение 2).

Определить марку кирпича можно с помощью табл. 2.1 и табл. 2.2.

Таблица 2.1 – Определения марки кирпича

Марка кирпича по ГОСТ 530–2007 и ГОСТ 7484-78	Среднее значение отскока R_m для кладки из 10 кирпичей, не менее	Минимальное значение отскока R_m для отдельного кирпича, не менее
200	40,0	36,0
150	35,0	31,5
100	29,5	26,5
75	26,0	23,0

Таблица 2.2 – Определения марки необожженного кирпича (сырец)

Марка кирпича по ГОСТ 530–2007 и ГОСТ 7484-78	Среднее значение отскока R_m для кладки из 10 кирпичей, не менее	Минимальное значение отскока R_m для отдельного кирпича, не менее
200	46,5	42,5
150	41,5	38,5
100	35,5	33,0
75	32,0	30

2.4.3 Обработка результатов измерения прочности раствора в кирпичной кладке

После проведения испытания нужно найти максимальное и минимальное полученное значение и отбросить их, а по оставшимся рассчитать среднее арифметическое значение, которое и является прочностью раствора на сжатие в кирпичной кладке. Воспользовавшись таблицей (см. приложение 3) можно получить прочность раствора на сжатие в МПа.

3 ТЕХНИЧЕСКОЕ ОБСЛУЖИВАНИЕ ИЗДЕЛИЯ И ЕГО СОСТАВНЫХ ЧАСТЕЙ

3.1 Меры безопасности

Введенный в эксплуатацию прибор рекомендуется подвергать периодическому осмотру с целью контроля:

- работоспособности;
- соблюдения условий эксплуатации;
- отсутствия внешних повреждений составных частей прибора.

К работе с прибором допускаются лица, прошедшие инструктаж по технике безопасности.

3.2 Гарантийные обязательства

Приведенная ниже информация о гарантийном обслуживании действительна для всей продукции NOVOTEST.

Изготовитель гарантирует соответствие прибора требованиям технических условий при соблюдении пользователем условий транспортирования, хранения, и эксплуатации, и своевременном прохождении технического обслуживания на предприятии изготовителя не реже одного раза в год.

3.2.1 Базовая гарантия

На ваш новый прибор NOVOTEST, приобретенный у авторизованного дилера, распространяется базовая гарантия – 1 год, при условии проведения планового технического обслуживания не реже одного раза в год.

Если какая-либо деталь прибора выйдет из строя по причине дефекта материала или изготовления, она будет бесплатно отремонтирована или заменена любым авторизованным дилером NOVOTEST, независимо от того, перешло ли право собственности на прибор к другому лицу в течение гарантийного срока.

Гарантия на аккумуляторы, батареи и зарядные устройства предоставляется непосредственно предприятиями-изготовителями аккумуляторов, батареек и зарядных устройства и поэтому на них не распространяются гарантийные обязательства NOVOTEST. Однако обслуживающий вас дилер NOVOTEST окажет вам помощь в предъявлении гарантийных претензий, касающихся аккумуляторов, батареек и зарядных устройств.

Гарантия на прибор начинает действовать с даты приобретения прибора, как правило, в день отгрузки прибора клиенту. В случае, если

прибор приобретается компанией-посредником, началом гарантийного срока считается момент передачи прибора посреднику.

3.2.2 Расширенная гарантия

Специальная программа продления срока базовой гарантии с 3 до 5 лет. Для участия в программе необходимо оплатить сертификат при приобретении оборудования. Условия расширенной гарантии указаны в сертификате.

3.2.3 Гарантия на отремонтированные или замененные детали

На все фирменные запасные части NOVOTEST, установленные в процессе гарантийного ремонта, распространяется гарантия NOVOTEST (до конца срока действия гарантии).

Запасные части, замененные в процессе гарантийного обслуживания по гарантии, не возвращаются владельцу прибора.

3.2.4 Изнашивающиеся элементы

Детали, подвергающиеся износу в процессе эксплуатации прибора, делятся на две основные категории. К первой относятся те детали, которые требуют замены или регулировки с интервалом, предписанным графиком технического обслуживания прибора, а ко второй изнашивающиеся элементы, периодичность замены или регулировки которых зависит от условий эксплуатации прибора.

3.2.4.1 Детали, заменяемые при плановом техобслуживании

Детали, перечисленные ниже, имеют ограниченный срок службы и требуют замены или регулировки с интервалами, предписанными графиком технического обслуживания прибора. На эти детали базовая гарантия распространяется до того момента, когда требуется их первая замена или регулировка. Срок гарантии на каждую деталь не может превышать ограничений (по времени эксплуатации прибора или наработку), указанных в условиях базовой гарантии.

- встроенные аккумуляторные батареи;
- прокладки, если их снятие выполняется в связи с сопутствующей регулировкой;
- масло и рабочие жидкости.

3.2.4.2 Изнашивающиеся элементы

Детали, перечисленные ниже, либо имеют ограниченный срок службы, либо могут потребовать замены (регулировки) в результате повреждения.

Однако, на эти детали распространяется базовая гарантия NOVOTEST в течение 12 месяцев:

- преобразователи и их составные части;
- соединительные кабели;
- детали и механизмы, подвергаемые механическим воздействиям в процессе эксплуатации.

Примечание: На детали, изнашивающиеся в результате трения (такие как ножи, резак, подвижные элементы измерительных преобразователей, ультразвуковые пьезоэлектрические преобразователи, опорные насадки и пр.) не распространяется основная гарантия NOVOTEST, если эти детали выходят из строя в результате нормального износа в ходе эксплуатации прибора. Однако если в течение гарантийного срока эти детали выходят из строя по причине исходного дефекта материала или изготовления, то они будут отремонтированы или заменены согласно основной гарантии.

3.2.5 Обязанности владельца

В "Руководстве по эксплуатации" и "Паспорте" содержится информация о правильной эксплуатации и техническом обслуживании вашего прибора.

Правильная эксплуатация и обслуживание прибора помогут вам избежать дорогостоящего ремонта, вызванного некорректными действиями при эксплуатации, пренебрежением или неправильным выполнением технического обслуживания. Кроме того, следование нашим рекомендациям увеличивает срок службы прибора. Поэтому владельцу прибора следует:

- В случае обнаружения дефекта или неисправности как можно скорее предоставлять свой прибор авторизованному дилеру NOVOTEST для проведения гарантийного ремонта. Это поможет свести к минимуму ремонт, необходимый вашему прибору.
- Выполнять техническое обслуживание вашего прибора в соответствии с рекомендациями руководства по эксплуатации и паспорта.

Примечание: Пренебрежение своевременным выполнением технического обслуживания прибора в соответствии с предписанным графиком лишает вас прав на гарантийный ремонт или замену неисправных деталей.

- При обслуживании прибора использовать только фирменные запасные части и эксплуатационные жидкости NOVOTEST (имеющие соответствующую маркировку).
- Вносить в данный паспорт записи о выполненном техническом обслуживании прибора, сохранять все счета и квитанции. В случае необходимости они послужат доказательством того, что техническое обслуживание выполнялось своевременно (согласно интервалам, указанным в паспорте), с использованием рекомендованных запасных частей и эксплуатационных жидкостей. Это поможет Вам при предъявлении гарантийных претензий по поводу дефектов, которые могут возникать вследствие несоблюдения графика технического обслуживания прибора или использования несанкционированных деталей, или материалов.
- Регулярно очищайте корпус прибора и преобразователей вашего прибора в соответствии с рекомендациями NOVOTEST.
- Соблюдайте условия эксплуатации и хранения приборов в соответствии с рекомендациями NOVOTEST.

3.2.6 Ограничения гарантии

NOVOTEST не несет ответственности, если необходимость ремонта или замены деталей была вызвана одним из следующих факторов:

- Повреждениями, вызванными небрежной/неправильной эксплуатацией прибора, стихийным бедствием, попаданием воды в прибор, преобразователь, аксессуары и детали прибора (при отсутствии производственного брака) несчастным случаем или использованием прибора не по назначению;
- Эксплуатационным износом деталей;
- Невыполнением рекомендаций NOVOTEST по техническому обслуживанию прибора в указанные сроки;
- Нарушением условий эксплуатации вашего прибора, рекомендованных NOVOTEST;
- Внесением изменений в конструкцию прибора или его компонентов, вмешательством в работу систем прибора и т. п. без согласования с предприятием-изготовителем;
- Использованием аккумуляторов и иных комплектующих ненадлежащего качества (см. Руководство по эксплуатации);
- Перепадами напряжения в питающей сети;

- Отказом от своевременного исправления каких-либо повреждений, выявленных в ходе проведения планового техобслуживания;
- Факторами, лежащими вне сферы контроля NOVOTEST, например: загрязнение воздуха, ураганы, сколы от ударов, царапины и использование неподходящих чистящих средств;
- Использование технологий ремонта, не получивших одобрение NOVOTEST;
- Использование неоригинальных запасных частей и эксплуатационных жидкостей NOVOTEST.

Ремонтные операции, подпадающие под гарантию NOVOTEST, должны выполняться только авторизованным сервисным центром NOVOTEST.

3.2.7 Другие случаи, не подпадающие под гарантию

Основная гарантия NOVOTEST, расширенная гарантия NOVOTEST исключают ответственность NOVOTEST за любой непредвиденный или косвенный ущерб, понесенный в результате дефекта, на который распространяются вышеуказанные гарантии. К такому ущербу относятся (но не ограничиваются нижеследующим перечнем):

- компенсация за причиненные неудобства, телефонные звонки, затраты на размещение и пересылку прибора, потеря прибыли или ущерб, нанесенный имуществу.
- Все гарантийные обязательства теряют силу, если прибор официально признан не подлежащим ремонту (страховой компанией или аналогичным учреждением).

3.2.8 Гарантии и потребительское законодательство

Базовая гарантия NOVOTEST, расширенная гарантия NOVOTEST не ущемляют ваших законных прав, предоставляемых вам договором купли-продажи, который оформляется при приобретении прибора у авторизованного дилера NOVOTEST; а также применимым местным законодательством, определяющим правила продажи и обслуживания товаров народного потребления.

3.3 Техническое обслуживание прибора

Приведенная информация о техническом обслуживании действительна для всей продукции NOVOTEST.

Техническое обслуживание прибора производится в течение всего срока эксплуатации и подразделяется на:

- профилактическое;
- плановое.

Профилактическое обслуживание производится не реже одного раза в три месяца и включает внешний осмотр, очистку и смазку.

Плановое обслуживание производится предприятием изготовителем не реже одного раза год и является обязательным требованием для сохранения гарантии от производителя.

Очень важно в течение всего срока эксплуатации прибора своевременно выполнять его техническое обслуживание. При этом необходимо следовать графику, представленному ниже в виде табл. 3.1 (ориентируясь на наработку прибора или месяцы его эксплуатации, в зависимости от того, что наступит ранее).

Таблица 3.1 – График технического обслуживания NOVOTEST

Прибор	График технического обслуживания NOVOTEST
Все модели, кроме указанных ниже	Ежегодное техническое обслуживание выполняется через один год или 2000 часов наработки (в зависимости от того, что произойдет ранее)
Твердомеры переносные (динамические, ультразвуковые, комбинированные)	Ежегодное техническое обслуживание выполняется через один год или 2000 часов наработки (в зависимости от того, что произойдет ранее)

Конкретный перечень операций, выполняемых во время каждого технического обслуживания, зависит от модели прибора, а также от года его выпуска и величины наработки. Обслуживающий вас авторизованный сервисный центр NOVOTEST по вашему требованию предоставит вам информацию о работах, которые необходимо выполнять при обслуживании вашего прибора.

Записи о проведении планового технического обслуживания вашего прибора делаются в паспорте на прибор. Сведения о техническом обслуживании очень важны, они могут понадобиться для реализации ваших прав на гарантийный ремонт прибора. Поэтому всегда проверяйте, чтобы по окончании технического обслуживания ваш авторизованный сервисный центр NOVOTEST поставил штамп в соответствующем месте под записью о выполненных процедурах.

4 ТЕКУЩИЙ РЕМОНТ

Прибор по виду исполнения и с учетом условий эксплуатации относится к изделиям, ремонт которых производится на специальных предприятиях либо на предприятии-изготовителе.

Для постановки прибора на гарантийное обслуживание в сервисном центре (СЦ) необходимо представить правильно заполненный паспорт на прибор. СЦ делает отметку в паспорте о постановке прибора на гарантийное обслуживание и направляет ксерокопию на предприятие-изготовитель.

Отправка прибора для проведения гарантийного (послегарантийного) ремонта либо поверки должна производиться с паспортом прибора. В сопроводительных документах необходимо указывать почтовые реквизиты, телефон и факс отправителя, а также способ и адрес обратной доставки.

Гарантийный ремонт производится при наличии заполненного паспорта.

5 ХРАНЕНИЕ

Условия хранения прибора по группе 1 согласно требованиям по ГОСТ 15150 при температуре окружающего воздуха от +5 °С до +40 °С и относительной влажности до 80 % при температуре 25 °С.

При кратковременном хранении и в перерывах между применением прибор должен храниться в предназначенном для этого чехле и транспортировочной сумке. В месте хранения не должно быть паров агрессивных веществ (кислот, щелочей) и прямого солнечного излучения. Прибор не должен подвергаться резким ударам, падениям или сильным вибрациям.

Приборы должны укладываться на стеллажи или в штабели в транспортной упаковке.

6 ТРАНСПОРТИРОВАНИЕ

Упакованные приборы могут транспортироваться любым видом транспорта при соблюдении следующих условий:

- транспортировка осуществляется в заводской таре;
- отсутствует прямое воздействие влаги;
- температура не выходит за пределы от -50 °С до +50 °С;
- влажность не превышает 95 % при температуре до 35 °С;
- вибрация в диапазоне от 10 до 500 Гц с амплитудой до 0,35 мм и ускорением до 49 м/с²;
- удары со значением пикового ускорения до 98 м/с²;

- уложенные в транспорте приборы закреплены во избежание падения и соударений.

7 УТИЛИЗАЦИЯ

Изделие не содержит в своем составе опасных или ядовитых веществ, способных нанести вред здоровью человека или окружающей среде и не представляет опасности для жизни, здоровья людей и окружающей среды по окончании срока службы. В этой связи утилизация изделия может производиться по правилам утилизации общепромышленных отходов. Утилизация осуществляется отдельно по группам материалов.

8 ПАСПОРТ

Основные сведения об изделии

Молоток Шмидта NOVOTEST МШ

Тип NOVOTEST МШ _____
Заводской номер _____
Дата изготовления « ____ » _____ 201__ г.
Изготовитель: ООО НТЦ «Промтехнологии»
Адрес: 198152, С-Пб, ул. Краснопутиловская, д. 69, лит. А
Тел.: +7(812) 962-14-81
email: sales@novotest-russia.ru http: www.novotest-russia.ru

Основные технические данные

Основные технические данные приведены в «Руководстве по эксплуатации Молоток Шмидта NOVOTEST МШ»

Сведения о приемке

Молоток Шмидта NOVOTEST МШ-_____, заводской № _____
изготовлен и принят в соответствии с обязательными требованиями
государственных стандартов, действующей технической документацией и
признан пригодным для эксплуатации.

ОТК _____ (_____)
подпись

расшифровка

« ____ » _____ 201__

Сведения об упаковке

Молоток Шмидта NOVOTEST МШ_____, заводской № _____
упакован _____ согласно требованиям, предусмотренным в
действующей технической документации

Дата продажи « ____ » _____ 201__

_____ (_____)
подпись

расшифровка

ПРИЛОЖЕНИЕ 1

Таблица для вычисления среднего значение прочности на сжатие для МШ-225

R m	Прочность на сжатие, МПа												
	Глубина карбонизации, мм												
	0	0.5	1	1.5	2	2.5	3	3.5	4	4.5	5	5.5	≥6. 0
20	10. 3	10. 1	—	—	—	—	—	—	—	—	—	—	—
20. 2	10. 5	10. 3	10	—	—	—	—	—	—	—	—	—	—
20. 4	10. 7	10. 5	10. 2	—	—	—	—	—	—	—	—	—	—
20. 6	11	10. 8	10. 4	10. 1	—	—	—	—	—	—	—	—	—
20. 8	11. 2	11	10. 6	10. 3	—	—	—	—	—	—	—	—	—
21	11. 4	11. 2	10. 8	10. 5	10	—	—	—	—	—	—	—	—
21. 2	11. 6	11. 4	11	10. 7	10. 2	—	—	—	—	—	—	—	—
21. 4	11. 8	11. 6	11. 2	10. 9	10. 4	10	—	—	—	—	—	—	—
21. 6	12	11. 8	11. 4	11	10. 6	10. 2	—	—	—	—	—	—	—
21. 8	12. 3	12. 1	11. 7	11. 3	10. 8	10. 5	10. 1	—	—	—	—	—	—
22	12. 5	12. 2	11. 9	11. 5	11	10. 6	10. 2	—	—	—	—	—	—
22. 2	12. 7	12. 4	12. 1	11. 7	11. 2	10. 8	10. 4	10	—	—	—	—	—
22. 4	13	12. 7	12. 4	12	11. 4	11	10. 7	10. 3	10	—	—	—	—
22. 6	13. 2	12. 9	12. 5	12. 1	11. 6	11. 2	10. 8	10. 4	10. 2	—	—	—	—
22. 8	13. 4	13. 1	12. 7	12. 3	11. 8	11. 4	11	10. 6	10. 3	—	—	—	—
23	13.	13.	13	12.	12.	11.	11.	10.	10.	10.	—	—	—

	7	4		6	1	6	2	8	5	1			
23. 2	13. 9	13. 6	13. 2	12. 8	12. 2	11. 8	11. 4	11	10. 7	10. 3	10	—	—
23. 4	14. 1	13. 8	13. 4	13	12. 4	12	11. 6	11. 2	10. 9	10. 4	10. 2	—	—
23. 6	14. 4	14. 1	13. 7	13. 2	12. 7	12. 2	11. 8	11. 4	11. 1	10. 7	10. 4	10. 1	—
23. 8	14. 6	14. 3	13. 9	13. 4	12. 8	12. 4	12	11. 5	11. 2	10. 8	10. 5	10. 2	—
24	14. 9	14. 6	14. 2	13. 7	13. 1	12. 7	12. 2	11. 8	11. 5	11	10. 7	10. 4	10. 1
24. 2	15. 1	14. 8	14. 3	13. 9	13. 3	12. 8	12. 4	11. 9	11. 6	11. 2	10. 9	10. 6	10. 3
24. 4	15. 4	15. 1	14. 6	14. 2	13. 6	13. 1	12. 6	12. 2	11. 9	11. 4	11. 1	10. 8	10. 4
24. 6	15. 6	15. 3	14. 8	14. 4	13. 7	13. 3	12. 8	12. 3	12	11. 5	11. 2	10. 9	10. 6
24. 8	15. 9	15. 6	15. 1	14. 6	14	13. 5	13	12. 6	12. 2	11. 8	11. 4	11. 1	10. 7
25	16. 2	15. 9	15. 4	14. 9	14. 3	13. 8	13. 3	12. 8	12. 5	12	11. 7	11. 3	10. 9
25. 2	16. 4	16. 1	15. 6	15. 1	14. 4	13. 9	13. 4	13	12. 6	12. 1	11. 8	11. 5	11
25. 4	16. 7	16. 4	15. 9	15. 4	14. 7	14. 2	13. 7	13. 2	12. 9	12. 4	12	11. 7	11. 2
25. 6	16. 9	16. 6	16. 1	15. 7	14. 9	14. 4	13. 9	13. 4	13	12. 5	12. 2	11. 8	11. 3
25. 8	17. 2	16. 9	16. 3	15. 8	15. 1	14. 6	14. 1	13. 6	13. 2	12. 7	12. 4	12	11. 5
26	17. 5	17. 2	16. 6	16. 1	15. 4	14. 9	14. 4	13. 8	13. 5	13	12. 6	12. 2	11. 6
26. 2	17. 8	17. 4	16. 9	16. 4	15. 7	15. 1	14. 6	14	13. 7	13. 2	12. 8	12. 4	11. 8
26. 4	18	17. 6	17. 1	16. 6	15. 8	15. 3	14. 8	14. 2	13. 9	13. 3	13	12. 6	12
26. 6	18. 3	17. 9	17. 4	16. 8	16. 1	15. 6	15	14. 4	14. 1	13. 5	13. 2	12. 8	12. 1
26. 8	18. 6	18. 2	17. 7	17. 1	16. 4	15. 8	15. 3	14. 6	14. 3	13. 8	13. 4	12. 9	12. 3
27	18. 9	18. 5	18	17. 4	16. 6	16. 1	15. 5	14. 8	14. 6	14	13. 6	13. 1	12. 4

27. 2	19. 1	18. 7	18. 1	17. 6	16. 8	16. 2	15. 7	15	14. 7	14. 1	13. 8	13. 3	12. 6
27. 4	19. 4	19	18. 4	17. 8	17	16. 4	15. 9	15. 2	14. 9	14. 3	14	13. 4	12. 7
27. 6	19. 7	19. 3	18. 7	18	17. 2	16. 6	16. 1	15. 4	15. 1	14. 5	14. 1	13. 6	12. 9
27. 8	20	19. 6	19	18. 2	17. 4	16. 8	16. 3	15. 6	15. 3	14. 7	14. 2	13. 7	13
28	20. 3	19. 7	19. 2	18. 4	17. 6	17	16. 5	15. 8	15. 4	14. 8	14. 4	13. 9	13. 2
28. 2	20. 6	20	19. 5	18. 6	17. 8	17. 2	16. 7	16	15. 6	15	14. 6	14	13. 3
28. 4	20. 9	20. 3	19. 7	18. 8	18	17. 4	16. 9	16. 2	15. 8	15. 2	14. 8	14. 2	13. 5
28. 6	21. 2	20. 6	20	19. 1	18. 2	17. 6	17. 1	16. 4	16	15. 4	15	14. 3	13. 6
R m	Прочность на сжатие, МПа												
	Глубина карбонизации, мм												
	0	0.5	1	1.5	2	2.5	3	3.5	4	4.5	5	5.5	≥6. 0
28. 8	21. 5	20. 9	20. 2	19. 4	18. 5	17. 8	17. 3	16. 6	16. 2	15. 6	15. 2	14. 5	13. 8
29	21. 8	21. 1	20. 5	19. 6	18. 7	18. 1	17. 5	16. 8	16. 4	15. 8	15. 4	14. 6	13. 9
29. 2	22. 1	21. 4	20. 8	19. 9	19	18. 3	17. 7	17	16. 6	16	15. 6	14. 8	14. 1
29. 4	22. 4	21. 7	21. 1	20. 2	19. 3	18. 6	17. 9	17. 2	16. 8	16. 2	15. 8	15	14. 2
29. 6	22. 7	22	21. 3	20. 4	19. 5	18. 8	18. 2	17. 5	17	16. 4	16	15. 1	14. 4
29. 8	23	22. 3	21. 6	20. 7	19. 8	19. 1	18. 4	17. 7	17. 2	16. 6	16. 2	15. 3	14. 5
30	23. 3	22. 6	21. 9	21	20	19. 3	18. 6	17. 9	17. 4	16. 8	16. 4	15. 4	14. 7
30. 2	23. 6	22. 9	22. 2	21. 2	20. 3	19. 6	18. 9	18. 2	17. 6	17	16. 6	15. 6	14. 9
30. 4	23. 9	23. 2	22. 5	21. 5	20. 6	19. 8	19. 1	18. 4	17. 8	17. 2	16. 8	15. 8	15. 1
30. 6	24. 3	23. 6	22. 8	21. 9	20. 9	20. 2	19. 4	18. 7	18	17. 5	17	16	15. 2
30.	24.	23.	23.	22.	21.	20.	19.	18.	18.	17.	17.	16.	15.

8	6	9	1	1	2	4	7	9	2	7	2	2	4
31	24. 9	24. 2	23. 4	22. 4	21. 4	20. 7	19. 9	19. 2	18. 4	17. 9	17. 4	16. 4	15. 5
31. 2	25. 2	24. 4	23. 7	22. 7	21. 7	20. 9	20. 2	19. 4	18. 6	18. 1	17. 6	16. 6	15. 7
31. 4	25. 6	24. 8	24. 1	23 23	22 22	21. 2	20. 5	19. 7	18. 9	18. 4	17. 8	16. 9	15. 8
31. 6	25. 9	25. 1	24. 3	23. 3	22. 3	21. 5	20. 7	19. 9	19. 2	18. 6	18	17. 1	16
31. 8	26. 2	25. 4	24. 6	23. 6	22. 5	21. 7	21	20. 2	19. 4	18. 9	18. 2	17. 3	16. 2
32	26. 5	25. 7	24. 9	23. 9	22. 8	22	21. 2	20. 4	19. 6	19. 1	18. 4	17. 5	16. 4
32. 2	26. 9	26. 1	25. 3	24. 2	23. 1	22. 3	21. 5	20. 7	19. 9	19. 4	18. 6	17. 7	16. 6
32. 4	27. 2	26. 4	25. 6	24. 5	23. 4	22. 6	21. 8	20. 9	20. 1	19. 6	18. 8	17. 9	16. 8
32. 6	27. 6	26. 8	25. 9	24. 8	23. 7	22. 9	22. 1	21. 3	20. 4	19. 9	19	18. 1	17
32. 8	27. 9	27. 1	26. 2	25. 1	24 24	23. 2	22. 3	21. 5	20. 6	20. 1	19. 2	18. 3	17. 2
33	28. 2	27. 4	26. 5	25. 4	24. 3	23. 4	22. 6	21. 7	20. 9	20. 3	19. 4	18. 5	17. 4
33. 2	28. 6	27. 7	26. 8	25. 7	24. 6	23. 7	22. 9	22	21. 2	20. 5	19. 6	18. 7	17. 6
33. 4	28. 9	28	27. 1	26 26	24. 9	24	23. 1	22. 3	21. 4	20. 7	19. 8	18. 9	17. 8
33. 6	29. 3	28. 4	27. 4	26. 4	25. 2	24. 2	23. 3	22. 6	21. 7	20. 9	20	19. 1	18
33. 8	29. 6	28. 7	27. 7	26. 6	25. 4	24. 4	23. 5	22. 8	21. 9	21. 1	20. 2	19. 3	18. 2
34	30 30	29. 1	28 28	26. 8	25. 6	24. 6	23. 7	23	22. 1	21. 3	20. 4	19. 5	18. 3
34. 2	30. 3	29. 4	28. 3	27 27	25. 8	24. 8	23. 9	23. 2	22. 3	21. 5	20. 6	19. 7	18. 4
34. 4	30. 7	29. 8	28. 6	27. 2	26 26	25 25	24. 1	23. 4	22. 5	21. 7	20. 8	19. 8	18. 6
34. 6	31. 1	30. 2	28. 9	27. 4	26. 2	25. 2	24. 3	23. 6	22. 7	21. 9	21	20	18. 8
34. 8	31. 4	30. 5	29. 2	27. 6	26. 4	25. 4	24. 5	23. 8	22. 9	22. 1	21. 2	20. 2	19

35	31.8	30.8	29.6	28	26.7	25.8	24.8	24	23.2	22.3	21.4	20.4	19.2
35.2	32.1	31.1	29.9	28.2	27	26	25	24.2	23.4	22.5	21.6	20.6	19.4
35.4	32.5	31.5	30.2	28.6	27.3	26.3	25.4	24.4	23.7	22.8	21.8	20.8	19.6
35.6	32.9	31.9	30.6	29	27.6	26.6	25.7	24.7	24	23	22	21	19.8
35.8	33.3	32.3	31	29.3	28	27	26	25	24.3	23.3	22.2	21.2	20
36	33.6	32.6	31.2	29.6	28.2	27.2	26.2	25.2	24.5	23.5	22.4	21.4	20.2
36.2	34	33	31.6	29.9	28.6	27.5	26.5	25.5	24.8	23.8	22.6	21.6	20.4
36.4	34.4	33.4	32	30.3	28.9	27.9	26.8	25.8	25.1	24.1	22.8	21.8	20.6
36.6	34.8	33.8	32.4	30.6	29.2	28.2	27.1	26.1	25.4	24.4	23	22	20.9
36.8	35.2	34.1	32.7	31	29.6	28.5	27.5	26.4	25.7	24.6	23.2	22.2	21.1
37	35.5	34.4	33	31.2	29.8	28.8	27.7	26.6	25.9	24.8	23.4	22.4	21.3
37.2	35.9	34.8	33.4	31.6	30.2	29.1	28	26.9	26.2	25.1	23.7	22.6	21.5
37.4	36.3	35.2	33.8	31.9	30.5	29.4	28.3	27.2	26.5	25.4	24	22.9	21.8
37.6	36.7	35.6	34.1	32.3	30.8	29.7	28.6	27.5	26.8	25.7	24.2	23.1	22
37.8	37.1	36	34.5	32.6	31.2	30	28.9	27.8	27.1	26	24.5	23.4	22.3
38	37.5	36.4	34.9	33	31.5	30.3	29.2	28.1	27.4	26.2	24.8	23.6	22.5
38.2	37.9	36.8	35.2	33.4	31.8	30.6	29.5	28.4	27.7	26.5	25	23.9	22.7
R m	Прочность на сжатие, МПа												
	Глубина карбонизации, мм												
	0	0.5	1	1.5	2	2.5	3	3.5	4	4.5	5	5.5	≥6.0
38.4	38.3	37.2	35.6	33.7	32.1	30.9	29.8	28.7	28	26.8	25.3	24.1	23
38.	38.	37.	36	34.	32.	31.	30.	29	28.	27	25.	24.	23.

6	7	5		1	4	2	1		3		5	4	2
38. 8	39. 1	37. 9	36. 4	34. 4	32. 7	31. 5	30. 4	29. 3	28. 5	27. 2	25. 8	24. 6	23. 5
39	39. 5	38. 2	36. 7	34. 7	33 33	31. 8	30. 6	29. 6	28. 8	27. 4	26 26	24. 8	23. 7
39. 2	39. 9	38. 5	37 37	35 35	33. 3	32. 1	30. 8	29. 8	29 29	27. 6	26. 2	25 25	24
39. 4	40. 3	38. 8	37. 3	35. 3	33. 6	32. 4	31 31	30 30	29. 2	27. 8	26. 4	25. 2	24. 2
39. 6	40. 7	39. 1	37. 6	35. 6	33. 9	32. 7	31. 2	30. 2	29. 4	28 28	26. 6	25. 4	24. 4
39. 8	41. 2	39. 6	38 38	35. 9	34. 2	33 33	31. 4	30. 5	29. 7	28. 2	26. 8	25. 6	24. 7
40	41. 6	39. 9	38. 3	36. 2	34. 5	33. 3	31. 7	30. 8	30 30	28. 4	27 27	25. 8	25
40. 2	42 42	40. 3	38. 6	36. 5	34. 8	33. 6	32 32	31. 1	30. 2	28. 6	27. 3	26 26	25. 2
40. 4	42. 4	40. 7	39 39	36. 9	35. 1	33. 9	32. 3	31. 4	30. 5	28. 8	27. 6	26. 2	25. 4
40. 6	42. 8	41. 1	39. 4	37. 2	35. 4	34. 2	32. 6	31. 7	30. 8	29. 1	27. 8	26. 5	25. 7
40. 8	43. 3	41. 6	39. 8	37. 7	35. 7	34. 5	32. 9	32 32	31. 2	29. 4	28. 1	26. 8	26
41	43. 7	42 42	40. 2	38 38	36 36	34. 8	33. 2	32. 3	31. 5	29. 7	28. 4	27. 1	26. 2
41. 2	44. 1	42. 3	40. 6	38. 4	36. 3	35. 1	33. 5	32. 6	31. 8	30 30	28. 7	27. 3	26. 5
41. 4	44. 5	42. 7	40. 9	38. 7	36. 6	35. 4	33. 8	32. 9	32 32	30. 3	28. 9	27. 6	26. 7
41. 6	45 45	43. 2	41. 4	39. 2	36. 9	35. 7	34. 2	33. 3	32. 4	30. 6	29. 2	27. 9	27
41. 8	45. 4	43. 6	41. 8	39. 5	37. 2	36 36	34. 5	33. 6	32. 7	30. 9	29. 5	28. 1	27. 2
42	45. 9	44. 1	42. 2	39. 9	37. 6	36. 3	34. 9	34 34	33 33	31. 2	29. 8	28. 5	27. 5
42. 2	46. 3	44. 4	42. 6	40. 3	38 38	36. 6	35. 2	34. 3	33. 3	31. 5	30. 1	28. 7	27. 8
42. 4	46. 7	44. 8	43 43	40. 6	38. 3	36. 9	35. 5	34. 6	33. 6	31. 8	30. 4	29 29	28 28
42. 6	47. 2	45. 3	43. 4	41. 1	38. 7	37. 3	35. 9	34. 9	34 34	32. 1	30. 7	29. 3	28. 3

42. 8	47. 6	45. 7	43. 8	41. 4	39	37. 6	36. 2	35. 2	34. 3	32. 4	30. 9	29. 5	28. 6
43	48. 1	46. 2	44. 2	41. 8	39. 4	38	36. 6	35. 6	34. 6	32. 7	31. 3	29. 8	28. 9
43. 2	48. 5	46. 6	44. 6	42. 2	39. 8	38. 3	36. 9	35. 9	34. 9	33	31. 5	30. 1	29. 1
43. 4	49	47	45. 1	42. 6	40. 2	38. 7	37. 2	36. 3	35. 3	33. 3	31. 8	30. 4	29. 4
43. 6	49. 4	47. 4	45. 4	43	40. 5	39	37. 5	36. 6	35. 6	33. 6	32. 1	30. 6	29. 6
43. 8	49. 9	47. 9	45. 9	43. 4	40. 9	39. 4	37. 9	36. 9	35. 9	33. 9	32. 4	30. 9	29. 9
44	50. 4	48. 4	46. 4	43. 8	41. 3	39. 8	38. 3	37. 3	36. 3	34. 3	32. 8	31. 2	30. 2
44. 2	50. 8	48. 8	46. 7	44. 2	41. 7	40. 1	38. 6	37. 6	36. 6	34. 5	33	31. 5	30. 5
44. 4	51. 3	49. 2	47. 2	44. 6	42. 1	40. 5	39	38	36. 9	34. 9	33. 3	31. 8	30. 8
44. 6	51. 7	49. 6	47. 6	45	42. 4	40. 8	39. 3	38. 3	37. 2	35. 2	33. 6	32. 1	31
44. 8	52. 2	50. 1	48	45. 4	42. 8	41. 2	39. 7	38. 6	37. 6	35. 5	33. 9	32. 4	31. 3
45	52. 7	50. 6	48. 5	45. 8	43. 2	41. 6	40. 1	39	37. 9	35. 8	34. 3	32. 7	31. 6
45. 2	53. 2	51. 1	48. 9	46. 3	43. 6	42	40. 4	39. 4	38. 3	36. 2	34. 6	33	31. 9
45. 4	53. 6	51. 5	49. 4	46. 6	44	42. 3	40. 7	39. 7	38. 6	36. 4	34. 8	33. 2	32. 2
45. 6	54. 1	51. 9	49. 8	47. 1	44. 4	42. 7	41. 1	40	39	36. 8	35. 2	33. 5	32. 5
45. 8	54. 6	52. 4	50. 2	47. 5	44. 8	43. 1	41. 5	40. 4	39. 3	37. 1	35. 5	33. 9	32. 8
46	55	52. 8	50. 6	47. 9	45. 2	43. 5	41. 9	40. 8	39. 7	37. 5	35. 8	34. 2	33. 1
46. 2	55. 5	53. 3	51. 1	48. 3	45. 5	43. 8	42. 2	41. 1	40	37. 7	36. 1	34. 4	33. 3
46. 4	56	53. 8	51. 5	48. 7	45. 9	44. 2	42. 6	41. 4	40. 3	38. 1	36. 4	34. 7	33. 6
46. 6	56. 5	54. 2	52	49. 2	46. 3	44. 6	42. 9	41. 8	40. 7	38. 4	36. 7	35	33. 9
46. 8	57	54. 8	52. 2	49. 6	46. 5	45	43. 9	42. 2	41	38. 8	37	35. 3	34. 6

8		7	4	6	7		3	2		8		3	2
47	57. 5	55. 2	52. 9	50	47. 2	45. 2	43. 7	42. 6	41. 4	39. 1	37. 4	35. 6	34. 5
47. 2	58	55. 7	53. 4	50. 5	47. 6	45. 8	44. 1	42. 9	41. 8	39. 4	37. 7	36	34. 8
47. 4	58. 5	56. 2	53. 8	50. 9	48	46. 2	44. 5	43. 3	42. 1	39. 8	38	36. 3	35. 1
47. 6	59	56. 6	54. 3	51. 3	48. 4	46. 6	44. 8	43. 7	42. 5	40. 1	38. 4	36. 6	35. 4
47. 8	59. 5	57. 1	54. 7	51. 8	48. 8	47	45. 2	44	42. 8	40. 5	38. 7	36. 9	35. 7
R m	Прочность на сжатие, МПа												
	Глубина карбонизации, мм												
	0	0.5	1	1.5	2	2.5	3	3.5	4	4.5	5	5.5	≥6. 0
48	60	57. 6	55. 2	52. 2	49. 2	47. 4	45. 6	44. 4	43. 2	40. 8	39	37. 2	36
48. 2	—	58	55. 7	52. 6	49. 6	47. 8	46	44. 8	43. 6	41. 1	39. 3	37. 5	36. 3
48. 4	—	58. 6	56. 1	53. 1	50	48. 2	46. 4	45. 1	43. 9	41. 5	39. 6	37. 8	36. 6
48. 6	—	59	56. 6	53. 5	50. 4	48. 6	46. 7	45. 5	44. 3	41. 8	40	38. 1	36. 9
48. 8	—	59. 5	57. 1	54	50. 9	49	47. 1	45. 9	44. 6	42. 2	40. 3	38. 4	37. 2
49	—	60	57. 5	54. 4	51. 3	49. 4	47. 5	46. 2	45	42. 5	40. 6	38. 8	37. 5
49. 2	—	—	58	54. 8	51. 7	49. 8	47. 9	46. 6	45. 4	42. 8	41	39. 1	37. 8
49. 4	—	—	58. 5	55. 3	52. 1	50. 2	48. 3	47. 1	45. 8	43. 2	41. 3	39. 4	38. 2
49. 6	—	—	58. 9	55. 7	52. 5	50. 6	48. 7	47. 4	46. 2	43. 6	41. 7	39. 7	38. 5
49. 8	—	—	59. 4	56. 2	53 5	51	49. 1	47. 8	46. 5	43. 9	42	40. 1	38. 8
50	—	—	59. 9	56. 7	53. 4	51. 4	49. 5	48. 2	46. 9	44. 3	42. 3	40. 4	39. 1
50. 2	—	—	—	57. 1	53. 8	51. 9	49. 9	48. 5	47. 2	44. 6	42. 6	40. 7	39. 4
50. 4	—	—	—	57. 6	54. 3	52. 3	50. 3	49	47. 7	45	43	41	39. 7

50.6	—	—	—	58	54.7	52.7	50.7	49.4	48	45.4	43.4	41.4	40
50.8	—	—	—	58.5	55.1	53.1	51.1	49.8	48.4	45.7	43.7	41.7	40.3
51	—	—	—	59	55.6	53.5	51.5	50.1	48.8	46.1	44.1	42	40.7
51.2	—	—	—	59.4	56	54	51.9	50.5	49.2	46.4	44.4	42.3	41
51.4	—	—	—	59.9	56.4	54.4	52.3	50.9	49.6	46.8	44.7	42.7	41.3
51.6	—	—	—	—	56.9	54.8	52.7	51.3	50	47.2	45.1	43	41.6
51.8	—	—	—	—	57.3	55.2	53.1	51.7	50.3	47.5	45.4	43.3	41.8
52	—	—	—	—	57.8	55.7	53.6	52.1	50.7	47.9	45.8	43.7	42.3
52.2	—	—	—	—	58.2	56.1	54	52.5	51.1	48.3	46.2	44	42.6
52.4	—	—	—	—	58.7	56.5	54.4	53	51.5	48.7	46.5	44.4	43
52.6	—	—	—	—	59.1	57	54.8	53.4	51.9	49	46.9	44.7	43.3
52.8	—	—	—	—	59.6	57.4	55.2	53.8	52.3	49.4	47.3	45.1	43.6
53	—	—	—	—	60	57.8	55.6	54.2	52.7	49.8	47.6	45.4	43.9
53.2	—	—	—	—	—	58.3	56.1	54.6	53.1	50.2	48	45.8	44.3
53.4	—	—	—	—	—	58.7	56.5	55	53.5	50.5	48.3	46.1	44.6
53.6	—	—	—	—	—	59.2	56.9	55.4	53.9	50.9	48.7	46.4	44.9
53.8	—	—	—	—	—	59.6	57.3	55.8	54.3	51.3	49	46.8	45.3
54	—	—	—	—	—	—	57.8	56.3	54.7	51.7	49.4	47.1	45.6
54.2	—	—	—	—	—	—	58.2	56.7	55.1	52.1	49.8	47.5	46
54.4	—	—	—	—	—	—	58.6	57.1	55.6	52.5	50.2	47.9	46.3
54.	—	—	—	—	—	—	59.	57.	56	52.	50.	48.	46.

6							1	5		9	5	2	6
54.8	—	—	—	—	—	—	59.5	57.9	56.4	53.2	50.9	48.5	47
55	—	—	—	—	—	—	59.9	58.4	56.8	53.6	51.3	48.9	47.3
55.2	—	—	—	—	—	—	—	58.8	57.2	54	51.6	49.3	47.7
55.4	—	—	—	—	—	—	—	59.2	57.6	54.4	52	49.6	48
55.6	—	—	—	—	—	—	—	59.7	58	54.8	52.4	50	48.4
55.8	—	—	—	—	—	—	—	—	58.5	55.2	52.8	50.3	48.7
56	—	—	—	—	—	—	—	—	58.9	55.6	53.2	50.7	49.1
56.2	—	—	—	—	—	—	—	—	59.3	56	53.5	51.1	49.4
56.4	—	—	—	—	—	—	—	—	59.7	56.4	53.9	51.4	49.8
56.6	—	—	—	—	—	—	—	—	—	56.8	54.3	51.8	50.1
56.8	—	—	—	—	—	—	—	—	—	57.2	54.7	52.2	50.5
57	—	—	—	—	—	—	—	—	—	57.6	55.1	52.5	50.8
57.2	—	—	—	—	—	—	—	—	—	58	55.5	52.9	51.2
57.4	—	—	—	—	—	—	—	—	—	58.4	55.9	53.3	51.6
R m	Прочность на сжатие, МПа												
	Глубина карбонизации, мм												
	0	0.5	1	1.5	2	2.5	3	3.5	4	4.5	5	5.5	≥6.0
57.6	—	—	—	—	—	—	—	—	—	58.9	56.3	53.7	51.9
57.8	—	—	—	—	—	—	—	—	—	59.3	56.7	54	52.3
58	—	—	—	—	—	—	—	—	—	59.7	57	54.4	52.7
58.2	—	—	—	—	—	—	—	—	—	—	57.4	54.8	53

58. 4	—	—	—	—	—	—	—	—	—	—	57. 8	55. 2	53. 4
58. 6	—	—	—	—	—	—	—	—	—	—	58. 2	55. 6	53. 8
58. 8	—	—	—	—	—	—	—	—	—	—	58. 6	55. 9	54. 1
59	—	—	—	—	—	—	—	—	—	—	59	56. 3	54. 5
59. 2	—	—	—	—	—	—	—	—	—	—	59. 4	56. 7	54. 9
59. 4	—	—	—	—	—	—	—	—	—	—	59. 8	57. 1	55. 2
59. 6	—	—	—	—	—	—	—	—	—	—	—	57. 5	55. 6
59. 8	—	—	—	—	—	—	—	—	—	—	—	57. 9	56
60	—	—	—	—	—	—	—	—	—	—	—	58, 3	56, 4

ПРИЛОЖЕНИЕ 2

Таблица для вычисления среднего значения прочности на сжатие для МШ-75

Стандартный обожженный кирпич	
Rm	Прочность на сжатие, МПа
34,0	9,07
34,5	9,53
35,0	10,00
35,5	10,48
36,0	10,97
36,5	11,47
37,0	11,98
37,5	12,50
38,0	13,03
38,5	13,57
39,0	14,12
39,5	14,68
40,0	15,25
40,5	15,83
41,0	16,42
41,5	17,02
42,0	17,63
42,5	18,25
43,0	18,88
43,5	19,52
44,0	20,17
44,5	20,83
45,0	21,50
45,5	22,18
46,0	22,87

Перфорированный кирпич	
Rm	Прочность на сжатие, МПа
34,0	10,68
34,5	11,07
35,0	11,47
35,5	11,89
36,0	12,30
36,5	12,73
37,0	13,17
37,5	13,62
38,0	14,07
38,5	14,53
39,0	15,01
39,5	15,49
40,0	15,98
40,5	16,48
41,0	16,99
41,5	17,51
42,0	18,03
42,5	18,57
43,0	19,12
43,5	19,67
44,0	20,24
44,5	20,82
45,0	21,40
45,5	21,99
46,0	22,60

46,5	23,57
47,0	24,28
47,5	25,00
48,0	25,73
48,5	26,47
49,0	27,22
49,5	27,98
50,0	28,75
50,5	29,53
51,0	30,32
51,5	31,12
52,0	31,93

46,5	23,21
47,0	23,84
47,5	24,47
48,0	25,11
48,5	25,77
49,0	26,43
49,5	27,11
50,0	27,79
50,5	28,48
51,0	29,19
51,5	29,90
52,0	30,63

ПРИЛОЖЕНИЕ 3

Таблица для вычисления среднего значения прочности на сжатие для МШ-20

Rm	Прочность на сжатие, МПа
15.0	1.4
15.2	1.4
15.4	1.5
15.6	1.6
15.8	1.6
16.0	1.7
16.2	1.8
16.4	1.9
16.6	1.9
16.8	2.0
17.0	2.1
17.2	2.3
17.4	2.3
17.6	2.4
17.8	2.5
18.0	2.6
18.2	2.7
18.4	2.8
18.6	2.9
18.8	3.0
19.0	3.2
19.2	3.3
19.4	3.4
19.6	3.5
19.8	3.7
20.0	3.8
20.2	3.9
20.4	4.1
20.6	4.2
20.8	4.4
21.0	4.5
21.2	4.7

Rm	Прочность на сжатие, МПа
22.4	5.7
22.6	5.9
22.8	6.0
23.0	6.2
23.2	6.4
23.4	6.6
23.6	6.8
23.8	7.0
24.0	7.3
24.2	7.5
24.4	7.7
24.6	7.9
24.8	8.2
25.0	8.4
25.2	8.6
25.4	8.9
25.6	9.1
25.8	9.4
26.0	9.7
26.2	9.9
26.4	10.2
26.6	10.5
26.8	10.8
27.0	11.0
27.2	11.3
27.4	11.6
27.6	11.9
27.8	12.3
28.0	12.6
28.2	12.9
28.4	13.2
28.6	13.6

Rm	Прочность на сжатие, МПа
29.8	15.7
30.0	16.1
30.2	16.5
30.4	16.9
30.6	17.3
30.8	17.7
31.0	18.1
31.2	18.5
31.4	18.9
31.6	19.4
31.8	19.8
32.0	20.3
32.2	20.7
32.4	21.2
32.6	21.6
32.8	22.1
33.0	22.6
33.2	23.1
33.4	23.6
33.6	24.1
33.8	24.6
34.0	
34.2	
34.4	
34.6	
34.8	
35.0	

21.4	4.8	28.8	13.9
21.6	5.0	29.0	14.3
21.8	5.1	29.2	14.6
22.0	5.3	29.4	15.0
22.2	5.5	29.6	15.3