

avrora-arm.ru

+7 (495) 956-62-18



ГЕНЕРАТОР СИГНАЛОВ

МЕГЕОН 02015

Руководство по эксплуатации и паспорт

Оглавление

1. Введение.	3
2. Основные технические характеристики	3
3. Принцип работы	5
3.1. Схема управления источником тока.....	5
3.2. Генератор прямоугольных волн	5
3.3. Усилитель мощности	7
3.4. Цифровой измеритель частоты	7
3.5. Источник питания	8
4. Описание панели	8
5. Уход и обслуживание	11
6. Гарантийные обязательства.....	11
7. Гарантийное обслуживание.....	12
8. Перечень запасных частей и принадлежностей.....	14
9. Паспорт.....	15

1. Введение.

Прибор является стабильным, широкополосным, многофункциональным генератором сигналов, имеет функциональный внешний вид; он характеризуется прочностью конструкции и простотой в эксплуатации; может генерировать синусоиду, треугольную волну, прямоугольную волну, импульсную волну, имеет функцию управления частотой при помощи регулирования напряжения, может осуществлять одновременный вывод TTL / CMOS и стандартный вывод, симметричность волны можно регулировать, может выдавать обратный сигнал, может непрерывно регулировать постоянный ток, измеритель частоты может быть использован для отображения на внутреннем или внешнем дисплее. Устройство может использоваться для обучения, в исследованиях и лабораторных работах.

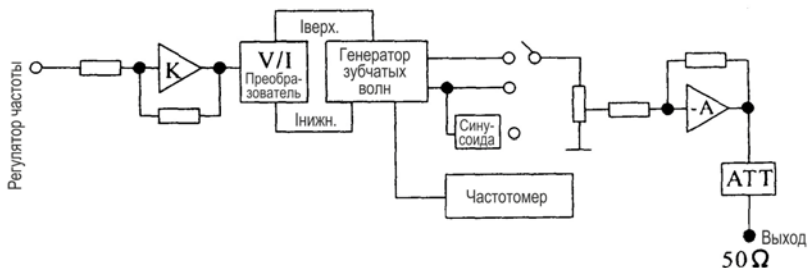
2. Основные технические характеристики

1. Диапазон частот
0,1 Гц – 15 МГц
2. Форма волны: синусоида, треугольная волна, прямоугольная волна, пилообразная волна прямая и обратная, импульсная волна прямая и обратная.
3. Прямоугольная волна: менее 35 нс
4. Синусоида:
 - 1) Искажение: не более 1% (10 Гц – 100 кГц)
 - 2) Частотная характеристика:
0,1 Гц – 100 кГц не более $\pm 0,5$ дБ
100 кГц – 5 МГц не более ± 1 дБ
5. Вывод TTL/CMOS
 - 1) Уровень: низкий уровень TTL не более 0,4 В, высокий уровень 5В-14 В с возможностью плавной регулировки.
 - 2) Время нарастания: менее 100 нс.
6. Выход.
 - 1) Сопротивление: 50 Ом \pm 10%
 - 2) Амплитуда: не менее 20 В р-р (без нагрузки)

- 3) Затухание: 20 дБ, 40 дБ
- 4) Смещения постоянного тока: 0 ± 10 В, плавная регулировка
7. Диапазон регулировки симметрии: 90: 10-10: 90
8. Вход частоты, регулируемой напряжением
 - 1) Входное напряжение: $-5-0$ В; $\pm 10\%$
 - 2) Максимальное соотношение напряжения: 1000: 1
 - 3) Входной сигнал: постоянный ток -1 кГц
9. Измерение частоты
 - 1) Диапазон измерения: 1 Гц-20 МГц
 - 2) Входной импеданс: не менее 1МОМ / 20 пФ
 - 3) Чувствительность: 100 мВ ср. квадр.
 - 4) Максимальный ввод: 150 В (переменный + постоянный ток) (с аттенуатором)
 - 5) Затухание ввода: 20 дБ
 - 6) Погрешность измерения: $\text{менее } 3 \times 10^{-5} \pm 1$
10. Характеристики блока питания
 - 1) Напряжение: $220 \text{ В} \pm 10\%$ ($110 \text{ В} \pm 10\%$, выбирается пользователем)
 - 2) Частота: $50 \text{ Гц} \pm 2 \text{ Гц}$
 - 3) Мощность: 10 ВА (выбирается пользователем)
11. Условия окружающей среды
 - 1) Температура: $0^\circ\text{C}-40^\circ\text{C}$
 - 2) Относительная влажность: не более 90%
 - 3) Атмосферное давление: 86 кПа-104 кПа
12. Размеры (мм): 310 x 230 x 90
13. Вес: 2 ~ 3 кг

3. Принцип работы

Принцип работы показан на рисунке 1:



3.1. Схема управления источником тока

Эта часть схемы показана на рисунке 2, транзистор направлен на VBE, за счет того, что замкнутый контур в интегральной схеме нейтрализуется, то напряжение смещения $I_{верх.} = I_{нижн.} = V_C/R$

3.2. Генератор прямоугольных волн

Контроллер зубчатых - прямоугольных волн показан на рис.3. Диодный контур регулирует зарядку и разрядку конденсатора С, высокоскоростной управляемый компаратор диодного переключателя (105-V111) открывается и закрывается. При высоком уровне в точке В V107, V109 открываются, V105 и V111 закрываются, источник тока заряжает конденсатор С. При низком уровне в точке В V105 и V111 открываются, V107, V109 закрываются, конденсатор С разряжается и так процесс повторяется. Из точки А выходит зубчатая волна, из точки В прямоугольная, если одновременно изменяются $I_{верх.}$ и $I_{нижн.}$, также изменяется частота колебаний волн, изменения в интегрирующем конденсаторе тоже может изменить частоту.

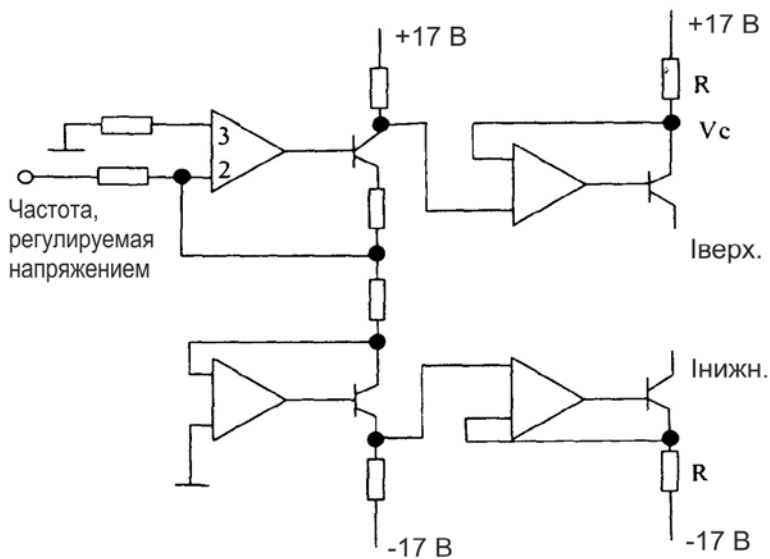


Рис. 2

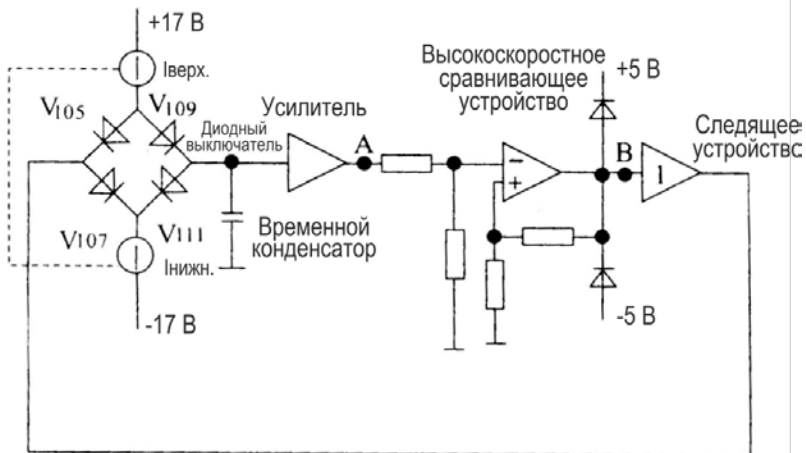


Рис. 3

3.3. Усилитель мощности

Для обеспечения высокой скорости нарастания выходного напряжения и хорошей стабильности, усилитель сделан двухканальным (рисунок 4), вся схема усилителя имеет свойства инвертирования.

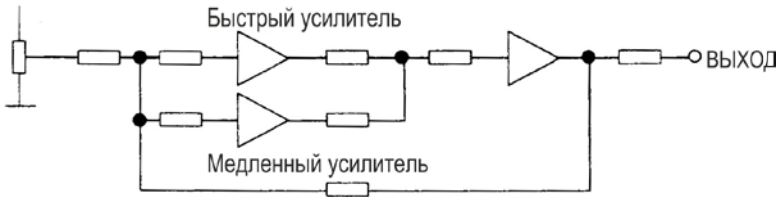


Рис.4

3.4. Цифровой измеритель частоты

Схема включает широкополосный усилитель, задатчик прямоугольной формы, микроконтроллер, ЖКИ и другие компоненты (рисунок 5), когда частотомер установлен в положение «Внешнее измерение», внешний входной сигнал преобразуется в прямоугольный и усиливается, затем попадает на измеритель частоты, и в конце результат отображается на индикаторе. При внутреннем измерении сигнал идет прямо измеритель частоты, время срабатывания затвора, дробные числа, Гц и кГц определяются процессором.



Рис. 5

3.5. Источник питания

Прибор получает питание трех типов источников: ± 23 , ± 17 и $+5$ В. Основной источник стабилизированного питания ± 17 В, $+5$ В поступает от платы 7805, ± 23 В поступает на усилитель.

Конструктивные особенности.

Прибор состоит из металлического корпуса, достаточно прочного, лицевая панель пластмассовая, прибор компактный и легкий, элементы (включая кнопки) смонтированы на печатной плате, ручки регулировки удобно расположены. Для ремонта можно демонтировать заднюю крышку.

4. Описание панели

1. Назначение элементов управления на лицевой панели.

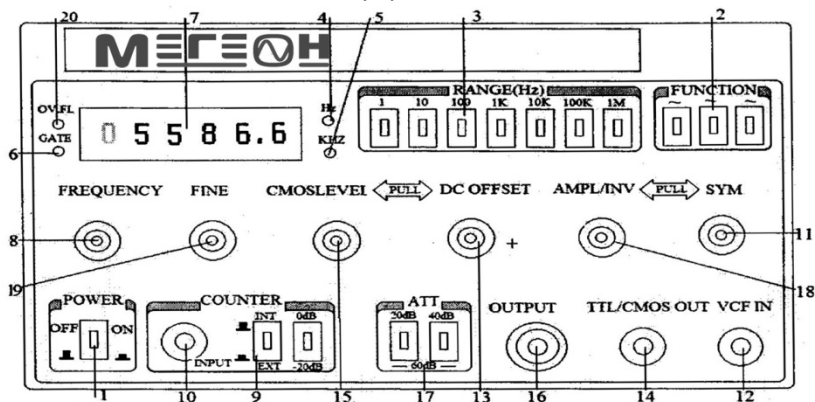


Рис. 6

№ п/п	Обозначения на панели	Наименование	Назначение
1	POWER	Выключатель питания	Включение и выключение прибора
2	FUNCTIO N	Выбор формы волны	1 Выбор формы волны 2 В сочетании с SYM, INV можно получить прямую,

№ п/п	Обозначения на панели	Наименование	Назначение
			обратную пилообразную и импульсную волну
3	RANGE	Выбор частоты	В сочетании с «8» можно выбирать рабочую частоту
4	Hz	Единица измерения частоты	Индикация частоты, работает при горящем индикаторе
5	kHz	Единица измерения частоты	Индикация частоты, работает при горящем индикаторе
6	GATE	Индикатор затвора	Этот индикатор мигает во время работы
7		Цифровой ЖКИ	6 индикаторов показывают частоту
8	FREQ	Регулятор частоты	Регулятор частоты (нажать)
9	EXT - 20dB	При ослаблении внешнего сигнала 20 дБ в сочетании с «3» можно выбирать рабочую частоту	Выбор ослабления внешнего сигнала, в нажатом состоянии ослабление 20 дБ
10	CORNTER	Ввод частотомера	Ввод внешнего сигнала
11	PULL.SY W	Регулятор кривой волны, импульсной волны	Вытянуть этот регулятор, с его помощью можно изменять симметрию волны, генерировать косую и импульсную волну, вернуть регулятор на место - будет симметричная волна.
12	VCF IN	Ввод частоты, регулируемой напряжением	Ввод внешнего управления частотой
13	PULL DC OFFSET	Регулятор постоянного тока	Вытянуть этот регулятор, с его помощью можно изменять

№ п/п	Обозначения на панели	Наименование	Назначение
			работу постоянного тока, вращение по часовой стрелке - прямо, против часовой стрелки - обратно, вернуть на место - постоянный ток равен 0.
14	TTCMOS SOUT	Выход TTL/CMOS	Форма выходной волны TTL/CMOS, импульсы можно использовать в качестве синхронизатора.
15	PULL TO TTL CMOS LEVEL	Регулировка TTL/CMOS	Вытянуть этот регулятор - можно получить импульсную волну TTL Вернуть на место - импульсную волну CMOS с регулируемой амплитудой
16	OUT PUT	Вывод сигнала	Вывод сигнала, сопротивление 50 Ом
17	ATTENUATOR	Ослабление выходного сигнала	Нажать - ослабление 20дБ-40дБ
18	PULL AMPL/IN V	Выключатель косой волны Регулятор амплитуды	1) В сочетании с «11» в вытянутом положении волна обратная. 2) Можно регулировать амплитуду
19	FINE	Тонкая регулировка частоты	В сочетании с «8» можно делать тонкую регулировку частоты
20	OVFL	Индикация превышения	Индикация превышения частоты

5. Уход и обслуживание

Прибор может работать постоянно. Рекомендуется раз в три месяца проводить его калибровку. Порядок калибровки:

1) Регулировка изменения синусоиды.

Симметричность волны, смещение постоянного тока генерируются при невытянутых ручках, умножение частоты поставить в положение 1К, индикацию частоты 5 кГц или 2 кГц, медленно вращать потенциометр RP105, RP112, RP113, чтобы искажения стали минимальными. С помощью потенциометра отрегулировать частоту до 500Гц или 200Гц, отрегулировать RP104, чтобы искажения стали минимальными. Повторить эти операции несколько раз, искажение всего частотного диапазона (100 Гц- 100 кГц) должно быть менее 1%.

2) Реакция прямоугольной волны.

Рабочую частоту довести до 1 МГц, отрегулировать С174, чтобы прямоугольная волна имела лучшую переходную характеристику.

3) Регулировка точности измерителя частоты.

Переключить измеритель частоты в положение «Внешний источник (EXT)», дать ему эталонный сигнал 20 МГц, отрегулировать С214, чтобы на экране было 20000,0 кГц.

4) Регулировка чувствительности измерителя частоты.

Амплитуда выходного сигнала 100 мВ ср. квадр., на внешний ввод подать эталонный синусоидный сигнал 20 МГц, затвор поставить 0,01 с, отрегулировать С115, чтобы на экране отображалось 20000,0 кГц.

6. Гарантийные обязательства

Компания «МЕГЕОН» предоставляет полное гарантийное обслуживание конечному пользователю и торговым посредникам. Согласно генеральному гарантийному обязательству компании

«МЕГЕОН» в течение одного года со дня приобретения прибора при условии правильной эксплуатации его гарантирует отсутствие дефектов качества применяемых при изготовлении материалов или самого изготовления.

Данное гарантийное обязательство имеет силу только на территории страны приобретения и только в случае приобретения у официального представителя или дилера.

«МЕГЕОН» оставляет за собой право проверки претензий, связанных с гарантийным обязательством, в целях определения степени применимости настоящего гарантийного обязательства.

Данная гарантия не распространяется на плавкие предохранители и компоненты разового использования, а также на любые изделия или их части, отказ или повреждение которых вызван одной из следующих причин:

1. в результате небрежного использования или использования с отклонением от руководства по эксплуатации;
2. в результате неправильного ремонта или модификации лицами, не являющимися персоналом сервисных служб «МЕГЕОН»;
3. в результате форс-мажорных обстоятельств, например, пожар, наводнение или иное стихийное бедствие;
4. в результате транспортировки, перемещения или падения после покупки прибора.

7.Гарантийное обслуживание

Для получения обслуживания следует предоставить следующую информацию:

1. адрес и информация для контакта;
2. описание проблемы;
3. описание конфигурации изделия;
4. код модели изделия;

5. серийный номер изделия (при наличии);
6. документ, подтверждающий покупку;
7. информацию о месте приобретения изделия.

Пожалуйста, обратитесь с указанной выше информацией к дилеру или в компанию «МЕГЕОН». Прибор, отправленный без указанной выше информации будет возвращен клиенту.

1) Части без гарантийного срока:

Дисплей, батарейки, датчик, пластиковый корпус.

Особые заявления:

1) Ремонт или модернизация прибора могут быть выполнены только нашими специалистами, не пытайтесь самостоятельно вносить изменения в прибор или ремонтировать его.

2) Утилизируйте использованные батарейки в соответствии с действующими требованиями и нормами вашей страны проживания.

Внимание:

Любые изменения в конструкции прибора недопустимы, любые ремонтные операции должны проводиться уполномоченным персоналом, не пытайтесь модифицировать или отремонтировать прибор самостоятельно.

8. Перечень запасных частей и принадлежностей

Инструкция	1 шт.
Провод (50 Ом измерительный)	1 шт.
Провод (BNC)	1 шт.
Предохранитель плавкий (0,5 А)	2 шт.
Провод питания	1 шт.