



Инфракрасный термометр
МЕГЕОН - 16700



Инструкция по эксплуатации
и паспорт

Введение

Данный ИК термометр МЕГЕОН- 16700 предназначен для измерения температур поверхности различных предметов. Может использоваться без прямого контакта с горячими, опасными или трудно достигаемыми объектами для быстрого и безопасного проведения измерений. Прибор состоит из объектива, усилителя сигнала, процессорной части и ЖК-дисплея. Объектив собирает ИК-энергию, излучаемую объектом и фокусирует ее на сенсоре. Затем сенсор превращает данную энергию в электрический сигнал. После усиления и преобразования сигнала результат измерения в цифровом виде отображается на дисплее.

Предупреждения

Во избежание потенциально опасных для людей ситуаций необходимо соблюдать следующие правила:

Перед использованием прибора необходимо проверить целостность корпуса. Если на корпусе обнаружены любые повреждения, прибором пользоваться нельзя. Не использовать в присутствии взрывоопасных газов, паров или пыли.

- 1). Не направлять луч лазера или его отражение от отражающих поверхностей в глаза.
- 2). Устройство не может измерить температуру через прозрачные поверхности, такие как стекло или пластик. Термометр будет измерять поверхностную температуру этих прозрачных материалов.
- 3). Пар, пыль, дым или другие частицы могут препятствовать оптике термометра и показания будут некорректными.

Во избежание повреждения прибора или обследуемых предметов следует избегать следующих воздействий: Электромагнитные поля (ЭМП) от электродуговой сварки или индукционных нагревателей. Тепловой удар за счет сильного или резкого изменения температуры окружающей среды. После такого воздействия необходимо дать прибору стабилизироваться

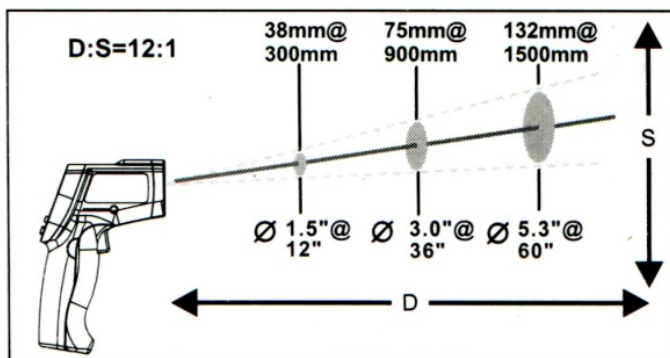
около 30 минут до проведения последующих измерений. Не оставлять прибор вблизи объектов с высокой температурой.

Расстояние и размер пятна

1. При проведении измерений обращайте внимание на соотношение расстояния к размеру пятна. При увеличении расстояния (D) до измеряемого предмета размер пятна (S) увеличивается.

Соотношение расстояние к размеру пятна 12:1.

*** Данный прибор оснащен лазером, который используется для прицеливания.



2. Поле обзора: Убедитесь, что исследуемый объект больше, чем размер пятна. Чем меньше объект, тем ближе к нему следует располагать прибор. Когда важна точность, необходимо располагать прибор таким образом, чтобы размер исследуемого предмета минимум в два раза превышал размер пятна.

Коэффициент излучения

Большинство органических веществ, окрашенных или окисленных поверхностей, имеют коэффициент излучения около 0,95. При измерении температуры блестящих или полированных металлических поверхностей возможны ошибки измерения. Во избежание этого рекомендуется покрыть исследуемую поверхность клейкой лентой или тонким ровным слоем черной краски. Измерения следует проводить, когда температура липкой ленты или краски сравнивается с температурой исследуемого объекта.

Материал	Коэф. излучения	Материал	Коэф. излучения
Алюминий	0.30	Черный металл	0.70
Асбест	0.95	Свинец	0.50
Асфальт	0.95	Известняк	0.98
Базальт	0.70	Масло	0.94
Латунь	0.50	Краска	0.93
Кирпич	0.90	Бумага	0.95
Карбон	0.85	Пластик	0.95
Керамика	0.95	Резина	0.95
Бетон	0.95	Песок	0.90
Медь	0.95	Кожа	0.98
Земля	0.94	Снег	0.90
Замороженная пицца	0.90	Сталь	0.80
Горячая пицца	0.93	Текстиль	0.94
Стекло (поверхность)	0.85	Вода	0.93
Лед	0.98	Древесина	0.94

Работа с термометром

1. Начало работы

1.1. Откройте крышку батарейного отсека

и установите должным образом батарею типа крона, 9В

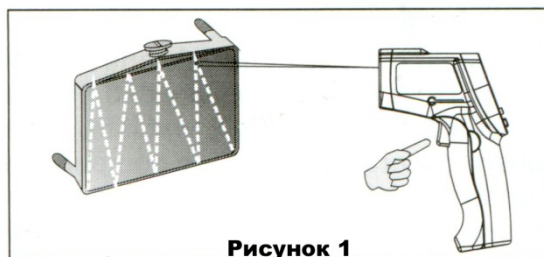
1.2 Нажмите спусковой крючок для включения термометра.

1.3 Наведите прибор на исследуемую поверхность и нажмите спусковой крючок, на дисплее отобразятся результаты измерений.

Прибор оснащен лазером, который используется только для прицеливания.

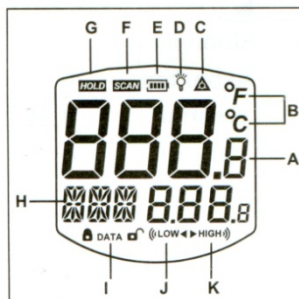
2. Обнаружение наиболее нагретой точки

Для обнаружения наиболее нагретой точки направить прибор за пределы исследуемой области, затем сканируйте исследуемую область движениями вверх и вниз, пока не обнаружите наиболее нагретую точку. (Рисунок 1)



ЖК-дисплей и кнопки

1. ЖК- Дисплей:



A. Значение температуры

B. Единица измерения

C. Индикатор «лазер включен»

D. Индикатор «подсветка дисплея включена»

E. Индикатор заряда батареи

- F. Индикатор процесса измерения
- G. Индикатор удержания показаний
- F. Индикатор выбранного режима/ Коэффициент излучения
- I. Индикатор сохранения/чтения измерений
- J: Сигнальный индикатор низкой температуры
- K: Сигнальный индикатор высокой температуры

3. Назначение кнопок: (Рисунок 2)

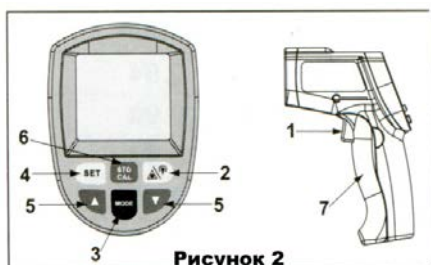


Рисунок 2

Кнопка №1:

Спусковой крючок. Нажмите эту кнопку, на экране отобразится индикатор «SCAN», через 1 секунду на дисплее появится показание температуры. Отпустите кнопку. На экране высветится индикация «HOLD». В течение 7 секунд термометр удерживает результаты измерений, отображаемых на дисплее. Удерживайте кнопку для непрерывного измерения. При непрерывном измерении на экране будет отображаться коэффициент излучения, установленный по умолчанию на 0,95

Кнопка №2

Кнопка включения/выключения лазерного целеуказателя и подсветки ЖК-дисплея. Автоматическое отключение подсветки через 10 секунд. На ЖК-дисплей выводятся соответствующие индикационные пиктограммы.

Кнопки № 3-6

Кнопки выбора режима работы. Последовательное нажатие кнопки №3 переключает режимы работы термометра, на дисплее появляется соответствующий символ MAX-MIN-DIF-AVG-HAL-LAL-STO-EMS. Нажмите кнопку №4 для выбора необходимого режима работы.

- a) MAX: показание максимального значения температуры
- b) MIN: показание минимального значения температуры
- c) DIF: вычисление разницы текущего и предыдущего показаний температур.
- d) AVG: показание среднего значения температуры
- e) HAL: предупреждение о достижении максимальной заданной температуры. Выберите этот режим работы и нажмите кнопки №5 для установки необходимой температуры. Далее нажмите кнопку №4 «SET». По достижению и превышению установленного порога температуры, прозвучит звуковой сигнал, на экране появится соответствующая пиктограмма.
- f) LAL: предупреждение о достижении минимальной заданной температуры. Выберите этот режим работы и нажмите кнопки №5 для установки необходимой температуры. Далее нажмите кнопку №4 «SET». По достижению и превышению установленного порога температуры, прозвучит звуковой сигнал, на экране появится соответствующая пиктограмма.
- g) STO: Сохранение данных. Выберите этот режим работы для сохранения результатов измерения. Доступно 12 ячеек для сохранения. После измерения температуры нажмите кнопку №6 для сохранения результата. После заполнения всех ячеек памяти. На экране высветится надпись «FUL». Далее вы можете просмотреть сохраненные показания последовательным нажатием кнопки №6. Для удаления всех сохраненных данных удерживайте кнопку №6 в течение 3 секунд. На экране высветится надпись «CLR»
- h) EMS: Коэффициент излучения. Для установки необходимого коэффициента излучения, при помощи последовательного нажатия клавиши №3 «MODE», выберите EMS. Для установки необходимого коэффициента излучения нажмите кнопку №5, далее нажмите кнопку №4 «SET» для сохранения и возврата к работе.

Кнопка №7

Переключатель выбора единиц измерения. Откройте отсек для батареек и передвиньте переключатель в соответствии с выбранной единицей измерения Цельсий/Фаренгейт.

Техническое обслуживание

Чистка объектива. Сдуйте частицы пыли при помощи чистого сжатого воздуха. Аккуратно удалите оставшиеся частицы при помощи ватного тампона, смоченного в воде.

Для очистки корпуса используйте влажную губку или мягкую ткань и мыло.

Примечание:

Не использовать растворитель для чистки пластиковых линз.

Не опускать прибор в воду.

Технические характеристики

Параметр	МЕГЕОН 16700
Диапазон измерения	-50~700°C (-58~1292°F)
Точность	0~700°C(32-1292°F):±1.5C(±2.7°F) или ±1.5% -50~0°C(-58~32°F):±3°C (±5°F) (большее из двух)
Разрешение дисплея	0,1°C (0,1°F)
Воспроизводимость	1% показаний или 1°C
Время срабатывания	500 мс (95%)
Спектральный диапазон	8-14 мкм
Коэффициент излучения	0,10~1.00 Регулируемый (0,95 предустановлен)
Отношение расстояния к размеру пятна	12:1
Рабочая относительная влажность	10~95% при отсутствии конденсации до 30°C (86°F)
Диапазон рабочих температур	-0~40°C (32 ~ 104°F)
Температура хранения	-20~60°C (-4~140°F)
Источник питания Батарея	Тип «Крона», 9В
Время работы от батареи	Не менее 12 часов при включенном лазере Не менее 22 часов при выключенном лазере
Вес	220 г
Габариты	175 x 100 x 49 мм