

Nikon

Электронный теодолит

NE -100/ NE - 101

NE -102/ NE - 103

Руководство пользователя



H176 E 04.8.VF.2

Благодарим вас за приобретение электронного теодолита Nikon. Это руководство пользователя предназначено для владельцев электронных теодолитов Nikon моделей NE-100, NE-101, NE-102, NE-103. Перед использованием инструмента внимательно ознакомьтесь с этим руководством для его правильного использования.

Предупреждения и предостережения. Обозначения, принятые в этом документе.

Хотя продукция фирмы Nikon разработана для обеспечения максимальной безопасности при ее использовании, некорректное обращение с приборами или игнорирование инструкции по эксплуатации может привести к травмам персонала или повреждениям оборудования.

Для обеспечения вашей безопасности внимательно ознакомьтесь с этим руководством перед использованием инструмента. Не выбрасывайте это руководство и храните его рядом с инструментом для быстрого доступа к справке. Инструкции по безопасности обозначены в руководстве специальными символами, показанными ниже. В целях обеспечения вашей безопасности убедитесь, что вы выполняете все инструкции, обозначенные такими символами.



Предупреждение

Предупреждение сигнализирует вам о ситуации, которая может стать причиной смерти или причинением серьезного вреда.



Предостережение

Предостережение сигнализирует вам о ситуации, которая может причинить вред или уничтожить имущество.

Предупреждения и предостережения.

Прочитайте этот раздел перед использованием прибора.



Предупреждение

- Никогда не смотрите в зрительную трубу на солнце - это может привести к повреждению глаз.
- Никогда не разбирайте, не изменяйте и не ремонтируйте инструмент самостоятельно. Это может привести к возгоранию прибора, или вы можете получить электрический удар или ожог.
- Никогда не допускайте короткого замыкания контактов, не нагревайте и не жгите батарею. Это может привести к утечке химического вещества или повреждению корпуса и стать причиной серьезных повреждений.



Предостережение

- Перед переноской или установкой штатива удостоверьтесь, что ножки штатива хорошо закреплены. В противном случае вы можете поранить руку или ногу острием ножки штатива.
- Проверьте плечевой ремень и его застежку перед переносом штатива или инструмента, закрытого в транспортировочном ящике. Повреждение ремня или не до конца застегнутая пряжка могут стать причиной случайного падения инструмента, что может нанести вред инструменту и вам.
- Перед установкой прибора на штатив крепко затяните закрепительные винты на ножках штатива. В противном случае при падении штатива инструмент может получить повреждение или нанести вред вам.
- После установки прибора на штатив, крепко затяните становой винт трегера. В противном случае инструмент может упасть и получить повреждения или нанести вред вам.
- Затяните зажимной винт трегера. Если он недостаточно закреплен, трегер может упасть, когда вы станете поднимать инструмент, что может причинить вред вам или инструменту.

Предупреждения и предостережения.

Прочитайте этот раздел перед использованием прибора.



Предостережение

- Не складывайте предметы на транспортировочном ящике и не используйте его вместо стула. Пластиковый транспортировочный ящик ненадежен и неустойчив. Вы можете упасть и удариться или предметы могут разбиться.
- Никогда не размахивайте и не кидайте грузик отвеса. Вы можете поранить себя и окружающих.
- Будьте осторожны, не вставляйте пальцы между зрительной трубой и цапфой крепления, когда поворачиваете зрительную трубу.
- Обратите внимание, что поставляемые с прибором сухие батареи используются только для проверки функционирования прибора до его использования. При первом использовании инструмента убедитесь, что вы заменили прилагаемые сухие батареи.
- Сухие батареи, поставляемые с инструментом не могут быть перезаряжены. НЕ ПЕРЕЗАРЯЖАЙТЕ сухие батареи.
- При установке сухих батарей соблюдайте полярность.
- Не используйте одновременно новые и бывшие в употреблении сухие батареи. Не используйте различные типы батарей вместе.
- Не паяйте сухие батареи.
- Немедленно удаляйте разряженные сухие батареи из комплекта.
- Избегайте хранения комплекта батарей под прямыми солнечными лучами, высокой температуре или влажности.
- Перед установкой батареи проверьте, что контактные поверхности на батарее и инструменте чистые. Прижимайте батарею к прибору до тех пор, пока она не станет на место (пока кнопка для съема батареи не защелкнется и окажется на уровне верха батареи). Если батарея не будет установлена должным образом, инструмент будет проницаем для воды.

Хранение.

Прочитайте этот раздел перед использованием прибора.

- Электронный теодолит – это точный инструмент. Не подвергайте его ударам или вибрации.
- Не ослабляйте и не выкручивайте никакие винты, если иначе не предусмотрено инструкцией.
- Не переносите прибор, установленный на штативе, на плече.
- Не оставляйте инструмент надолго на солнце или в закрытом нагретом транспорте. Это неблагоприятно воздействует на его производительность.
- Если прибор был использован при неблагоприятной погоде, немедленно удалите всю влагу и пыль, а также высушите его полностью перед укладкой в транспортировочный ящик. Если пыль и влага попадут в инструмент, то могут произойти серьезные неполадки
- Внезапное изменение температуры может привести к затемнению линз и сильно повлиять на уменьшение дальности действия прибора или стать причиной сбоя в системе электроники. Поступайте следующим образом: внося инструмент в теплое помещение, оставляйте его в закрытом ящике до тех пор, пока его температура не сравняется с комнатной.
- Избегайте хранение инструмента в жарких и влажных местах. Батарея должна храниться в сухом помещении, при температуре ниже 30°C. Высокая температура и чрезмерная влажность могут привести к появлению плесени на линзах и порче электронных микросхем, что ведет к повреждению инструмента.
- При долгом использовании в экстремально низких температурах время работы батарей уменьшается.

Хранение.

Прочитайте этот раздел перед использованием прибора.

- При работе в условиях низкой температуры окружающей среды информация на жидкокристаллическом экране может отображаться с задержкой.
- Всегда проверяйте уровень заряда батарей перед началом работы.
- Храните батарею разряженной в специальной коробке.
- При хранении инструмента в районах с экстремально низкими температурами, оставляйте транспортировочный ящик открытым.
- Не затягивайте слишком сильно любые крепежные винты.
- При работе вертикальные и горизонтальные винты точной настройки и уровневые винты по возможности необходимо устанавливать к центру их хода, как показано линией на ручке. Для завершения наведения вращайте по часовой стрелке винты точной настройки.
- Если трегер будет использоваться в течение длительного времени заблокируйте внизу крепежный винт трегера и затяните становой винт трегера.
- Не используйте органические растворители (такие как эфир или растворитель краски) для протирания неметаллических частей инструмента, таких как клавиатура. Не окрашивайте и не подписывайте поверхности. Используйте для протирания этих частей мягкую ткань, слегка смоченную водой или моющим средством.
- Оптические линзы могут быть очищены путем осторожного протирания мягкой кисточкой или специальной тканью для линз, смоченных спиртом.
- Транспортировочный ящик разработан водонепроницаемым, но вы не должны оставлять его под дождем на длительное время. Если нет возможности укрыть ящик от дождя, сделайте так, чтобы титульная табличка Nikon на нем была направлена вверх.

Содержание

Предупреждения и предостережения. Обозначения, принятые в этом документе.	1
I. ОПИСАНИЕ ИНСТРУМЕНТА	8
Удержание горизонтального угла и	11
II. ПОДГОТОВКА К РАБОТЕ	12
1. Распаковка и упаковка инструмента.....	12
2. Установка батарей в батарейный отсек.....	14
3. Установка штатива	16
4. Центрирование.....	17
5. Нивелировка.....	20
6. Наведение на цель	21
III. НАСТРОЙКА ИНСТРУМЕНТА.....	22
IV РАБОТА С ПРИБОРОМ.....	25
1. Включение и выключение питания	25
2. Отображение уровня заряда батарей	26
3. Угловые измерения	27
4. Другие функции.....	36
V. ПОВЕРКИ И ЮСТИРОВКА	37
1. Цилиндрический уровень	37
2. Круглый уровень	38
3. Оптический центрир.....	39
4. Ошибка места нуля вертикального круга	41
ПРЕДУПРЕЖДАЮЩИЕ СООБЩЕНИЯ	44
VI. ТЕХНИЧЕСКИЕ ХАРАКТЕРИСТИКИ.....	45
1. Теодолит	45
2. Стандартная комплектация.....	46
VII. ДОПОЛНИТЕЛЬНЫЕ ПРИНАДЛЕЖНОСТИ.....	47
1. Диагональный окуляр	47
2. Окуляры с малым и большим увеличением.....	47
3. Зенит-призма.....	47
4. Адаптер компаса Suunto®	47
5. Солнечная призма.....	47

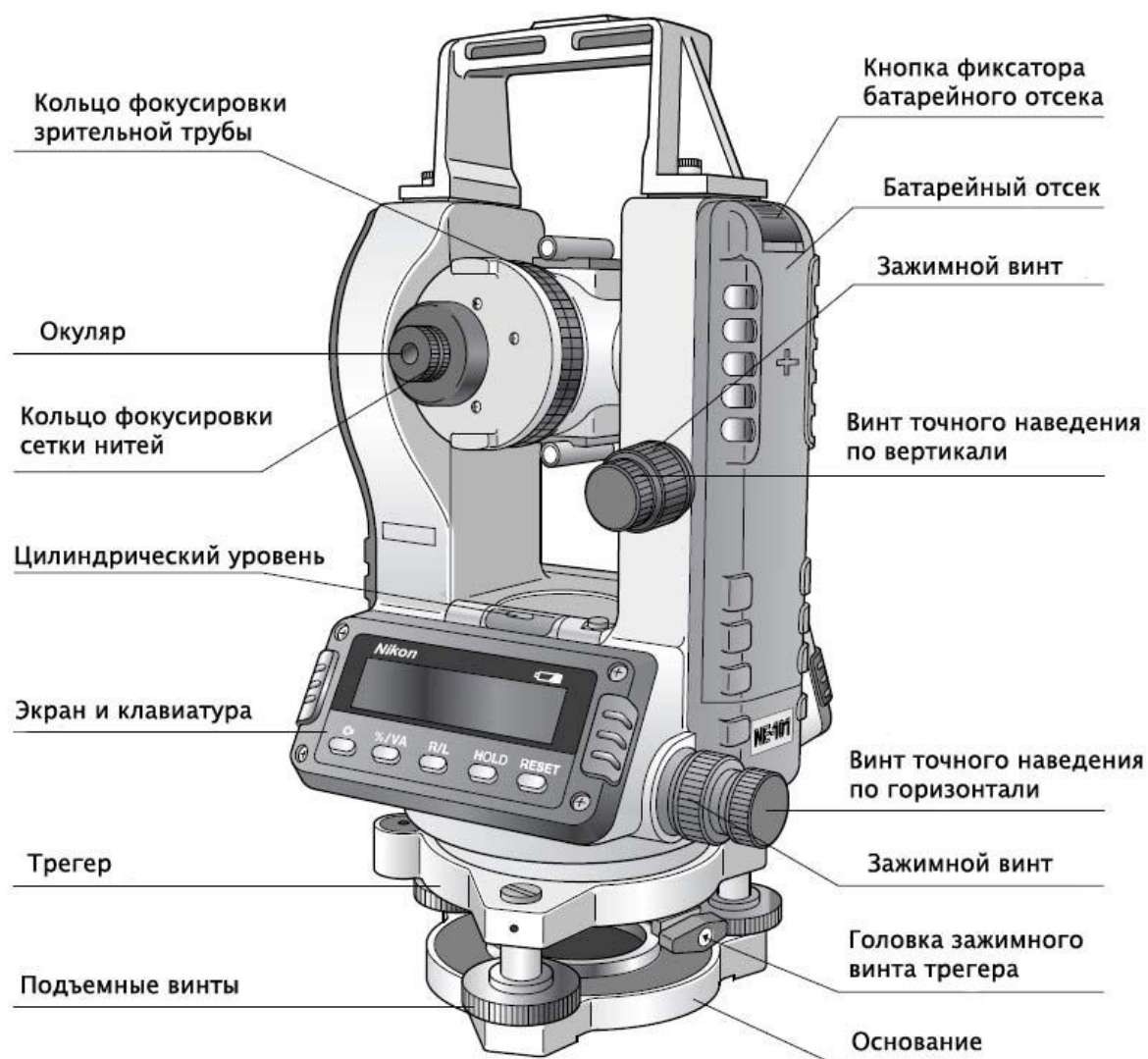
ОПИСАНИЕ ИНСТРУМЕНТА	I
ПОДГОТОВКА К РАБОТЕ	II
НАСТРОЙКА ИНСТРУМЕНТА	III
РАБОТА С ИНСТРУМЕНТОМ	IV
ПОВЕРКИ И ЮСТИРОВКА	V
ТЕХНИЧЕСКИЕ ХАРАКТЕРИСТИКИ	VI
ДОПОЛНИТЕЛЬНЫЕ ПРИНАДЛЕЖНОСТИ	VII

I. ОПИСАНИЕ ИНСТРУМЕНТА

Модели со съёмным трегером

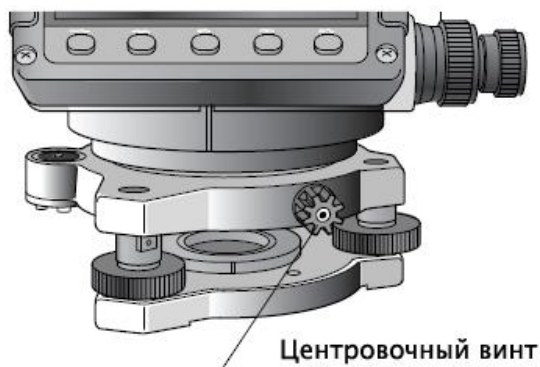
NE – 100 / NE – 101

NE – 102 / NE – 103



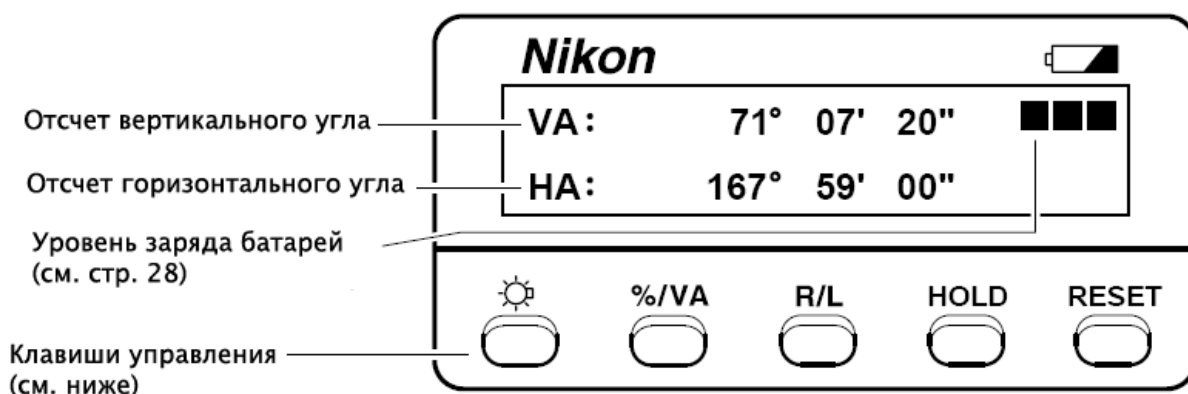


Модель с центрируемым трегером NE-100



Наименование других элементов конструкции смотрите на рисунках, относящихся к моделям со съёмным трегером

Жидкокристаллический экран (ЖКИ) и клавиши управления



Подсветка

Клавиша включения подсветки сетки нитей и жидкокристаллического экрана

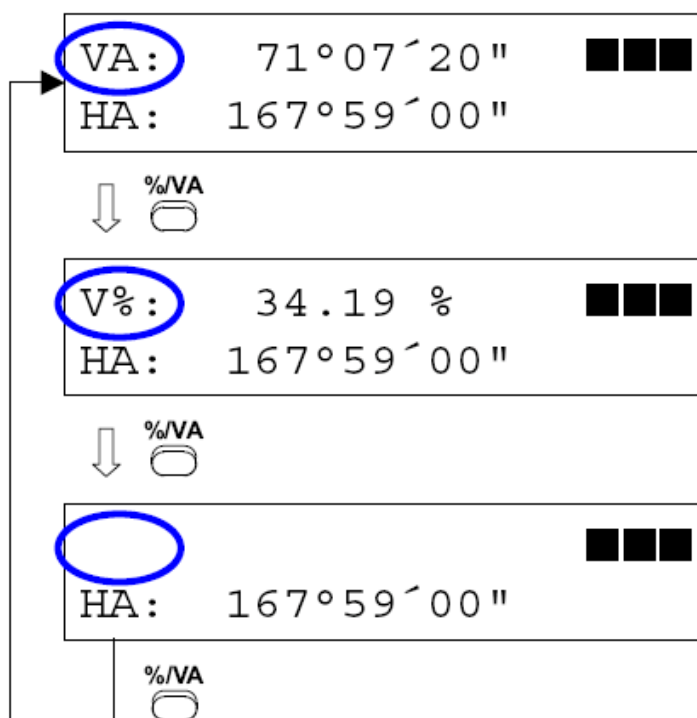
(см. стр. 38)



Клавиша переключения режима отображения углов: уклон по вертикали и только горизонтальный угол

Переключает режим отображения отсчета вертикального угла на отсчет уклона в процентах и, затем, в режим отображения отсчета только горизонтального угла.

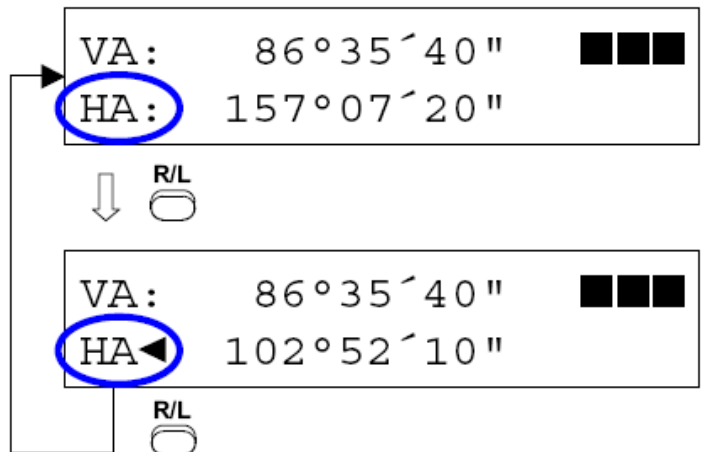
(см. стр. 31 и стр. 37)





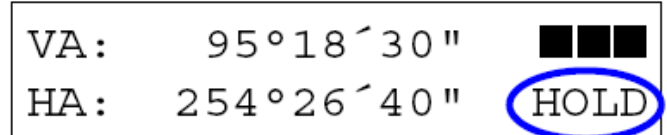
Кнопка переключения направления отсчета горизонтального угла

Переключает направление отсчета горизонтального угла. При направлении отсчета по часовой стрелке отображается "HA:", при направлении отсчета против часовой стрелки отображается "HL◀" (см. стр. 32)

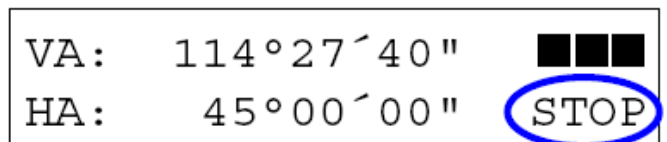
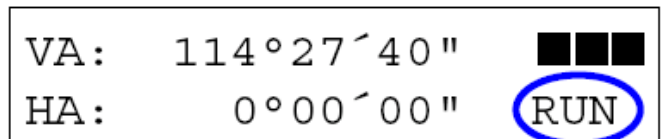


Удержание горизонтального угла и Кнопка суммирования горизонтальных углов

Удерживает отсчет горизонтального угла, даже если направление визирования изменилось. (см. стр. 33)

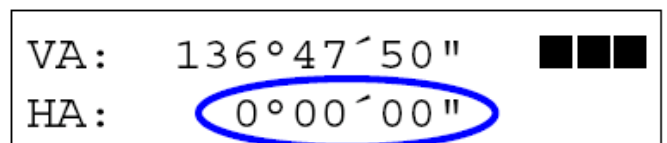


Включает режим суммирования повторных измерений горизонтального угла. (см. стр. 34)



Кнопка обнуления горизонтального угла

Обнуляет отсчет горизонтального угла. (см. стр. 32)

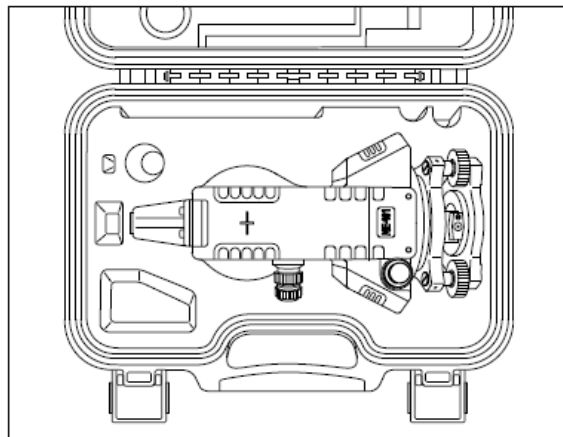


II. ПОДГОТОВКА К РАБОТЕ

1. Распаковка и упаковка инструмента

Примечание – переносите инструмент аккуратно, чтобы защитить его от вибраций и ударов.

Инструмент располагается в транспортировочном ящике как показано на рисунке.



1) Распаковка

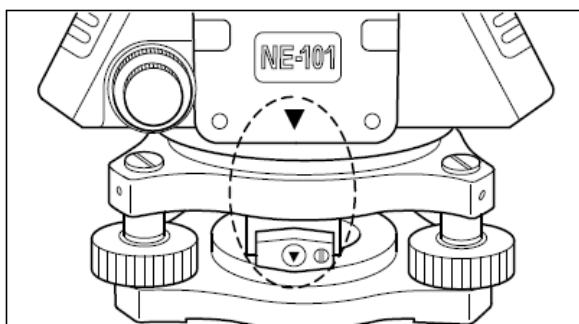
При распаковке держите прибор за ручку для переноски и аккуратно вынимайте из ящика.

2) Упаковка

Подсоедините батареи к инструменту и разверните зрительную трубу вниз.

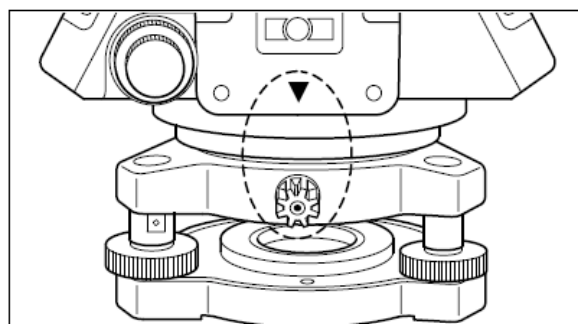
Установите марку положения хранения как показано ниже, слегка затяните каждый зажимной винт и поместите инструмент в ящик для переноски.

Как правильно установить марку хранения:



Модели со съемным трегером

Совместите марку положения хранения (▼) в нижней части батарейного отсека с аналогичной маркой (▼) на зажимном винте трегера.



Модели с центрируемым трегером

Совместите марку положения хранения (▼) в нижней части батарейного отсека с маркой (●) на центровочном винте трегера.

2. Установка батарей в батарейный отсек



Предупреждение

- Никогда не допускайте короткого замыкания контактов, не нагревайте и не жгите батарею. Это может привести к утечке химического вещества или повреждению корпуса и стать причиной серьезных повреждений.



Предостережение

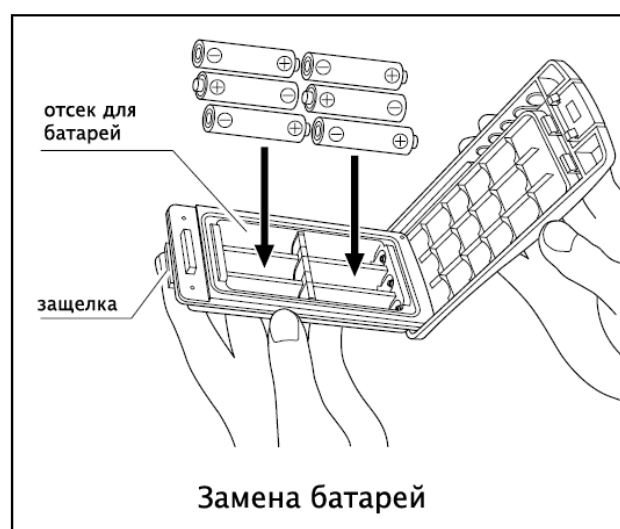
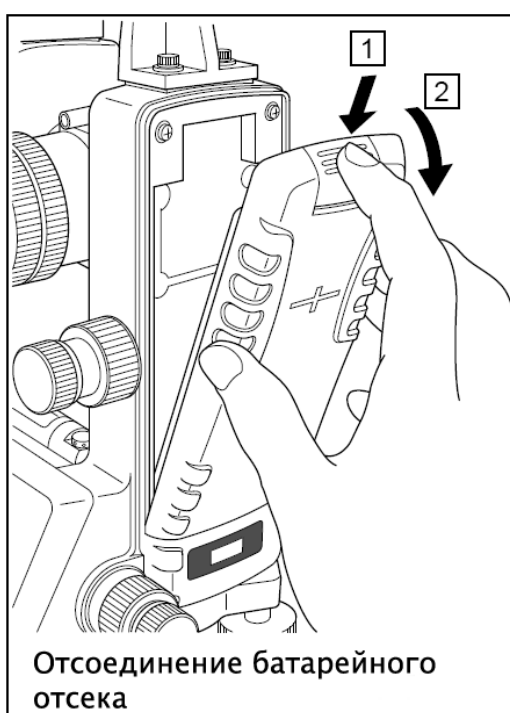
- Обратите внимание, что поставляемые с прибором сухие батареи используются только для проверки функционирования прибора до его использования. При первом использовании инструмента убедитесь, что вы заменили прилагаемые сухие батареи.
- Сухие батареи, поставляемые с инструментом не могут быть перезаряжены. НЕ ПЕРЕЗАРЯЖАЙТЕ сухие батареи.
- При установке сухих батарей соблюдайте полярность.
- Не используйте одновременно новые и бывшие в употреблении сухие батареи. Не используйте различные типы батарей вместе.
- Не паяйте сухие батареи.
- Немедленно удаляйте разряженные сухие батареи из комплекта.
- Избегайте хранения комплекта батарей под прямыми солнечными лучами, высокой температуре или влажности.
- Перед установкой батареи проверьте, что контактные поверхности на батарее и инструменте чистые. Прижимайте батарею к прибору до тех пор, пока она не станет на место (пока кнопка для съема батареи не защелкнется и окажется на уровне верха батареи). Если батарея не будет установлена должным образом, инструмент будет проницаем для воды.

- (1) Нажмите на кнопку фиксатора в верхней части батарейного отсека и потяните верх батарейного отсека по направлению к себе.
- (2) Нажмите на защелку и снимите крышку батарейного отсека, сдвинув ее.
- (3) Замените все батареи на новые. При установке батарей соблюдайте полярность.
- (4) Действуя в обратном порядке, установите на место крышку и присоедините батарейный отсек к инструменту.
- (5) Убедитесь, что фиксатор батарейного отсека надежно зафиксирован.
- (6) Включите питание и убедитесь, что инструмент работает нормально. (см. стр. 27)



Предостережение

- При замене сухих батарей, производите замену всех шести элементов на новые элементы одинакового типа.



3. Установка штатива



Предостережение

- При хранении или переноске штатива будьте осторожны, острые ножки штатива могут нанести ранение вам или окружающим.
- Перед переноской или установкой штатива удостоверьтесь, что ножки штатива хорошо закреплены. В противном случае вы можете поранить руку или ногу острием ножки штатива.
- Перед установкой прибора на штатив крепко затяните закрепительные винты на ножках штатива. В противном случае при падении штатива инструмент может получить повреждение или нанести вред вам.
- После установки прибора на штатив, крепко затяните становой винт трегера. В противном случае инструмент может упасть и получить повреждения или нанести вред вам.

- (1) Для установки штатива раздвиньте его ножки так, чтобы он был достаточно устойчив.
- (2) Разместите штатив непосредственно над точкой станции. Для проверки положения штатива, посмотрите через центральное отверстие площадки штатива.
- (3) Хорошо вдавите ножки штатива в землю.
- (4) Выставьте по уровню верхнюю плоскость площадки штатива.

- Если при центрировании инструмента использовать отвес, вы должны точно выставить по уровню головку штатива. Смотрите следующий раздел «Центрирование».

- (5) Затяните зажимные винты на ножках штатива.
- (6) Установите прибор на площадку штатива. Вставьте становой винт штатива в центральное отверстие трегера инструмента и затяните его.

Примечание – Не переносите прибор на штативе.

4. Центрирование

Когда вы центрируете инструмент, вы выставляете его центральные оси так, чтобы они проходили через точку станции. Этого можно достичь двумя методами: используя нитяной или оптический отвес.

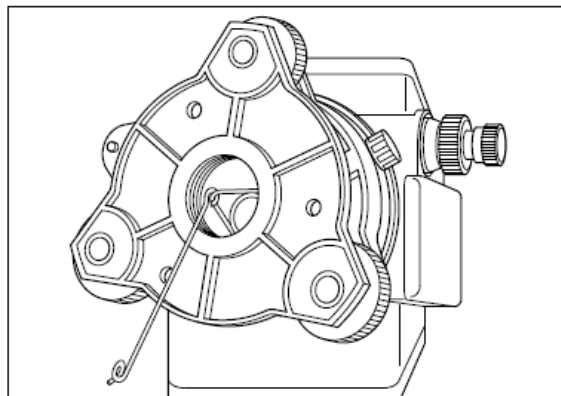
1) С помощью нитяного отвеса **Для моделей со съемным трегером**

- (1) Установите прибор на площадку штатива. Вставьте становой винт штатива в центральное отверстие базовой пластины инструмента и затяните его.
- (2) Повесьте нить с отвесом на крючок станowego винта и подбирайте длину нити отвеса такой длины, что бы кончик отвеса немного касался станции.
- (3) Слегка ослабьте становой винт штатива. Придерживая трегер двумя руками, аккуратно перемещайте инструмент по головке штатива, пока наконечник отвеса не займет позицию точно над центром станции.

• Убедитесь в точности центрировки с двух взаимно перпендикулярных сторон.

Для моделей с центрируемым трегером

- (1) Установите крючок для нитяного отвеса на V-образной скобе в центральном отвесе базовой пластины инструмента.



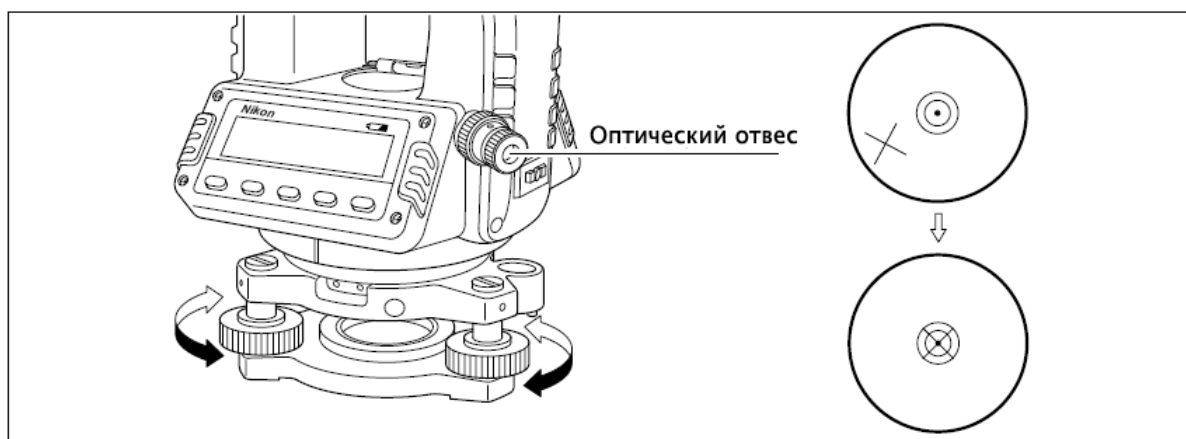
- (2) Пропустите крючок для нитяного отвеса через отверстие для становой винта. Поставьте инструмент на штатив.
- (3) Вставьте становой винт в центральное отверстие базовой пластины инструмента и затяните.
- (4) Повесьте нить с отвесом на крючок становой винта и подбирайте длину нити отвеса такой длины, что бы кончик отвеса немного касался закрепленного центра станции.
- (5) Слегка ослабьте становой винт штатива. Придерживая трегер двумя руками, аккуратно перемещайте инструмент по головке штатива, пока наконечник отвеса не займет позицию над центром станции (в пределах ± 10 мм). Затяните становой винт.
- (6) Ослабьте центровочный винт и перемещайте инструмент по головке штатива, пока наконечник отвеса не займет позицию точно над центром станции.

2) Использование оптического центрира

- Выполняйте “Поверку и юстировку оптического центрира” (стр. 41), если операция центрирования производится при установке инструмента выше точки станции.
- Не забудьте выполнить перед центрированием “Поверку и юстировку оптического центрира” (стр. 41), если вы хотите достичь высокой точности измерений.

Для моделей со съемным трегером:

- (1) Установите инструмент на головку штатива. Вставьте становой винт в отверстие базовой пластины и затяните его.



- (2) Наблюдая в оптический центрир, совместите изображение точки центра станции с центром сетки нитей, вращая подъемные винты.
- (3) Поддерживая верхушку штатива одной рукой, ослабьте винты на ножках штатива и отрегулируйте длину ножек, чтобы пузырек встал в нуль пункт. Затем закрепите винты на ножках штатива.
- (4) Используя цилиндрический уровень, продолжайте процедуру нивелировки прибора, описанную в следующем разделе «Нивелировка».
- (5) Наблюдая в оптический отвес, проверьте, что изображение центра станции все еще находится в центре изображения сетки нитей.
- (6) Если обнаружено небольшое смещение, ослабьте становой винт штатива и, передвигая инструмент, расположите его точно над точкой. Если смещение велико, повторите действия, начиная с пункта (2).

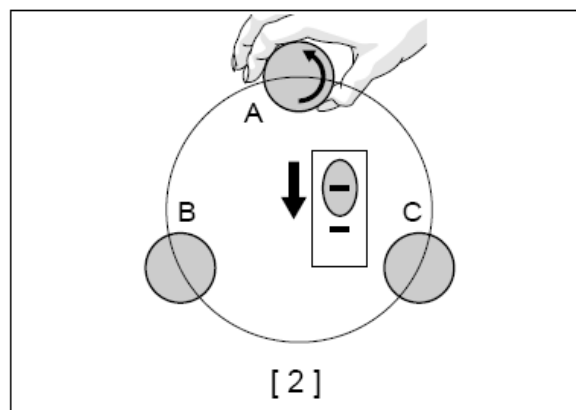
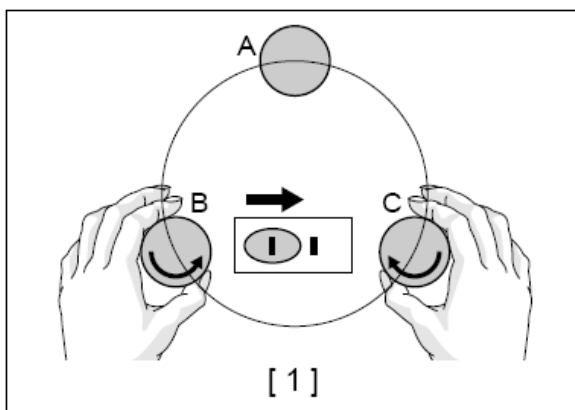
Для моделей с центрируемым трегером

- (1) ~ (5) Следуйте пунктам от (1) до (5) описанным выше.
- (6) Если обнаружено небольшое смещение, ослабьте центровочный винт и, передвигая инструмент, расположите его точно над точкой. Если смещение велико, повторите действия, начиная с пункта (2).

5. Нивелировка

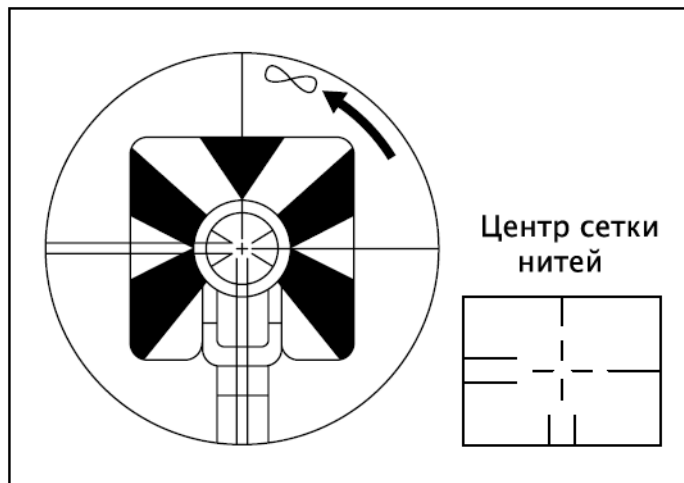
Нивелировка прибора выполняется для точной установки вертикальной оси инструмента в вертикальное положение. Процедура нивелировки с использованием цилиндрического уровня описана ниже.

- (1) Ослабьте закрепительный винт горизонтального круга. Поверните инструмент так, чтобы ось цилиндрического уровня стала параллельна двум подъемным винтам (В и С, см рис [1]).
- (2) Используя эти два винта, переместите пузырек в нуль пункт.
- (3) Поверните алидаду приблизительно на 90° и снова переместите пузырек в нуль пункт, вращая подъемный винт А, как показано на рисунке [2].
- (4) Повторите действия с (1) по (3), чтобы привести пузырек в центр в обеих ситуациях, как показано на рисунках [1] и [2].
- (5) Если пузырек цилиндрического уровня остается в нуль - при повороте алидады на 180° , нивелировка прибора выполнена.
- (6) Если пузырек уходит из нуль-пункта, выполните «Проверку и юстировку цилиндрического уровня» (стр. 39).



6. Наведение на цель

“Наведение на цель” подразумевает под собой точное наведение перекрестия сетки нитей на отражатель или марку.



Предупреждение

- Никогда не смотрите на солнце в зрительную трубу. Это может привести к повреждению сетчатки вашего глаза.

Примечания:

• Настройка окуляра

Наведите зрительную трубу на светлую поверхность, такую, как небо или лист бумаги.

Наблюдая в окуляр, вращайте окулярное кольцо до тех пор, пока сетка нитей не будет отчетливо видна.

• Устранение параллакса

Поверните кремальеру до появления сфокусированного изображения цели на сетке нитей.

Перемещайте ваш глаз вертикально и горизонтально. Смотрите, переместилось ли изображение цели относительно сетки нитей. Если изображение цели не переместилось, значит, параллакс не обнаружен. Если переместилось, вращайте фокусирующее кольцо зрительной трубы до устранения параллакса.

III. НАСТРОЙКА ИНСТРУМЕНТА

Вы можете выбрать начальные значения параметров инструмента в соответствии с таблицей, показанной ниже. Убедитесь в правильности настройки инструмента перед началом измерений. Параметры, показанные жирным шрифтом, установлены производителем перед продажей инструмента.

Параметр	Значение		
	NE-103/NE-102/NE-101	NE-100	
Минимальный отсчет угла	5" / 10" 1mG / 2mG 0.02MIL / 0.05MIL	10" / 20" 2mG / 5mG 0.05MIL / 0.1MIL	
Ориентация 0° вертикального круга	Z-0 Зенит 0° Горизонт 90° (КЛ)	H-0 Горизонт 0° (КЛ) Зенит 90°	COMPASS Горизонт 0° (КЛ/КП) Зенит 90° Надир -90°
Единицы измерения угла	Градусы (360°)	GON (400G)	MIL (6400MIL)
Автоматический компенсатор вертикального круга (только для модели NE-103)	Вкл/Выкл	—	
Автоматическое отключение питания	ВЫКЛ (Отключено)	10'	30'

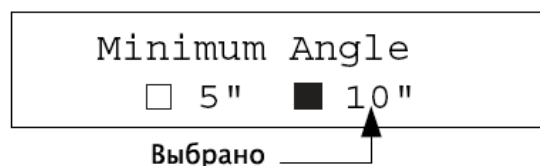
<Процедура настройки>

(1) Включите инструмент, удерживая кнопку [RESET].

(2) ЖК экран засветится примерно на 1 секунду, затем будет показан номер версии микропрограммного обеспечения, после чего появится экран настройки первого параметра "Минимальный отсчет угла" с установленным начальным значением.

(3) Выбор минимального отсчета угла

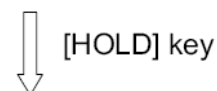
- 5": 5 секунд / 1mgon / 0.02MIL
- 10": 10 секунд / 2mgon / 0.05MIL



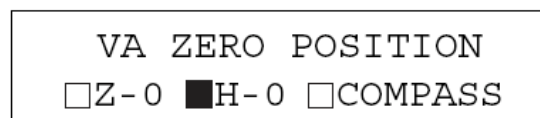
Значение, показанное маркером (■) является выбранным.

Чтобы изменить значение нажмите кнопку [RESET], маркер изменит свое положение к новому значению.

Нажмите кнопку [HOLD] чтобы принять значение и перейти к настройке следующего параметра.

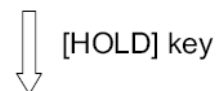


(4) Ориентация 0° вертикального круга



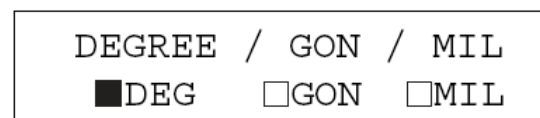
- Z-0: Зенит 0° Горизонт 90° (КЛ)
- H-0: Горизонт 0° (КЛ) Зенит 90°
- COMPASS: Горизонт 0° (КЛ/КП) Зенит 90° Надир -90°

Выполните те же действия, что и в пункте (3).

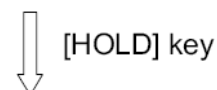


(5) Единицы измерения угла

- DEG: 360 Degree
- GON: 400Gon
- MIL: 6400Mil

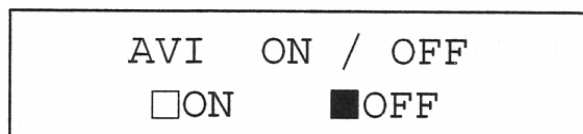


Выполните те же действия, что и в пункте (3).

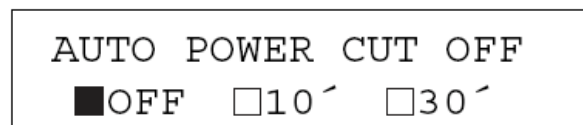


(6) Автоматический компенсатор вертикального круга (применяемый только для модели NE-103)

- ON: Компенсатор включен.
- OFF: Компенсатор выключен.



(7) Автоматическое отключение питания



- OFF: Автоматическое отключение питания выключено, инструмент работает непрерывно.
- 10': 10-ти минутный интервал перед автоматическим отключением питания.
- 30': 30-ти минутный интервал перед автоматическим отключением питания.

Выбирая «10'» или «30'» вы включаете функцию автоматического отключения питания, позволяющую сохранить заряд батарей. Она автоматически отключит питание, если вы не совершаете с инструментом никаких действий в течение выбранного периода времени. За минуту до отключения питания вы услышите пять звуковых сигналов.

*** Термин «не совершаете действий с инструментом» подразумевает:**

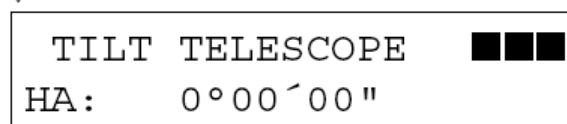
(I) Вы не нажимаете на кнопки инструмента,

(II) Не происходит изменения горизонтального или вертикального угла.

Выполните те же действия, что и в пункте (3).



- (8) Нажатие кнопки [HOLD] в пункте (6) сохраняет все установленные параметры во внутренней памяти.



На экране прибора появится изображение стартового экрана. Вы можете переходить к измерениям. (см. стр. 27)

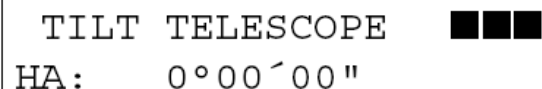
Примечания

- Чтобы отменить процедуру настройки параметров, не завершая ее, выключите питание инструмента до последнего нажатия кнопки [HOLD], как указано в п.6. В этом случае все произведенные изменения будут потеряны.
 - Вы не имеете возможности вернуться к настройке предыдущего параметра. Чтобы вернуться к настройке предыдущего параметра выключите инструмент и начните настройку сначала.
 - Нажатие любых других кнопок, кроме указанных выше, во время настройки параметров не приведет ни к каким действиям.
-

IV РАБОТА С ПРИБОРОМ

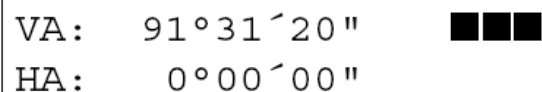
1. Включение и выключение питания

(1) Включение питания производится с помощью кнопки, расположенной в боковой части инструмента. Все сегменты ЖК экрана засветятся примерно на 1 секунду, затем на экране появится значение отсчета горизонтального круга и надпись «TILT TELESCOPE» в строке отсчета вертикального круга.



TILT TELESCOPE ■■■■
HA: 0°00'00"

(2) Установите зрительную трубу в положение КЛ (см. стр.29, Раздел 3, Угловые измерения) и наклоните ее вверх и вниз так, чтобы она перешла через горизонтальное положение. При прохождении зрительной трубы через горизонт вы услышите звуковой сигнал, указывающий на то, что вертикальный угол сброшен и прибор готов к измерениям.

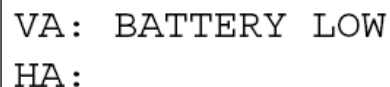


VA: 91°31'20" ■■■■
HA: 0°00'00"

(3) Для выключения питания инструмента удерживайте кнопку питания более 1 секунды, затем отпустите ее.

Примечания

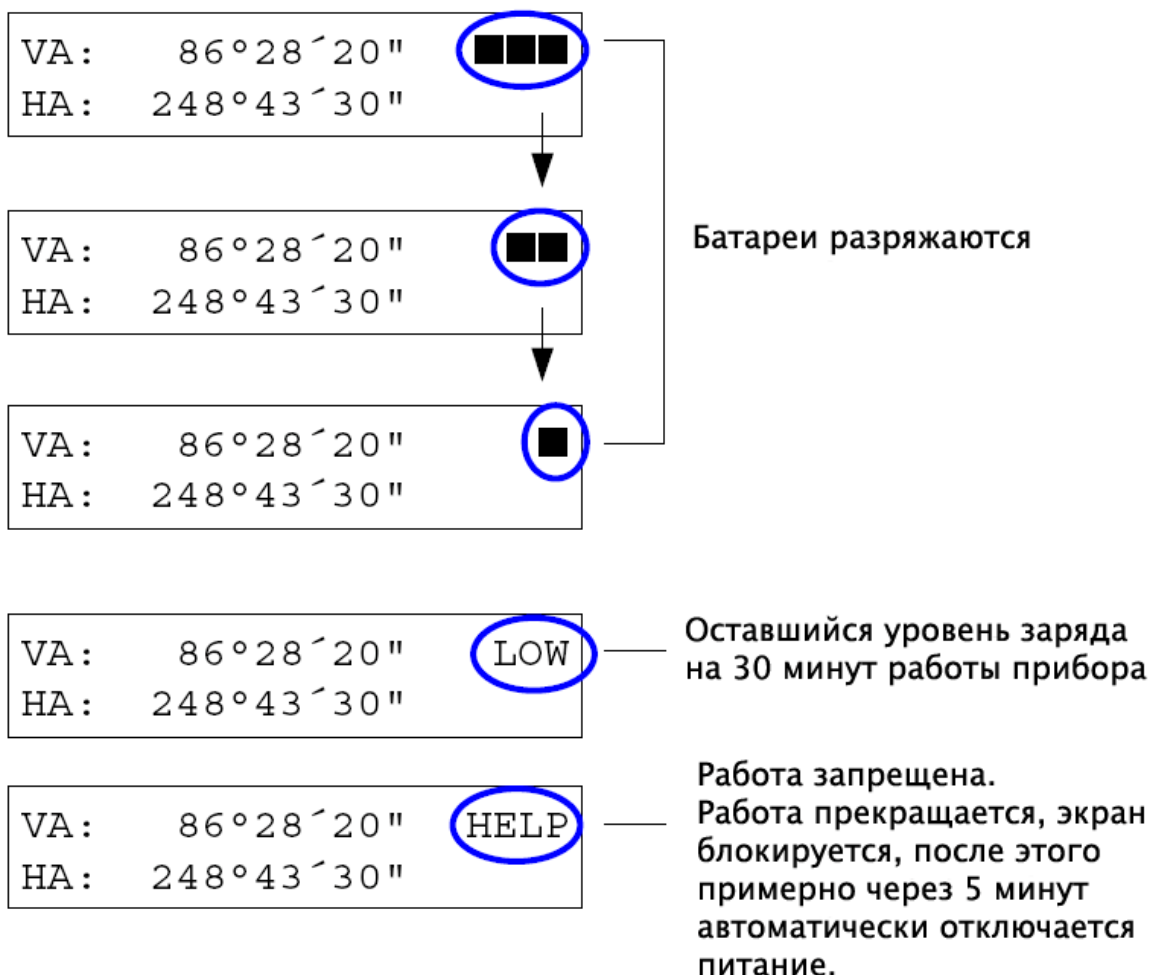
- Наклоняйте зрительную трубу медленно. Если вы сделаете это очень быстро, на экране появится предупреждающее сообщение (см. стр. 46, ПРЕДУПРЕЖДАЮЩИЕ СООБЩЕНИЯ).
- Описание стартового экрана вы найдете на стр.24, «III. НАСТРОЙКА ИНСТРУМЕНТА».
- Всегда проверяйте уровень заряда батарей перед началом работы. Если уровень заряда становится ниже необходимого уровня, при включении прибора на экране появится сообщение «BATTERY LOW».



VA: BATTERY LOW
HA:

2. Отображение уровня заряда батарей

Индикатор уровня заряда батарей отображается в верхнем правом углу экрана.



- Когда вы увидите на экране надпись «LOW», выключите питание и замените батареи. (См. стр.14)
- Если уровень заряда батарей недостаточен для работы, при включении питания все сегменты ЖК экрана засветятся, затем на экране появится сообщение об ошибке «BATTERY LOW» и работа будет прекращена.

3. Угловые измерения

Измерения при КЛ/КП

Измерения, при которых при наблюдении в зрительную трубу вертикальный круг расположен слева, называются «измерение при КЛ». Соответственно «измерение при КП»

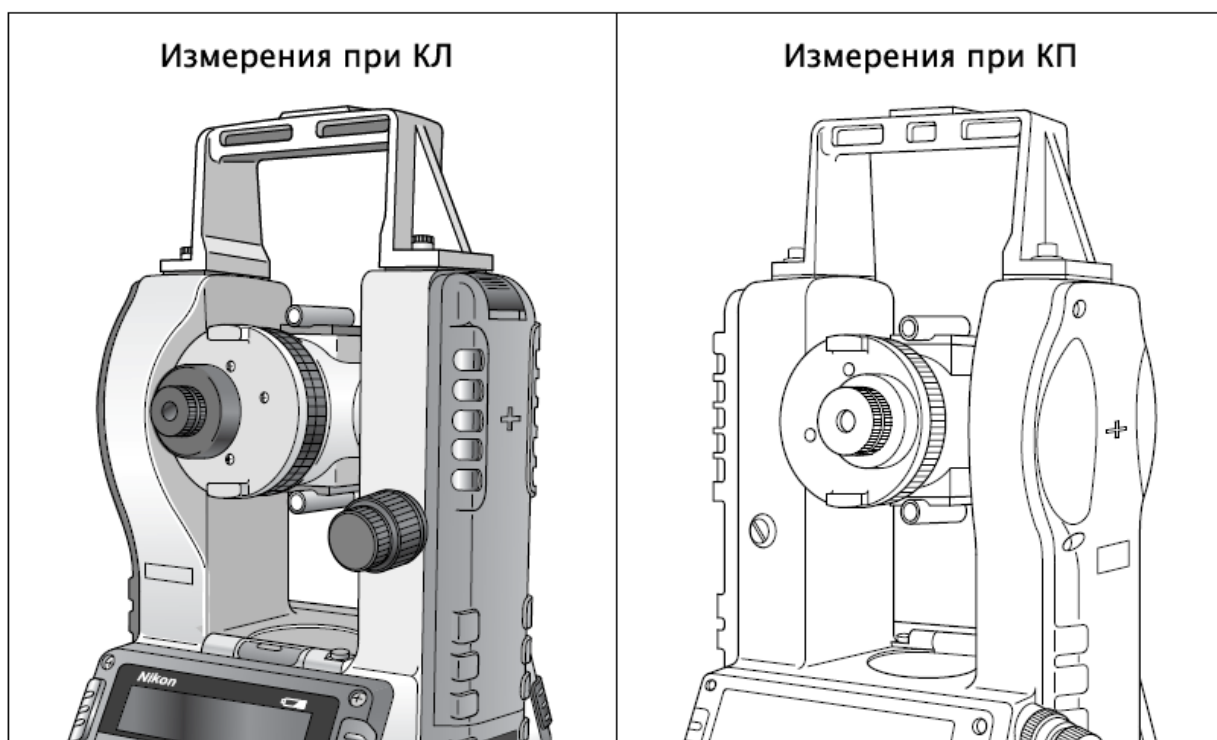
- это измерение, при котором при наблюдении в зрительную трубу вертикальный круг расположен справа.



Предостережение

- Будьте осторожны и не вставляйте пальцы между корпусом инструмента и зрительной трубой при ее вращении.

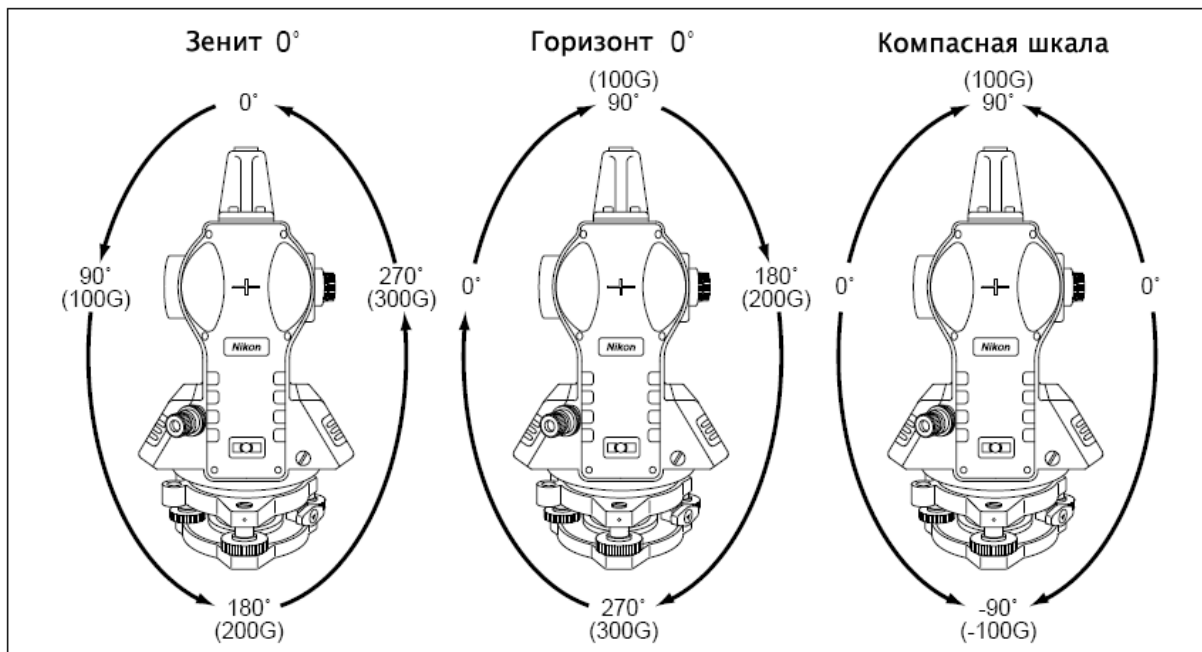
• Постоянные механические ошибки (за исключением некоторых, включая ошибку наклона вертикальной оси) могут быть эффективно устранены, если проводить измерения при двух кругах, усредняя значения отсчетов.



1) Вертикальный угол

<1> Ориентация 0° вертикального круга

Ориентация 0° вертикального круга может быть задана при первоначальной настройке инструмента. Вы можете установить направление: Зенит 0°, Горизонт 0° или компасная шкала. (См. Главу III, «НАСТРОЙКА ПРИБОРА» для получения информации о процедуре настройки.)



* По умолчанию установлено - Зенит 0°.

<2> Единицы измерения угла

Существует три единицы измерения угла: DEG (градусы), GON (гоны) или MIL, которые вы можете установить при первоначальной настройке инструмента. Единицы измерения GON отображаются на экране символом «G», справа от значения угла.

Единицы измерения MIL отображаются на экране символом «MIL», справа от значения угла.

VA:	147.4750	G	■■■
HA:	287.6150	G	■■■

VA:	2359.60	MIL	■■■
HA:	4601.88	MIL	■■■

<3> Отображение уклона

Нажатие кнопки [%/VA] меняет отображение значения вертикального угла на индикацию уклона “%”.

VA: 114°27'40" ■■■■
HA: 286°52'20"

↓ [%/VA] key

Отсчеты вертикального угла 5"/1mG преобразуются в значение уклона и представляются в виде трехзначного числа. Отсчеты вертикального угла 10"/2mG и 20"/5mG представляются в виде двузначного числа.

V%: -45.491 % ■■■■
HA: 286°52'20"

Диапазон значений уклона ±100% (±45°/±50G) от горизонта. Когда этот диапазон превышен, появляется сообщение «OVER».

V%: OVER ■■■■
HA: 286°52'20"

↓ [%/VA] key

Нажмите кнопку [%/VA] еще раз, чтобы отключить отображение вертикального угла, оставив на экране отображение только горизонтального угла.

HA: 167°59'00" ■■■■

Функция приоритета отображения горизонтального угла облегчает работу, когда нет необходимости в вертикальной съемке. (См. стр.37)

↓ [%/VA] key

Нажав на кнопку [%/VA] еще раз, вы вернетесь к нормальному отображению вертикального угла.

VA: 114°27'40" ■■■■
HA: 286°52'20"

2) Горизонтальный угол

<1> Сброс горизонтального угла на ноль

Нажмите кнопку [RESET], чтобы сбросить значение горизонтального угла на 0°.

VA:	136°42'50"	■■■
HA:	165°28'10"	

↓ [RESET] key

VA:	136°42'50"	■■■
HA:	0°00'00"	

Примечания · Вы должны удерживать кнопку [RESET] пока не услышите три звуковых сигнала. Горизонтальный угол не будет сброшен к нулю, если вы отпустите кнопку до третьего звукового сигнала.

<2> Обратный (Против часовой стрелки) отсчет горизонтального угла

Нажмите кнопку [R/L] для отображения обратного отсчета горизонтального угла (HL◀).

VA:	86°35'40"	■■■
HA:	157°07'20"	

↓ [R/L] key

Отсчет горизонтального угла «HL◀» увеличивается при повороте инструмента против часовой стрелки. Сброс горизонтального угла на 0° также может быть выполнен когда на экране отображаются «HL◀» углы.

VA:	86°35'40"	■■■
HL◀	102°52'40"	

↓ [R/L] key

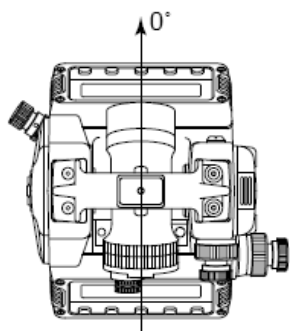
Нажмите кнопку [R/L] снова, чтобы вернуться к нормальному отображению углов.

VA:	86°35'40"	■■■
HA:	157°07'20"	

<3> HOLD (Удержание горизонтального угла)

Функция HOLD (Удержание горизонтального угла) используется для фиксации отсчета угла, который остается неизменным даже при изменении направления зрительной трубы.

- Наведите инструмент на требуемую точку и нажмите кнопку [HOLD], чтобы зафиксировать отсчет горизонтального угла.
- Чтобы снять фиксацию значения угла нажмите кнопку [HOLD] снова.

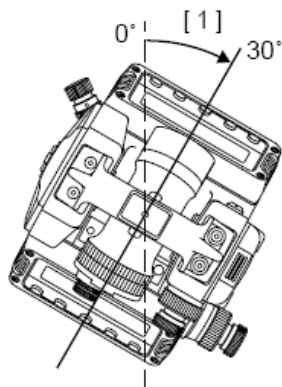


VA:	90°35'20"	■■■
HA:	0°00'00"	

[1] Поверните инструмент ↓

VA:	90°35'20"	■■■
HA:	30°00'00"	

Нажмите кнопку [HOLD] для фиксации отсчета горизонтального угла (30°).



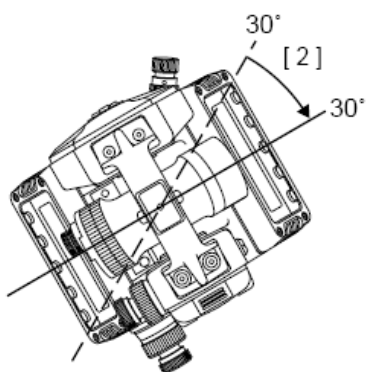
VA:	90°35'20"	■■■
HA:	30°00'00"	HOLD

[2] Поверните инструмент ↓

Значение горизонтального угла 30° остается фиксированным.

VA:	90°35'20"	■■■
HA:	30°00'00"	HOLD

Чтобы снять действие этой функции нажмите кнопку [HOLD] снова.

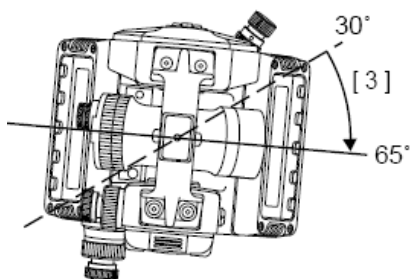


VA:	90°35'20"	■■■
HA:	30°00'00"	○

[3] Поверните инструмент ↓

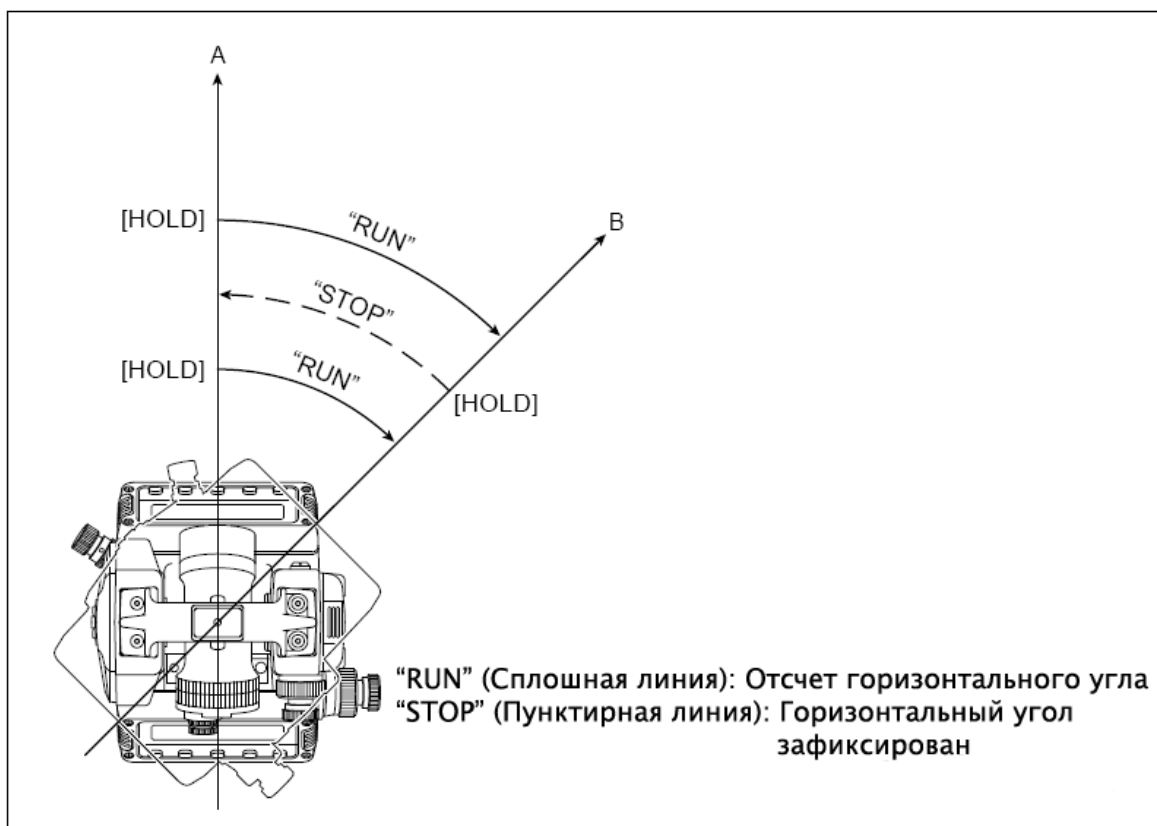
VA:	90°35'20"	■■■
HA:	65°00'00"	

Угол поворота [3] (в этом примере 35°) добавляется к ранее зафиксированному значению (30°), на экране отображается сумма этих двух углов - 65°.



<4> Повторные угловые измерения

Эта функция отображает сумму измеренных углов при повторных угловых измерениях, позволяя вычислить осредненное значение угла путем деления окончательной суммы на количество измерений, чтобы исключить ошибку отсчета.



- (1) Наведите инструмент на точку А.
- (2) Нажмите и удерживайте кнопку [HOLD].

После третьего звукового сигнала горизонтальный угол будет сброшен на 0° и экран переключится в режим отображения повторных угловых измерений.

На экране появится надпись «RUN».

VA:	114°27'40"	■■■
HA:	87°47'10"	

↓ [HOLD] key

VA:	114°27'40"	■■■
HA:	0° 0'00"	RUN

(3) Наведите инструмент на точку В.
Отсчет горизонтального угла на экране будет меняться, пока горит надпись «RUN».

VA:	114°27'40"	■■■
HA:	45° 0'00"	RUN

↓ [HOLD] key

(4) Нажмите кнопку [HOLD] (1 звуковой сигнал).
Отсчет горизонтального угла будет зафиксирован и на экране появится надпись «STOP».

VA:	114°27'40"	■■■
HA:	45°00'00"	STOP

(5) Еще раз наведите инструмент на точку А.
Отсчет горизонтального угла на экране не будет меняться, пока горит надпись «STOP».

VA:	114°27'40"	■■■
HA:	45°00'00"	STOP

↓ [HOLD] key

(6) Нажмите кнопку [HOLD] (1 звуковой сигнал).
На экране появится надпись «RUN».

VA:	114°27'40"	■■■
HA:	45°00'00"	RUN

(7) Еще раз наведите инструмент на точку В.

VA:	114°27'40"	■■■
HA:	90°00'00"	RUN

↓ [HOLD] key

(8) Повторите действия, указанные в пунктах (4) ~ (7).

- (9) Разделите полученный суммарный отсчет горизонтального угла на количество приемов для вычисления осредненного значения угла.

VA:	114°27'40"	■■■
HA:	360°01'20"	RUN

Пример: Если суммарный отсчет горизонтального угла после 8 приемов равен 360°01'20", осредненный угол будет равен:
 $360^{\circ}01'20''/8 = 45^{\circ}00'10''$

Чтобы прервать операцию или вернуться в нормальный режим измерения углов после повторных измерений, снова нажмите и удерживайте кнопку [HOLD], пока не услышите три звуковых сигнала (приблизительно 1 сек.).

Максимальный суммарный отсчет горизонтального угла не должен превышать $\pm 2000^{\circ}/\pm 2222.2222G$.

Если этот диапазон будет превышен, на экране появится надпись «OVER» и работа функции будет прекращена.

VA:	114°27'40"	■■■
HA:	OVER	RUN

Чтобы выйти из этого режима, поверните инструмент в обратном направлении, чтобы отобразить предыдущий отсчет горизонтального угла, находящийся в допустимом диапазоне.

- **Повторные угловые измерения не могут быть выполнены, если выбрана единица измерения MIL.**

<5> Функция отображения только горизонтального угла

Переключает экран в режим отображения только горизонтального угла, когда вертикальные углы не нужны, что позволяет избежать записи ошибочных отсчетов.

- (1) Нажмите кнопку [%/VA], чтобы переключиться в режим отображения уклона (%).

VA:	71°07'20"	■■■
HA:	167°59'00"	

↓ [%/VA] key

VA:	34.19 %	■■■
HA:	167°59'00"	

↓ [%/VA] key

- (2) Снова нажмите кнопку [%/VA], чтобы отключить отображение вертикального угла, оставив только отсчет горизонтального угла.

		■■■
HA:	167°59'00"	

↓ [%/VA] key

- (3) Еще раз нажмите кнопку [%/VA], чтобы снова включить отображение отсчета вертикального угла.

VA:	71°07'20"	■■■
HA:	167°59'00"	

4. Другие функции

1) Запоминание отсчета горизонтального угла

Сохраняет текущий отображаемый горизонтальный угол в памяти, когда функция автоматического отключения питания выключает инструмент.

После этого при включении инструмента на экране будет отображен тот же самый угол.

2) Подсветка сетки нитей и ЖК экрана

Нажмите кнопку [☀] чтобы включить подсветку сетки нитей и ЖК экрана. Подсветка отключается автоматически примерно через 1 минуту после включения или может быть выключена вручную путем повторного нажатия на кнопку [☀].

3) Автоматическая компенсация вне диапазона

Индикатор предупреждения (применительно только к модели NE-103)

Когда автоматическая компенсация при вертикальном круге ВКЛ. (ON) как установлено по умолчанию в настройках прибора, то появится следующее предупреждение и оно будет появляться всякий раз, когда вертикальная ось инструмента находится вне диапазона компенсации $\pm 3'$, таким образом это скажется на отсчитывании вертикального угла (VA, %).

--AVI TILT --	■■■■
HA: 180°28'30"	

- Когда автоматическая вертикальная компенсация выключена, напротив считываемых значений (VA или %), будет показан значек решетки "#" вместо обычногj двоеточия. ":".

VA# 114°27'40"	■■■■
HA: 286°52'20"	

- Данная функция отсутствует в моделях NE-102, NE-101 и NE-100, и значек решетки "#" не будет появляться на дисплее прибора вместо ":".

V%# -45.490 %	■■■■
HA: 286°52'20"	

- Описание процедуры ВКЛ/ВЫКЛ автоматической вертикальной компенсации приводится в Главе III " НАСТРОЙКИ ИНСТРУМЕНТА ".

V. ПОВЕРКИ И ЮСТИРОВКА

1. Цилиндрический уровень

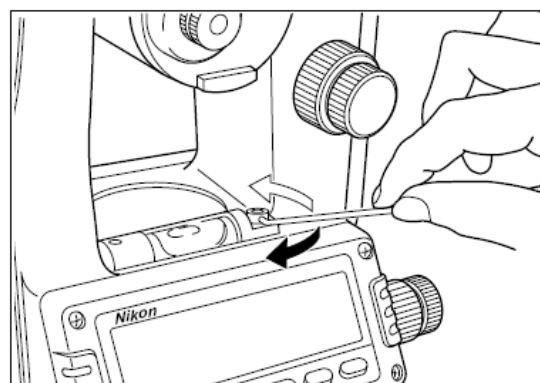
(Ось цилиндрического уровня должна быть перпендикулярна оси вращения инструмента)

1) Поверка

- (1) Установите прибор на штатив и выполните процедуру нивелировки, описанную на стр. 22, в главе II-5.
- (2) Поверните алидаду на 180° .
- (3) Проверьте, остался ли пузырек в центре. Если пузырек сместился, то необходимо выполнить процедуру юстировки.

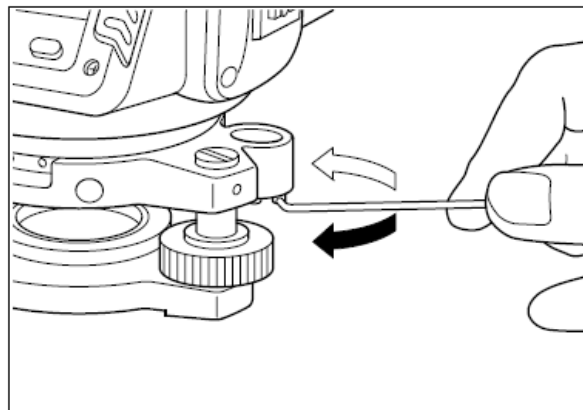
2) Юстировка

- (1) Используя прилагаемую шпильку, юстировочным винтом сместите пузырек на половину дуги отклонения.
- (2) Оставшееся смещение приведите в нуль пунктом подъемным винтом А (см. Рисунок на стр. 22).
- (3) Повторите процедуру при необходимости.



2. Круглый уровень

После юстировки цилиндрического уровня выполните поверку круглого уровня. При необходимости выполните юстировку тремя юстировочными винтами круглого уровня.

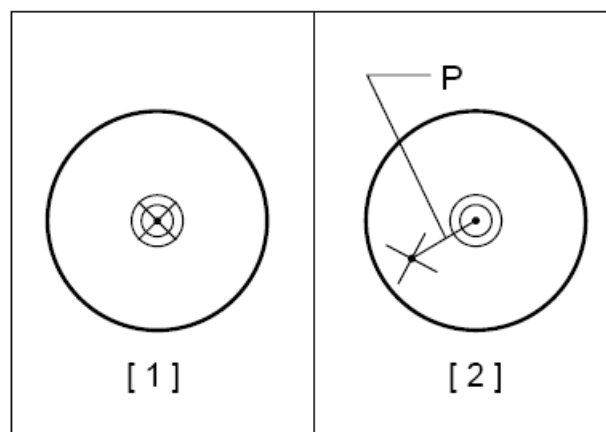
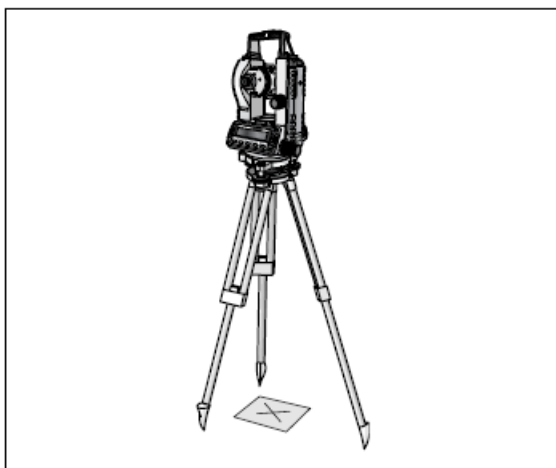


3. Оптический центрир

(Ось оптического центра должна быть совмещена с осью вращения инструмента)

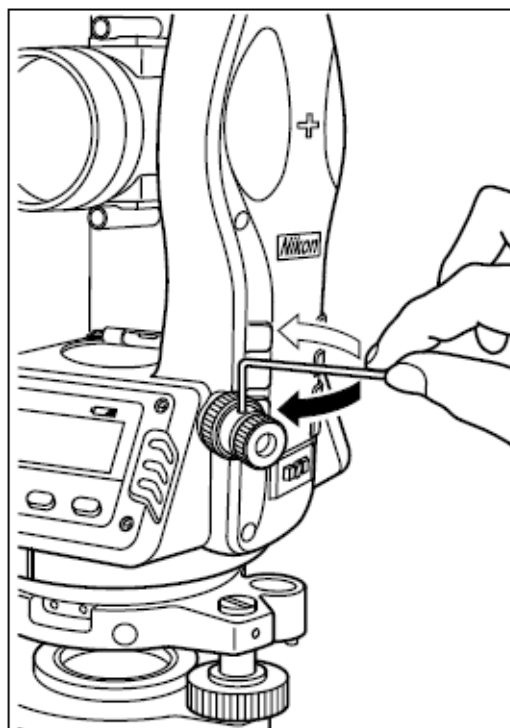
1) Поверка

- (1) Поставьте инструмент на штатив (Нивелировка не требуется).
- (2) Положите на землю плотную бумагу с нанесенным крестом “×” непосредственно под инструментом.
- (3) Действуя подъемными винтами, совместите изображение центра креста “×” с центром оптического центра . (См. рисунок [1] ниже)
- (4) Поверните алидаду на 180° .
- (5) Если центр центра не сместился относительно креста “×” - юстировка не требуется. В противном случае (См. рисунок [2]) проведите юстировку, описанную ниже.



2) Юстировка

- (1) Используя прилагаемую шестиугольную шпильку, поворачивайте юстировочный винт так, чтобы марка “×” переместилась в середину линии, соединяющей крест и центр сетки, в положение точки Р, как показано на рисунке [2].
- (2) Выполните поверку снова с пункта (3) до пункта (5).



4. Ошибка места нуля вертикального круга


1) Поверка

- (1) Установите прибор на штатив и отnivelуйте прибор.
- (2) При КЛ наведите зрительную трубу на произвольную точку Р, расположенную примерно в $\pm 10^\circ/\pm 11G$ от плоскости горизонта, затем возьмите отсчет вертикального угла...VR
- (3) Разверните зрительную трубу в положение КП, наведитесь на ту же точку Р и возьмите другой отсчет вертикального угла...VL
- (4) Если $VR + VL = 360^\circ/400G$ при установке 0° вертикального круга «Зенит», или если $VR + VL = 180^\circ/200G$ (или $540^\circ/600G$), когда 0° вертикального круга «Горизонт», юстировка не требуется. В противном случае выполните процедуру юстировки, описанную ниже.

Вертикальная ошибка ($2 \cdot e$) соответствует следующим углам (360° , 180° , & 540° или $400G$, $200G$, & $600G$), и относится к вертикальной постоянной. Вертикальная постоянная компенсируется удвоением ошибки места нуля вертикального круга (e) с помощью описанной далее процедуры. Заметьте, что ошибка компасной шкалы ($2 \cdot e$) не относится к вертикальной постоянной. Следовательно, для поверки вы можете использовать только отсчеты, выполненные при установке 0° вертикального круга «Зенит» или «Горизонт».

2) Юстировка

- Перед измерениями проверьте ориентацию 0° вертикального круга в режиме настройки инструмента.
- Вертикальная постоянная зависит от того Вкл или Выкл автоматический компенсатор вертикального круга в настройках инструмента. Данная функция доступна только для модели прибора NE-103.

- (1) Включите инструмент при нажатой кнопке [].

На экране появится текущее значение вертикальной постоянной.

AC: 1°00'20"



- (2) Наклоните зрительную трубу при КЛ для сброса вертикального угла.

В верхней строке ЖК экрана появится значение вертикального угла «VR».

VR: 86°36'40"

- (3) При КЛ наведите зрительную трубу на произвольную точку P, расположенную примерно в $\pm 10^\circ$ от плоскости горизонта.

Значение VR покажет отсчет вертикального угла на точку P.

VR: 125°45'20"

- (4) Нажмите кнопку [HOLD], чтобы сохранить значение VR в памяти.

Сохраненное значение отсчета VR будет показано в верхней строке экрана, значение VL, соответственно, в нижней строке экрана.

VR: 125°45'20"

VL: 125°45'20"

- (5) Разверните зрительную трубу в положение КП и наведите на ту же точку P.

Отсчет вертикального угла на точку P будет показан в нижней строке.

VR: 125°45'20"

VL: 234°16'00"

- (6) Нажмите кнопку [HOLD], чтобы сохранить значение VL в памяти.

Примерно через одну секунду после ввода значений вертикальных углов при КЛ и КП на экране будет отображена вертикальная постоянная.

AC: 0°01'20"

- (7) Нажмите кнопку [HOLD].

Поправка вертикального угла определяется как половина вертикальной постоянной и сохраняется в памяти.

ЖК экран возвращается к отображению стартового экрана.

Во время выполнения юстировки все кнопки, кроме [HOLD] блокируются.

TILT TELESCOPE ■■■
HA: 0°00'00"

Чтобы отменить ввод поправки вертикального угла во время юстировки, выключите питание.

Если во время юстировки значение вертикальной постоянной (AC) превысит значение $\pm 6'$, вы услышите звуковой сигнал продолжительностью в 1 секунду, а на экране появится предупреждающее сообщение «OVER» и вы вернетесь к пункту (2).

AC: OVER

Вновь вычисленная поправка будет сохраняться в памяти, даже если вы отключаете питание инструмента. Все последующие измерения вертикальных углов будут выполняться с учетом этой новой поправки AC.

ПРЕДУПРЕЖДАЮЩИЕ СООБЩЕНИЯ

Если на экране появится одно из указанных сообщений, выполните соответствующие действия.

Сообщение	Описание : Причина	Ваши действия
SET VA AGAIN	Превышение скорости вращения зрительной трубы (ВК) : Вращение датчика ВК превышает стандартную скорость (1.5 об/сек)	Наклоните зрительную трубу через плоскость горизонта при КЛ для сброса.
RST HA AGAIN	Превышение скорости вращения алидыда (ГК) : Вращение датчика ГК превышает стандартную скорость (1.5 об/сек)	Для сброса нажмите и удерживайте кнопку [RST] пока не услышите третий звуковой сигнал.

Если на экране появится одно из указанных сообщений, свяжитесь с вашим дилером.

Сообщение	Описание : Причина	Ваши действия
E-25	Ошибка памяти RAM теодолита:	Свяжитесь с вашим поставщиком оборудования!
EEPROM Read Error	Ошибка данных в EEPROM:	

VI. ТЕХНИЧЕСКИЕ ХАРАКТЕРИСТИКИ

1. Теодолит

Зрительная труба

Изображение: Прямое

Увеличение: 30×

Диаметр: 45 мм (1.77 дюйма)

Угол поля зрения: 1°20' (2.3м на 100м / 2.3 фт на 100 фт)

Минимальное расстояние фокусировки: 0.7 м (2.3 фт)

Множитель дальномера: 100

Добавочное число дальномера: 0

Угловые измерения

	NE-103 NE-102	NE-101	NE-100
Минимальный отсчет	5"/10", 1mgon/2mgon, 0.02Mil/0.05Mil		10"/20", 2mgon/5mgon, 0.05Mil/0.1Mil
Точность (среднеквадратическое отклонение по DIN18723)	5"/1.5mgon	7"/2mgon	10"/3mgon

Отчетная система: Фотоэлектрический детектор

- Отсчет горизонтального круга по одной стороне
- Отсчет вертикального круга по одной стороне
-

Отображаемые единицы измерения: Градусы, Гоны или Mil

Оптический центрир

Изображение: Прямое

Увеличение: NE-101/100: 2.2×

NE-103/102: 3×

Угол поля зрения: 5°

Диапазон фокусировки: NE-101/100: 1.3м (4.16 фт), фиксированный

NE-103/102: 0.5м (1.6 фт) ~ (бесконечность)

Автоматический компенсатор вертикального круга (только для модели NE-103)

Компенсатор: ёмкостной компенсатор

Диапазон компенсации: $\pm 3'$

Чувствительность уровней

Цилиндрический уровень: NE-103: 30"/2 мм
NE-102: 30"/2 мм
NE-101: 40"/2 мм
NE-100: 60"/2 мм
Круглый уровень: 10"/2 мм

Трегер

NE-103/102/101: Съёмный
NE-100: Съёмный и центрируемый

Вес

Прибора (с установленными батареями):
Модель с отсоединяемым трегером NE-103/NE-102: примерно 4.6 кг (9.8 lbs)
Модель с отсоединяемым трегером NE-101/NE-100: примерно 4.5 кг (9.8 lbs)
Модель с центрируемым трегером NE-100: примерно 4.4 кг (9.6 lbs)
Транспортировочный ящик (включая принадлежности): 2.5 кг (5.4 lbs)

Температурный диапазон работы: -20° ~ +50°C

Источник питания (батареи): Стандартные, типа AA, 1.5В (R6P/SUM-3) x 6

Время работы: (при использовании Manganese SUM-3 и 25°C)

NE-103: примерно 21 час

NE-102/NE-101/NE100: примерно 22 часа

2. Стандартная комплектация

- Прибор
- Набор инструментов
- Крышка объектива
- Виниловый чехол
- Нитяной отвес
- Руководство пользователя
- Транспортировочный ящик

VII. ДОПОЛНИТЕЛЬНЫЕ ПРИНАДЛЕЖНОСТИ

1. Диагональный окуляр

Снимите окуляр зрительной трубы и установите диагональный окуляр на место, затем установите окуляр зрительной трубы на свободный конец диагонального окуляра.

2. Окуляры с малым и большим увеличением

Могут быть установлены вместо стандартного окуляра зрительной трубы. Снимите окуляр зрительной трубы и установите окуляр с малым увеличением (L), или большим увеличением (H).

3. Зенит-призма

Может быть использована путем монтажа на зрительной трубе.

4. Адаптер компаса Suunto®

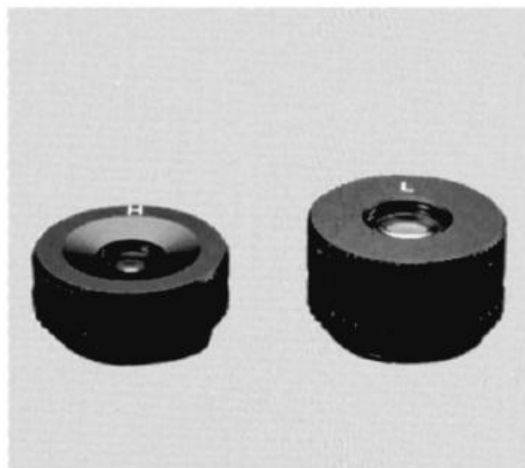
Смотрите инструкцию, прилагаемую к адаптеру компаса.

5. Солнечная призма

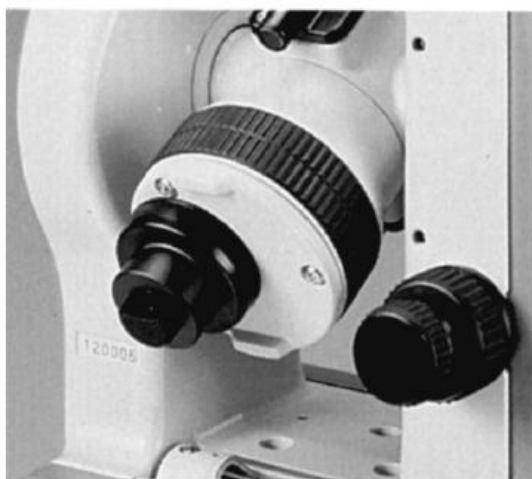
Смотрите инструкцию, прилагаемую к солнечной призме.



- Диагональный окуляр



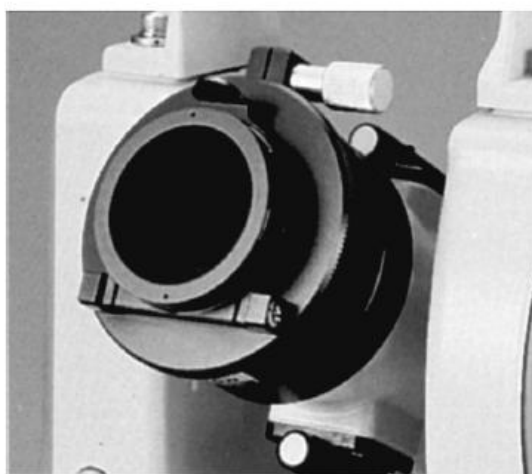
- Окуляры с малым и большим увеличением



- Зенит-призма



- Адаптер компаса Suunto®



- Солнечная призма

● **Соответствие стандартам:**

FCC: Устройство соответствует классу В по FCC 15В

CE: Соответствует директиве EU EMC

ПРИМЕЧАНИЕ:

Данный прибор был проверен на соответствие стандарту для цифровых устройств Класса В, в соответствии с Частью 15 правил Федеральной Комиссии по связи. Эти ограничения предназначены для обеспечения защиты против вредных излучений в жилых помещениях. Это оборудование генерирует, использует, и может излучать энергию в радиочастотном диапазоне и, если оно установлено и используется не в соответствии с инструкциями, это может вызвать вредное воздействие на радиолинии. Нет гарантий, что в отдельных случаях установки помехи не возникнут.

Если устройство вызывает помехи при приеме телевизионных или радио сигналов, что можно определить его включением и выключением, вы можете устранить эти помехи одним из следующих способов:

- Переориентировать или переместить приемную антенну.
- Увеличить расстояние между оборудованием и приёмником.
- Подключить оборудование к другой цепи питания (розетке), отличной от той, к которой подключен приемник.
- Проконсультироваться с дилером или опытным радио/ телевизионным техником для получения дополнительной информации.

ПРЕДУПРЕЖДЕНИЕ

Данный прибор был проверен на соответствие стандарту для цифровых устройств Класса В, в соответствии с Частью 15 правил Федеральной Комиссии по связи (ФКС). К этому прибору могут быть подключены только устройства (компьютерные устройства ввода/вывода, терминальные устройства, принтеры и т.п.), сертифицированные и проверенные на соответствие стандарту для цифровых устройств Класса В. Работа с не сертифицированным и не проверенным на соответствие стандарту компьютерным и периферийным оборудованием может вызвать помехи при приеме радио и телевизионных сигналов. Подключение незранированных кабелей к этому прибору отменяет действие Сертификата ФКС для прибора и может вызвать радиочастотные помехи, превышающие уровень, разрешенный ФКС для этого оборудования.

Уведомляем вас, что любые изменения или модификация оборудования без соответствующего разрешения лишают вас права работать с этим оборудованием.

Эта цифровая аппаратура класса В соответствует всем требованиям Canadian Interference-Causing Equipment Regulations.

- Запрещается вносить любые изменения в это руководство без специального разрешения.
- Содержание этого руководства может быть изменено производителем без предупреждения.
- Производитель прилагает все усилия, чтобы обеспечить точность и правильность этого руководства, однако если вы найдете неточности или что-то будет неясно, пожалуйста, свяжитесь с вашим дилером.