
СОДЕРЖАНИЕ

Содержание	2
1 Описание и работа прибора, а также его составных частей....	5
1.1 Назначение прибора	5
1.2 Технические характеристики прибора	5
1.3 Стандартный комплект поставки	6
1.4 Состав изделия	7
1.5 Устройство и работа	8
1.6 Средства измерения, инструмент и принадлежности	8
1.7 Маркировка и пломбирование.....	8
1.8 Упаковка	8
2 Использование по назначению	9
2.1 Эксплуатационные ограничения	9
2.2 Подготовка прибора к использованию	9
2.3 Использование прибора	10
2.3.1 Установка нуля	10
2.3.2 Проведение испытания	11
2.4 Обработка результатов испытаний	13
3 Техническое обслуживание изделия и его составных частей	15
3.1 Меры безопасности	15
3.2 Гарантийные обязательства	15
3.2.1 Базовая гарантия	15
3.2.2 Расширенная гарантия	16

3.2.3	Гарантия на отремонтированные или замененные детали	16
3.2.4	Изнашивающиеся элементы	16
3.2.5	Обязанности владельца	17
3.2.6	Ограничения гарантии.....	18
3.2.7	Другие случаи, не подпадающие под гарантию	19
3.2.8	Гарантии и потребительское законодательство	19
3.3	Техническое обслуживание прибора	19
4	Текущий ремонт	21
5	Хранение	21
6	Транспортирование.....	21
7	Утилизация	22

**Внимание!**

Пожалуйста, внимательно прочтите настоящее руководство по эксплуатации перед использованием адгезиметра битумной и мастичной изоляции NOVOTEST CM-1M.

Руководство по эксплуатации (далее по тексту – РЭ) включает в себя общие сведения, предназначенные для ознакомления обслуживающего персонала с работой и правилами эксплуатации изделия – адгезиметра битумной и мастичной изоляции NOVOTEST CM-1M (далее по тексту – прибор или адгезиметр). Документ содержит технические характеристики, описание конструкции и принципа действия, а также сведения, необходимые для правильной эксплуатации изделия. Перед началом работы необходимо ознакомиться с настоящим руководством, так как эксплуатация прибора должна проводиться лицами, ознакомленными с принципом работы и конструкцией прибора.

Правильное и эффективное использование прибора контроля требует обязательного наличия:

- методики проведения контроля;
- условий проведения контроля, соответствующих методике контроля;
- обученного и изучившего руководство по эксплуатации пользователя.

Предприятие-производитель оставляет за собой право производить не принципиальные изменения, не ухудшающие технические характеристики изделия. Данные изменения могут быть не отражены в тексте настоящего документа.

Комплект поставки прибора включает эксплуатационную документацию в составе настоящего руководства по эксплуатации и паспорта на прибор.

Настоящее РЭ распространяется на все модификации прибора.

1 ОПИСАНИЕ И РАБОТА ПРИБОРА, А ТАКЖЕ ЕГО СОСТАВНЫХ ЧАСТЕЙ

1.1 Назначение прибора

Адгезиметр CM-1M является прибором для измерения адгезии битумной изоляции трубопроводов, а также других изоляционных покрытий на битумной основе.

Адгезиметр CM-1M представляет собой механический прибор, позволяющий определять адгезию как качественно, так и количественно, измеряя силу прилипания битумной изоляции к поверхности трубопровода.

Прибор позволяет проводить измерения при проведении испытаний, плановых осмотрах металлоконструкций и трубопроводов, после выполнения монтажа, а также после выполнения ремонтов на предмет выявления дефектов нанесения изоляции, а также для последующего мониторинга качества выполненных работ. Прибор успешно применяется как в полевых, так и в лабораторных (цеховых) условиях.

Адгезиметр CM-1M применяется согласно ГОСТ Р 51164-98.

1.2 Технические характеристики прибора

Конструктивно прибор соответствует требованиям стандарта ГОСТ Р 51164-98 и представляет собой систему штоков, соединенных калиброванной пружиной, которая в свою очередь соединена с измерительным индикатором.

Технические характеристики и условия эксплуатации прибора представлены в табл. 1.1.

Таблица 1.1 – Технические характеристики

Характеристики прибора	
Габаритные размеры, мм	230x96x83
Масса прибора, не более, кг	2,5
Диаметр контролируемых труб, мм	от 270 до 1420
Толщина контролируемого покрытия, не более, мм	15
Диапазон измерения, Н	от 0 до 39

Погрешность в диапазоне от 3,9 до 39 Н, не более	5 %
Рабочие условия эксплуатации прибора	
Температура окружающего воздуха, °С	от -15 до +25
Относительная влажность воздуха, не более, %	80 при 25 °С

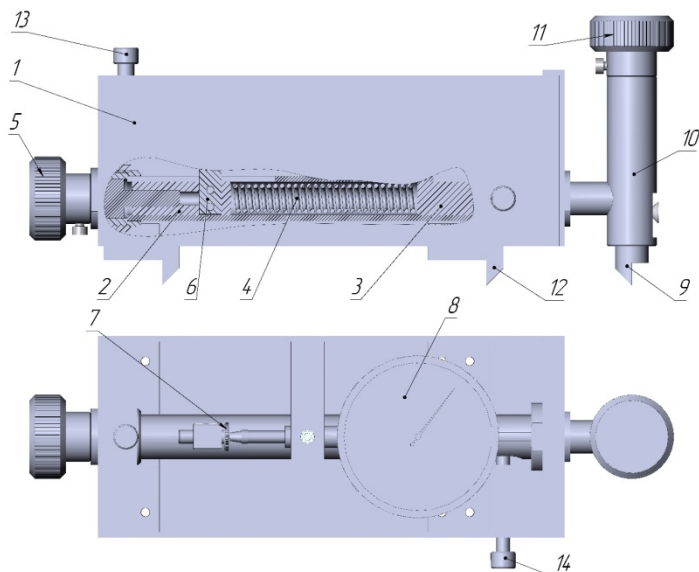
1.3 Стандартный комплект поставки

Адгезиметр NOVOTEST CM-1M.....1 шт.
Упаковочная тара.....1 шт.
Руководство по эксплуатации НТЦ.ЭД.СМ1.000 РЭ.....1 шт.
Паспорт НТЦ.ЭД.СМ1.000 ПС.....1 шт.

*По желанию заказчика комплект поставки может быть расширен дополнительным оборудованием или деталями. Точная информация о комплекте поставки указана в паспорте прибора.

1.4 Состав изделия

Прибор состоит из корпуса (1), внутри которого расположена подвижная система ведущего (2) и ведомого (3) штоков, соединенных между собой тарированной пружиной (4). Ведущий горизонтальный шток (2), предназначенный для сжатия пружины (4), приводится в движение вращением винта (5), закрепленного в торцевой части корпуса устройства. На штоке (2) закреплен кронштейн (6) с регулировочным винтом (7), предназначенный для передачи значений линейной деформации тарированной пружины (4) на подвижную ножку индикатора (8). Нож (9) для сдвига образца защитного покрытия укреплен внутри вертикального штока (10), перемещающегося при вращении винта (11). Для крепления прибора на поверхности изолированного трубопровода, на нижнем основании корпуса устройства, укреплены четыре опорных ножа (12).



- 1 – корпус; 2 – ведущий шток; 3 – ведомый шток; 4 – тарированная пружина; 5 – винт;
6 – кронштейн; 7 – регулировочный винт; 8 – индикатор; 9 – нож для сдвига образца;
10 – вертикальный шток; 11 – винт; 12 – опорный нож;
13 – винт фиксации защитной крышки; 14 – винт фиксации пружины.

Рисунок 1.1 – Адгезиметр-нож NOVOTEST CM-1M

1.5 Устройство и работа

Объектами для испытания служат трубы с защитными покрытиями на основе битумных мастик. Определение адгезии проводят в трех точках, которые находятся на расстоянии не менее 0,5 м друг от друга. Адгезию защитного покрытия, характеризуют усилием сдвига образца изоляции площадью 1 см².

Принцип действия прибора основан на измерении линейных деформаций, возникающих от усилий сдвига пружины (4). Величина сжатия пружины (мм) фиксируется индикатором (8), при вращении винта (5).

1.6 Средства измерения, инструмент и принадлежности

Работоспособность прибора оценивается путем проверки работы штоков и индикатора. Для проверки необходимо установить прибор на поверхность так, чтобы нож не касался поверхности. Далее необходимо вращением винта (5) убедиться в том, что ведущий шток (2) посредством пружины (4) передает усилие на ведомый шток (3) тем самым приводя в движение нож (9), а также стрелку индикатора пройденного расстояния (8).

В случае обнаружения неисправностей их устранение должно производиться на предприятии-изготовителе.

1.7 Маркировка и пломбирование

На прибор наносится условное обозначение с товарным знаком предприятия-изготовителя, годом выпуска, а также заводским номером прибора.

1.8 Упаковка

Прибор и комплектующие поставляются в упаковочной таре, исключающей их повреждение при транспортировке.

2 ИСПОЛЬЗОВАНИЕ ПО НАЗНАЧЕНИЮ

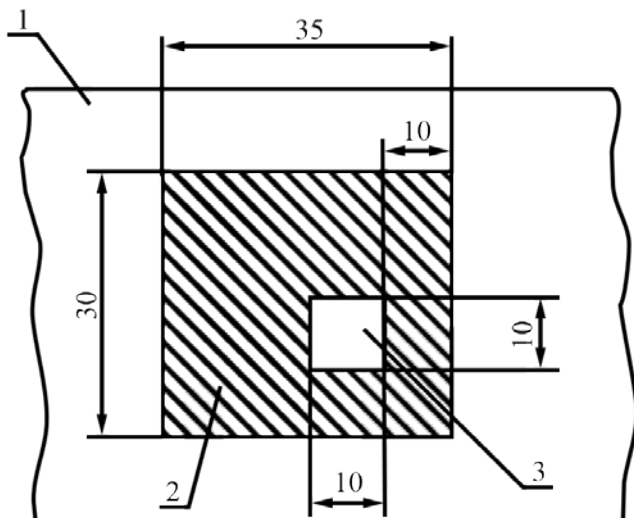
2.1 Эксплуатационные ограничения

Эксплуатация прибора должна производиться в условиях защищенности от непосредственного воздействия агрессивных сред, а также прибор необходимо использовать в рамках его технических характеристик.

К работе с прибором допускается обслуживающий персонал, ознакомленный с эксплуатационной документацией на этот прибор.

2.2 Подготовка прибора к использованию

1. Подготовить образец для испытания.
2. Вручную сделать надрез размером 10x10 мм до металла в испытуемом защитном покрытии (1). Вокруг надреза расчистить площадку (2) размером 30x35 мм (снять покрытие) для сдвига образца покрытия (3) (рис. 2.1).



1 – испытуемое покрытие; 2 – расчищенная площадка; 3 – образец покрытия для сдвига.

Рисунок 2.1 – Подготовка покрытия

3. Подготовить еще две зоны измерения на расстоянии не менее 0,5 м.

2.3 Использование прибора

2.3.1 Установка нуля

1. Открутить винт фиксации (13) защитной крышки и снять ее (рис. 2.2).



Рисунок 2.2 – Снятие защитной крышки

2. Освободить пружину (4), путем отпуска винта фиксации пружины (14), см. рис. 2.3.



Рисунок 2.3 – Освобождение пружины

3. Отвести винт нож в исходное состояние, для этого рукоятку винта (5) выкрутить до упора по часовой стрелке (рис. 2.4).



Рисунок 2.4 – Отвод ножа в исходное положение

4. Переместить подвижную шкалу индикатора до значения "0", путем вращения регулировочного винта (7), см. рис. 2.5.



Рисунок 2.5 – Установка нуля индикатора

5. Установить защитную крышку и зафиксировать ее винтом (13).

2.3.2 Проведение испытания

1. Провести подготовку объекта контроля согласно п 2.2.
2. Провести установку нуля согласно п. 2.3.1.

3. Установить прибор на защитное покрытие так, чтобы передняя грань ножа (9) находилась против торцевой плоскости вырезанного образца.
4. Поднять вверх нож (9) с помощью вращения винта (11), затем нажать на корпус устройства так, чтобы опорные ножи (12) вошли в защитное покрытие.
5. Опустить нож (9), вращения винта (11), до металлической поверхности трубы. Нож должен устанавливаться так, чтобы непосредственно касаться кромки надреза (рис. 2.6).

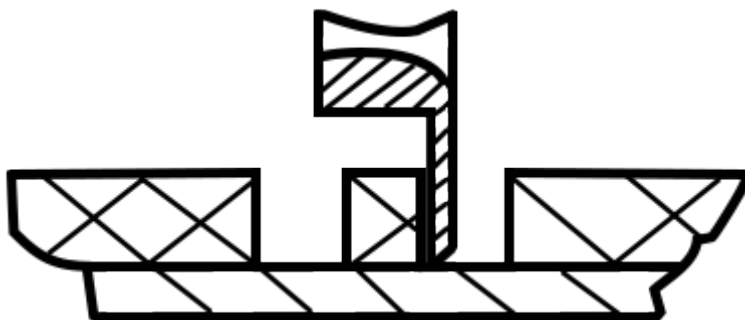


Рисунок 2.6 – Установка ножа на объект контроля

6. Передать усилие с помощью вращения винта (5) на нож (9). Вращение винта (5) осуществляется против часовой стрелки (приблизительно со скоростью $\frac{1}{4}$ об/с, что соответствует скорости деформации пружины 15 мм/мин), см. рис. 2.7.



Рисунок 2.7 – Передача сдвигового усилия на нож

7. При вращении винта (5) происходит деформация пружины до величины, необходимой для сдвига образца изоляционного покрытия. Величина сжатия пружины адгезиметра (мм) фиксируется индикатором.
8. В момент сдвига образца изоляции, вращение регулировочного винта (5) следует прекратить.
9. Зафиксировать максимальный показатель индикатора в миллиметрах.
10. Аналогично провести еще два измерения на оставшихся подготовленных зонах.
11. Вернуть нож в исходное положение вращением винта (5) и зафиксировать пружину (4) винтом (14).

2.4 Обработка результатов испытаний

1. Определить тип разрушения:
 - Адгезионный характер разрушения – обнажение до металла;
 - Когезионный характер разрушения – отслаивание по подклеивающему слою или по грунтовке;
 - Смешанный характер разрушения – совмещение адгезионного и когезионного характера разрушений.
2. Определить величину адгезии.
Величина адгезии A (МПа) битумного покрытия определяется по формуле:

$$A = \frac{F}{S}, \quad (2.1)$$

где: S – площадь подготовленного образца (100 мм²);
 F – усилие прилипания (Н) вычисляется по формуле:

$$F = k \cdot L, \quad (2.2)$$

где: k – коэффициент жесткости адгезиметра равный 3,5 (Н/мм)
 L – показание индикатора перемещений (величина сжатия пружины адгезиметра), мм.

После подставленного в формулу 2.1 значения площади подготовленного образца (S) и усилия прилипания (F), для расчета можно использовать формулу:

$$A = \frac{k \cdot L}{100}, \quad (2.3)$$

3. За величину адгезии защитного покрытия принимают среднее арифметическое трех измерений, вычисленное с точностью до 0,01 МПа.

3 ТЕХНИЧЕСКОЕ ОБСЛУЖИВАНИЕ ИЗДЕЛИЯ И ЕГО СОСТАВНЫХ ЧАСТЕЙ

3.1 Меры безопасности

Введенный в эксплуатацию прибор рекомендуется подвергать периодическому осмотру с целью контроля:

- работоспособности;
- соблюдения условий эксплуатации;
- отсутствия внешних повреждений составных частей прибора.

К работе с прибором допускаются лица, прошедшие инструктаж по технике безопасности при использовании химических веществ и работе с измерительными приборами.

3.2 Гарантийные обязательства

Приведенная ниже информация о гарантийном обслуживании действительна для всей продукции NOVOTEST.

Изготовитель гарантирует соответствие прибора требованиям технических условий при соблюдении пользователем условий транспортирования, хранения, и эксплуатации, и своевременном прохождении технического обслуживания на предприятии изготовителя не реже одного раза в год.

3.2.1 Базовая гарантия

На ваш новый прибор NOVOTEST, приобретенный у авторизованного дилера, распространяется базовая гарантия – 1 год, при условии проведения планового технического обслуживания не реже одного раза в год.

Если какая-либо деталь прибора выйдет из строя по причине дефекта материала или изготовления, она будет бесплатно отремонтирована или заменена любым авторизованным дилером NOVOTEST, независимо от того, перешло ли право собственности на прибор к другому лицу в течение гарантийного срока.

Гарантия на аккумуляторы, батарейки и зарядные устройства предоставляется непосредственно предприятиями-изготовителями аккумуляторов, батареек и зарядных устройства и поэтому на них не распространяются гарантийные обязательства NOVOTEST. Однако обслуживающий вас дилер NOVOTEST окажет вам помощь в предъявлении гарантийных претензий, касающихся аккумуляторов, батареек и зарядных устройств.

Гарантия на прибор начинает действовать с даты приобретения прибора, как правило, в день отгрузки прибора клиенту. В случае, если прибор приобретается компанией-посредником, началом гарантийного срока считается момент передачи прибора посреднику.

3.2.2 Расширенная гарантия

Специальная программа продления срока базовой гарантии с 1 до 3 лет. Для участия в программе необходимо оплатить сертификат при приобретении оборудования. Условия расширенной гарантии указаны в сертификате.

3.2.3 Гарантия на отремонтированные или замененные детали

На все фирменные запасные части NOVOTEST, установленные в процессе гарантийного ремонта, распространяется гарантия NOVOTEST (до конца срока действия гарантии).

Запасные части, замененные в процессе гарантийного обслуживания по гарантии, не возвращаются владельцу прибора.

3.2.4 Изнашивающиеся элементы

Детали, подвергающиеся износу в процессе эксплуатации прибора, делятся на две основные категории. К первой относятся те детали, которые требуют замены или регулировки с интервалом, предписанным графиком технического обслуживания прибора, а ко второй изнашивающиеся элементы, периодичность замены или регулировки которых зависит от условий эксплуатации прибора.

3.2.4.1 Детали, заменяемые при плановом техобслуживании

Детали, перечисленные ниже, имеют ограниченный срок службы и требуют замены или регулировки с интервалами, предписанными графиком технического обслуживания прибора. На эти детали базовая гарантия распространяется до того момента, когда требуется их первая замена или регулировка. Срок гарантии на каждую деталь не может превышать ограничений (по времени эксплуатации прибора или наработке), указанных в условиях базовой гарантии.

- встроенные аккумуляторные батареи;
- прокладки, если их снятие выполняется в связи с сопутствующей регулировкой;
- масло и рабочие жидкости.

3.2.4.2 Изнашивающиеся элементы

Детали, перечисленные ниже, либо имеют ограниченный срок службы, либо могут потребовать замены (регулировки) в результате повреждения. Однако, на эти детали распространяется базовая гарантия NOVOTEST в течение 12 месяцев:

- преобразователи и их составные части;
- соединительные кабели;
- детали и механизмы, подвергаемые механическим воздействиям в процессе эксплуатации.

Примечание: На детали, изнашивающиеся в результате трения (такие как ножи, резак, подвижные элементы измерительных преобразователей, ультразвуковые пьезоэлектрические преобразователи, опорные насадки и пр.) не распространяется основная гарантия NOVOTEST, если эти детали выходят из строя в результате нормального износа в ходе эксплуатации прибора. Однако если в течение гарантийного срока эти детали выходят из строя по причине исходного дефекта материала или изготовления, то они будут отремонтированы или заменены согласно основной гарантии.

3.2.5 Обязанности владельца

В "Руководстве по эксплуатации" и "Паспорте" содержится информация о правильной эксплуатации и техническом обслуживании вашего прибора.

Правильная эксплуатация и обслуживание прибора помогут вам избежать дорогостоящего ремонта, вызванного некорректными действиями при эксплуатации, пренебрежением или неправильным выполнением технического обслуживания. Кроме того, следование нашим рекомендациям увеличивает срок службы прибора. Поэтому владельцу прибора следует:

- В случае обнаружения дефекта или неисправности как можно скорее предоставлять свой прибор авторизованному дилеру NOVOTEST для проведения гарантийного ремонта. Это поможет свести к минимуму ремонт, необходимый вашему прибору.
- Выполнять техническое обслуживание вашего прибора в соответствии с рекомендациями руководства по эксплуатации и паспорта.

Примечание: Пренебрежение своевременным выполнением технического обслуживания прибора в соответствии с предписанным

графиком лишает вас прав на гарантийный ремонт или замену неисправных деталей.

- При обслуживании прибора использовать только фирменные запасные части и эксплуатационные жидкости NOVOTEST (имеющие соответствующую маркировку).
- Вносить в данный паспорт записи о выполненном техническом обслуживании прибора, сохранять все счета и квитанции. В случае необходимости они послужат доказательством того, что техническое обслуживание выполнялось своевременно (согласно интервалам, указанным в паспорте), с использованием рекомендованных запасных частей и эксплуатационных жидкостей. Это поможет Вам при предъявлении гарантийных претензий по поводу дефектов, которые могут возникать вследствие несоблюдения графика технического обслуживания прибора или использования несанкционированных деталей, или материалов.
- Регулярно очищайте корпус прибора и преобразователей вашего прибора в соответствии с рекомендациями NOVOTEST.
- Соблюдайте условия эксплуатации и хранения приборов в соответствии с рекомендациями NOVOTEST.

3.2.6 Ограничения гарантии

NOVOTEST не несет ответственности, если необходимость ремонта или замены деталей была вызвана одним из следующих факторов:

- Повреждениями, вызванными небрежной/неправильной эксплуатацией прибора, стихийным бедствием, попаданием воды в прибор, преобразователь, аксессуары и детали прибора (при отсутствии производственного брака) несчастным случаем или использованием прибора не по назначению;
- Эксплуатационным износом деталей;
- Невыполнением рекомендаций NOVOTEST по техническому обслуживанию прибора в указанные сроки;
- Нарушением условий эксплуатации вашего прибора, рекомендованных NOVOTEST;
- Внесением изменений в конструкцию прибора или его компонентов, вмешательством в работу систем прибора и т. п. без согласования с предприятием-изготовителем;
- Использованием аккумуляторов и иных комплектующих ненадлежащего качества (см. Руководство по эксплуатации);

- Перепадами напряжения в питающей сети;
- Отказом от своевременного исправления каких-либо повреждений, выявленных в ходе проведения планового техобслуживания;
- Факторами, лежащими вне сферы контроля NOVOTEST, например: загрязнение воздуха, ураганы, сколы от ударов, царапины и использование неподходящих чистящих средств;
- Использование технологий ремонта, не получивших одобрение NOVOTEST;
- Использование неоригинальных запасных частей и эксплуатационных жидкостей NOVOTEST.

Ремонтные операции, подпадающие под гарантию NOVOTEST, должны выполняться только авторизованным сервисным центром NOVOTEST.

3.2.7 Другие случаи, не подпадающие под гарантию

Основная гарантия NOVOTEST, расширенная гарантия NOVOTEST исключают ответственность NOVOTEST за любой непредвиденный или косвенный ущерб, понесенный в результате дефекта, на который распространяются вышеуказанные гарантии. К такому ущербу относятся (но не ограничиваются нижеследующим перечнем):

- компенсация за причиненные неудобства, телефонные звонки, затраты на размещение и пересылку прибора, потеря прибыли или ущерб, нанесенный имуществу.
- Все гарантийные обязательства теряют силу, если прибор официально признан не подлежащим ремонту (страховой компанией или аналогичным учреждением).

3.2.8 Гарантии и потребительское законодательство

Базовая гарантия NOVOTEST, расширенная гарантия NOVOTEST не ущемляют ваших законных прав, предоставляемых вам договором купли-продажи, который оформляется при приобретении прибора у авторизованного дилера NOVOTEST; а также применимым местным законодательством, определяющим правила продажи и обслуживания товаров народного потребления.

3.3 Техническое обслуживание прибора

Приведенная информация о техническом обслуживании действительна для всей продукции NOVOTEST.

Техническое обслуживание прибора производится в течение всего срока эксплуатации и подразделяется на:

- профилактическое;
- плановое.

Профилактическое обслуживание производится не реже одного раза в три месяца и включает внешний осмотр, очистку и смазку.

Плановое обслуживание производится предприятием изготовителем не реже одного раза год и является обязательным требованием для сохранения гарантии от производителя.

Очень важно в течение всего срока эксплуатации прибора своевременно выполнять его техническое обслуживание. При этом необходимо следовать графику, представленному ниже в виде табл. 3.2 (ориентируясь на наработку прибора или месяцы его эксплуатации, в зависимости от того, что наступит ранее).

Таблица 3.2 – График технического обслуживания NOVOTEST

Прибор	График технического обслуживания NOVOTEST
Все модели, кроме указанных ниже	Ежегодное техническое обслуживание выполняется через один год или 2000 часов наработки (в зависимости от того, что произойдет ранее)
Твердомеры переносные (динамические, ультразвуковые, комбинированные)	Ежегодное техническое обслуживание выполняется через один год или 2000 часов наработки (в зависимости от того, что произойдет ранее)

Конкретный перечень операций, выполняемых во время каждого технического обслуживания, зависит от модели прибора, а также от года его выпуска и величины наработки. Обслуживающий вас авторизованный сервисный центр NOVOTEST по вашему требованию предоставит вам информацию о работах, которые необходимо выполнять при обслуживании вашего прибора.

Записи о проведении планового технического обслуживания вашего прибора делаются в паспорте на прибор. Сведения о техническом обслуживании очень важны, они могут понадобиться для реализации ваших прав на гарантийный ремонт прибора. Поэтому всегда проверяйте, чтобы по окончании технического обслуживания ваш авторизованный сервисный центр NOVOTEST поставил штамп в соответствующем месте под записью о выполненных процедурах.

4 ТЕКУЩИЙ РЕМОНТ

Прибор по виду исполнения и с учетом условий эксплуатации относится к изделиям, ремонт которых производится на специальных предприятиях либо на предприятии-изготовителе.

Для постановки прибора на гарантийное обслуживание в сервисном центре (СЦ) необходимо представить правильно заполненный паспорт на прибор. СЦ делает отметку в паспорте о постановке прибора на гарантийное обслуживание и направляет ксерокопию на предприятие-изготовитель.

Отправка прибора для проведения гарантийного (послегарантийного) ремонта либо проверки должна производиться с паспортом прибора. В сопроводительных документах необходимо указывать почтовые реквизиты, телефон и факс отправителя, а также способ и адрес обратной доставки.

Гарантийный ремонт производится при наличии заполненного паспорта.

5 ХРАНЕНИЕ

Условия хранения прибора по группе 1 согласно требованиям по ГОСТ 15150 при температуре окружающего воздуха от +5 °С до +40 °С и относительной влажности до 80 % при температуре 25 °С.

При кратковременном хранении и в перерывах между применением прибор должен храниться в предназначенной для этого упаковочной таре. В месте хранения не должно быть паров агрессивных веществ (кислот, щелочей) и прямого солнечного света. Прибор не должен подвергаться резким ударам, падениям или сильным вибрациям.

Приборы должны укладываться на стеллажи или в штабели в транспортной упаковке.

6 ТРАНСПОРТИРОВАНИЕ

Упакованные приборы могут транспортироваться любым видом транспорта при соблюдении следующих условий:

- транспортировка осуществляется в заводской таре;
- отсутствует прямое воздействие влаги;
- температура не выходит за пределы от -50 °С до +50 °С;
- влажность не превышает 95 % при температуре до 35 °С;
- вибрация в диапазоне от 10 до 500 Гц с амплитудой до 0,35 мм и ускорением до 49 м/с²;
- удары со значением пикового ускорения до 98 м/с²;

-
- уложенные в транспорте приборы закреплены во избежание падения и соударений.

7 УТИЛИЗАЦИЯ

Изделие не содержит в своем составе опасных или ядовитых веществ, способных нанести вред здоровью человека или окружающей среде и не представляет опасности для жизни, здоровья людей и окружающей среды по окончании срока службы. В этой связи утилизация изделия может производиться по правилам утилизации общепромышленных отходов. Утилизация осуществляется отдельно по группам материалов.

ПАСПОРТ

НТЦ.ЭД.СМ1.000 РС

Основные сведения об изделии

Адгезиметр NOVOTEST

Тип Адгезиметр NOVOTEST CM-1M
Заводской номер _____
Дата изготовления « ____ » _____ 20__ г.
Изготовитель: ООО НТЦ «Промтехнологии»
Адрес: 198152, С-Пб, ул. Краснопутиловская, д. 69,
лит. А
Тел.: +7(812) 962-14-81
email: sales@novotest-russia.ru
http: www.novotest-russia.ru

Основные технические данные

Основные технические данные приведены в «Руководстве по эксплуатации Адгезиметр NOVOTEST CM-1M» НТЦ.ЭД.СМ1.000 РЭ

Сведения о приемке

Адгезиметр NOVOTEST CM-1M, заводской № _____
изготовлен и принят в соответствии с обязательными требованиями
государственных стандартов, действующей технической документацией и
признан пригодным для эксплуатации.

ОТК _____ (_____)
подпись расшифровка

« ____ » _____ 20__

Сведения об упаковке

Адгезиметр NOVOTEST CM-1M заводской № _____ упакован
_____ согласно требованиям, предусмотренным в действующей
технической документации

Дата продажи « ____ » _____ 20__
_____ (_____)
подпись расшифровка