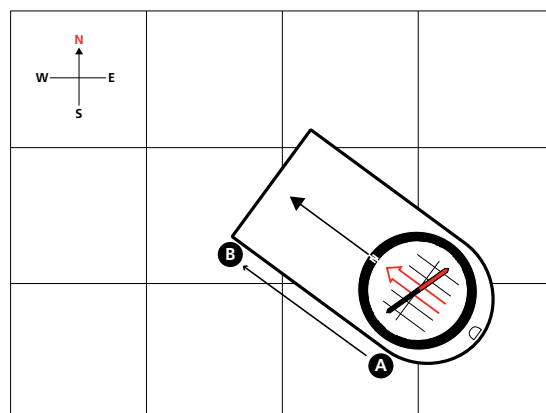




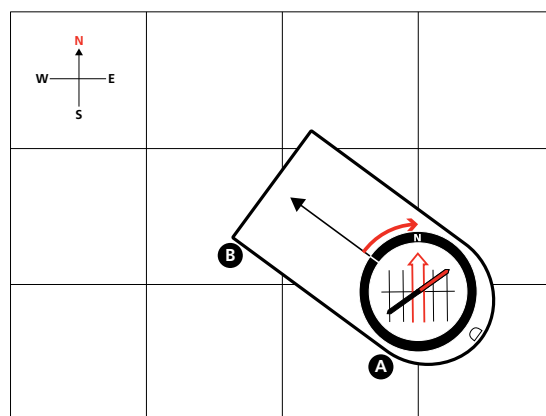
### 3. ОРИЕНТИРОВАНИЕ С ПОМОЩЬЮ КАРТЫ И КОМПАСА

При ориентировании с помощью карты и компаса сначала нужно определить направление движения на карте, а затем перенести это направление в реальный мир.

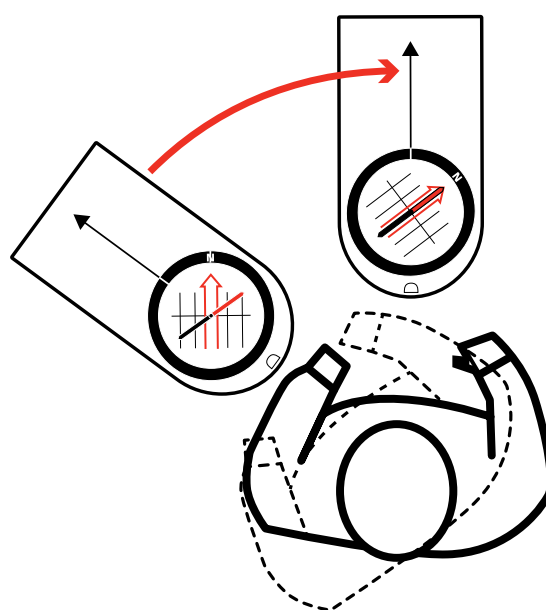
1. Положите компас на карту так, чтобы он оказался между начальным пунктом (А) и целью (В).



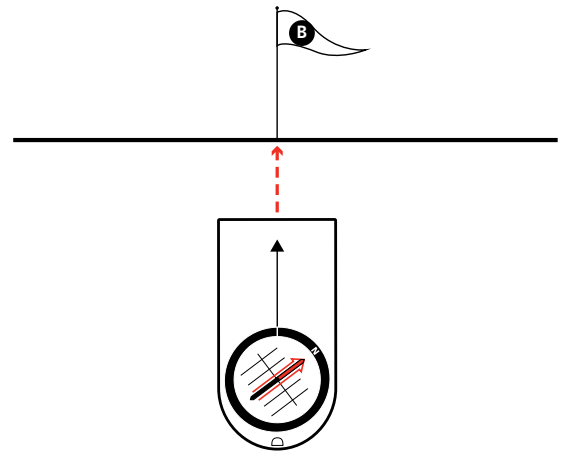
2. Поворачивайте капсулу до тех пор, пока ориентирующие линии не станут параллельны линиям меридианов на карте (символ N должен указывать на север).



3. Держите компас параллельно земле на уровне пояса и поворачивайтесь до тех пор, пока стрелка компаса и ориентирующая стрелка не совпадут. ПРИМЕЧАНИЕ. Не забудьте внести поправку на склонение. См. раздел 5.

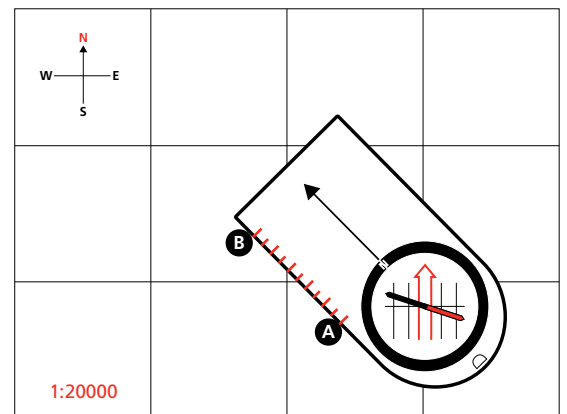


4. Выберите расположенную перед вами видимую цель, которая поможет выдержать направление движения.
5. Отслеживайте свое движение, сравнивая наземные ориентиры с картой.



#### 4. ИЗМЕРЕНИЕ РАССТОЯНИЯ НА КАРТЕ

Основание компаса Suunto оснащено множеством шкал, помогающих измерять расстояния на карте. Убедитесь, что шкала компаса совпадает со шкалой, указанной на карте. Если шкала компаса не соответствует шкале карты, пользуйтесь для вычисления расстояний общей шкалой (в сантиметрах или дюймах).



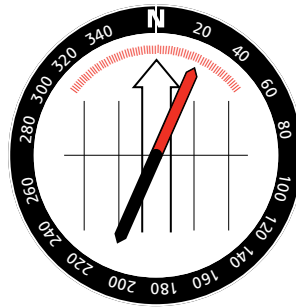
#### 5. КОРРЕКЦИЯ СКЛОНЕНИЯ

Линии меридианов на карте указывают направление на географический север, в то время как стрелка компаса указывает направление на магнитный север. Угол между этими двумя направлениями называется магнитным склонением.

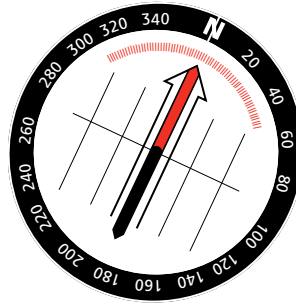
Перед началом ориентирования необходимо выяснить значение местного магнитного склонения с помощью доверенного источника (например, актуальной карты или веб-сайта NOAA). Если магнитное склонение превышает несколько градусов, необходимо внести соответствующую поправку при ориентировании.

Если компас Suunto оснащен фиксированной шкалой склонения, выполняйте следующие действия при каждом ориентировании на новую цель.

1. Выполните процедуру «Ориентирование с помощью карты и компаса» вплоть до завершения шага 3.
2. Поворачивайтесь влево или вправо до тех пор, пока стрелка компаса не укажет на угол склонения на фиксированной шкале, соответствующий вашему текущему местоположению.

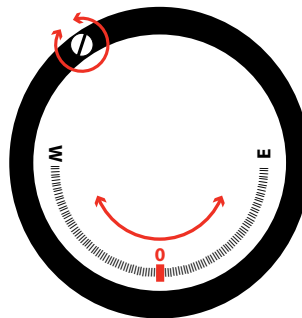


3. Держите компас ровно и поворачивайте капсулу, чтобы выровнять ориентирующую стрелку с новым положением стрелки компаса.
4. Продолжите с шага 4 процедуры «Ориентирование с помощью карты и компаса».



Если компас Suunto позволяет регулировать склонение, выполняйте следующие действия при каждом начале ориентирования.

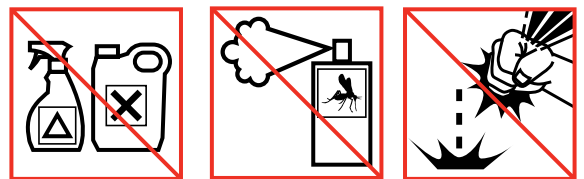
1. Переверните компас.
2. Вставьте металлический ключ в регулировочный винт.
3. Поворачивайте ключ до тех пор, пока индикатор склонения не покажет правильное число градусов на восток или на запад от 0°.



## 6. УХОД

Используйте для очистки компаса только пресную воду и мягкий мыльный раствор. Компас следует чистить регулярно.

Температура эксплуатации/хранения: от -30 °C до +60 °C



⚠ ВНИМАНИЕ! НЕ НАНОСИТЕ НА КОМПАС НИКАКИХ РАСТВОРИТЕЛЕЙ.

⚠ ВНИМАНИЕ! НЕ НАНОСИТЕ НА КОМПАС РЕПЕЛЛЕНТ ОТ НАСЕКОМЫХ.

⚠ ВНИМАНИЕ! НЕ УДАРЯЙТЕ И НЕ РОНЯЙТЕ КОМПАС.

## 7. ОГРАНИЧЕННАЯ МЕЖДУНАРОДНАЯ ГАРАНТИЯ SUUNTO

Suunto гарантирует, что в течение определенного ниже Гарантийного срока компания Suunto или Авторизованный сервисный центр Suunto будут бесплатно устранять дефекты, вызванные низким качеством материалов или изготовления, одним из следующих способов, выбранных по своему усмотрению: а) ремонт, б) замена на аналогичный продукт или в) возмещение стоимости при условии соблюдения положений настоящей Ограниченной международной гарантии. Настоящая Ограниченная международная гарантия не охватывает

а) естественный износ, б) небрежное обращение, в) внесение технических изменений, г) воздействие химических веществ и д) ненадлежащее использование. Если действующим законодательством не установлено иное, то а) настоящая Ограниченная международная гарантия является действительной и имеет юридическую силу независимо от страны приобретения продукта, и б) чтобы воспользоваться гарантийным обслуживанием по Ограниченной международной гарантии, необходимо зарегистрироваться на сайте MySuunto.com и предоставить доказательство покупки. Настоящая Ограниченная международная гарантия не затрагивает ваши законные права, определяемые действующим законодательством о продаже потребительских товаров.

### **Гарантийный срок**

Ограниченная международная пожизненная гарантия:

Действует в отношении компасов Suunto A, M, MC, MB и Clipper.

Гарантийный срок по этой международной гарантии ограничен разумным периодом времени, по истечении которого продукт становится объективно непригодным для использования по причине естественного износа.

Ограниченная международная двухлетняя гарантия:

Действует в отношении компасов Suunto AIM, Arrow, Orca-Pioneer и KV. Гарантийный срок по этой международной гарантии ограничен двумя годами, начиная с даты первоначальной розничной покупки продукта.

### **Ограничение ответственности**

В МАКСИМАЛЬНОЙ СТЕПЕНИ, РАЗРЕШЕННОЙ ДЕЙСТВУЮЩИМ ЗАКОНОДАТЕЛЬСТВОМ, НАСТОЯЩАЯ ОГРАНИЧЕННАЯ МЕЖДУНАРОДНАЯ ГАРАНТИЯ ЯВЛЯЕТСЯ ВАШИМ ЕДИНСТВЕННЫМ И ИСКЛЮЧИТЕЛЬНЫМ СРЕДСТВОМ ПРАВОВОЙ ЗАЩИТЫ И ЗАМЕНЯЕТ СОБОЙ ЛЮБЫЕ ДРУГИЕ ГАРАНТИИ, ЯВНЫЕ ИЛИ ПОДРАЗУМЕВАЕМЫЕ. КОМПАНИЯ SUUNTO НЕ НЕСЕТ ОТВЕТСТВЕННОСТЬ ЗА ЛЮБЫЕ ОСОБЫЕ, СЛУЧАЙНЫЕ, ШТРАФНЫЕ ИЛИ СОПУТСТВУЮЩИЕ УБЫТКИ. КОМПАНИЯ SUUNTO НЕ НЕСЕТ ОТВЕТСТВЕННОСТЬ ЗА ЗАДЕРЖКИ ПРИ ПРОВЕДЕНИИ ГАРАНТИЙНОГО ОБСЛУЖИВАНИЯ.

© Suunto Oy, 2/2014, 12/2014, 3/2015, 5/2017. Все права защищены. Возможно изменение без предварительного уведомления.

Suunto является зарегистрированным товарным знаком компании Suunto Oy.