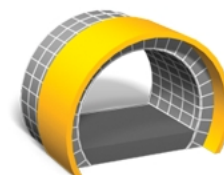




Trimble Access™

Туннели



версия 2017.00
Редакция А

Содержание

1 Туннели – введение	5
Введение	5
Взаимодействие с другими приложениями	6
2 Диск Trimble Access	8
Определение	8
Разбивочный элемент в плане	11
Ввод Длины / координат	12
Ввод конечного пикета	15
Ввод точек пересечения	17
Переходные кривые	19
Разбивочный элемент в профиле	21
Ввод точек пересечения по вертикали (ТПВ)	21
Ввод начальной и конечной точек	23
Шаблоны	24
Позиционирование шаблонов	27
Пример разбивочного элемента	28
Разворот	30
Разметка координат	31
Уравнения станций	33
Сдвиги разбивочных элементов	34
Импорт	35
3 Съёмка с Туннель	36
Съёмка	36
Автоматическое сканирование координат	38
Измерение координат вручную	42
Координаты в туннеле	44
Разбивка координат	48
Параметры скана и допуски	54
Расположение машин	57
Уравнивание на станции	59
Погрешность координат разбивки	60
Измерение координат с использованием призмы	60
4 Просмотр туннелей	62
Просмотр	62

5 Отчет	66
Подготовка отчета	66

Туннели – введение

Введение

Используйте программное обеспечение Trimble® Туннели для:

- Определения туннеля
 - Уточнения компонентов туннеля, включая элементы разбивки в плане и профиле, шаблоны, развороты, или импорта описания из файла LandXML.
 - Описания торцов взрывных скважин и координат точек разбивки обычно используемых для установки крепежных болтов.
 - Просмотра туннеля перед спуском под землю.
- Съемки туннеля
 - Автоматического сканирования поперечников, включая возможность выполнения измерений вручную и удаления точек.
 - Измерения координат относительно туннеля.
 - Разметки заданных координат.
 - Позиционирования оборудования, обычно буровой установки, относительно туннеля.
- Подготовки отчетов
 - Просмотр сканированных и измеренных вручную точек
 - Просмотр точек разбивки.

Меню программного обеспечения Туннели

В меню Trimble Access выберите Туннели для:

- Управления [проектами](#)
- [Определения туннеля](#)
- [Съемки туннеля](#)
- [Просмотра](#) снятого туннеля
- Составления отчета о снятом туннеле

Управление проектами

В Туннели нажмите *Проекты* для управления проектами, просмотра свойств проекта и данных, просмотра карты и импорта/экспорта файлов.

Для получения дополнительной информации см. раздел Управление проектами.

Примечание – Для определения, съемки, позиционирования, просмотра туннеля и составления о нем отчетов файл туннеля должен находиться в той же папке, что и текущий проект.

Дополнительная информация

Содержимое этого файла устанавливается на контроллер вместе с программным обеспечением.

Информацию, дополняющую или обновляющую это справочное руководство, вы можете найти в *Примечаниях к выпуску Trimble Access*. Перейдите на <http://apps.trimbleaccess.com/help> чтобы загрузить актуальный PDF файл *Примечаний к выпуску Trimble Access* или файл справки для каждого приложения Trimble Access.

Совет – Чтобы обеспечить связь между PDF файлами справки приложений Trimble Access, загрузите PDF файлы в ту же самую папку на компьютере и не изменяйте любые имена файлов.

Взаимодействие с другими приложениями

Можно одновременно запускать несколько приложений и легко переключаться между ними. Например, можно переключаться между функциями модулей *Трассы*, *Туннели*, *Шахты* и *Съемка*.

Для одновременного запуска нескольких приложений используйте кнопку Trimble или значок Trimble в левом правом углу экрана, чтобы открыть меню Trimble Access. Оттуда можно запустить другое приложение.

Процедура переключения между приложениями:

- Нажмите кнопку Trimble в панели задач для вызова меню доступных приложений и выполняющихся служб, включая меню Trimble Access. Выберите приложение или службу, к которой требуется перейти.
- На контроллере TSC3 кратковременно нажмите кнопку Trimble для вызова меню доступных приложений и выполняющихся служб, включая меню Trimble Access. Выберите приложение или службу, к которой требуется перейти.
- На контроллере Geo7X/GeoXR нажмите кнопку «Trimble» для отображения меню доступных приложений и запущенных в текущий момент сервисов, включая меню Trimble Access и меню «Пуск» Windows.
- На контроллере Trimble Slate Контроллер нажмите кнопку Trimble для отображения меню доступных приложений и запущенных в текущий момент сервисов, включая меню Trimble Access.

1 Туннели – введение

- Нажмите *Перейти к* и выберите требуемую функцию из списка. Если кнопка *Перейти к* не отображается на текущем экране, нажмите **CTRL W** для открытия всплывающего списка *Перейти к*.
- Нажмите **CTRL TAB**. Это сочетание клавиш позволяет прокручивать текущий список функций «Перейти к».
- Нажмите *Избранное* или **CTRL A**, чтобы выбрать заранее настроенную избранную функцию.
- На контроллере, имеющем программируемые/функциональные клавиши настройте соответствующую клавишу на вызов требуемых функций. Это позволит открывать приложение, даже если оно не запущено.

Дополнительную информацию см. в разделе Клавиши Съёмка.

Диск Trimble Access

Определение

Используйте опцию «*Определение*» для выполнения следующих операций:

- Описание туннеля путем ввода элементов или редактирование туннеля;
- Описание туннеля путем выбора элементов на карте
- просмотр туннеля.

Для описания и съемки туннеля в терминах 'пикетажа' вместо 'пикетов' для обозначения расстояний вдоль туннеля, в главном меню Trimble Access выберите *Настройки / Язык* и затем включите флажок *Использовать термины пикетажа*.

Описание или редактирование туннеля

1. Выберите *Описание*.
 2. Выберите *Новый*, введите имя для определения туннеля.
(Для изменения или просмотра существующего туннеля выделите имя туннеля, а затем выберите *Правка*).
- Совет** - Используйте функцию *Копия* для копирования описания существующего туннеля со всеми компонентами в текущий туннель.
3. Выберите компонент для ввода.
 - Разбивочный элемент в плане
 - Разбивочный элемент в профиле
 - Шаблоны
 - Позиционирование шаблонов
 - Разворот
 - Разметка координат
 - Уравнения станций
 - Сдвиги разбивочных элементов

Описание туннеля с помощью карты

Кроме того вы можете выполнить описание туннеля по карте, выбирая точки, линии или дуги, а также элементы, содержащиеся в файлах DXF, STR, SHP или LandXML. Для этого:

1. Нажмите *Описание*.
2. На экране *Выбор файла* нажмите *Карта* для отображения карты.
3. Нажмите на элемент, который вы хотите использовать для описания разбивочного элемента туннеля в плане. Если этот элемент имеет отметку возвышения, она будет использована для описания разбивочного элемента профиля туннеля.

Советы

- Порядок выбора точек и направление линий и дуг имеют большое значение, поскольку описывают направление туннеля.
 - Если необходимые элементы находятся в DXF, STR, SHP или LandXML файлах, нажмите программную кнопку *Слои*, выберите файл и сделайте активным слой(и), используемые для описания элемента разбивки в плане.
4. В выпадающем экранном меню нажмите *Сохранить туннель*.
 5. На появившемся экране введите имя туннеля, начальный пикет и интервал пикетов.
 6. Нажмите *ОК*.

Созданный туннель теперь можно редактировать с помощью меню *Определение*, где вы можете добавить другие элементы, например, шаблоны и точки разбивки.

Совет - Для выбора нового туннеля необходимо повторно войти в меню *Определение*.

См. также Активная карта.

Советы.

- Нажмите и удерживайте разбивочный элемент, смещенный элемент, проектные точки (показаны как синие точки), разбивочные точки и точки вершин (показаны как короткие зеленые линии) для просмотра их сдвига в плане и по высоте, координат, высоты, имени поверхности и кода.
- Для переименования или удаления определения туннеля используйте функции «*Переименовать*» и «*Удалить*».

Примечания

- ПО Туннели обрабатывает все расстояния туннеля, включая значения позиционирования и сдвига, как расстояния на сетке. Значение поля *Расстояние* (доступного в меню *Trimble Access* посредством выбора пунктов *Настройки/ Единицы расчета / Настройки расчета*) не влияет на определение туннеля или способ отображения расстояний туннеля.
- Если наземная система координат задана в проекте, координаты сетки являются наземными координатами.
- Введенные туннели сохраняются в папке текущего проекта под именем «*наименование туннеля*».xml. Туннели доступны для всех заданий в папке текущего проекта.

- Для использования файла, сохраненного в папке текущего проекта в другом проекте, используйте Проводник Windows Explorer для копирования или перемещения файла в папку соответствующего проекта.

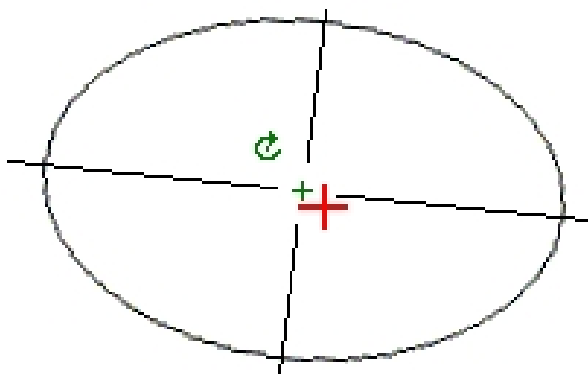
Просмотр туннеля

1. Нажмите экранную кнопку *Просмотр* для просмотра туннеля в плане.
Разбивочные элементы плана отображаются черной линией, разбивочные элементы со сдвигом (если применимо) отображаются зеленой линией.
2. По умолчанию выбран первый пикет.
Выбранный пикет отобразится в виде красного круга.
Чтобы выбрать другой пикет для просмотра, используйте один из приведенных ниже методов.
 - Нажмите и удерживайте экран, а затем выберите пикет из списка в поле *Выбрать пикеты*.
 - Нажмите отдельный пикет.
 - Нажмите клавишу со стрелкой вверх или вниз на клавиатуре контроллера.

Советы

- Для добавления нового пикета нажмите и удерживайте на экране, затем выберите *Добавить пикет*.
 - Во втором ряду программных клавиш нажмите *Вычисл* для расчета сетки и координат туннеля. Используйте эту функцию для подтверждения описания перед съемкой туннеля.
 - Нажмите и удерживайте точку, чтобы промотреть пикет, координаты на север (X), на восток (Y) и отметку.
 - Нажмите и удерживайте экранную клавишу панорамирования для ее активации, а затем при помощи кнопок со стрелками "влево", "вправо", "вверх" и "вниз" контроллера перемещайтесь по экрану.
3. Для просмотра поперечников для выбранного пикета нажмите значок в нижнем правом углу экрана или нажмите клавишу **Tab** .
 - Проектный разбивочный элемент обозначен красным крестом.
 - Если применяется сдвиг, зеленым крестом меньшего размера обозначается разбивочный элемент после сдвига.
 - Если применяется разворот и точка разворота смещена от элемента разбивки, круглый зеленый значок показывает точку разворота.
 - Вершина обозначается короткой зеленой линией в верхней части профиля.

См. рисунок ниже:



Значение выбранного пикета и значение его разворота, а также значения сдвига разбивочных элементов, если применимо, отображаются в верхней части экрана.

Советы

- Нажмите и удерживайте точку для просмотра ее сдвигов в плане и по высоте, северной и восточной координат и отметки.
- Если проектный элемент был смещен, значения сдвигов отображаются для смещенного проектного элемента. Если был применен разворот и положение оси смещено, значения сдвигов отображаются для смещенного положения.

Чтобы выбрать другой пикет для просмотра, используйте один из приведенных ниже методов.

- Нажмите и удерживайте экран, а затем выберите пикет из списка в поле *Выбрать пикеты*.
- Нажмите клавишу со стрелкой вверх или вниз на клавиатуре контроллера.

Разбивочный элемент в плане

Чтобы добавить разбивочный элемент в плане к определению туннеля, выберите *Разбивочный элемент в плане*. Можно ввести разбивочный элемент с использованием одного из приведенных ниже методов.

[Длина / координаты](#)

[Конечный пикет](#)

[ТП](#)

Также можно задать разбивочный элемент в плане (и разбивочный элемент профиля при наличии в линейных объектах отметок) по объектам (точкам, линиям и дугам) в файле. Для этого выполните приведенные ниже действия.

1. На карте нажмите программную кнопку «Слой», выберите необходимый файл и активируйте один или несколько слоев, которые будут использоваться для определения разбивочного элемента в плане.
2. Выберите объект. Более подробную информацию см. в разделе «Использование карты для общих задач».

3. В раскрывающемся меню выберите пункт «*Сохранить туннель*».
4. Введите имя, начальный пикет и расстояние между пикетами.
5. Нажмите кнопку «*ОК*».

Меню «*Определение*» позволяет просмотреть разбивочный элемент в плане (а также разбивочный элемент профиля, если применимо) для результирующего туннеля. При необходимости можно ввести другие компоненты туннеля.

Ввод Длины / координат

Чтобы добавить разбивочный элемент в плане к определению туннеля путем ввода длин элементов или координат конечных точек, выберите *Разбивочный элемент в плане* и затем выполните приведенные ниже действия.

1. Нажмите *Новый*, для ввода первого элемента, который определит разбивочный элемент. В поле *Элемент* установится значение *Начальная точка*. Вы не можете это изменить.
2. Введите *Начальный пикет*.
3. В поле *Метод* выберите одну из следующих опций:

- *Ввод координат*
- *Выбор точки*

Если вы выберете метод *Ввод координат* то введите значения в поля *X нач пикета* и *Y нач пикета*.

Если вы выберете метод *Выбор точки* введите значение в поле *Имя точки*. Поля *X нач пикета* и *Y нач пикета* будут обновлены значениями для введенной точки.

Совет - Чтобы отредактировать значения полей *X нач пикета* и *Y нач пикета*, когда они были получены от точки, измените метод на *Ввод координат*.

4. Введите *Расст между пикетами*. Чтобы добавить новый горизонтальный элемент, нажмите *Запись*. Начальная точка отобразится в графическом представлении.
5. Нажмите *Опции*, чтобы выбрать *Тип спирали*.
Примечание. Сведения о поддерживаемых типах переходных кривых см. в разделе «Переходные кривые».
6. Нажмите *Новый*, чтобы ввести следующий горизонтальный элемент. В поле *Метод ввода* выберите *Длина/Координаты* и нажмите *ОК*.
7. Выберите метод *Элемент* и введите необходимую информацию, затем нажмите *Запись*. Элемент отобразится в графическом представлении.

Советы

- Нажмите клавишу со стрелкой "вверх", чтобы получить доступ к *экранным клавишам карты* для перемещения по карте в графическом представлении.
- Нажмите и удерживайте экранную клавишу панорамирования для ее активации, а затем при помощи кнопок со стрелками "влево", "вправо", "вверх" и "вниз" контроллера перемещайтесь по экрану.

8. Для ввода следующих элементов см.:

[Линейные элементы](#)

[Дуги](#)

[Элементы Начала перехода/Конца перехода](#)

9. Когда вы ввели последний элемент, нажмите программную клавишу *Принять*.

Примечания

- При добавлении элемента он отображается после предыдущего добавленного элемента. Чтобы вставить его в необходимое место выделите элемент в графическом представлении, после которого должен следовать новый элемент. Нажмите *Новый* и введите данные об элементе.
- Используйте экранные клавиши *Запуск*, *Пред*, *След* и *Завершить* для просмотра других элементов.
- Для редактирования элемента выделите его в графическом представлении и нажмите *Правка*.
- Для удаления элемента выделите его в графическом представлении и нажмите *Удалить*.

10. Введите другие компоненты туннеля или нажмите *Запись*, чтобы сохранить определение туннеля.

Линейные элементы

Если вы выбрали *Прямая* в поле *Элемент*, то поле *Начальный пикет* отображает значение начального пикета для линии, которую вы определяете. Вы не можете его редактировать.

В таблице показаны доступные методы и поля, которые появляются, при выборе соответствующего метода.

Метод	Процедура
Азимут и длина	В поля <i>Азимут</i> и <i>Длина</i> введите значения, описывающие линию. Поля <i>X кон пикета</i> и <i>Y кон пикета</i> обновятся после ввода значений.
Конечные координаты	В поля <i>X кон пикета</i> и <i>Y кон пикета</i> введите значения, описывающие линию. Поля <i>Азимут</i> и <i>Длина</i> обновятся после ввода значений.
Выбор конечной точки	Введите значение в поле <i>Имя точки</i> . Поля <i>Азимут</i> , <i>Длина</i> , <i>X кон. пикета</i> и <i>Y кон. пикета</i> обновятся после ввода значений.

Совет - Если это не первая определяемая линия, то в поле *Азимут* отображается азимут, вычисленный от предыдущего элемента. Для редактирования азимута выберите *Редактировать азимут* из выпадающего меню в поле *Азимут*. Если элемент не тангенциальный, в начале элемента отображается красный круг.

Дуги

Если вы выбрали *Дуга* в поле *Элемент*, то поле *Начальный пикет* отображает значение начального пикета для дуги, которую вы определяете. Вы не можете его редактировать.

В таблице показаны доступные методы и поля, которые появляются, при выборе соответствующего метода.

Метод	Процедура
Радиус и длина	Введите описание дуги. В поля <i>Радиус</i> и <i>Длина</i> введите значения, описывающие дугу.
Угол поворота и радиус	Задайте направление дуги. В поля <i>Угол</i> и <i>Радиус</i> введите значения, описывающие дугу.
Угол отклонения и длина	Введите описание дуги. В поля <i>Радиус</i> и <i>Длина</i> введите значения, описывающие дугу.
Конечные координаты	В поля <i>X кон пикета</i> и <i>Y кон пикета</i> введите значения, описывающие дугу. Поля <i>Направление дуги</i> , <i>Радиус</i> и <i>Длина</i> обновятся после ввода значений.
Выбор конечной точки	В поле <i>Имя точки</i> введите значение, описывающее дугу. Поля <i>Направление дуги</i> , <i>Радиус</i> , <i>Длина</i> , <i>X кон пикета</i> и <i>Y кон пикета</i> обновятся после ввода значений.
Конечные координаты и центральная точка	В поля <i>X кон пикета</i> , <i>Y кон пикета</i> , <i>Центральная точка - север</i> и <i>Центральная точка - восток</i> введите значения, описывающие дугу. При необходимости выберите <i>Большая дуга</i> . Поля <i>Азимут</i> , <i>Направление дуги</i> , <i>Радиус</i> и <i>Длина</i> обновятся после ввода значений.
Выбор конечной и центральной точек	В поля <i>Имя конечной точки</i> и <i>Имя центральной точки</i> введите значения, описывающие дугу. При необходимости выберите <i>Большая дуга</i> . Поля <i>Азимут</i> , <i>Направление дуги</i> , <i>Радиус</i> , <i>Длина</i> , <i>X кон пикета</i> и <i>Y кон пикета</i> обновятся после ввода значений.

Совет - Для дуги, описанной посредством метода *Радиус и длина*, *Угол поворота и радиус* или *Угол отклонения и длина*, в поле *Азимут* отображается азимут, вычисленный от предыдущего элемента. Если элемент не тангенциальный, в начале элемента отображается красный круг. Для перезагрузки первоначального азимута выберите *Восстановить касание* из выпадающего меню.

Элементы Начала перехода/Конца перехода

Если вы выбрали Начало перехода/Конец перехода в поле Элемент, в поле Начальный пикет будет показано значение начального пикета для начала или конца переходной кривой, которую вы определяете. Вы не можете редактировать это поле.

Укажите направление дуги. В полях *Начальный радиус*, *Конечный радиус* и *Длина* введите значения, определяющие спираль.

Поля *X кон пикета* и *Y кон пикета* обновятся, чтобы отобразить координаты в конце только что добавленного элемента.

Примечание. Сведения о поддерживаемых типах переходных кривых см. в разделе «Переходные кривые».

Советы

- В поле *Азимут* отображается азимут, рассчитанный из предыдущего элемента. Для редактирования азимута выберите *Редактировать азимут* из выпадающего меню в поле *Азимут* . Если элемент не тангенциальный, в начале элемента отображается красный круг.
- Если в качестве типа переходной кривой используется кубическая парабола NSW, отобразится вычисленное значение *Xс переходной кривой*. Если переходная кривая построена между двумя дугами, отображаемое значение *Xс переходной кривой* представляет собой значение, вычисленное для общей касательной точки с меньшей из двух дуг.

Ввод конечного пикета

Чтобы добавить разбивочный элемент в плане к определению туннеля путем ввода значений конечного пикета, выберите *Разбивочный элемент в плане*, выполните приведенные ниже действия.

1. Нажмите программную клавишу *Новый*, чтобы ввести первый элемент, который определит разбивочный элемент. В поле *Элемент* установится в *Начальная точка* . Вы не можете это изменить.
2. Введите *Начальный пикет* .
3. В поле *Метод* выберите одну из следующих опций:
 - *Ввод координат*
 - *Выбор точки*

Если вы выберете метод *Ввод координат* то введите значения в поля *X нач пикета* и *Y нач пикета*.

Если вы выберете метод *Выбор точки* введите значение в поле *Имя точки* . Поля *X нач пикета* и *Y нач пикета* будут обновлены значениями для введенной точки.

Совет - Чтобы отредактировать значения полей *X нач пикета* и *Y нач пикета* , когда они были получены от точки, измените метод на *Ввод координат* .

4. Введите *Расст между пикетами* . Чтобы добавить новый горизонтальный элемент нажмите *Запись* . Начальная точка отобразится в графическом представлении.
5. Нажмите *Новый* , чтобы ввести следующий горизонтальный элемент. В поле *Метод ввода* выберите *Конечный пикет* и нажмите *Ok* .
6. Выберите метод *Элемент* и введите необходимую информацию, а затем нажмите *Запись*. Элемент отобразится в графическом представлении.

Советы

- Нажмите клавишу со стрелкой "вверх", чтобы получить доступ к *экраным клавишам карты* для перемещения по карте в графическом представлении.

- Нажмите и удерживайте экранную клавишу панорамирования для ее активации, а затем при помощи кнопок со стрелками "влево", "вправо", "вверх" и "вниз" контроллера перемещайтесь по экрану.
7. Для ввода других элементов см.:
- [Линейные элементы](#)
 - [Дуги](#)
 - [Элементы Начала перехода/Конца перехода](#)
8. Когда вы ввели последний элемент, нажмите программную клавишу *Принять*.

Примечания

- При добавлении элемента он отображается после предыдущего добавленного элемента. Чтобы вставить его в необходимое место выделите элемент в графическом представлении, после которого должен следовать новый элемент. Нажмите *Новый* и введите данные об элементе.
 - Используйте экранные клавиши *Запуск*, *Пред*, *След* и *Завершить* для просмотра других элементов.
 - Для редактирования элемента выделите его в графическом представлении и нажмите *Правка*.
 - Для удаления элемента выделите его в графическом представлении и нажмите *Удалить*.
9. Введите другие компоненты туннеля или нажмите *Запись*, чтобы сохранить определение туннеля.
- Совет** - Выберите пункт *Метод* для установки метода ввода *Длина*.

Линейные элементы

Если вы выбрали *Прямая* в поле *Элемент*, то поле *Начальный пикет* отображает значение начального пикета для линии, которую вы определяете. Вы не можете его редактировать.

В полях *Азимут* и *Конечный пикет* введите значения, определяющие линию. Значение полей *Конечный север* и *Конечный восток* обновится и будут отображаться конечные координаты добавленного элемента.

Совет - Если это не первая определяемая линия, то в поле *Азимут* отображается азимут, вычисленный по предыдущему элементу. Для редактирования азимута выберите пункт *Правка азимута* из всплывающего меню в поле *Азимут*. Если соседние элементы не тангенциальны, в начале элемента отображается сплошной красный круг.

Дуги

Если вы выбрали *Дуга* в поле *Элемент*, то поле *Начальный пикет* отображает значение начального пикета для дуги, которую вы определяете. Вы не можете его редактировать.

В таблице показаны доступные методы и поля, которые появляются, при выборе соответствующего метода.

Метод	Процедура
Радиус и конечный пикет	Введите направление дуги. В полях <i>Радиус</i> и <i>Конечный пикет</i> введите значения, описывающие дугу.
Угол отклонения и конечный пикет	Введите направление дуги. В полях <i>Угол</i> и <i>Конечный пикет</i> введите значения, описывающие дугу.

Поля *X кон пикета* и *Y кон пикета* обновляются для отображения координат в конце только что введенного элемента.

Совет - В поле *Азимут* отображается азимут, вычисленный по предыдущему элементу. Для редактирования азимута выберите пункт *Правка азимута* из всплывающего меню в поле *Азимут*. Если соседние элементы не тангенциальны или у соседних элементов, определяющих кривую, разные радиусы, в начале элемента отображается сплошной красный круг.

Элементы Начала перехода/Конца перехода

Если вы выбрали Начало перехода/Конец перехода в поле *Элемент*, в поле *Начальный пикет* будет показано значение начального пикета для начала или конца переходной кривой, которую вы определяете. Вы не можете редактировать это поле.

Укажите направление дуги. В полях *Начальный радиус*, *Конечный радиус* и *Конечный пикет* введите значения, определяющие спираль.

Поля *X кон пикета* и *Y кон пикета* обновятся, чтобы отобразить координаты в конце только что добавленного элемента.

Примечание. Сведения о поддерживаемых типах переходных кривых см. в разделе [«Переходные кривые»](#).

Советы

- В поле *Азимут* отображается азимут, вычисленный по предыдущему элементу. Для редактирования азимута выберите пункт *Правка азимута* из всплывающего меню в поле *Азимут*. Если соседние элементы не тангенциальны или у соседних элементов, определяющих кривую, разные радиусы, в начале элемента отображается красный круг.
- Если в качестве типа переходной кривой используется кубическая парабола NSW, отобразится вычисленное значение *Xс переходной кривой*. Если переходная кривая построена между двумя дугами, отображаемое значение *Xс переходной кривой* представляет собой значение, вычисленное для общей касательной точки с меньшей из двух дуг.

Ввод точек пересечения

Чтобы добавить разбивочный элемент в плане к определению нового туннеля посредством ввода точек пересечения (ТП), выберите *Разбивочный элемент в плане* и выполните приведенные ниже действия.

1. Нажмите программную клавишу *Новый*, чтобы ввести первый элемент, который определит разбивочный элемент. В поле *Элемент* установится в *Начальная точка*. Вы

не можете это изменить.

2. Введите *Начальный пикет* .
3. В поле *Метод* выберите одну из следующих опций:

- *Ввод координат*
- *Выбор точки*

Если вы выберете метод *Ввод координат* то введите значения в поля *X нач пикета* и *Y нач пикета* .

Если вы выберете метод *Выбор точки* введите значение в поле *Имя точки* . Поля *X нач пикета* и *Y нач пикета* будут обновлены значениями для введенной точки.

Совет - Выбранный метод ввода будет методом по умолчанию для последующих элементов. Для изменения метода ввода выберите опцию *Метод* .

Совет - Чтобы отредактировать значения полей *X нач пикета* и *Y нач пикета* , когда они были получены от точки, измените метод на *Ввод координат* .

4. Введите *Расст между пикетами* , нажмите *Запись* . Чтобы добавить новый горизонтальный элемент нажмите *Запись* .
5. Нажмите *Новый* , чтобы ввести следующий горизонтальный элемент. В поле *Метод ввода* выберите *ТП* и нажмите *ОК* .
6. Нажмите *Опции* , чтобы выбрать *Тип спирали* .
Примечание. Сведения о поддерживаемых типах переходных кривых см. в разделе «Переходные кривые».
7. Нажмите *Новый* , введите необходимую информацию, а затем нажмите *Запись* . См. ниже подробную информацию о типах поддерживаемой кривой.

Нет

Круговая

Спираль | Дуга | Спираль

Спираль | Спираль

8. Когда вы ввели последний элемент, нажмите программную клавишу *Принять* .
Совет - Чтобы удалить элемент, выделите его и нажмите программную клавишу *Удалить* . Когда вы добавляете элемент, он появится ниже последнего элемента, который вы добавили. Чтобы вставить его на определенное место в списке, выделите элемент, после которого его следует разместить. Нажмите программную клавишу *Новый* и введите параметры элемента.
9. Введите другие компоненты трассы или нажмите программную клавишу *Запись* , чтобы сохранить определение трассы.

Тип кривой: Нет

Определите ТП и затем выберите *Нет* в поле *Тип кривой* .

Тип кривой: Круговая

Определите ТП и затем выберите *Круговая* в поле *Тип кривой* . Введите значения, определяющие *Радиус* и *Длину дуги* , и затем нажмите *Запись* .

Тип кривой: Спираль | Дуга | Спираль

Определите ТП и затем выберите *Спираль | Дуга | Спираль* в поле *Тип кривой*. Введите значения, определяющие *Радиус*, *Длину дуги*, *Длину спирали к себе* и *Длину спирали от себя*, и затем нажмите *Запись*.

Примечание. Сведения о поддерживаемых типах переходных кривых см. в разделе «[Переходные кривые](#)».

Тип кривой: Спираль | Спираль

Определите ТП и затем выберите *Спираль | Спираль* в поле *Тип кривой*. Введите значения, определяющие *Радиус*, *Длину спирали к себе* и *Длину спирали от себя*, и затем нажмите *Запись*.

Примечание. Сведения о поддерживаемых типах переходных кривых см. в разделе «[Переходные кривые](#)».

Переходные кривые

ПО Туннели поддерживает перечисленные ниже типы переходных кривых.

Метод	Длина	Конечная станция	ТП
Клотоидная переходная кривая	*	*	*
Яйцеобразная клотоидная кривая	*	*	-
Кубическая спираль	*	*	*
Спираль Блосса	*	*	*
Корейская кубическая парабола	*	*	*
Кубическая парабола NSW	*	*	-

Клотоидная переходная кривая

Клотоидная переходная кривая определяется длиной переходной кривой и радиусом прилегающей дуги. Формулы для параметров X и Y, выраженные для этих двух значений, приведены ниже.

Параметр X:

$$x = l \left[1 - \frac{l^4}{40R^2L^2} + \frac{l^8}{3456R^4L^4} - \dots \right]$$

Параметр Y:

$$y = \frac{l^3}{6RL} \left[1 - \frac{l^4}{56R^2L^2} + \frac{l^8}{7040R^4L^4} - \dots \right]$$

Яйцеобразная клотоидная переходная кривая

Изменяя начальный и конечный радиусы начала и конца переходной кривой от бесконечности до требуемого радиуса можно определить яйцеобразную клотоиду. Для возвращения к бесконечному радиусу выберите во всплывающем меню пункт «Бесконечность».

Кубическая спираль

Кубическая спираль определяется длиной переходной кривой и радиусом прилегающей дуги. Формулы для параметров X и Y, выраженные для этих двух значений, приведены ниже.

Параметр X:

$$x = l \left[1 - \frac{l^4}{40R^2L^2} + \frac{l^8}{3456R^4L^4} - \dots \right]$$

Параметр Y:

$$y = \frac{l^3}{6RL}$$

Спираль Блосс

Параметр X:

$$x = l \left[1 - \frac{l^6}{14R^2L^4} + \frac{l^7}{16R^2L^5} - \frac{l^8}{72R^2L^6} + \frac{l^{12}}{312R^4L^8} - \frac{l^{13}}{168R^4L^9} + \frac{l^{14}}{240R^4L^{10}} - \frac{l^{15}}{768R^4L^{11}} + \frac{l^{16}}{6528R^4L^{12}} \right]$$

Параметр Y:

$$y = \left[\frac{l^4}{4RL^2} - \frac{l^5}{10RL^3} - \frac{l^{10}}{60R^3L^6} + \frac{l^{11}}{44R^3L^7} - \frac{l^{12}}{96R^3L^8} - \frac{l^{13}}{624R^3L^9} \right]$$

Примечание - Спираль Блосса может быть развернута только полностью, т.е. начальный радиус начала переходной кривой и конечный радиус конца переходной кривой должны быть равны бесконечности.

Корейская кубическая парабола

Эта кубическая парабола определяется длиной параболы и радиусом прилегающей дуги. Формулы для параметров X и Y, выраженные для этих двух значений, приведены ниже.

Параметр X:

$$x = l \left[1 - \frac{l^4}{40R^2L^2} \right]$$

Эта формула совпадает с формулой для параметра X клотоидной переходной кривой, сокращенной до первого члена последовательности.

Параметр y :

$$y = \frac{x^3}{6RX}$$

Примечание - Корейская кубическая парабола может быть развернута только полностью, т.е. начальный радиус начала переходной кривой и конечный радиус конца переходной кривой должны быть равны бесконечности.

Кубическая парабола NSW

Кубическая парабола NSW – это особая парабола, используемая для проектов железной дороги в Новом Южном Уэльсе, Австралия. Она определяется длиной параболы и значением m . Подробные сведения можно найти на веб-сайте http://engineering.railcorp.nsw.gov.au/Civil_EngineeringStandards.asp в разделе *Стабильность геометрии пути*. Код формул для параметров X и Y , выраженные для этих двух значений – *ESC 210*.

Разбивочный элемент в профиле

Чтобы добавить разбивочный элемент профиля к определению туннеля, выберите *Разбивочный элемент профиля*. Можно ввести разбивочный элемент с помощью одного из приведенных ниже методов.

Точки пересечения по вертикали

Начальная и конечная точки

Примечание - Выбранный способ ввода применяется ко всем элементам, определяющим разбивочный элемент профиля.

Совет. Если разбивочный элемент в плане для туннеля задан посредством линейных объектов в файле, а линейные объекты содержат отметки, они используются для определения разбивочного элемента профиля как серии элементов «Точка». Более подробные сведения см. в разделе *Разбивочный элемент в плане*. При необходимости разбивочный элемент профиля можно отредактировать.

Ввод точек пересечения по вертикали (ТПВ)

Чтобы добавить разбивочный элемент профиля к определению туннеля путем ввода Точек Пересечения по Вертикали (ТПВ), выберите *Разбивочный элемент профиля*, затем выполните приведенные ниже действия.

1. Нажмите *Новый*, чтобы ввести первый элемент, который определяет разбивочный элемент.

2. В поля *Пикет* и *Высота* введите значения, которые определяют первую точку пересечения по вертикали. Установите в поле *Элемент* значение *Начальная точка*. Вы не можете изменить это значение.
3. Нажмите *Запись*, чтобы добавить запись вертикального элемента.
4. Нажмите *Новый*, в поле метода выберите *ТПВ* и нажмите *Ок*.
5. Выберите метод *Элемент* и введите необходимую информацию, а затем нажмите *Запись*.
6. Для ввода следующих элементов см.:

[Точки](#)

[Круговая кривая](#)

[Симметричная парабола](#)

[Асимметричная парабола](#)

7. Когда вы ввели последний элемент, нажмите программную клавишу *Принять*.

Примечания

- При добавлении элемента он отображается после предыдущего добавленного элемента. Чтобы вставить его в определенное место, выделите элемент в списке, после которого должен следовать новый элемент. Нажмите *Новый* и введите параметры элемента.
 - Используйте экранные клавиши *Запуск*, *Пред*, *След* и *Завершить* для просмотра других элементов.
 - Для редактирования элемента выделите его в списке и нажмите *Правка*.
 - Для удаления элемента выделите его в списке и нажмите *Удалить*.
8. Введите другие компоненты туннеля или нажмите *Запись*, чтобы сохранить определение туннеля.

Точки

Если вы выбрали *Точка* в поле *Элемент*, то используйте поля *Пикет* и *Высота*, чтобы ввести значения, которые определяют ТПВ. В поле *Откос к себе* отобразится рассчитанная величина откоса. В поле *Откос от себя* обновится при добавлении следующего элемента.

Примечание - Разбивочный элемент профиля, определяемый точками пересечения по вертикали, должен заканчиваться точкой.

Круговая кривая

Если выбрано значение *Круг кривая* поля *Элемент*, то используйте поля *Пикет* и *Высота*, чтобы ввести значения, определяющие ТПВ. Введите радиус круговой кривой в поле *Радиус*. В поле *Откос к себе* отобразится подсчитанное значение откоса. Значения полей *Длина*, *К фактор* и *Откос от себя* обновятся при добавлении следующего элемента.

Симметричная парабола

При выборе *Симм парабола* в поле *Элемент* используйте поля *Пикет* и *Высота*, чтобы ввести значения, определяющие ТПВ и длину параболы в поле. В поле *Откос к себе* отобразится подсчитанное значение откоса. Значения полей *К фактор* и *Откос от себя* обновятся при добавлении следующего элемента.

Асимметричная парабола

Если вы выберете *Асимм. парабола* в поле *Элемент*, то используйте поля *Пикет* и *Высота*, чтобы ввести значения, определяющие ТПВ. Введите длины для значений *На* и *От* для этой параболы. В поле *Откос к себе* отобразится подсчитанное значение откоса. Значения полей *К фактор* и *Откос от себя* обновятся при добавлении следующего элемента.

Примечание - Когда вы редактируете элемент, то обновляется только выбранный элемент. Все соседние элементы остаются без изменений.

Совет - Для подтверждения ввода используйте величины *Откоса к себе*, *Откоса от себя* и *К фактора*.

Ввод начальной и конечной точек

Чтобы добавить разбивочный элемент профиля к определению туннеля путем ввода Начальной и конечной точек, выберите *Разбивочный элемент профиля*, выполните приведенные ниже действия.

1. Нажмите *Новый*, чтобы ввести первый элемент, который определяет разбивочный элемент.
2. В поля *Пикет* и *Высота* введите значения, которые определяют первую точку пересечения по вертикали. Установите в поле *Элемент* значение *Начальная точка*. Вы не можете изменить это значение.
3. Нажмите *Запись*, чтобы добавить запись вертикального элемента.
4. Нажмите *Новый*, в поле метода выберите *Начальная и конечная точки* и нажмите *Ок*.
5. Выберите *Элемент*, введите требуемую информацию, а затем нажмите *Запись*. Для получения подробной информации о поддерживаемых элементах см. следующее:

[Точки](#)

[Круговая кривая](#)

[Симметричная парабола](#)

6. Когда вы ввели последний, нажмите программную клавишу *Принять*.

Примечания

- При добавлении элемента он отображается после предыдущего добавленного элемента. Чтобы вставить его в определенное место, выделите элемент в списке, после которого должен следовать новый элемент. Нажмите *Новый* и введите параметры элемента.

- Используйте экранные клавиши *Запуск*, *Пред*, *След* и *Завершить* для просмотра других элементов.
 - Для редактирования элемента выделите его в списке и нажмите *Правка*.
 - Для удаления элемента выделите его в списке и нажмите *Удалить*.
7. Введите другие компоненты туннеля или нажмите *Запись*, чтобы сохранить определение туннеля.

Точечные элементы

Если в поле *Элемент* выбрано значение *Точка*, используйте поля *Пикет* и *Высота* для ввода значений, которые определяют начальную точку. В поле *Откос к себе* отобразится подсчитанное значение откоса. Значения поля *Откос от себя* обновится при добавлении следующего элемента.

Элементы круговой кривой

Если в поле *Элемент* вы выбрали *Круговая кривая*, используйте поля *Начальный пикет*, *Начальная высота*, *Конечный пикет*, *Конечная высота* и *Радиус* для ввода значений, которые определяют круговую кривую. Значение полей *Длина*, *Откос к себе*, *Откос от себя* обновится и будут отображаться подсчитанные значения.

Элементы симметричной параболы

Если в поле *Элемент* выбрано значение *Симметр. парабола*, используйте поля *Начальный пикет*, *Начальная высота*, *Конечный пикет*, *Конечная высота* и *К фактор* для ввода значений, которые определяют параболу. Значение полей *Длина*, *Откос к себе* и *Откос от себя* обновится и будут отображаться подсчитанные значения.

Примечание - При редактировании элементов обновляются только выбранные элементы. Все сопредельные элементы остаются без изменений.

Совет - Для подтверждения ввода используйте значения *Откоса к себе*, *Откоса от себя* и *Длины*.

Шаблоны

Шаблон определяет профиль туннеля и может состоять из произвольного количества поверхностей. Поверхность можно определить следующими способами:

- введя линейные и дуговые элементы;
- измерив координаты в туннеле;
- скопировав, а затем сдвинув существующую поверхность.

Чтобы определить шаблон для определения туннеля, выберите *Шаблоны*, и затем выполните приведенные ниже действия.

1. Нажмите кнопку *Новый*, введите имя шаблона, а затем нажмите кнопку *Добавить*.

Советы

- Для редактирования существующего шаблона выделите имя шаблона и нажмите кнопку *Правка*. Выберите, которую требуется отредактировать, и нажмите кнопку *Правка*. Затем в графическом представлении шаблона выберите элемент и нажмите

кнопку *Правка*.

- Используйте параметр *Копия из* для копирования существующего определения шаблона из текущей дороги или предварительно заданной дороги в текущий шаблон.
 - Для создания библиотеки шаблонов задайте дорогу, содержащую только шаблоны.
2. На странице *Выбор поверхности* нажмите кнопку *Новый*, введите имя поверхности, а затем нажмите кнопку *Добавить*.

Совет - Используйте функцию *Копировать из* для копирования существующей поверхности с указанным сдвигом.

3. Нажмите кнопку *Новый*, чтобы ввести элемент начальной точки, определяющий поверхность.

Совет - Используйте программную кнопку *Начать*, чтобы измерить координаты в туннеле для определения элементов поверхности. Если элементы поверхности не определены, нажмите кнопку *Начать* для определения *Начальной точки*. Если поверхность состоит из одного или нескольких элементов, нажмите кнопку *Начать* для определения конечной точки линейного элемента. Чтобы использовать эту функцию, необходимо запустить съемку.

4. В поля *Горизонтальный сдвиг* и *Вертикальный сдвиг* введите значения, определяющие *Начальную точку*, и нажмите *Запись*. Элемент отобразится в окне графического просмотра.

Нажмите клавишу со стрелкой "вверх", чтобы получить доступ к *экранным клавишам карты* для перемещения по карте в графическом представлении.

5. Для ввода следующих элементов нажмите *Новый*, выберите *Элемент* и *Метод*, а затем введите требуемую информацию. Для получения подробной информации о поддерживаемых элементах и методах ввода см. следующее:

[Линейные элементы](#)

[Дуги](#)

6. Когда вы ввели последний элемент, нажмите программную клавишу *Принять*.

Примечания

- *Шаблоны необходимо задавать по часовой стрелке.*
- *При добавлении элемента он отображается после предыдущего добавленного элемента. Чтобы вставить его в необходимое место выделите элемент в графическом представлении, после которого должен следовать новый элемент. Нажмите *Новый* и введите данные об элементе.*
- *Используйте экранные клавиши *Запуск*, *Пред*, *След* и *Завершить* для просмотра других элементов.*
- *Для редактирования элемента выделите его в графическом представлении и нажмите *Правка*.*
- *Для удаления элемента выделите его в графическом представлении и нажмите *Удалить*.*
- *Поверхности могут быть разомкнутыми или замкнутыми.*

7. Чтобы сохранить поверхность, нажмите кнопку *Применить*.

Совет - Чтобы переименовать поверхность, выделите ее и нажмите кнопку *Переименовать*. Чтобы удалить поверхность, выделите ее и нажмите кнопку *Удалить*.

8. Чтобы сохранить шаблон, нажмите кнопку *Принять*.

Совет - Чтобы переименовать шаблон, выделите его и нажмите *Переименовать*. Чтобы удалить шаблон, выделите его и нажмите *Удалить*.

9. Введите другие компоненты туннеля или нажмите *Запись*, чтобы сохранить определение туннеля.

Элементы линии

Для добавления линии к определению шаблона выберите *Линия* в поле *Элемент*.

В таблице показаны доступные методы и поля, которые появляются, при выборе соответствующего метода.

Метод	Процедура
Поперечный уклон и сдвиг	В поля <i>Поперечный уклон</i> и <i>Сдвиг</i> введите значения, описывающие линию. Для изменения способа отображения значения поперечного уклона нажмите <i>Параметры</i> и затем измените поле <i>Уровень</i> по необходимости.
Отклонение по высоте и Сдвиг	В поля <i>Отклонение по высоте</i> и <i>Сдвиг</i> введите значения, описывающие линию.
Конечная точка	В поля <i>Горизонтальный сдвиг</i> и <i>Вертикальный сдвиг</i> введите значения, описывающие конечную точку линии.

Дуги

Для добавления дуги к определению шаблона выберите *Дуга* в поле *Элемент*.

В таблице показаны доступные методы и поля, которые появляются, при выборе соответствующего метода.

Метод	Процедура
Конечная точка и Радиус	В поля <i>Горизонтальный сдвиг</i> и <i>Вертикальный сдвиг</i> введите значения, описывающие конечную точку дуги. Введите <i>Радиус</i> . Выберите <i>Большая дуга</i> при необходимости.
Разбивочный элемент и угол поворота	Укажите <i>Угол поворота</i> для дуги. Центральная точка для дуги определяется разбивочным элементом в плане и в профиле.
Центральная точка и Угол поворота	В поля <i>Горизонтальный сдвиг</i> и <i>Вертикальный сдвиг</i> введите значения, описывающие центральную точку дуги. Введите <i>Угол поворота</i> для дуги.

Совет - На стр. 2 отображены параметры, описывающие дугу.

Позиционирование шаблонов

Для определения положения шаблонов в определении туннеля укажите пикет, на котором программное обеспечение Туннели начнет применять каждый шаблон. Для значений пикетов между примененными шаблонами значения элементов туннелей интерполируются.

Поддерживаются два метода интерполяции:

[Норвежский метод интерполяции;](#)

[Пинейный метод интерполяции.](#)

Примечание. Применяемые шаблоны должны содержать то же количество элементов.

Норвежский метод интерполяции

Этот метод сохраняет радиусы первой и последней дуги (называемых стеновыми дугами), а также радиусы второй и четвертой переходных дуг, если они имеются, и вычисляет новый радиус центральной (или крышной) дуги. В этом методе используется интерполяция углов дуг, а не значений радиусов.

Данный метод автоматически используется, если шаблоны, примененные на предыдущем и последующем пикетах, отвечают следующим требованиям:

- каждый шаблон состоит из 3 или 5 последовательных дуг, соединенных по касательной;
- отсутствует наклон относительно определенного сечения (шаблона).

Если вышеуказанные требования не выполняются, используется [метод линейной интерполяции](#).

Пинейный метод интерполяции.

Для данного метода значения элементов шаблонов интерполируются линейно (применяются на пропорциональной основе) от шаблона, примененного на предыдущем пикете, до пикета, на котором применяется следующий шаблон.

Этот метод используется, если требования для *норвежского метода интерполяции* не выполняются.

Определение расположения поперечников

1. Выберите *Расположение шаблонов*.
2. Нажмите программную клавишу *Новый*.
3. В поле *Начальный пикет* укажите начальный пикет для шаблона(ов).
4. Выберите шаблоны, которые необходимо применить. В раскрывающемся списке в поле *Шаблон* отображаются следующие пункты:
 - <Нет> – шаблон не назначен. Используйте этот пункт для создания разрыва в определении шаблона.
 - Шаблоны – определенные при помощи функции *Задать / Шаблоны*.
5. Отобразятся поверхности, из которых состоит выбранный шаблон. Выберите поверхность, которую требуется использовать.
6. Нажмите *Запись*, чтобы применить шаблоны.

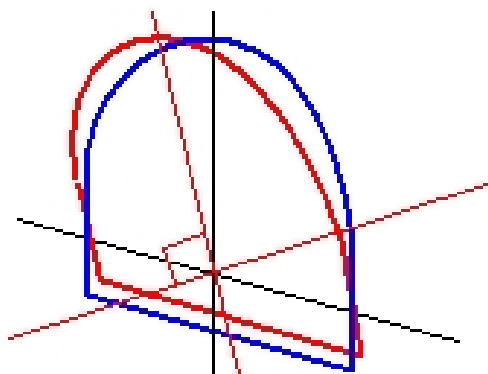
7. Нажмите программную клавишу *Новый*, чтобы ввести больше шаблонов на других местах.
8. Когда введены все расположения шаблонов, нажмите программную клавишу *Принять*.

Примечания

- Используйте экранную клавишу *Запуск*, *Пред*, *След* и *Закончить* для просмотра других расположений шаблона.
 - Для редактирования расположения шаблона выделите его в списке и нажмите *Правка*.
 - Для удаления положения шаблона выделите его в списке и нажмите *Удалить*.
9. Введите другие компоненты туннеля или нажмите *Запись*, чтобы сохранить определение туннеля.

Дополнительные сведения см. в разделе «[Пример разбивочного элемента](#)» и приведенной в нем таблице. В данном разделе приведены сведения о том, как сформировать требуемое определение туннеля при помощи назначения шаблонов, в том числе шаблона <Нет>, и функции *Используемые поверхности*.

Примечание - Нажмите экранную клавишу *Параметры*, чтобы указать, применяются ли шаблоны *Вертикально* или *Перпендикулярно* к разбивочному элементу профиля. См. приведенную ниже таблицу, где красная линия обозначает шаблон, применяемый перпендикулярно, а синяя линия обозначает шаблон, применяемый вертикально.

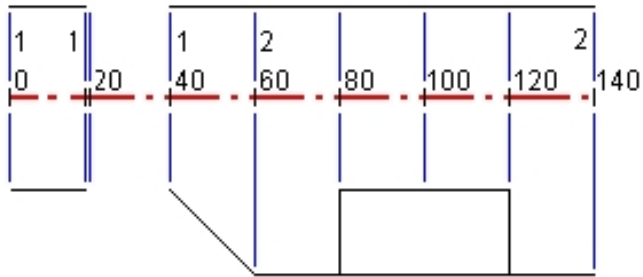


Отображение точек в виде пикетов и сдвигов относительно туннеля с использованием *Менеджера точек* или *Просмотра проекта* вычисляется только вертикально к разбивочному элементу. Если шаблоны были применены перпендикулярно в *Позиционировании туннеля*, то пикет и сдвиги будут различаться.

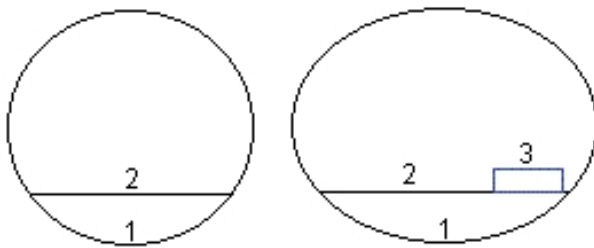
Пример разбивочного элемента

Далее объясняется, как можно формировать определение туннеля при помощи назначения шаблонов, в том числе шаблона <Нет>, и функции «*Используемые поверхности*». См. план на следующем рисунке, где туннель имеет постоянную ширину от пикета 0 до пикета 20, имеет разрыв между пикетами 20 и 40, расширяется от пикета 60 до пикета 80, а затем имеет постоянную ширину до пикета 140.

2 Диск Trimble Access



См. также два шаблона на следующем рисунке, где шаблон 1 (показан слева) содержит две поверхности, а шаблон 2 – три поверхности.



Чтобы определить этот проект необходимо назначить шаблоны с соответствующими поверхностями, выбранными как показано в следующей таблице.

Начальный пикет	Шаблоны	Поверхность 1	Поверхность 2	Поверхность 3
0,000	Шаблон 1	Вкл.	Вкл.	-
20,000	Шаблон 1	Вкл.	Вкл.	-
20,005	<Нет>	-	-	-
40,000	Шаблон 1	Вкл.	Вкл.	-
60,000	Шаблон 2	Вкл.	Вкл.	Выкл.
80,000	Шаблон 2	Вкл.	Вкл.	Вкл.
120,000	Шаблон 2	Вкл.	Вкл.	Выкл.
140,00	Шаблон 2	Вкл.	Вкл.	Выкл.

Разворот

Используйте разворот для наклона или разворота шаблона туннеля и связанных позиций разметки вокруг точки отсчета. Вращение в основном выполняется вокруг кривой в плане для представления виража. Однако его также можно применять в любом месте разбивочного элемента туннеля, если назначены допустимые разбивочный элемент в плане, разбивочный элемент в профиле и шаблон.

Процедура определения вращения:

1. В меню *Определение* туннеля выберите пункт *Вращение*.
2. Нажмите программную клавишу *Новый*.
3. Введите *Начальную станцию* для разворота.
4. Введите значение *Разворота* .

Если туннель необходимо развернуть влево, введите отрицательное значение.


Если туннель необходимо развернуть вправо, введите положительное значение.

Если вы определяете начало разворота, введите значение разворота 0%.

5. (Дополнительно). Введите *Сдвиг в плане* и *Сдвиг по высоте* для *Позиции бровки*.

Если разворот выполняется вокруг разбивочного элемента, оставьте сдвиги равными 0,000.

Примечания

- Если элемент разбивки в плане и/или по высоте имеет сдвиг, значения *Сдвиг в плане* и *Сдвиг по высоте* для *Позиции бровки* указываются относительно смещенного элемента разбивки.
- Если точка разворота смещена от элемента разбивки, значок , показывающий положение сдвига отображается в виде поперечника при:
 - просмотре описания туннеля
 - съемке туннеля
 - просмотре результатов съемки туннеля

6. Нажмите *Запись* , чтобы применить разворот.
7. Нажмите *Новый* , чтобы ввести новое значение разворота на другой станции.
8. Для изменения существующего значения разворота выделите запись и затем нажмите *Правка*.
9. Для удаления существующего значения разворота выделите запись и затем нажмите *Удалить*.
10. Введя все значения разворотов, нажмите *Принять*.
11. Введите другие компоненты туннеля или нажмите *Запись*, чтобы сохранить определение туннеля.

Примечание - Ниже описан порядок вычисления шаблонов различных форм с примененным разворотом перед выполнением интерполяции промежуточных станций.

1. Построение первого шаблона и применение разворота.
2. Построение второго шаблона и применение разворота.

3. Интерполяция между двумя решенными шаблонами.

Разметка координат

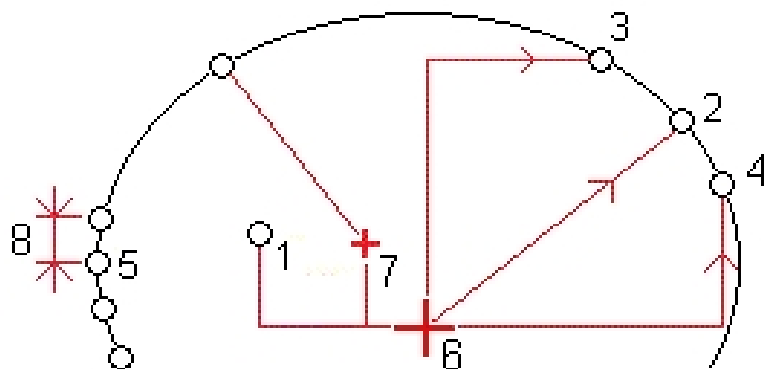
Размеченные координаты обычно определяют отверстия под болты в туннеле. Они определяют посредством значений пикета и сдвига, а также метода.

Вы можете задать разбивочные точки одним из следующих методов:

- Ввести значения с клавиатуры
- Импортировать точки из файла

Ввод значений координат для разметки

1. Выберите *Разметка координат*.
2. Нажмите программную клавишу *Новый*.
3. В поле *Начальный пикет* укажите начальный пикет для размечаемых координат.
4. В поле *Конечный пикет* укажите конечный пикет для размечаемых координат.
Совет - Оставьте поле *Конечный пикет* пустым, если размечаемые координаты следует применить ко всем пикетам.
5. Выберите *Метод* определения размечаемых координат.
На рисунке и в таблице ниже показан каждый метод.



- | | |
|--|---|
| 1 Взрывная скважина | 5 Разметка нескольких координат, определенных радиально |
| 2 Разметка координат, определенных радиально | 6 Разбивочный элемент |
| 3 Разметка координат, определенных в плане | 7 Центр сдвига для радиального метода |
| 4 Разметка координат, определенных по высоте | 8 Интервал по высоте |

В таблице показаны доступные методы и поля, которые появляются, при выборе соответствующего метода.

Метод	Процедура
Взрывная скважина	В поля <i>Начальный пикет</i> и <i>Конечный пикет</i> , а также <i>Сдвиг в плане</i> и <i>Сдвиг по высоте</i> введите значения, определяющие размечаемые координаты.
Радиально	В поля <i>Начальный пикет</i> и <i>Конечный пикет</i> , а также <i>Сдвиг в плане</i> и <i>Сдвиг по высоте</i> введите значения, определяющие размечаемые координаты.
В плане	В поля <i>Начальный пикет</i> и <i>Конечный пикет</i> , а также <i>Сдвиг по высоте</i> введите значения, определяющие размечаемые координаты. Выберите <i>Направление</i> в плане, в котором применяется сдвиг.
По высоте	В поля <i>Начальный пикет</i> и <i>Конечный пикет</i> , а также <i>Сдвиг в плане</i> введите значения, определяющие размечаемые координаты. Выберите <i>Направление</i> по высоте, в котором применяется сдвиг.
Несколько радиальных	В поля <i>Начальный пикет</i> , <i>Конечный пикет</i> и <i>Интервал</i> введите значения, определяющие размечаемые координаты.

Совет - Для каждого метода сдвиги в плане и по высоте относятся к разбивочному элементу. Однако, если элемент смещен, сдвиги относятся к смещенному разбивочному элементу.

При использовании радиального метода для определения нового сдвига центра от разбивочного элемента введите значения *Сдвиг в плане* и *Сдвиг по высоте* в поле группы *Радиальные сдвиги центра*.

Для всех методов, кроме Взрывной скважины, выберите поверхность, к которой относятся размечаемые точки.

Для всех методов можно указать *Код*.

Совет - Комментарий, введенный в поле *Код*, присваивается в конце координат и отображается во время разметки координат.

- Нажмите *Запись* для применения координат разметки.
- Нажмите экранную кнопку *Новый*, чтобы ввести другие координаты разметки.

Советы

- Чтобы скопировать выделенную запись, нажмите *Копировать*.
 - Чтобы удалить выделенную запись, нажмите *Удалить*.
- Когда введены все координаты разметки, нажмите экранную кнопку *Принять*.
 - Введите другие компоненты туннеля или нажмите *Запись*, чтобы сохранить определение туннеля.

Импорт точек разметки

Вы можете импортировать координаты точек для разметки из файла данных со значениями, разделенными запятыми. Чтобы сделать это, во втором ряду программных клавиш выберите *Импорт*. Формат файла показан ниже:

Начальный пикет, Конечный пикет, Метод, Сдвиг в пл., Сдвиг по выс., Код, Направление, Имя поверхности, Сдвиг центра в плане, Сдвиг центра по высоте

Ниже показан пример содержания файла для каждого метода разметки:

Разметка координат	Метод	Пример
Торец взрывной скважины	Взрывная скважина	40,60,Blasthole,0.5,-0.5,Blast hole
Крепежный болт - радиально	Радиально	0,40,Radial,-3.2,2.2,Bolt hole,,S2,1.05,0.275
Крепежный болт - в плане	В плане	0,20,Horizontal,,3.1,Bolt hole,Right,S2
Крепежный болт - по высоте	По высоте	0,,Vertical,3.2,,Bolt hole,Up,S2

Примечания

- Значения: Имя поверхности, Код, Сдвиг центра в плане и Сдвиг центра по высоте являются необязательными.
- Если Имя поверхности не задано или не применимо для заданного диапазона пикетов, используется первый подходящий для диапазона пикетов шаблон поверхности.
- В поле Метод должно быть указано одно из значений: Взрывная скважина, В плане, По высоте или Радиально.
- В поле Направление должно быть указано одно из следующих значений: Up, Down, Left, Right (Вверх, Вниз, Влево или Вправо), или пустое значение (для радиального сдвига или взрывной скважины).
- Точки разметки для метода Несколько радиальных импортировать нельзя.

Уравнения станций

Используйте *Уравнения станций*, чтобы определить значения пикетов для разбивочного элемента.

Определение уравнения

1. Выберите *Уравнения станций*.
2. Нажмите программную клавишу *Новый*.
3. В поле *Пикет позади* введите значение пикета.
4. В поле *Пикет впереди* введите значение пикета. Будет рассчитано значение *Истинный пикет*.
5. Нажмите *Запись*.

Отобразятся значения, введенные в поля *Пикет позади* и *Пикет впереди*. Зона обозначается числом после двоеточия в каждом поле. Также отобразится вычисленное значение *Прогрессия*, указывающее на увеличение или уменьшение значения пикета после уравнения станции.

Примечание - Зона до первого уравнения станции - это зона 1.

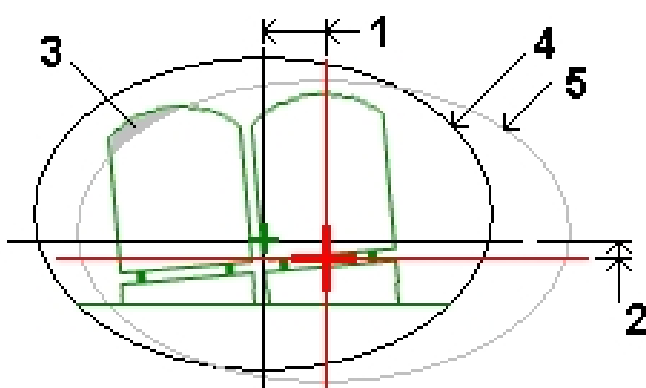
Совет - Чтобы изменить прогрессию для последнего уравнения станции, нажмите *Редактировать*.

- Чтобы добавить дальнейшие уравнения, нажмите *Новый*. Для удаления уравнения нажмите *Удалить*. Чтобы принять введенные уравнения, нажмите *Принять*.

Сдвиги разбивочных элементов

Используйте сдвиги разбивочных элементов для смещения разбивочного элемента в плане и профиле. Сдвиги разбивочного элемента обычно используются при создании горизонтальных кривых в железнодорожных туннелях для обеспечения соблюдения зазора между вагонами на виражах пути. Однако их можно применять вдоль любого разбивочного элемента туннеля при условии, что имеются допустимые разбивочный элемент в плане, разбивочный элемент профиля и назначенный шаблон.

На рисунке ниже показано использование сдвигов разбивочного элемента для избежания столкновения вагонов с проектным туннелем.



- | | | | |
|---|---------------------|---|--------------------|
| 1 | Сдвиг в плане | 4 | Туннель со сдвигом |
| 2 | Сдвиг по высоте | 5 | Проектный туннель |
| 3 | Столкновение вагона | | |

Описание сдвигов разбивочного элемента

- В меню *Описание туннеля* выберите пункт *Сдвиги разбив. элем.*
- Нажмите программную клавишу *Новый*.
- Введите *Начальную станцию* для сдвигов
- Введите *Сдвиг в плане* и *Сдвиг по высоте*.
- Нажмите *Запись*, чтобы применить сдвиги.
- Нажмите *Новый*, чтобы ввести сдвиги на другой станции.
- Для изменения существующего сдвига выделите запись и затем нажмите *Правка*.
- Для удаления существующего сдвига выделите запись и затем нажмите *Удалить*.
- Введя все сдвиги, нажмите *Принять*.
- Введите другие компоненты туннеля или нажмите *Запись*, чтобы сохранить определение туннеля.

Примечание - Если элемент разбивки был сдвинут и к шаблону был применен разворот, сначала выполняется разворот, а затем сдвиг элемента разбивки.

Импорт

Можно преобразовать файл LandXML, который определяет туннель, в txt-файл Trimble для использования в ПО Туннели. Файл LandXML преобразуется с помощью служебной программы [ASCII File Generator], доступной на веб-сайте www.trimble.com.

Перед преобразованием файла LandXML необходимо скопировать файл [LandXML To TunnelXML.xls] с веб-сайта www.trimble.com в папку [Custom ASCII Files] на офисном компьютере.

Преобразование файла LandXML в txt-файл

1. На офисном компьютере выберите [Пуск / Программы / Trimble Data Transfer / ASCII File Generator] для запуска служебной программы [ASCII File Generator].
2. В поле *Исходный JobXML или Файл проекта* выберите *Обзор*. Установите в поле *Тип файлов* значение *Все файлы*. Перейдите к соответствующей папке, а затем выберите файл LandXML для преобразования.
3. В поле *Формат вывода* выберите таблицу стилей [LandXML To TunnelXML].
4. Нажмите *ОК*.
5. На экране *Ввод значения пользователя* выберите поверхность туннеля поверхности туннеля для преобразования.
6. Нажмите *ОК*.
7. Подтвердите папку *Сохранить в* и *Имя файла* для txt-файла, а затем выберите *Сохранить*.
8. После выполнения выберите *Закреть*.

Используйте Центр устройств Windows Mobile для копирования txt файла в контроллер.

Совет - Чтобы создать txt-файл для других поверхностей в файле LandXML, повторите шаги 1 – 8.

Съемка с Туннель

Съемка

Используйте функцию Съемка для выполнения следующих действий:

- Автоматическое сканирование поперечных профилей
- Измерение координат вручную
- Измерение координат относительно туннеля
- Разметка координат
- Измерить поверхность – установите этот флажок для вызова функции *Задать*, которая позволяет задать элементы поверхности шаблона по измеренным в туннеле точкам.

Для описания и съемки туннеля в терминах 'пикетажа' вместо 'пикетов' для обозначения расстояний вдоль туннеля, в главном меню Trimble Access выберите *Настройки / Язык* и затем включите флажок *Использовать термины пикетажа*.

Совет - Чтобы при сохранении точки, измеренной в безотражательном режиме, мигал лазер, выберите *Инструмент / Настройки дальномера* и установите количество миганий лазера в поле «Миганий лазера».

Настройки съемки

При начале съемки отобразится запрос на выбор стиля съемки. Для получения дополнительных сведений о стилях съемки и соответствующих настройках соединения в меню Trimble Access выберите пункт *Настройки*, а затем выбирайте указанные ниже пункты.

- *Стили съемки* для изменения или определения стиля съемки. Стили съемки определяют параметры для настройки инструментов и связи с ними, а также для измерения и сохранения точек.
- *Связь / Контакты GNSS* для создания или настройки профиля набора сотового модема.
- *Связь / Автосоединение* для настройки параметров автоматического соединения.
- *Связь / Настройки радио* для настройки радиоканала и идентификатора сети на Trimble VX Spatial Station или тахеометр Trimble S Series. Эти настройки используются с традиционным инструментом в роботизированном режиме.
- *Связь / Bluetooth* для установления связи с другими устройствами посредством беспроводного интерфейса Bluetooth.

Значок

Ниже приведены значки, отображающиеся при съемке туннеля.

Значок в плане	Вид	Описание	Значок поперечника	Просмотр	Описание
		Доступный для выбора пикет			Отсканированные координаты в пределах допуска
		Недоступный для выбора пикет			Отсканированные координаты вне допуска
		Выбранный пикет			Сохраненные размеченные координаты
		Отсканированный пикет в пределах допуска			Разметка координат
		Отсканированный пикет с координатами за пределами допуска			Выбранные координаты разметки
		Текущий пикет			Ось разбивочного элемента
		Лазерный указатель высокой мощности активирован			Лазерный указатель высокой мощности активирован
					Ось разбивочного элемента со сдвигом / ось повернутого разбивочного элемента
					Текущие координаты
					Профиль туннеля отображается в направлении увеличения пикетажа.
					Профиль туннеля отображается в направлении уменьшения пикетажа.

Примечания

- ПО Туннели по умолчанию переходит в режим слежения при сканировании или измерении в туннеле. При выборе стандартного режима достигается лучшее качество, но скорость измерения снижается.
- Функция ПО Туннели Съемка / Туннель поддерживается инструментами Trimble серии VX/S и Trimble M3 total station.

Автоматическое сканирование координат

При автоматическом сканировании происходит измерение точек с указанным интервалом между сканами для выбранных пикетов. Получившиеся координаты сравниваются с проектной поверхностью шаблона для каждого пикета.

Примечание - Для сканирования туннеля с помощью Trimble M3 total station используйте *Ручное измерение*.

Автоматическое сканирование координат в туннеле

1. Выберите *Съемка*, а затем выберите стиль съемки и начните съемку.
В меню Trimble Access выберите *Настройки / Стили съемки* для изменения существующего стиля или определения нового стиля.
2. Нажмите *Автоскан*.
3. Выберите туннель из списка.
Совет - Для добавления в список файлов из другой папки нажмите *Добавить*, перейдите к требуемой папке и затем выберите один или несколько добавляемых файлов.
4. Для определения диапазона пикетов скана выберите пикеты, подлежащие сканированию, с помощью одного из приведенных ниже способов.
 - Введите значения в поля *Начальный пикет* и *Конечный пикет*.
 - В полях *Начальный пикет* и *Конечный пикет* выберите *Список* из всплывающего меню и затем выберите значения из списка.
 - Выделите поле *Начальный пикет*, наведите инструмент на требуемую начальную точку скана и затем нажмите *Начать*. Повторите этот процесс для поля *Конечный пикет*.
Совет - Для выполнения измерений в направлении уменьшения пикетажа введите значение *Начального пикета* большее, чем значение *Конечного пикета*.
5. В поле *Расст между пикетами* введите требуемый интервал пикетов для скана. Во всплывающем меню поля *Расст между пикетами* необходимо выбрать правильный метод интервала. Возможные варианты: *От 0* и *Относительный*.
 - Метод «От 0» используется по умолчанию и дает значения пикетов, кратные интервалу пикетов. Например, если начальный пикет равен 2,50 и интервал пикетов равен 1,00, метод «От 0» дает пикеты 2,50, 3,00, 4,00, 5,00 и т.д.
 - Относительный метод дает значения пикетов относительно начального пикета. Например, если начальный пикет равен 2,50 и интервал пикетов равен 1,00, относительный метод дает пикеты 2,50, 3,50, 4,50, 5,50 и т.д.
6. Выберите поверхность шаблона, которую требуется отсканировать.
7. Нажмите *След* для просмотра выбранного диапазона пикетов в виде плана. Вид плана автоматически увеличивается до определенного диапазона.

Советы

- Нажмите и удерживайте точку на элементе разбивки (или сдвиге элемента разбивки, если это возможно) для просмотра пикета, северной и восточной координаты и отметки.
- Для расчета сетки и координат туннеля нажмите *Вычисл* во втором ряду программных кнопок. Используйте эту функцию для подтверждения описания туннеля перед его съемкой.
- Для добавления пикета вне заданного интервала пикетажа нажмите и удерживайте экран, затем выберите *Добавить пикет* из меню.

Графический дисплей отображает	Как
Элемент разбивки в плане	Черная линия
Разбивочный элемент со сдвигом (если применимо)	Зеленая линия
Текущий пикет	Красный круг
Выбранные пикеты	Синяя точка
Местоположение инструмента	Черная точка
Направление наведения инструмента	Красная пунктирная линия

Нажмите пикет, чтобы снять с него выделение. Или нажмите и удерживайте экран, а затем выберите *Отменить выбор*, чтобы отменить выбор всех пикетов. В контекстом меню также имеется *Список пикетов*, в котором можно выбрать или отменить выбор пикетов в диапазоне пикетов.

Примечание - У затененных пикетов нет разбивочного элемента в профиле или шаблона и их невозможно выбрать для сканирования.

Совет - В качестве альтернативного варианта определения скана из вида сверху можно просмотреть пикет для сканирования из просмотра поперечника, нажать и удерживать экран, а затем выбрать *Сканировать на текущем пикете*.

8. Нажмите *Далее* для просмотра поперечника первого выбранного пикета. Выбранная поверхность шаблона будет выделена.

Совет - Чтобы открыть всплывающее окно для просмотра информации включающей (если допустимо) сдвиги в плане и по высоте, координаты, отметки, имена поверхности и коды нажмите на любой из элементов:

Элемент	Отображается как
Разбивочный элемент	Красный крест
Смещенный элемент	Маленький зеленый крест
Точки разворота	Круглый зеленый значок
Проектные точки	Синий круг
Точки вершин	Короткая зеленая линия

9. Если имеются области туннеля, которые невозможно отсканировать или требуется исключить из скана, или требуется отсканировать только часть профиля туннеля, можно определить зоны сканирования. Нажмите и кратковременно удерживайте экран, затем выберите пункт *Добавить зону сканирования* во всплывающем меню.
10. Нажмите *Запуск*, затем выполните *Настройки* скана.
11. Нажмите *Принять* для настройки *Допусков* сканирования.
12. Нажмите *Принять*. ПО Туннели начнет сканирование первого пикета.

Совет - Для каждой сканированной точки отображаются значения переруба, недоруба и отклонения пикета. Все отсканированные координаты отображаются в виде зеленого кружка (в допуске) или красного кружка (вне допуска).

При использовании тахеометр Trimble S Series нажмите *Пауза* для приостановки скана; нажмите *Продолжить* для возобновления сканирования. Нажмите *Стоп* для окончания сканирования до его завершения. Во время приостановки можно выбрать любые отсканированные координаты для просмотра отклонений.

При использовании Trimble VX Spatial Station нажимайте *Стоп* для приостановки скана. Нажимайте *Старт* для возобновления сканирования Туннели.

После сканирования всех точек текущего пикета ПО Туннели автоматически переходит к следующему пикету, пока не будут отсканированы все выбранные пикеты.

Совет - В окне просмотра поперечника нажмите кнопку со стрелкой вверх (следующий пикет) или нажмите кнопку со стрелкой вниз (предыдущий пикет) для просмотра других пикетов во время сканирования. Сканируемый пикет указан в верхнем левом углу экрана. Просматриваемый пикет указан в центральной части экрана сверху.

13. После сканирования всех точек для выбранных пикетов в результатах отображаются пикеты с ошибками. Можно раскрыть пикеты с ошибками для просмотра количества отсканированных точек, пропущенных точек и числа точек вне допуска. Можно раскрыть эту последнюю запись для просмотра количества точек переруба, недоруба и пикетов с отклонениями.

Совет - На виде сверху видны сканированные пикеты. Пикеты без ошибок отображаются в виде зеленых кружков, а пикеты с ошибками отображаются в виде сплошных красных кружков.

14. Нажмите *Закрыть* для завершения.

Совет - После завершения скана можно выполнить приведенные ниже действия.

- Для просмотра отчета по каждому пикету вернитесь к просмотру вида сверху, нажмите и удерживайте экран, а затем выберите *Результаты*.
- Для просмотра сведений текущего пикета перейдите в вид поперечника, нажмите и удерживайте экран, а затем выберите *Подробно*. См. также [Просмотр туннеля](#).
- Для редактирования значений допусков вернитесь к виду сверху или поперечника, нажмите и удерживайте экран, а затем выберите *Допуски*. Отклонения параметров *Пикет*, *Переруб* и *Недоруб* обновятся в соответствии с новыми значениями допусков.

Примечания

- Для использования файла, сохраненного в папке текущего проекта в другом проекте, используйте Проводник Windows для копирования или перемещения файла в папку соответствующего проекта.
- При запуске сканирования для высоты цели DR и константы призмы автоматически устанавливается значение 0,00.
- При сканировании, если выбрана функция Уравнение на станции, при помощи тахеометр Trimble S Series каждая точка сканируется до тех пор, пока она не будет обнаружена в пределах допуска.
- Если выбрана функция Уравнение на станции, при сканировании при помощи Trimble VX Spatial Station одновременно будут отсканированы пятьдесят точек. Для точек, параметры которых оказались за пределами допуска, проводится повторное сканирование.
- При превышении допустимого количества повторов или по истечении времени отключения дальномера точка будет пропущена.

Совет - При традиционной съемке можно использовать меню, вызываемое нажатием и удержанием экрана, для быстрого измерения контрольной точки. Если точки не выбраны, доступна опция *Проверить ЗТ*; если выбрана одна точка, доступна опция *Контрольное измерение*. Также для выполнения контрольного измерения в любом экране можно нажимать клавиши [CTRL + K] на контроллере.

Зоны сканирования

Используйте зоны сканирования, когда части профиля туннеля либо не требуется сканировать, либо невозможно измерить (например, области за вентиляционными каналами).

Будут измерены только точки в пределах зоны сканирования.

Можно определить несколько зон сканирования на одном профиле.

Зоны сканирования применяются ко всей длине определенного диапазона пикетов.

Определение зон сканирования

1. Выполните шаги 1–7 процедуры автоматического сканирования.
2. Нажмите и кратковременно удерживайте экран или нажмите клавишу пробела, затем выберите пункт *Добавить зону сканирования*.
3. Наведите инструмент на начальную точку зоны сканирования. Луч инструмента отобразится на экране в виде сплошной красной линии. Нажмите пункт *Принять* или клавишу *Enter* для сохранения начальной точки зоны сканирования.

Примечание - Зоны сканирования необходимо определять в направлении по часовой стрелке.

Совет - В случае определения начальной точки зоны сканирования в неправильном месте нажмите *Назад* или клавишу *Escape* для возвращения и переопределения этой точки.

4. Наведите инструмент на конечную точку зоны сканирования. Луч инструмента отобразится на экране в виде сплошной красной линии. Нажмите пункт *Принять* или клавишу *Enter* для сохранения конечной точки зоны сканирования.
Отобразится вид профиля автоматического сканирования. Точки за пределами зоны сканирования затенены и не могут быть измерены.
5. Для определения другой зоны сканирования снова нажмите пункт *Добавить зону сканирования* в контекстном меню.

Для удаления зон сканирования нажмите и кратковременно удерживайте экран или нажмите клавишу пробела, а затем выберите пункт *Удалить зоны сканирования*. Будут удалены все зоны сканирования.

Измерение координат вручную

Используйте ручное измерение для выполнения приведенных ниже действий.

- **Измерение** координат, которые невозможно измерить при сканировании.
- **Измерение** координат с помощью Trimble M3 total station.
- **Удаление** сканированных или измеренных вручную координат.

Выполнение измерений вручную

1. Выполните процедуру **автоматического сканирования**.

В виде План отображаются разбивочные элементы туннеля в плане, координаты инструмента, а также текущее направление. Черным незакрашенным кружком отмечен каждый пикет в соответствии с заданным пикетажем.

Советы

- Нажмите и удерживайте точку на элементе разбивки (или сдвиге элемента разбивки, если это возможно) для просмотра пикета, северной и восточной координаты и отметки.
 - Для расчета сетки и координат туннеля нажмите *Вычисл* во втором ряду программных кнопок. Используйте эту функцию для подтверждения описания туннеля перед его съемкой.
 - Для перемещения по экрану нажмите программную кнопку *Сдвинуть* и затем используйте клавиши курсора на клавиатуре контроллера.
2. Сделайте одно из следующего:
 - При работе с Trimble VX Spatial Station или тахеометр Trimble S Series нажмите и кратковременно удерживайте экран или клавишу *пробела*, а затем выберите во всплывающем меню пункт *Ручное измерение*.
 - При работе с Trimble M3 total station вы автоматически переходите в режим *Ручное измерение*.

Выбранный режим *Вручную* отображается в верхнем левом углу экрана.

Нажав и удерживая меню вы можете сделать *Настройки* и задать *Допуски*.

Совет - Если невозможно выполнить съемку туннеля в безотражательном режиме, вы можете выполнить **измерение на призму**, установив ее перпендикулярно поверхности туннеля, при этом ее высота применяется перпендикулярно профилю. Чтобы сделать это, в меню *Настр.* выберите опцию **Применять высоту перпендикулярно профилю**. Эта опция позволяет при использовании призмы измерять координаты, перпендикулярные профилю, посредством ввода радиуса призмы в качестве высоты цели.

3. Выберите пикет, подлежащий измерения, с помощью одного из приведенных ниже способов.

- Нажмите кнопки со стрелками вверх и вниз на клавиатуре контроллера.
- Нажмите отдельный пикет.
- Нажмите и удерживайте экран, а затем выберите пикет из списка в поле *Выбрать пикеты*.

Выбранный пикет отобразится в виде красного круга.

4. Для просмотра поперечника и измерения нажмите *Далее*.

Совет - Нажмите и удерживайте разбивочный элемент, смещенный элемент, проектные точки (показаны как синие точки) и точки вершин (показаны как короткие зеленые линии) для просмотра их сдвига в плане и по высоте, координат, отметки, имени поверхности и кода.

5. Сделайте одно из следующего:

- При работе с Trimble VX Spatial Station или тахеометр Trimble S Series нажмите координату, которую необходимо измерить. Инструмент автоматически повернется к этим координатам. Также можно вручную навести инструмент на точку, которую необходимо измерить. После выполнения измерения будут отображены значения *Пикет, Недоруб, Переруб* и *Отклонение пикета*. Нажмите *Запись* для сохранения координат.
- При работе с Trimble M3 total station вручную наведите инструмент на точку, которую необходимо измерить и нажмите *Начать*. После выполнения измерения будут отображены значения *Пикет, Недоруб, Переруб* и *Отклонение пикета*. Нажмите *Запись* для сохранения координат.

Советы

- Вы можете выбрать точки для измерения, заданные *Интервалом между сканами*.
- Если при выполнении измерений возникают сложности, например, из-за отражающих или темных поверхностей, увеличьте значение *Автоотключение дальногомера*.
- Если при измерении в безотражательном режиме происходит сбой обновления текущих координат (отображаются крестиком), убедитесь, что в меню *Настройки* выключена опция *Применять высоту перпендикулярно профилю*.

Примечание - Если имя *Начальной точки* не задано, отобразится окно *Настройки*. Заполните необходимые поля и нажмите *Принять*.

Если допуски не заданы, отобразится окно *Допуски*. Заполните необходимые поля и нажмите *Принять*.

Пикеты без ошибок отображаются в виде зеленых кружков, а пикеты с ошибками отображаются в виде сплошных красных кружков.

Совет - При традиционной съемке можно использовать меню, вызываемое нажатием и удержанием экрана, для быстрого измерения контрольной точки. Если точки не выбраны, доступна функция *Проверить ЗТ*; если выбрана одна точка, доступна функция *Контрольное измерение*. Иначе, для выполнения контрольного измерения из любого экрана, нажмите [CTRL + K] на клавиатуре контроллера.

Удаление измеренных координат

1. В просмотре профиля нажмите точку, чтобы выбрать ее. Выбранная точка обозначена черным кругом.

Для отмены выделения точки нажмите ее снова. Или нажмите и удерживайте экран, а затем выберите *Отменить выбор*.

2. Нажмите *Удалить*.

Совет - Для восстановления удаленных точек нажмите и удерживайте экран, а затем выберите *Восстановить удаленные точки*.

Примечание - При выборе точки для удаления цель инструмента будет совпадать с проектными координатами для этой точки. При выборе команды *Запись сразу после удаления точки инструмент повторно измерит проектные координаты для удаленной точки*.

Координаты в туннеле

Используйте координаты в туннеле для выполнения следующих действий:

- Измерение координат на любом пикете в пределах туннеля.
- Сравнение координат с проектными параметрами туннеля.

Для использования координат в туннеле:

1. Выберите *Съемка*, а затем выберите стиль съемки и начните съемку.
В меню Trimble Access выберите *Настройки / Стили съемки* для изменения существующего стиля или определения нового стиля.
2. Нажмите *Координаты в туннеле*.
3. Выберите туннель из списка.

Советы

- Чтобы добавить в список файлы из другой папки, нажмите *Добавить*, перейдите в требуемую папку и выберите файлы для добавления.
- Чтобы открыть всплывающее окно для просмотра информации включающей (если допустимо) сдвиги в плане и по высоте, координаты, отметки, имена поверхности и коды нажмите на любой из элементов:

Элемент	Отображается как
Разбивочный элемент	Красный крест
Смещенный элемент	Маленький зеленый крест
Точки разворота	Круглый зеленый значок
Проектные точки	Синий круг
Точки вершин	Короткая зеленая линия

Если вы работаете с Trimble VX Spatial Station или тахеометр Trimble S Series, инструмент автоматически переключится в безотражательный режим слежения (DR) с включенным лазерным указателем. На экране отобразится перекрестие для текущих координат.

Совет - Для отключения безотражательного режима (DR) установите высоту цели или внесите другие изменения в настройку инструмента, нажмите стрелку в правой части экрана для доступа к строке состояния.

4. Сделайте одно из следующего:

- При работе с Trimble VX Spatial Station или тахеометр Trimble S Series, нажмите поверхность шаблона, относительно которой требуется выполнить измерение.
- При работе с Trimble M3 total station, нажмите *Начать* и затем выберите поверхность шаблона, относительно которой требуется выполнить измерение.

Совет - Также можно использовать контекстное меню, чтобы выбрать поверхность из списка.

5. Наведите инструмент на координаты, которые требуется измерить.

Нажав и удерживая меню вы можете сделать *Настройки* и установить *Допуски*.

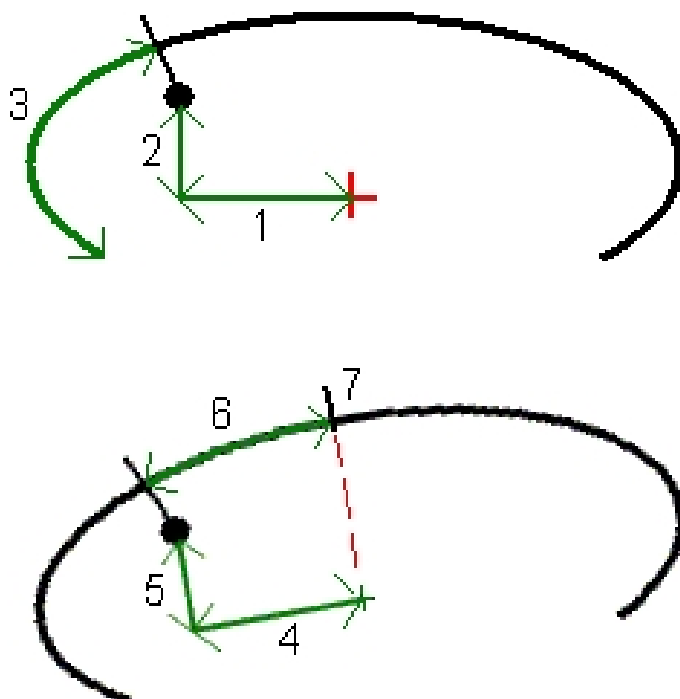
Совет - Если невозможно выполнить съемку туннеля в безотражательном режиме, вы можете выполнить *измерение на призму*, установив ее перпендикулярно поверхности туннеля, при этом ее высота применяется перпендикулярно профилю. Чтобы сделать это, в меню *Настр.* выберите опцию *Применять высоту перпендикулярно профилю*. Эта опция позволяет при использовании призмы измерять координаты, перпендикулярные профилю, посредством ввода радиуса призмы в качестве высоты цели.

При работе с Trimble VX Spatial Station или тахеометр Trimble S Series в нижней части экрана отображается информация о текущей точке и ее связи с выбранной поверхностью шаблона.

При работе с Trimble M3 total station, нажмите *Начать* для просмотра в нижней части экрана информации о текущей точке и ее связи с выбранной поверхностью шаблона.

Совет - Если при измерении в безотражательном режиме происходит сбой обновления текущих координат (отображаются крестиком), убедитесь, что в меню *Настройки* выключена опция *Применять высоту перпендикулярно профилю*.

Для прокрутки значений нажимайте стрелку слева от текста. Доступна информация, показанная на приведенных ниже схемах и указанная в следующей таблице.



Номер	Значение	Описание
-	Пикет	Пикет текущей точки, выраженный относительно проекта туннеля.
-	Недоруб / Переруб	Недоруб или переруб текущей точки, выраженный относительно выбранной поверхности шаблона. Отображается красным цветом, если его значение выходит за пределы допуска.
-	Разворот	Значение разворота поперечника в текущей точке.
1	Сдвиг в плане	Сдвиг в плане текущей точки от элемента разбивки (показан красным крестом).
2	Сдвиг по высоте	Сдвиг по высоте текущей точки от элемента разбивки (показан красным крестом). Может быть перпендикулярным либо истинным вертикальным, в зависимости от параметров точки шаблона в проекте туннеля.
3	Расстояние в профиле	Расстояние в профиле текущей точки, измеренное вдоль выбранной поверхности шаблона от ее начальной точки.
4	Сдвиг в	Сдвиг в плане текущей позиции от повернутого элемента

Номер	Значение	Описание
	плане (повернутый)	разбивки (показан зеленым крестом) и развернутый с туннелем.
5	Сдвиг по высоте (повернутый) (повернутый)	Сдвиг по высоте текущей позиции от повернутого элемента разбивки (показан зеленым крестом) и развернутый с туннелем. Может быть перпендикулярным либо истинным вертикальным, в зависимости от параметров координат шаблона в проекте туннеля.
6	Расстояние до вершины	Расстояние в профиле от вершины (7) до текущей позиции. Вершина (показана черной линией) определяется пересечением перпендикулярной линии от повернутого элемента разбивки (показан зеленым крестом) до свода туннеля.
-	Север (X)	Координата текущей точки на север.
-	Восток (Y)	Координата текущей точки на восток.
-	Отметка	Отметка текущей точки.

б. Нажмите *Запись* для сохранения текущих координат в базе данных проекта.

Лазерный указатель 3R

При использовании Trimble S8 total station, оснащенного лазерным указателем высокой мощности нажмите *Лазер 3D* для включения лазерного указателя высокой мощности и отображения отметки на поверхности туннеля. В нижней левой части экрана отобразится значок, указывающий, что лазер активирован. Нажмите *Начать* для измерения координат, затем нажмите *Запись* для сохранения текущих координат в базе данных проекта.

Примечания

- Хотя лазерный указатель высокой мощности несоосен зрительной трубе, инструмент может автоматически поворачиваться для измерения места, куда указывает лазерный указатель. При нажатии *Лазер 3D* выполняется предварительное измерение для определения вертикального угла поворота инструмента для измерения расстояния до места, на которое указывает лазерный указатель. При нажатии *Начать* инструмент автоматически поворачивается на это место и выполняет измерение. Затем инструмент поворачивается так, чтобы лазерный указатель снова указывал на измеренные координаты. Предварительное измерение не сохраняется.
- Расчет вертикального угла поворота подразумевает, что горизонтальное проложение до предварительного измерения аналогично проложению до местоположения лазерного указателя ВМ. Для измерения расстояния до точки лазерного указателя ВМ, когда она находится рядом с верхним или нижним краем объекта, используйте КЛ, чтобы выполнить измерения у нижнего края объекта, и КП, чтобы выполнить измерения у верхнего края объекта так, чтобы предварительное измерение не перекрыло объект, расстояние до которого вы измеряете.

ПРЕДУПРЕЖДЕНИЕ - Лазерный указатель VM - это лазер класса 3R, который издает лазерное излучение: запрещается смотреть на лазерный луч или наводить на него оптические инструменты.

Разбивка координат

Разметить предварительно заданные координаты в туннеле можно при помощи опции *Туннель / Разметка*. Инструкции по определению размеченных координат в туннеле см. [Туннель Разметка координат](#).

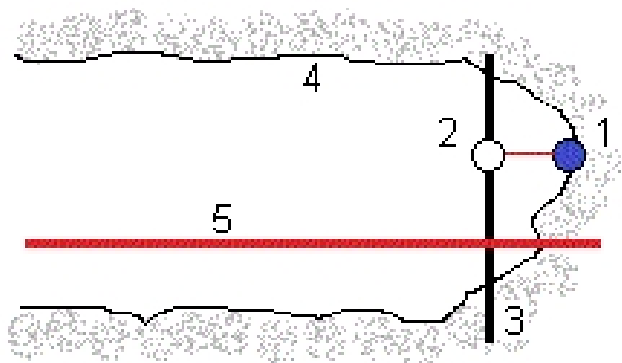
Разметку точек в туннеле можно выполнить с помощью следующих инструментов:

- Trimble VX Spatial Station или тахеометр Trimble S Series
- Trimble M3 total station

При работе с Trimble VX Spatial Station или тахеометр Trimble S Series, сервомеханизм автоматизирует процесс съемки. При работе с Trimble M3 total station вы должны выполнять наведение вручную.

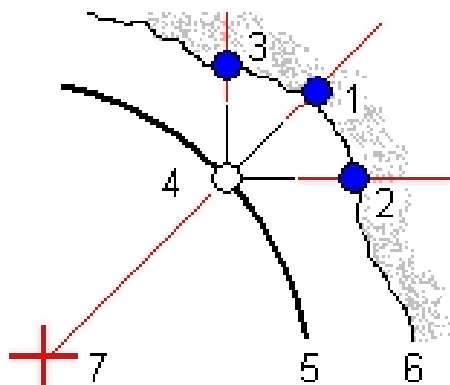
Примечание - При разметке координат с помощью Trimble VX Spatial Station или тахеометр Trimble S Series, Туннели предпримет попытку навигации к заданным координатам. Часто это будет невозможно, вместо этого программное обеспечение обнаружит координаты на поверхности туннеля, совпадающие с выбранным пикетом. Расположение этих координат зависит от метода, используемого для определения размеченных координат. Более подробную информацию о трех методах определения размеченных координат в туннеле см. в разделе [Туннель Разметка координат](#).

Рисунок и таблица ниже объясняют порядок разметки взрывной скважины.



- | | | | |
|---|-----------------------------|---|--------------------------|
| 1 | Положение взрывной скважины | 4 | Поверхность туннеля |
| 2 | Проектная точка | 5 | Элемент разбивки туннеля |
| 3 | Проектная поверхность | | |

Рисунок и таблица ниже объясняют порядок разметки точек, заданных методами: радиальным (включая разметку нескольких точек, заданных радиально), в плане и по высоте.



- | | |
|---|----------------------------------|
| 1 Размеченные координаты, заданные как радиальные | 5 Проектная поверхность |
| 2 Размеченные координаты, заданные как координаты в плане | 6 Поверхность туннеля |
| 3 Размеченные координаты, заданные как координаты в профиле | 7 Центр для радиальных координат |
| 4 Проектные координаты | |

Разметка предварительно заданных координат в туннеле

- Выберите *Съёмка*, а затем выберите стиль съёмки и начните съёмку.
В меню Trimble Access выберите *Настройки / Стили съёмки* для изменения существующего стиля или определения нового стиля.
- Нажмите *Разметка*.
- Выберите туннель из списка.
Совет - Для добавления в список файлов из другой папки нажмите *Добавить*, перейдите к требуемой папке и затем выберите один или несколько добавляемых файлов.
- Для задания диапазона пикетов, воспользуйтесь одним из методов для выбора пикетов:
 - Введите значения в поля *Начальный пикет* и *Конечный пикет*.
 - В полях *Начальный пикет* и *Конечный пикет* выберите *Список* из всплывающего меню и затем выберите значения из списка.
 - Выделите поле *Начальный пикет*, наведите инструмент на требуемую начальную точку и затем нажмите *Начать*. Повторите этот процесс для поля *Конечный пикет*.
Совет - Для выполнения измерений в сторону уменьшения пикетажа введите значение *Начальный пикет* большее, чем значение *Конечный пикет*.
- Введите требуемый интервал пикетов.
 - Метод «От 0» используется по умолчанию и дает значения пикетов, кратные интервалу пикетов. Например, если начальный пикет равен 2,50 и интервал пикетов равен 1,00, метод «От 0» дает пикеты 2,50, 3,00, 4,00, 5,00 и т.д.

- Относительный метод дает значения пикетов относительно начального пикета. Например, если начальный пикет равен 2,50 и интервал пикетов равен 1,00, относительный метод дает пикеты 2,50, 3,50, 4,50, 5,50 и т.д.
6. Нажмите *След* для просмотра выбранного диапазона пикетов в виде плана. Вид плана автоматически увеличивается до определенного диапазона.

Графический дисплей отображает	Как
Элемент разбивки в плане	Черная линия
Разбивочный элемент со сдвигом (если применимо)	Зеленая линия
Текущий пикет	Красный круг
Выбранные пикеты	Синяя точка
Местоположение инструмента	Черная точка
Направление наведения инструмента	Пунктирная красная линия

Советы

- Нажмите и удерживайте точку на элементе разбивки (или сдвиге элемента разбивки, если это возможно) для просмотра пикета, северной и восточной координаты и отметки.
 - Для расчета сетки и координат туннеля нажмите *Вычисл* во втором ряду программных кнопок. Используйте эту функцию для подтверждения описания туннеля перед его съемкой.
 - Для перемещения по экрану нажмите программную кнопку *Сдвинуть* и затем используйте клавиши курсора на клавиатуре контроллера.
7. Выберите пикет, подлежащий измерению, с помощью одного из приведенных ниже способов.
- Нажмите кнопки со стрелками вверх и вниз на клавиатуре контроллера.
 - Нажмите отдельный пикет.
 - Нажмите и удерживайте экран, а затем выберите пикет из списка в поле *Выбрать пикеты*.

Выбранный пикет отобразится в виде красного круга.

8. Нажмите *Далее*.
9. В виде поперечника выполните одно из следующих действий для выбора координат, которые требуется разметить.
- Нажмите отдельную размеченную координату.
 - Используйте кнопки со стрелками влево и вправо на клавиатуре контроллера.

Советы

- Для автоматизации процесса разметки нескольких взрывных скажин, нажмите и удерживайте меню, затем выберите *Все взрывные скважины*.

- Нажмите и удерживайте разбивочный элемент, смещенный элемент, точку для разметки (взрывные скважины показаны как черные круги с линией, указывающей положение точки для разметки радиальным, плановым и высотным методами), проектную точку (показаны как синие точки) и вершину (показаны как короткие зеленые линии) для просмотра их сдвига в плане и по высоте, координат, отметки, имени поверхности и кода.
- Чтобы открыть всплывающее окно для просмотра информации включающей (если допустимо) сдвиги в плане и по высоте, координаты, отметки, имена поверхности и коды элемента нажмите на любой из элементов:

Элемент	Отображается как
Разбивочный элемент	Красный крест
Смещенный элемент	Маленький зеленый крест
Точки разворота	Круглый зеленый значок
Точки разбивки	Полый черный круг показывает точку разбивки для взрывной скважины. Точки разбивки, заданные как радиальные, координаты в плане или по высоте отображаются кругом с линией, описывающей начало отсчета для этой точки.
Проектные точки	Синий круг
Точки вершин	Короткая зеленая линия

10. Нажмите *Авто* для настройки *Допусков* разметки.
11. Нажмите *Принять* для установки *Настроек* скана.
12. Сделайте одно из следующего:
 - При работе с Trimble VX Spatial Station или тахеометр Trimble S Series, нажмите *Авто* для разметки выбранных координат..

Примечание - Если значение *Допуск координат* не задано, появится экран *Допуски* . Заполните требуемые поля и нажмите *Принять*. Если имя *Начальной точки* не задано, появится экран *Настройки* . Заполните требуемые поля и нажмите *Принять*.

Совет - Если инструмент не способен выполнять измерения в связи, например, с отражающими или темными поверхностями, время отключения дальномера следует увеличить.

Инструмент автоматически повернется к выбранным координатам, ход процесса будет отображаться в строке прогресса в верхней левой части экрана. При обнаружении координат на экране отобразятся инструкции по отметке точки.

Если координату невозможно обнаружить в пределах допуска координат, программное обеспечение отобразит сообщение *Сбой* поверх допуска.

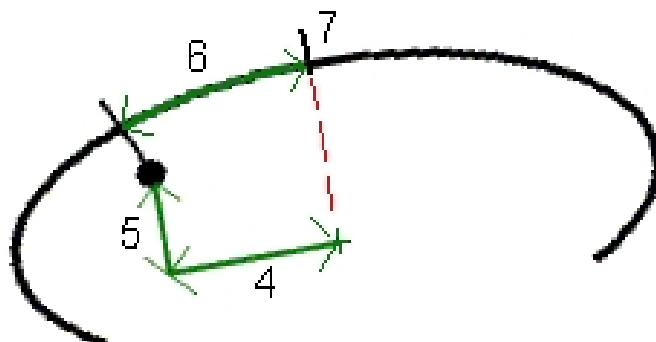
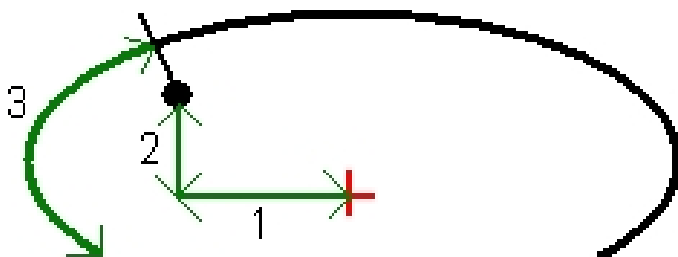
Если для разметки взрывных скважин вы выбрали *Все взрывные скважины*, инструмент выполнит наведение на первую заданную взрывную скважину и, когда вы выйдете на требуемую точку, получите указание выполнить разметку. Затем инструмент выполнит наведение на следующую взрывную скважину и так далее, пока все взрывные скважины не будут размечены. Если в пределах заданного допуска невозможно найти точку, ПО отобразит сообщение *Не выполнена* в нижней части экрана отклонений, отбросит координаты и перейдет к следующей взрывной скважине. См. *Настройка* для установки значений *Задержка запуска* и *Задержка отметки*.

Совет - Для поиска размеченных координат вручную используйте функциональную кнопку *Поворот* для поворота инструмента к выбранным размеченным координатам и выполнения точной настройки координат вручную. Нажмите функциональную кнопку *Сохранить* для записи измеренных координат.

- При работе с Trimble M3 total station, нажмите *Поворот* для разворота инструмента вручную в пределах требуемых допусков и затем нажмите *Начать*.

Совет - Если инструмент не способен выполнять измерения в связи, например, с отражающими или темными поверхностями, время отключения дальномера следует увеличить.

В нижней части экрана отобразится информация о текущей точке и ее отношении к выбранной точке разметки. Для прокрутки значений нажимайте стрелку слева от текста. Доступна информация, показанная на схемах ниже и указанная в следующей таблице.



Номер	Значение	Описание
-	Отклонение пикета	Пикет текущей точки, выраженный относительно проекта туннеля.
-	Отклонение смещения	Радиальная разность между измеренными координатами и вынесенными в натуру координатами. Отображается красным цветом, если превышает допуск координат .
-	Разворот	Значение разворота поперечника в текущей точке.
1	Сдвиг в плане	Сдвиг в плане текущей точки от элемента разбивки (показана красным крестом). Если элемент разбивки смещен, сдвиг в плане выполняется от смещенного элемента разбивки (показан маленьким зеленым крестом).
2	Сдвиг по высоте	Сдвиг по высоте текущей точки от элемента разбивки (показана красным крестом). Если элемент разбивки смещен, сдвиг в плане выполняется от смещенного элемента разбивки (показан маленьким зеленым крестом). Может быть либо перпендикулярным, либо истинным вертикальным, в зависимости от параметров точки шаблона в проекте туннеля.
3	Расстояние в профиле	Расстояние в профиле текущей точки, измеренное вдоль выбранной поверхности шаблона от ее начальной точки.
4	Сдвиг в плане (повернутый)	Сдвиг в плане текущей позиции от повернутого элемента разбивки (показан зеленым крестом) и развернутый с туннелем.
5	Сдвиг по высоте (повернутый)	Сдвиг по высоте текущей позиции от повернутого элемента разбивки (показан зеленым крестом) и развернутый с туннелем. Может быть либо перпендикулярным, либо истинным вертикальным, в зависимости от параметров координат шаблона в проекте туннеля.
6	Расстояние до вершины	Расстояние в профиле от вершины (7) до текущей позиции. Вершина (показана черной линией) определяется пересечением перпендикулярной линии от повернутого элемента разбивки (показан зеленым крестом) до свода туннеля.

При использовании Trimble S8 total station, оснащенного лазерным указателем высокой мощности нажмите *Лазер 3D* для включения лазерного указателя высокой мощности и отображения отметки на поверхности туннеля. В нижней левой части экрана отобразится значок, указывающий, что лазер активирован. Нажмите *Запись* для сохранения текущих координат в базе данных проекта.

Примечания

- Хотя лазерный указатель высокой мощности несоосен зрительной трубе, инструмент может автоматически поворачиваться для измерения места, куда указывает лазерный указатель. При нажатии Лазер 3D выполняется предварительное измерение для определения вертикального угла поворота инструмента для наведения лазерного указателя на позицию разметки. Затем инструмент автоматически поворачивается на позицию разметки, и включается лазерный указатель высокой мощности. При нажатии Запись отключается лазерный указатель, инструмент поворачивается обратно на позицию разметки, а координаты сохраняются. Предварительное измерение не сохраняется.
- Расчет вертикального угла поворота подразумевает, что горизонтальное проложение до предварительного измерения аналогично проложению до местоположения лазерного указателя VM. Для измерения расстояния до точки лазерного указателя VM, когда она находится рядом с верхним или нижним краем объекта, используйте КЛ, чтобы выполнить измерения у нижнего края объекта, и КП, чтобы выполнить измерения у верхнего края объекта так, чтобы предварительное измерение не перекрыло объект, расстояние до которого вы измеряете.

ПРЕДУПРЕЖДЕНИЕ - Лазерный указатель VM - это лазер класса 3R, который издает лазерное излучение: запрещается смотреть на лазерный луч или наводить на него оптические инструменты.

Совет - При традиционной съемке можно использовать меню, вызываемое нажатием и удержанием экрана, для быстрого измерения контрольной точки. Если точки не выбраны, доступна опция *Проверить 3T*; если выбрана одна точка, доступна опция *Контрольное измерение*. Также для выполнения контрольного измерения в любом экране можно нажимать клавиши [CTRL + K] на контроллере.

13. Нажмите *Сохранить* для записи измеренных координат. Сохраненные координаты будут отображаться сплошным черным кружком.

Совет - После завершения скана можно выполнить приведенные ниже действия.

- Для просмотра отчета по каждому пикету вернитесь к просмотру вида сверху, нажмите и удерживайте экран, а затем выберите *Результаты*.
- Для просмотра сведений о текущем пикете перейдите к просмотру поперечника, нажмите и удерживайте экран, а затем выберите *Подробно*. См. также [Просмотр туннеля](#).

Параметры скана и допуски

Вы можете задать:

- [Настройки](#)
- [Допуски](#)

Настройки

Доступные поля зависят от метода измерений.

Автосканирование

- Введите имя *Начальной точки* , *Код точки*, *Интервал между сканами*, и *Автоотключение дальномера*. Точки, которые будут отсканированы, определяются интервалом между сканами и включают начальную и конечную точки, определяющие каждый элемент в шаблоне поверхности.

Совет - Для обеспечения повышенной производительности сканирования можно сократить время отключения дальномера. Если инструмент не способен выполнять измерения в связи, например, с отражающими или темными поверхностями, время отключения дальномера следует увеличить.

- Используйте опцию *Уравнивание на станции* для определения того, какие точки будут измерены, когда поверхность туннеля не совпадает с проектом. Если опция выбрана, в верхней левой части экрана появится *Авто НС* . При использовании этой опции вы должны установить допуск для пикета.
- При измерении на призму вручную в меню *Настр.* выберите опцию *Применять высоту перпендикулярно профилю* . Эта опция позволяет при использовании призмы измерять координаты, перпендикулярные профилю, посредством ввода радиуса призмы в качестве высоты цели.
- При работе с Trimble VX Spatial Station, выберите *VX сканирование* для повышения производительности съемки.
- Выберите *Показать профиль со стороны инструмента* для отображения профиля туннеля в направлении наведения инструмента. Эта опция особенно полезна, когда инструмент направлен в направлении уменьшения пикетажа и профиль туннеля отображается при наведении, хотя всегда подразумевается, что инструмент направлен в направлении увеличения пикетажа.

Координаты в туннеле

- Введите *Имя точки* и *Автоотключение дальномера*.
- При измерении на призму в меню *Настр.* выберите опцию *Применять высоту перпендикулярно профилю* . Эта опция позволяет при использовании призмы измерять координаты, перпендикулярные профилю, посредством ввода радиуса призмы в качестве высоты цели.
- Выберите *Показать профиль со стороны инструмента* для отображения профиля туннеля в направлении наведения инструмента. Эта опция особенно полезна, когда инструмент направлен в направлении уменьшения пикетажа и профиль туннеля отображается при наведении, хотя всегда подразумевается, что инструмент направлен в направлении увеличения пикетажа.

Разбивка

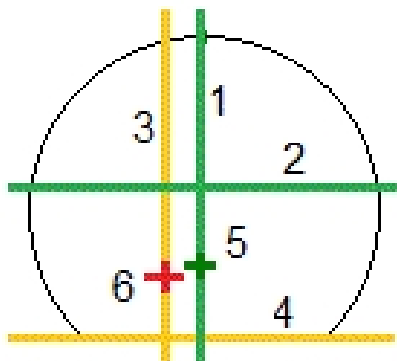
- Введите *Имя точки* и *Автоотключение дальномера*.
Совет - Для обеспечения повышенной производительности сканирования можно сократить время отключения дальномера. Если инструмент не способен выполнять измерения в связи, например, с отражающими или темными поверхностями, время отключения дальномера следует увеличить.
- Если вы выполняете разметку всех взрывных скважин, установите значения *Задержка запуска* и *Задержка отметки* для автоматизации процесса разметки. Параметр *Задержка запуска* определяет время перехода до первой точки разметки. *Задержка отметки* определяет время в секундах, когда лазерный указатель должен моргнуть при нахождении точки.
- Выберите *Показать профиль со стороны инструмента* для отображения профиля туннеля в направлении наведения инструмента. Эта опция особенно полезна, когда инструмент направлен в направлении уменьшения пикетажа и профиль туннеля отображается при наведении, хотя всегда подразумевается, что инструмент направлен в направлении увеличения пикетажа.

Направляющие

Для всех методов измерений вы можете отобразить направляющие при просмотре поперечника. Выберите:

- *Отображать вертикальную ось профиля* для отображения вертикальной зеленой линии на элементе разбивки, и, если разбивочный элемент имеет сдвиг, на сдвинутом разбивочном элементе.
- *Отображать горизонтальную линию* для отображения горизонтальной зеленой линии на элементе разбивки, и, если разбивочный элемент имеет сдвиг, на сдвинутом разбивочном элементе.
- *Отображать вертикальную ось разбивочного элемента* для отображения вертикальной оранжевой линии на элементе разбивки.
- *Отображать плоскость дна* для отображения оранжевой линии на элементе разбивки, и, если разбивочный элемент имеет сдвиг, на сдвинутом разбивочном элементе.

Примечание - *Горизонтальная линия и линия плоскости пола может быть смещена по вертикали (вверх и вниз) относительно элемента разбивки, и, если разбивочный элемент имеет сдвиг, сдвинутого разбивочного элемента.*



3 Съемка с Туннель

- | | |
|--|---|
| 1 Вертикальная ось профиля | 4 Плоскость дна (сдвинута по вертикали от смещенного разбивочного элемента) |
| 2 Горизонтальная линия (сдвинута по вертикали от смещенного разбивочного элемента) | 5 Смещенный разбивочный элемент |
| 3 Вертикальная ось разбивочного элемента | 6 Разбивочный элемент |

Допуски

Доступные поля зависят от метода измерений.

- Для *Автосканирования* задайте *Пикет*, допуски *Переруба* и *Недоруба*, а также число *Итераций*.
- Для *Координат в туннеле* задайте допуски *Переруба* и *Недоруба*.
- Для *Разметки* задайте *Допуск координат* и число *Итераций*.

Расположение машин

Для расположения машин относительно туннеля:

1. Выберите *Положение*, выберите стиль съемки и начните съемку.
В меню Trimble Access выберите *Настройки / Стили съемки* для изменения существующего стиля или определения нового стиля.
2. Выберите туннель из списка.
Совет - Для добавления в список файлов из другой папки нажмите *Добавить*, перейдите к требуемой папке и затем выберите один или несколько добавляемых файлов.
3. В окне *Расположение машин* введите *Номинальный пикет* круга туннеля посредством одного из следующих действий:
 - ввод значения;
 - измерение пикета посредством выбора *Начать*.
4. Введите значение *Глубины бурения*.

Примечания

- *Туннели вычислит координаты на элементе разбивки в номинальном пикете, а также в пикете, заданном глубиной бурения. Посредством этих двух значений будет задана опорная линия.*
 - *Опорную линию невозможно вычислить при следующих условиях:*
 - *номинальный пикет расположен перед началом туннеля;*
 - *глубина бурения равняется нулю;*
 - *глубина бурения приводит к пикету, расположенному за концом туннеля*
5. Дополнительно можно ввести *Строительные сдвиги*. Можно указать два сдвига двух типов:

3 Съемка с Туннель

- *Поперечный сдвиг* - сдвиг опорной линии влево или вправо от вычисленных координат;
- *Сдвиг по высоте* - сдвиг опорной линии вверх или вниз от вычисленных координат.

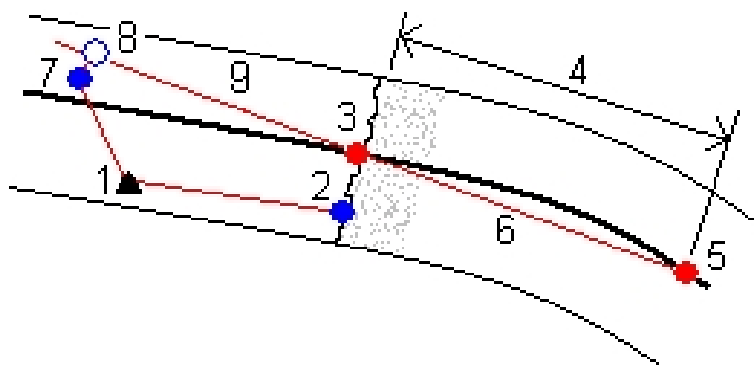
6. Нажмите *Далее*.

7. Вычисленные значения пикета и отметки, а также координаты двух точек, задающих опорную линию, отображаются наряду с азимутом и уклоном опорной линии. Используйте эти значения для проверки опорной линии.

8. Нажмите *Далее*.

9. Значения поперечных сдвигов и вертикальных сдвигов от измеренной точки до координат, вычисленных перпендикулярно опорной линии, отображаются наряду со значениями сдвига по высоте от вычисленных координат на опорной линии до вычисленных координат в круге туннеля.

Используйте эти допуски для расположения машины.



1 Положение инструмента	6 Опорная линия
2 Номинальный пикет в круге туннеля	7 Измеренная точка
3 Вычисленные координаты на элементе разбивки, спроецированные с точки 2	8 Вычисленные координаты на опорной линии, спроецированной с точки 7
4 Глубина бурения	7 - 8 Поперечный и вертикальный сдвиги
5 Вычисленные координаты на элементе разбивки на глубине бурения	9 Сдвиг по высоте

10. Нажмите *Заверш*.

Совет - Нажмите *Назад* для возврата к окну *Определение опорной линии* для подтверждения определения или повторно *Назад* для подтверждения номинального пикета и глубины бурения.

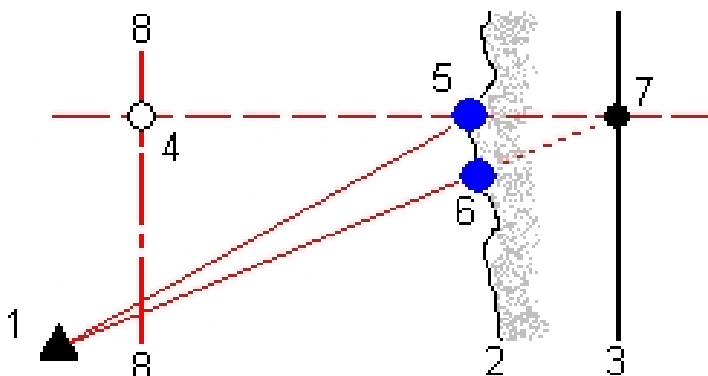
Совет - При традиционной съемке можно использовать меню, вызываемое нажатием и удержанием экрана, для быстрого измерения контрольной точки. Если точки не выбраны, доступна опция *Проверить ЗТ*; если выбрана одна точка, доступна опция

Контрольное измерение . Также для выполнения контрольного измерения в любом экране можно нажимать клавиши [CTRL + K] на контроллере.

Уравнивание на станции

В окне *Настройки* используйте опцию *Уравнивание на станции* для управления измерением координат в случае, если поверхность туннеля не совпадает с проектной, т.е. поверхность находится либо в области недоруба, либо в области переруба.

На рисунке и в таблице ниже приведена иллюстрация ситуации недоруба.

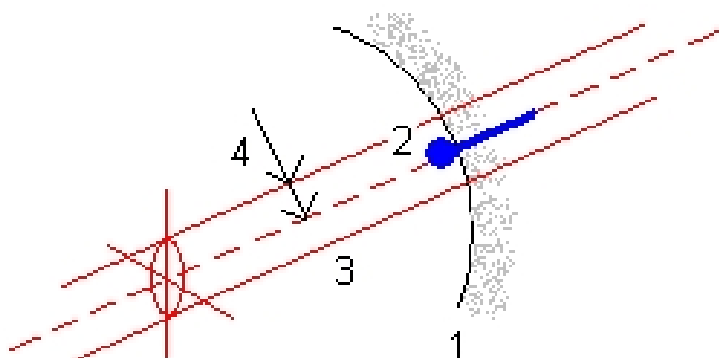


- | | |
|-------------------------|--|
| 1 Положение инструмента | 5 Измеренные координаты, если выбрана опция <i>Уравнивание на станции</i> |
| 2 Поверхность туннеля | 6 Измеренная координата, если не выбрана опция <i>Уравнивание на станции</i> |
| 3 Проект туннеля | 7 Проектные координаты |
| 4 Пикет | 8 Элемент разбивки в плане |

Переруб аналогичен ситуации недоруба.

Погрешность координат разбивки

Допуск координат определяется как радиус цилиндра, проходящего через ось размеченных координат. Если измеренная точка располагается в пределах цилиндра, она находится в пределах допуска.



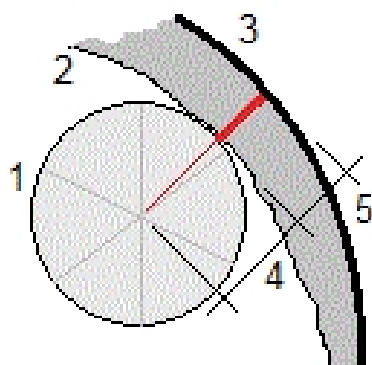
- | | |
|--------------------------|----------------|
| 1 Поверхность туннеля | 3 Ось цилиндра |
| 2 Размеченные координаты | 4 - |

Измерение координат с использованием призмы

Для измерения координат, перпендикулярных профилю туннеля, с использованием призмы, выполните приведенные ниже действия.

1. В контекстном меню выберите пункт *Настр.*
2. Установите флажок *Применять высоту перпендикулярно профилю.*
3. Нажмите кнопку *Принять.*
4. Введите радиус призмы в качестве высоты цели в панели состояния.

Совет - Вы можете использовать призму на вехе, установленную перпендикулярно к проектной поверхности туннеля, при этом высота призмы будет использоваться для проекции измерения по перпендикуляру к поверхности туннеля.



3 Съемка с Туннель

- 1 Призма
- 2 Поверхность туннеля
- 3 Проектный туннель
- 4 Высота цели (радиус призмы)
- 5 Переруб

Просмотр туннелей

Просмотр

Используйте *Просмотр* для просмотра результатов съемки для следующих объектов:

- **Отсканированных** и измеренных вручную точек
- **Размеченных** точек

Просмотр сканированных точек

1. Нажмите *Просмотр*, а затем выберите туннель из списка. Нажмите *ОК*. Отобразится вид туннеля сверху.

Пикеты без точек сканирования за пределами допусков отображаются при помощи сплошных зеленых кружков, пикеты с ошибками отображаются при помощи сплошных зеленых кружков.

Совет - Для панорамирования по экрану нажмите функциональную кнопку панорамирования, а затем используйте кнопки со стрелками «влево», «вправо», «вверх» и «вниз» на клавиатуре контроллера.

2. Стандартно выбирается первый пикет. Для выбора другого пикета для просмотра выполните одно из следующих действий:

- Нажмите кнопки курсора вверх и вниз на клавиатуре контроллера.
- Нажмите отдельный пикет.
- Нажмите и удерживайте экран, а затем выберите пикет из списка в поле **Выбрать пикеты**.

Выбранный пикет отобразится в виде красного круга.

3. Для просмотра отчета по каждому пикету нажмите *Результаты* и увеличьте пикет, который следует просмотреть.
 - Для просмотра количества отсканированных точек и количества точек в пределах допуска и за пределами допуска раскройте запись для *Отсканированных точек*.
 - Для просмотра количества точек переруба, недоруба и отклонений пикета можно раскрыть запись *Точки за пределами допуска*.
4. Нажмите *Заккрыть*.
5. Для просмотра поперечника текущего пикета выберите значок в нижней правой части экрана или нажмите клавишу **Вкладки**. В просмотре поперечника нажмите и

удерживайте экран, а затем выберите опцию *Отсканированные точки*. Выбранный режим, *Сканир*, отображается в верхнем левом углу.

Каждая отсканированные координаты отображаются зеленым кружком, если они располагаются в пределах допуска, или при красным кружком, если они выходят за пределы допуска.

- Имя точки, значения переруба, недоруба и отклонений пикетов отображаются для текущих координат. Чтобы посмотреть значения отклонений другой точки нажмите на нее. Чтобы посмотреть значения отклонений другой точки нажмите на нее. Для отмены выбора точки нажмите в любом другом месте. Также можно нажать и удерживать экран, а затем выбрать *Отмена выбора*.

Советы

- Для удаления выбранной точки нажмите клавишу возврата. Также можно нажать и удерживать экран, а затем выбрать *Удалить точку*. Для восстановления удаленных точек нажмите и удерживайте экран, а затем выберите *Восстановить удаленные точки*.
 - Для редактирования выбранной точки нажмите и удерживайте экран, затем выберите *Редактировать точку*. Введите значение *Коррекции недоруба/переруба*. Отображаемые значения *Переруба / Недоруба* будут обновлены в соответствие с поправкой. Коррекция применяется по перпендикуляру к проекту туннеля и используется для изменения текущих наблюдений и вычисления новых значений ГК, ВК и наклонного расстояния. К записи поперечника в проекте добавляется примечание, содержащее имя отредактированной точки, начальное значение недоруба/переруба, внесенная поправка, новое значение недоруба/переруба, и начальные значения ГК, ВК и наклонного расстояния. Используйте эту функцию для коррекции отсканированных точек, которые были измерены на препятствии, отличающемся от поверхности туннеля, например, на вентиляционном канале.
- Для просмотра сведений о выбранной точке нажмите *Сведения*. Раскройте точку, которую требуется просмотреть. Для каждой точки отображаются значения сдвигов (истинных), сдвигов (повернутых), координат на сетке, переруба, недоруба и отклонения пикета.
 - Для просмотра сдвигов в плане и по высоте от пересечения разбивочных элементов в плане и в профиле до сканированных координат можно раскрыть запись *Сдвиги (истинные)*.
 - Для просмотра сдвигов в плане и по высоте от пересечения повернутых разбивочных элементов в плане и в профиле до сканированных координат можно раскрыть запись *Сдвиги (повернутые)*.
 - Для просмотра значений севера, востока и высотной отметки для измеренных координат можно раскрыть запись *Сетка*.
 - Нажмите *Заккрыть*.

Совет - При отображении числа точек туннеля, находящихся в пределах и за пределами допусков, и величин отклонений используются значения допусков, заданных при сканировании туннеля. Для редактирования значений допусков после выполнения

съемки, находясь в виде плана или поперечника выберите в меню пункт *Допуски*. Эта функция используется для исправления некорректных значений, заданных при съемке.

9. Выберите другой пикет для просмотра с помощью одного из приведенных ниже методов
 - Нажмите и удерживайте экран, а затем выберите пикет из списка в поле *Выбрать пикеты*.
 - Нажмите отдельный пикет.
 - Нажмите кнопки со стрелками вверх и вниз на клавиатуре контроллера.
10. Нажмите клавишу *Esc*.

Примечание - Все отсканированные и измеренные точки – это измерения при КЛ, которые сохраняются в базе данных. Для их просмотра перейдите к меню *Проекты / Просмотр проекта*.

Просмотр точек разбивки

1. Выберите *Просмотр*, а затем выберите туннель из списка. Нажмите *ОК*. Отобразится вид туннеля сверху.

Совет - Нажмите и удерживайте функциональную клавишу панорамирования и используйте кнопки со стрелками влево, вправо, вверх и вниз для перемещения по экрану.
2. Стандартно выбирается первый пикет. Для выбора другого пикета для просмотра выполните одно из следующих действий:
 - Нажмите и удерживайте экран, а затем выберите пикет из списка в поле *Выбрать пикеты*.
 - Нажмите отдельный пикет.
 - Нажмите кнопки курсора вверх и вниз на клавиатуре контроллера.Выбранный пикет отобразится в виде красного круга.
3. Для просмотра отчета по каждому пикету нажмите *Результаты* и раскройте пикет, который следует просмотреть.
 - Для просмотра количества размеченных точек и количества точек в пределах допуска раскройте запись *Размеченные точки*.
4. Нажмите *Заккрыть*.
5. Для просмотра текущего поперечника, отображающего проектный туннель и размеченные координаты, выберите значок в нижнем правом углу экрана или нажмите кнопку **Вкладка**. В виде поперечника нажмите и удерживайте экран, а затем выберите *Размеченные точки*. Выбранный режим, *Разметка*, отображается в верхнем левом углу экрана.

Измеренные размеченные координаты обозначаются сплошным черным кружком.
6. Будут отображены имя текущей точки, горизонтальный и вертикальный сдвиги. Чтобы посмотреть значения отклонений другой точки нажмите на нее.
7. Для просмотра сведений о выбранной точке нажмите *Сведения*. Раскройте точку, которую следует просмотреть. Для каждой точки отображаются значения сдвигов (истинных), сдвигов (повернутых), координат на сетке и отклонения пикета.

4 Просмотр туннелей

- Для просмотра сдвигов в плане и по высоте от пересечения разбивочных элементов в плане и в профиле до сканированных координат можно раскрыть запись *Сдвиги (истинные)*.
- Для просмотра сдвигов в плане и по высоте от пересечения повернутых разбивочных элементов в плане и в профиле до сканированных координат можно раскрыть запись *Сдвиги (повернутые)*.
- Для просмотра значений севера, востока и высотной отметки для измеренных координат можно раскрыть запись *Сетка*.

8. Нажмите *Заккрыть*.

9. Для выбора другого пикета для просмотра выполните одно из следующих действий:

- Нажмите и удерживайте экран, а затем выберите пикет из списка в поле *Выбрать пикеты*.
- Нажмите отдельный пикет.
- Нажмите кнопки со стрелками вверх или вниз на клавиатуре контроллера.

Выбранный пикет отобразится в виде красного круга.

10. Нажмите клавишу *Esc*.

Примечание - Все размеченные точки - это измерения при КЛ, которые сохраняются в базе данных. Для просмотра точек перейдите к пункту меню *Проекты / Просмотр проекта*.


Отчет

Подготовка отчета

Используйте опцию Отчет для создания пользовательских ASCII файлов на контроллере непосредственно в поле. Пользуйтесь предустановленными форматами или создавайте собственные пользовательские форматы. С помощью пользовательских форматов вы можете создавать файлы практически с любыми описаниями. Используйте эти файлы для проверки данных в поле или для составления отчетов, которые вы сможете отправить клиенту или в офис для дальнейшей обработки в офисном программном обеспечении.

Вы можете изменять предустановленные форматы для удовлетворения вашим особым требованиям или использовать их как шаблоны для создания законченного нового пользовательского формата ASCII.

Создание отчета по данным съемки

1. Откройте проект, содержащий данные для экспорта.
2. В главном меню нажмите *Отчет*.
3. В поле *Формат файла* определите тип создаваемого файла.
4. Нажмите  для выбора существующей папки или создания новой.
5. Введите имя файла.

По умолчанию в поле *Имя файла* показано имя текущего проекта. Расширение имени файла задано в таблице стилей XSLT. При необходимости измените имя и расширение файла.

6. Если отображаются другие поля, заполните их.

Вы можете использовать таблицу стилей XSLT для генерации файлов и отчетов основанных на параметрах, которые вы определили. Например, при генерации отчета о выносе в натуру поля *Горизонтальный допуск выноса* и *Вертикальный допуск выноса* определяют приемлемые допуски для выноса в натуру. При генерации отчета вы можете оговорить допуски, тогда ошибки, большие заданного критерия, будут выделены цветом в отчете.

7. Для автоматического просмотра файла после его создания отметьте окошко *Показать созданный файл*.
8. Для создания файла нажмите *Принять*.

Примечание - Когда выбранная стилевая таблица XSLT применяется для создания специального экспортного файла, обработка происходит в доступной программной

памяти устройства. Если для создания экспортного файла недостаточно памяти, появляется сообщение об ошибке и экспортный файл не создается.

На создание файла отчета влияют следующие факторы:

1. Объем доступной для устройства программной памяти.
2. Размер экспортируемой работы.
3. Сложность используемой для экспортного файла стилевой таблицы.
4. Объем данных, записываемый в экспортный файл.

Если экспортный файл невозможно создать на контроллере, загрузите задание в качестве файла JobXML на компьютер.

Для создания экспортного файла из загруженного файла JobXML, используя ту же стилевую таблицу XSLT, необходимо использовать служебную программу ASCII File Generator (доступна на веб-сайте *Trimble Access Downloads* (www.trimble.com/support_trl.aspx?Nav=Collection-62098)).