

Комплекс дефектопоисковый
«Сталкер ВЛ»

Руководство по эксплуатации
РАПМ.464334.002РЭ

Настоящее руководство по эксплуатации (РЭ) предназначено для ознакомления с устройством и принципом работы комплекса дефектопоискового «Сталкер ВЛ» (в дальнейшем – комплекс) и содержит сведения, необходимые для его правильной эксплуатации, меры безопасности и методику проверки.

Условия эксплуатации:

- значения рабочей температуры от минус 30 до плюс 55 °С;
- относительная влажность до 90 % при температуре плюс 30 °С;
- атмосферное давление от 60 до 106,7 кПа (от 460 до 800 мм рт. ст.).

Нормальные условия эксплуатации:

- температура окружающего воздуха от плюс 15 до плюс 25 °С;
- относительная влажность воздуха от 30 до 80 %;
- атмосферное давление от 84 до 106 кПа (от 630 до 795 мм рт. ст.).



ВНИМАНИЕ! Перед включением комплекса ознакомьтесь с настоящим РЭ.

- Комплекс по требованиям к электробезопасности должен соответствовать ГОСТ 12.2.091-2012.

- Комплекс по электромагнитной совместимости должен соответствовать ГОСТ Р 51522.1. По нормам промышленных радиопомех комплексы должны соответствовать классу А, группе 2 по ГОСТ Р 51318.11-2006.

Методики работы с комплексом основаны на анализе **относительных изменений** определяемых величин сигналов.



Внимание! Работы с комплексом должны проводиться с соблюдением правил электробезопасности, квалифицированным персоналом, изучившим настоящее РЭ и имеющим соответствующую группу допуска.



Внимание! Перед включением генератора ознакомьтесь с настоящим РЭ.



Внимание! На выходных гнездах генератора формируется опасное напряжение.

Генератор ГТ-100ВЛ и блок согласования БС-3 соответствуют категории безопасности **CAT III 600В**

В связи с постоянным совершенствованием комплекса, конструктивными изменениями, повышающими его надежность и улучшающими условия эксплуатации, возможны небольшие расхождения между выпускаемыми изделиями и конструкцией, описанной в данном РЭ.

1 Описание

1.1 Назначение комплекса

Дефектопоисковый комплекс «Сталкер ВЛ» предназначен для определения в распределительных сетях 6/10 кВ воздушных (кабельных) линий (далее ВЛ) однофазного замыкания на землю (далее ОЗЗ) и локализации места повреждения изоляции без отключения линии и позволяет проводить поиск при малых токах ОЗЗ.

Комплекс состоит из генератора ГТ-100ВЛ (далее генератор), двух блоков согласования БС-3 (далее блок согласования) и приемника ПТ-01ВЛ (далее приемник). Генератор устанавливается в РУ-6/10кВ (распределительных устройствах) и подключается к сети 6-10 кВ с помощью блока согласования и развязывающих высоковольтных конденсаторов. Во время работы генератор передает на выбранную секцию сети РУ-6/10кВ сигнал специальной формы и модуляции. Блок согласования коммутирует сигнал генератора и защищает генератор от коммутационных перенапряжений. С помощью приемника в режиме «ОТБОР ЛИНИИ» производится определение линии с ОЗЗ, далее в режиме «ПОИСК МЕСТА» осуществляется локализация места замыкания на землю.

Приёмник без применения генератора позволяет на рабочих частотах:

- «50 Гц» и «550 Гц» – производить поиск коммуникаций (кабельных линий) по наведенным сигналам токов промышленной частоты;
- «550 Гц» – в некоторых случаях производить поиск места ОЗЗ по гармоникам токов промышленной частоты;

Приёмник позволяет контролировать наличие напряжения в воздушной сети 6-10 кВ по электрическому полю.

1.2 Основные технические характеристики

Основные технические характеристики приведены в таблице 1.2.

Таблица 1.2 – Основные технические характеристики

Наименование параметра		Значение
Генератор ГТ-100ВЛ		
1 Выходное напряжение, не более, В		400*
2 Формируемые рабочие частоты, Гц		Двухчастотный, основная частота 526
3 Отклонение от рабочей частоты, Гц, не более		±1
4 Диапазон напряжений питания переменного тока (от 45 до 55 Гц), В		от 198 до 242
5 Максимальная потребляемая мощность, не более, ВА		150*
6 Габаритные размеры, не более, мм		370x320x135
7 Масса, не более, кг		8,5
Примечание *: параметры генератора нормируются на нагрузку 0,066 мкФ.		
Приемник ПТ-01ВЛ		
8 Номинальные значения рабочих частот, Гц	при работе с генератором	526
	при работе без генератора	50, 550
9 Чувствительность к току, протекающему на расстоянии 1 метр при отношении сигнал-шум 6 дБ, не менее, мкА		400
10 Динамический диапазон входных сигналов, не менее, дБ		92
11 Ширина полосы пропускания для каждой рабочей частоты, не более, Гц	по уровню минус 3 дБ	9
	по уровню минус 60 дБ	24
12 Диапазон напряжений питания постоянного тока, В		от 4,4 до 6,0
13 Габаритные размеры, не более, мм		175×115×40
14 Время непрерывной работы в нормальных условиях при заряженных аккумуляторах, не менее, ч		7
15 Масса, не более, кг		0,9
Блок согласования БС-3		
16 Ограничение входного напряжения переменного тока, не более, В		700
17 Габаритные размеры, не более, мм		225×175×145
18 Масса, не более, кг		1,5

Масса комплекса с упаковкой (на 2 секции) не более 20 кг.

Питание приемника осуществляется от четырех никель-металлгидридных (Ni-MH) аккумуляторов или первичных элементов питания типоразмера AA.

Конструкция приёмника обеспечивает извлечение и установку аккумуляторов или первичных элементов (например, для замены) без нарушения пломбирования.

Приёмник имеет индикацию уровня заряда аккумуляторов и автоматическое отключение во избежание чрезмерного разряда.

Приёмник при подключении блока питания обеспечивает зарядку аккумуляторов без извлечения из приёмника.

Генератор имеет защиту от короткого замыкания в нагрузке. При наличии короткого замыкания в нагрузке на передней панели генератора высвечивается предупредительная индикация.

Срок службы генератора и приемника (кроме аккумуляторов) не менее 10 лет.

Срок службы развязывающих высоковольтных конденсаторов и варистора в блоке согласования 3 года.

1.3 Комплектность поставки приведена в таблице 1.3.

Таблица 1.3 – Комплектность поставки

Наименование	Количество
1 Приемник «Сталкер» ПТ-01ВЛ РАПМ.464333.004	1
2 Генератор «Сталкер» ГТ-100ВЛ РАПМ.435131.006	1
3 Блок согласования БС-3 РАПМ.656111.001	2 / 1*
4 Конденсаторы высоковольтные К 75-746-40кВ-0,022мкФ ±10%	6 / 3*
5 Хомуты для крепления конденсаторов	12 / 6*
6 Сумка для переноски приёмника	1
7 Руководство по эксплуатации на комплекс дефектопоисковый «Сталкер ВЛ» РАПМ.464334.002РЭ	1
8 Блок питания БПН-А 12-0,5	1
9 Ni-MH аккумулятор типоразмера AA, не менее 2000 мА*ч, в блистере	4
10 Упаковка транспортная РАПМ.323229.011	1
Примечание: количества, отмеченные значком « * », поставляются при заказе комплекса дефектопоискового «Сталкер ВЛ» на 1 секцию.	

1.4 Устройство и работа

Генератор через блок согласования и развязывающие высоковольтные конденсаторы подает на секцию шин РУ-6/10кВ поисковый сигнал. Переменное магнитное поле от отходящих линий регистрируется магнитной антенной приемника, подвергается аналого-цифровому преобразованию и фильтрации. После применения запатентованного алгоритма обработки сигналов результат выводится на цифровой индикатор, по показаниям которого выявляется поврежденная линия, а затем и место ОЗЗ.

Встроенный датчик электрического поля позволяет контролировать наличие напряжения в ВЛ.

Внешний вид приемника изображен на рисунке 1.4.1, передняя панель на рисунке 1.4.2. Внешний вид генератора изображен на рисунке А.1 и А.2 в приложении А, передняя панель на рисунке 1.4.3. Внешний вид блока согласования изображен на рисунке Б.1.

На рисунке 1.4.1:

- 1 – Гнездо для подключения блока питания (центральный штырь – «минус»).
- 2 – Передняя панель.
- 3 – Батарейный отсек (с обратной стороны).

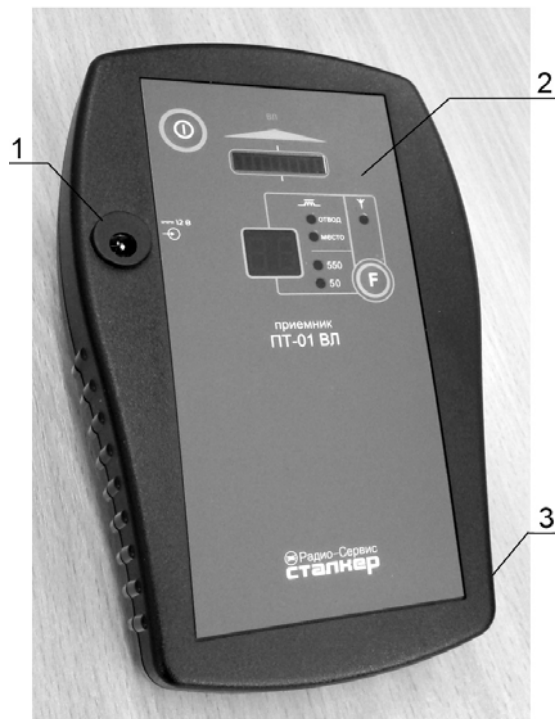



Рисунок 1.4.1 – Внешний вид приемника

На рисунке 1.4.2:

- 1 – Цифровой индикатор уровня поисковых сигналов.
- 2 – Кнопка «» включения и выключения приёмника.
- 3 – Линейный индикатор направления на ВЛ. Также служит для отображения информации о состоянии элементов питания и индикации перегрузки входных каскадов.
- 4 – Индикаторы режимов поиска.

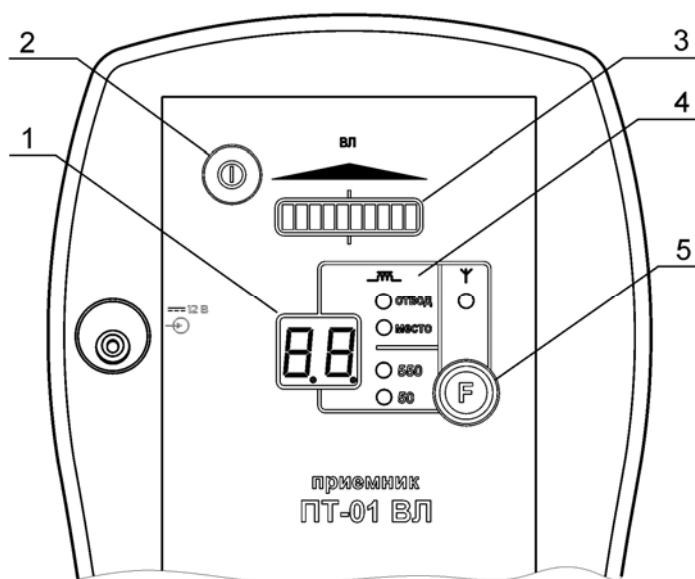


Рисунок 1.4.2 – Передняя панель приемника

5 – Кнопка «F» переключает режим работы прибора. Нажатие с удержанием кнопки более 1 секунды осуществляет переключение между тремя методами поиска: «АКТИВНЫЙ» («ОТБОР ЛИНИИ» и «ПОИСК МЕСТА»), «ПАССИВНЫЙ» («550 Гц» и «50 Гц») и «КОНТРОЛЬ ЭЛЕКТРИЧЕСКОГО ПОЛЯ».

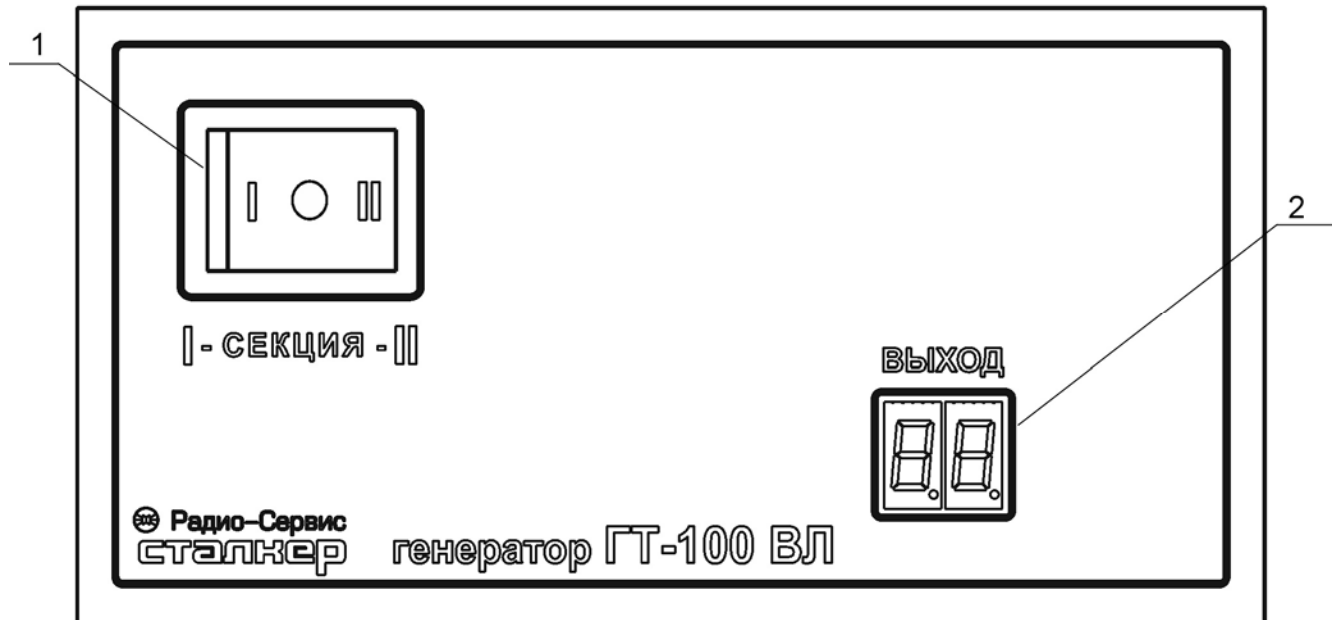


Рисунок 1.4.3 – Передняя панель генератора

На рисунке 1.4.3:

1 – Переключатель включения генератора для работы на первой или второй секции шин РУ-6/10кВ.

2 – Цифровой индикатор для отображения уровня выходного сигнала и сообщений об возможных неисправностях.

2 Установка комплекса

Монтаж комплекса осуществляется в соответствии с проектной документацией.

К эксплуатации комплекса допускаются лица прошедшие проверку знаний правил техники безопасности и эксплуатации электроустановок электрических станций и подстанций. При монтаже, наладке, эксплуатации и техническом обслуживании необходимо руководствоваться настоящим РЭ и требованиями техники безопасности, действующих "Правил технической эксплуатации электроустановок потребителей", "Правил техники безопасности при эксплуатации электроустановок потребителей".

2.1 Требования безопасности

Гнезда генератора ГТ-100ВЛ и блока согласования БС-3, находящиеся под опасным напряжением, имеют предупреждающую маркировку по ГОСТ Р 52319-2005.

Электрическое сопротивление изоляции между закороченными зажимами относительно корпуса в нормальных условиях не менее 20 МОм при измерительном напряжении 2500 В по ГОСТ Р 52319-2005.

Электрическая прочность изоляции закороченных разъемов генератора ГТ-100ВЛ относительно корпуса выдерживает в течение 1 минуты без пробоя и поверхностного перекрытия испытательное напряжение переменного тока частотой 50 Гц, действующее значение которого 3350 В.

Электрическая прочность изоляции закороченных разъемов блока согласования БС-3 относительно корпуса выдерживает в течение 1 минуты без пробоя и поверхностного перекрытия испытательное напряжение переменного тока частотой 50 Гц, действующее значение которого 3350 В.

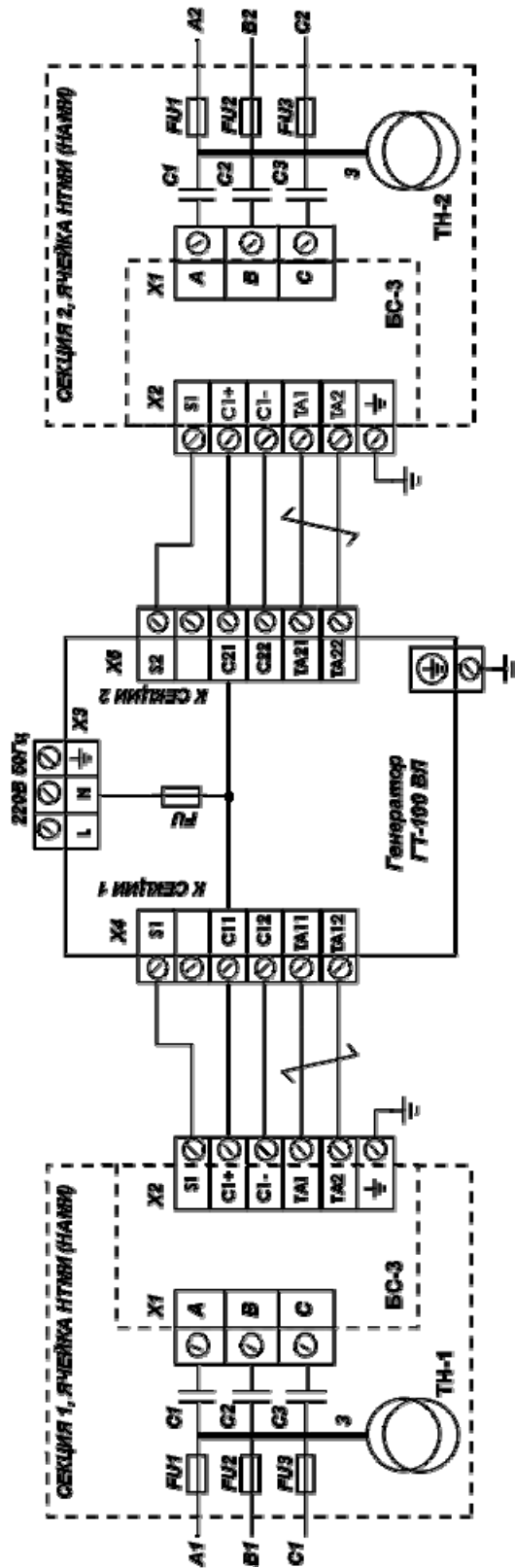
2.2 Установка комплекса

Генератор должен устанавливаться на заземленную вертикальную металлическую поверхность, например дверь шкафа релейной защиты СР-6/10кВ. Заземляющий болт генератора должен быть соединен с контуром заземления медным проводом сечением не менее 2 мм². Установка генератора производится с помощью 4-х винтов согласно разметке, приведенной на рисунке А.3 в приложении А.

Блок согласования и развязывающие высоковольтные конденсаторы расположить в ячейке РУ-6/10кВ 1 и 2 секции шин, например на выкатной тележке ячейки трансформатора напряжения НТМИ, НАМИ, НАМИТ и т.д. Вариант монтажа блока согласования и развязывающих высоковольтных конденсаторов представлен в приложении В на рисунке В.1.

Крепление конденсатора осуществляется только за его корпус через резиновые прокладки с помощью двух хомутов из комплекта поставки на расстоянии 5-10 мм от края корпуса. Не допускается крепления за выводы конденсатора и превышение усилий затяжки резьбовых соединений при монтаже.

Блок согласования крепится вертикально. Габариты и разметка под крепление указана на рисунке Б.1 в приложении Б. Заземление блока согласования выполнять медным проводом сечением не менее 2 мм².



- FU1-FU3 - Высоковольтные предохранители ПКН 001-10 0,5А
защиты трансформаторов напряжения ТН-1, ТН-2
- C1-C3 - Развязывающие высоковольтные конденсаторы
40 кВ 0,022 мкФ
- 1 - Соединение выполнить витой парой

Рисунок 2.2 – Схема подключения комплекса на подстанции

Внимание! при неправильном подключении цепей ТАхх, Схх предохранитель FU внутри генератора может выйти из строя!

Подключение генератора, блока согласования и развязывающих конденсаторов производится согласно схемы на рисунке 2.2. Внешние электрические цепи подключаются при помощи клеммных колодок, позволяющих подключать одножильный или многожильный провод сечением от 0,08 до 3,3 мм².

Перед подключением проводов к генератору, соединенных с блоками согласования, рекомендуется провести проверку их сопротивления: сопротивление между концами проводов, подключаемых к С11-С12 и С21-С22 должно быть около 500 Ом, подключаемых к ТА11-ТА12 и ТА21-ТА22 около 0-2 Ом, сопротивление сигнальных цепей S1 и S2 относительно земли (шасси) 0-2 Ом.

Перед вводом в эксплуатацию следует провести испытания высоковольтной и низковольтной изоляции составных частей комплекса в соответствии с "Правилами устройства электроустановок" и "Объёмами и нормами испытания электрооборудования".

2.3 Проверка установки комплекса

Данная проверка проводится после ввода комплекса в эксплуатацию, после его ремонта, а также после периодической замены развязывающих высоковольтных конденсаторов и варистора в блоке согласования.


Включите генератор в положение «Секция I». Поднося приемник в режиме «ПОИСК МЕСТА» (см. п. 3.2.2) к одной из отходящих ячеек РУ-6/10кВ соответствующей секции убедиться в наличии поискового тока. При приближении к фидеру уровень сигнала должен увеличиваться и быть устойчивым. Повторить проверку на второй секции в положении «Секция II».

ВНИМАНИЕ! Запрещается приближение приемника к токоведущим частям, находящим под напряжением ближе 0,6 метра.

Рекомендуется. Для оперативности и повышения достоверности определения линии с ОЗЗ в будущем, рекомендуется снять показания приемника в режиме «ОТБОР ЛИНИИ» (см. п. 3.2.1). Для этого включить генератор, нажатием кнопки «F» перевести приемник в режим «ОТБОР ЛИНИИ», при этом горит индикатор «ОТВОД». Открыть с задней стороны дверцы ячеек и подносить приемник поочередно к проёмам, не занося его внутрь. Приемник располагать лицевой стороной перпендикулярно оси шин. Сохранить показания приемника и использовать в дальнейшем для выявления поврежденной линии по увеличению показания приемника.


3 Использование комплекса по назначению

3.1 Зарядка аккумулятора приемника

 **ВНИМАНИЕ!** *Перед зарядкой убедитесь, что в отсек питания установлены АККУМУЛЯТОРЫ, а не первичные элементы питания. Пренебрежение данным правилом может привести к повреждению прибора.*

Уровень заряда аккумуляторов отображается на линейном индикаторе в первые 2 секунды после включения приемника.


Для зарядки аккумуляторов подключить выходной штекер блока питания из комплекта поставки к соответствующему гнезду приёмника. Блок питания включить в сеть «220 В». Процесс заряда аккумуляторов отображается в виде бегущего сегмента на линейном индикаторе. По завершению зарядки светится крайний правый сегмент линейного индикатора. Для зарядки полностью разряженного аккумулятора требуется не более 8 часов.

 **ВНИМАНИЕ!** *Не используйте аккумуляторы различной ёмкости или старые аккумуляторы совместно с новыми.*

Зарядка должна производиться при температуре окружающего воздуха от -10 до +30 °С. Приемник должен быть выдержан при данной температуре не менее 1 часа, если до этого он находился при температуре выше или ниже указанного диапазона. Пренебрежение данным правилом оказывает отрицательное влияние на ресурс аккумуляторов.

При длительном не использовании приемника рекомендуется один раз в три месяца проводить подзарядку аккумуляторов.

3.2 Активный поиск места однофазного замыкания на землю

 **ВНИМАНИЕ!** *Все манипуляции на территории подстанции и рядом с ВЛ проводить при строгом соблюдении правил техники безопасности. Персонал при проведении данных работ должен быть обучен и иметь соответствующий допуск по электробезопасности.*

Поиск места повреждения изоляции на «землю» в распределительных сетях 6/10 кВ выполняют на отходящих линиях без их отключения от системы электроснабжения при устойчивом (постоянном) замыкании на землю.

Выявите поврежденную секцию шин. На лицевой панели генератора (см. рисунок 1.4.3) перевести переключатель в положение, соответствующее номеру секции с повреждением. При этом на цифровом индикаторе генератора будет отображаться уровень выходного сигнала или сообщение о возможных неисправностях (см. таблицу 3.2).

Таблица 3.2. – Возможные неисправности в цепях подключения генератора

Показания индикатора	Описание	Причина
E1, E2	Нет сигнала в ВЛ соответствующей секции (E1-первая, E2-вторая), при этом сигнал с генератора до БС доходит.	1.Нарушена коммутация, например не исправен пускатель в блоке согласования БС-3 2. Не исправен варистор (пробой) в блоке согласования БС-3 3. Ошибка монтажа
00	Нет сигнала в ВЛ.	Ошибки подключения БС-3 к генератору: 1.Перепутаны цепи «Схх» с «ТАх». При этом возможно срабатывание предохранителя FU внутри генератора. 2.Обрыв или замыкание в цепях «Схх», «Sx». 3.Замыкание в цепях «ТАх».
ПР (постоянно)	Перегрузка по уровню выходного тока генератора	Замыкание (пробой) развязывающего высоковольтного конденсатора
ПР (периодически, длительностью не более 3 сек.)	Перегрузка по уровню выходного тока генератора из-за переходных процессов в сети	Коммутационные перенапряжения в сети, вызванные неустойчивым замыканием на землю

3.2.1. Отбор поврежденной линии

Включите приемник нажатием кнопки «**I**». Нажатием кнопки «F» переведите приемник в режим «ОТБОР ЛИНИИ», при этом загорится индикатор «ОТВОД». Для определения поврежденной линии следует с задней стороны открыть дверцы ячеек и подносить прибор поочередно к проёмам, не занося его внутрь. Приемник располагать лицевой стороной перпендикулярно оси шин. У поврежденной линии показание цифрового индикатора (шкала логарифмическая) приемника будет больше,

чем у не поврежденных не менее чем на 10 единиц. Однако следует учитывать, что наличие вблизи проема шины заземления подстанции может исказить результаты, так как по ней будет протекать возвратный поисковый ток генератора.

ВНИМАНИЕ! Запрещается помещать приемник внутрь проема. Не допускается приближаться к токоведущим шинам, находящимся под напряжением на расстояние ближе 0,6 метра.

В случае слабого сигнала показания цифрового индикатора могут хаотически меняться в значительных пределах, на 5 и более единиц. Такие показания не следует принимать в расчет.

Перегрузка входного тракта приемника отображается миганием крайнего правого сегмента линейного индикатора. В этом случае нельзя принимать в расчет показания цифрового индикатора.

Наличие на индикаторе символа «- -» свидетельствует о недостаточном уровне сигнала. В этом случае можно попробовать провести отбор по максимуму показаний приемника в режим «ПОИСК МЕСТА».

Для более достоверного определения поврежденной линии следует предварительно снять показания в режиме «ОТБОР ЛИНИИ» на всех линиях, когда на них отсутствует повреждение, сохранить эту информацию и использовать в дальнейшем для более надежного определения.

3.2.2. Поиск места повреждения

Кнопкой «F» переведите приемник в режим «ПОИСК МЕСТА». При этом загорится индикатор «МЕСТО». По мере передвижения вдоль ВЛ старайтесь выдерживать минимально возможное и допустимое по технике безопасности расстояние от прибора до ВЛ, одинаковое на всем протяжении поиска. Приемник располагать в перпендикулярной ВЛ плоскости. Направление на магнитную ось ВЛ контролируется по линейному индикатору, на котором должно гореть два центральных сегмента. Отклонение приемника от оси ВЛ приведет к увеличению числа горящих сегментов линейного индикатора в направлении к ВЛ. Число сегментов тем больше, чем больше отклонение от ВЛ. Уровень сигнала в ВЛ отображается на цифровом индикаторе в дБ.

Двигаться вдоль ВЛ, имеющей замыкание на землю и периодически фиксировать показание приемника. В местах разветвлений ВЛ большее показание приемника указывает направление дальнейшего поиска. Фиксировать показание при этом следует на расстоянии не менее 10 метров от места разветвления.

За местом замыкания вследствие исчезновения тока замыкания на землю, показание приемника значительно уменьшится (см. рисунок 3.2.2.1).

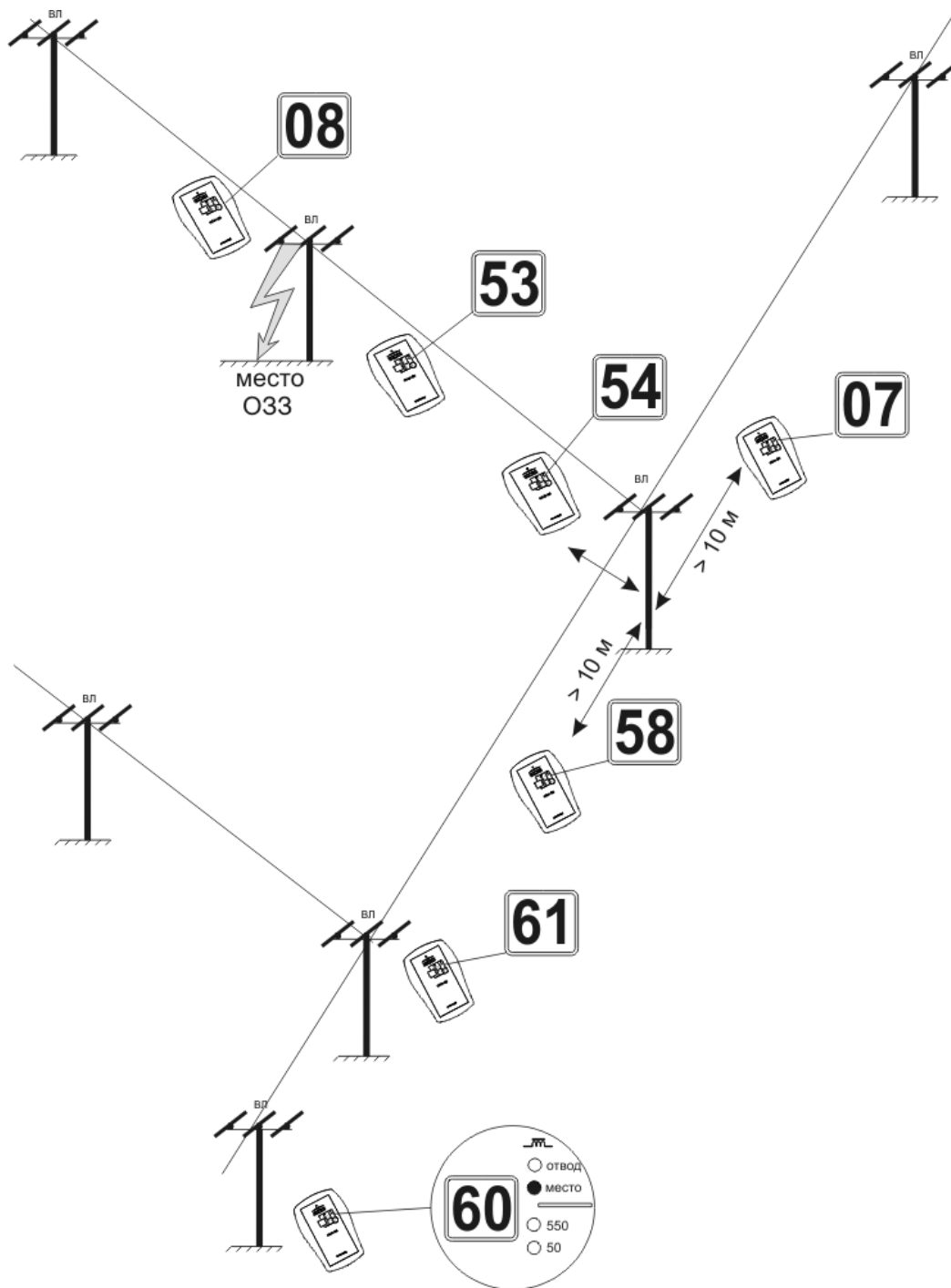


Рисунок 3.2.2.1

Резкое падение уровня сигнала также может быть связано с отключением линии или устранением/самоустранением ОЗЗ. Для проверки отключения ВЛ от сети использовать приемник в пассивном режиме «50 Гц» и режим «Контроль поля» (см. п. 3.4). Для проверки устранения замыкания следует вернуться назад и удостовериться, что сигнал в предыдущей точке сохранился на прежнем уровне.

При проведении поиска следует учитывать, что регистрируемые приемником электромагнитные волны являются суммой волн, созданных всеми проводниками с током находящимися поблизости. Это могут быть соседние ВЛ, кабели, а также трубопроводы с наведенным или возвратным током замыкания на землю. Определенное при этом по линейной шкале направление на ВЛ может значительно отличаться от визуально наблюдаемого, а уровень сигнала на цифровом индикаторе у поверхности земли больше, чем на большем расстоянии над её поверхностью при сохранении ориентации приемника относительно ВЛ. Смещаясь в стороны от ВЛ найдите место, где влияние подземной коммуникации меньше.

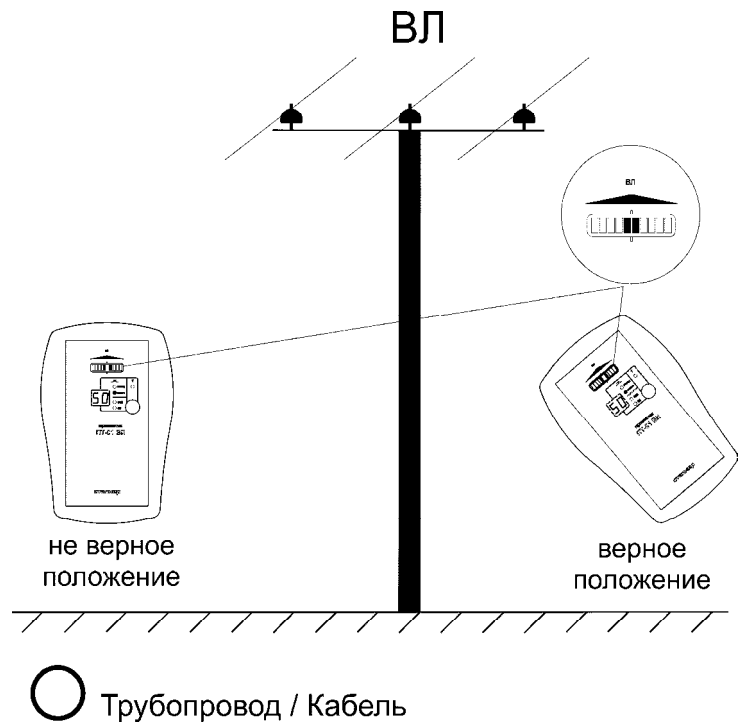


Рисунок 3.2.2.2

3.3 Пассивный поиск

Поиск места замыкания возможен без применения генератора ГТ-100ВЛ по уровню высших гармоник (в частности 11 гармоника) протекающего тока нулевой последовательности. Данный метод пригоден в случаях, когда уровень тока однофазного замыкания на землю значительный, сеть на подстанции не имеет разветвленной структуры или предварительно известен поврежденный фидер.

Нажатием и удерживанием более 1 секунды кнопки «F» переведите приемник в пассивный режим «550 Гц». При этом загорится индикатор «550». Аналогично методике поиска с применением генератора, поиск необходимо начинать с

определения поврежденной линии. Для этого следует измерить уровень сигнала под каждой из линий, отходящих от подстанции. Уровень сигнала в ВЛ отображается на цифровом индикаторе в дБ. Поврежденная линия определяется по максимуму показаний прибора.

Двигаясь вдоль поврежденной линии контролировать показание прибора. В местах разветвлений линии поврежденная линия определяется по максимуму показаний прибора. После прохождения места повреждения уровень сигнала значительно уменьшается.

3.4 Контроль наличия напряжения

В процессе поиска места повреждения возможно отключение поврежденной линии. Для обнаружения данного факта следует во время поиска неисправности периодически контролировать наличие напряжения в проверяемой линии и сравнивать его с измеренным в начале поиска возле подстанции на соизмеримом расстоянии от проводов ВЛ. Отключение линии определяется по падению уровня электрического поля под линией, что выражается в падении показаний прибора в режиме «Контроль поля». Включение режима осуществляется нажатием и удерживанием более 1 секунды кнопки «F», при этом горит индикатор «У».

4 Возможные неисправности и методы их устранения

4.1 Возможные неисправности и методы их устранения приведены в таблице 4.

Таблица 4 – Возможные неисправности и методы их устранения

Вид неисправности	Вероятная причина	Метод устранения
Приёмник не включается или самопроизвольно выключается	Разрядился или неисправен аккумулятор	Зарядить или заменить аккумулятор или установить батареи
После включения питания на генераторе не светится индикатор сеть	Перегорел предохранитель	Заменить предохранитель

5 Транспортирование и хранение

Транспортирование комплекса осуществляется в штатной упаковке всеми видами транспорта, кроме негерметичных неотапливаемых отсеков самолета.

Условия транспортирования и хранения должны соответствовать:

- температура окружающего воздуха от минус 50 до плюс 70 °С;
- относительная влажность до 95 % при плюс 30 °С;
- транспортная тряска до 120 уд/мин с ускорением 30 м/с², до 1 часа;
- атмосферное давление от 60 до 106,7 кПа (от 460 до 800 мм рт. ст.).

6 Утилизация

Утилизация комплекса производится эксплуатирующей организацией и выполняется согласно нормам и правилам, действующим на территории страны.

В состав комплекса не входят экологически опасные элементы.

7 Свидетельство о приемке

Комплекс дефектопоисковый «Сталкер ВЛ» № _____
регистрационный номер

в составе или при отдельной поставке приемника/генератора/блока согласования:

Генератор ГТ-100ВЛ № _____;
регистрационный номер

Блок согласования БС-3 № _____, № _____;
регистрационный номер регистрационный номер

Приемник ПТ-01ВЛ № _____
регистрационный номер

соответствует техническим условиям РАПМ.464334.002ТУ и признан годным для эксплуатации.

Начальник ОТК

МП

личная подпись

расшифровка подписи

число, месяц, год

8 Гарантии изготовителя

Предприятие-изготовитель гарантирует соответствие комплекса техническим требованиям при соблюдении правил эксплуатации, транспортирования и хранения.

Гарантийный срок эксплуатации комплекса 18 месяцев с даты изготовления или даты продажи (при наличии соответствующей отметки о продаже), но не более 24 месяцев с даты изготовления. Гарантийный срок не распространяется на аккумуляторы.

Гарантийный срок эксплуатации продлевается на период от подачи рекламации до устранения неисправностей.

Реквизиты предприятия-изготовителя:

426000, Россия, г. Ижевск, а/я 10047, ул. Пушкинская, 268,

АО «НПФ «Радио-Сервис».

Тел. (3412) 43-91-44. Факс. (3412) 43-92-63.

E-mail: office@radio-service.ru Интернет: www.radio-service.ru

Заполняется фирмой-продавцом:

Дата продажи _____

Наименование продавца _____

Адрес продавца _____

Телефон продавца _____

Место для печати

9 Периодическое обслуживание

Периодическое обслуживание комплекса, проведение электрических испытаний проводятся в соответствии с действующими правилами и руководящими документами.

Дополнительно после ввода в эксплуатацию с периодичностью раз в 3 года необходимо с последующим проведением проверки согласно п. 2.4 проводить:

- замену развязывающих высоковольтных конденсаторов;
- замену варистора VR1 в блоке согласования (см. схему на рисунке Б.2);
- чистку контактов пускателя в блоке согласования.

10 Периодическая проверка

10.1 Проверка комплекса в эксплуатации проводится один раз в два года и после ремонта. Операции проверки приведены в таблице 10.1.

Таблица 10.1 – Операции проверки

Наименование операции	Номер пункта проверки
Внешний осмотр	10.5.1, 10.6.1
Проверка приемника	10.5.2, 10.5.3
Проверка генератора	10.6.2

10.2 Средства проверки

Средства проверки должны быть исправны и поверены в органах государственной или ведомственной метрологической службы.

Перечень средств измерения и оборудования приведен в таблице 10.2а и 10.2б.

Таблица 10.2 – Средства проверки

Наименование и тип средства измерения, оборудования	Технические характеристики средства проверки	
	пределы измерения	погрешность
Генератор ГЗ-110	0,01 Гц – 2 МГц	$\pm 3 \times 10^{-7}$
Универсальный вольтметр GDM-8245	10 мкВ – 1000 В, 10 нА – 20 А при 20 Гц – 20 кГц	0,03%

10.3 Условия проверки

Поверка должна проводиться в нормальных условиях:

- температура окружающего воздуха от 15 до 25 °С;
- относительная влажность воздуха от 30 до 80 %;
- атмосферное давление от 84 до 106 кПа (от 630 до 795 мм рт. ст.).

10.4 Подготовка к проверке

Подготовить поверяемые приборы и средства измерений согласно эксплуатационной документации.

Перед проведением поверки персонал должен изучить настоящее РЭ.

Средства поверки должны быть включены и выдержаны во включенном состоянии согласно их РЭ.

10.5 Порядок проведения проверки приемника

10.5.1 Внешний осмотр приемника

При проведении внешнего осмотра приёмника должно быть установлено:

- соответствие комплектности;
- отчетливая видимость всех надписей (маркировки);
- отсутствие следующих неисправностей и дефектов:
 - неудовлетворительное крепление деталей, электрических соединителей;
 - трещин, царапин, загрязнений, мешающих считыванию показаний;
 - грубых механических повреждений наружных частей.

10.5.2 Опробование приемника

Включить приёмник и проверить, что все кнопки функционируют:

- переключаются рабочие частоты;
- переключаются режимы работы приемника.

Функционируют линейный и цифровой индикаторы.

10.5.3 Проверка чувствительности приёмника

Собрать рабочее место согласно рисунку 10.5.3. К генератору и амперметру подключается петля провода, уложенная в виде прямоугольника с размерами не менее 1 x 1 метр. Установить приёмник над серединой одной из сторон перпендикулярно проводу на высоте 70 ± 5 мм. Включите приемник в режиме «ПОИСК МЕСТА».

Подать с генератора ГЗ-110 испытательный сигнал частотой 525,2Гц. Регулируя на генераторе уровень выходного сигнала, добиться значения тока в цепи 40 ± 1 мкА. Зафиксировать показание цифрового индикатора. Отключить сигнал с генератора, при этом показание цифрового индикатора должно уменьшиться не менее чем на 6 единиц.

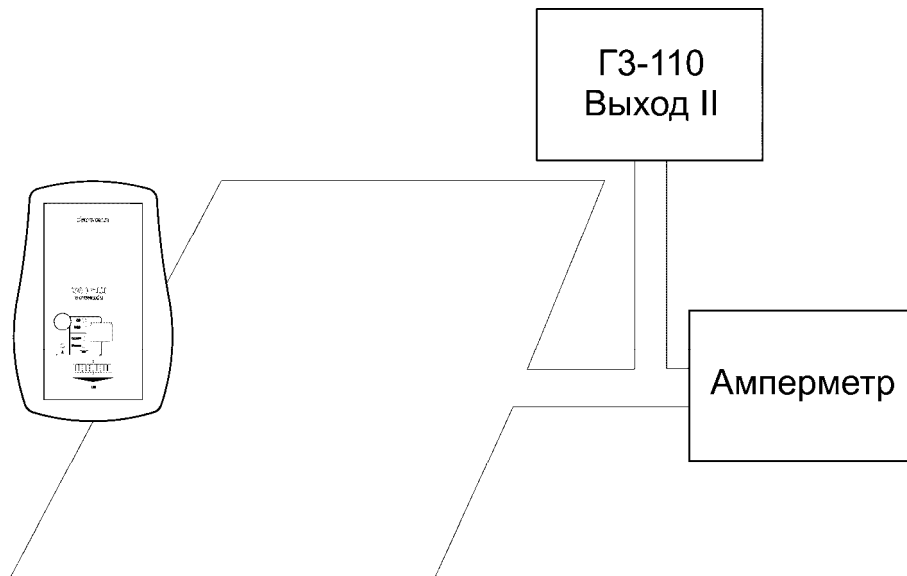


Рисунок 10.5.3 – Схема рабочего места для проверки чувствительности приёмника

10.6 Порядок проведения проверки генератора и блока согласования

Работы с генератором должны проводиться с соблюдением правил электробезопасности, квалифицированным персоналом, изучившим настоящее РЭ и имеющим соответствующую группу допуска.

10.6.1 Внешний осмотр генератора и блока согласования

При проведении внешнего осмотра генератора и блока согласования должно быть установлено:

- соответствие комплектности;
- отчетливая видимость всех надписей (маркировки);
- отсутствие следующих неисправностей и дефектов:
 - неудовлетворительное крепление деталей, электрических соединителей;
 - трещин, царапин, загрязнений, мешающих считыванию показаний;
 - грубых механических повреждений наружных частей.

10.6.2 Проверка генератора и блока согласования

Включить генератор в положение «Секция I». Поднося приемник в режиме «ПОИСК МЕСТА» к одному из фидеров соответствующей секции убедиться в наличии поискового тока. При приближении к фидеру уровень сигнала должен увеличиваться и быть устойчивым. Повторить проверку на второй секции, включив генератор в положение «Секция II».

10.7 Оформление результатов проверки комплекса

Комплекс признается годным и допускается к применению, если входящие в него приемник, генератор и блок согласования прошли проверку с положительным результатом. На него выдается свидетельство о проверке по форме, установленной в эксплуатирующей организации.

11 Сведения о движении прибора при эксплуатации

11.1 Сведения о движении прибора при эксплуатации приводят в таблице 11.1.

Таблица 11.1 – Сведения о движении прибора при эксплуатации

Дата установки	Где установлено	Дата снятия	Наработка		Причина снятия	Подпись лица, проводившего установку (снятие)
			с начала эксплуатации	после последнего ремонта		

11.2 Сведения о приеме и передаче комплекса приводят в таблице 11.2.

Таблица 11.2 – Сведения о приеме и передаче комплекса

Дата	Состояние прибора комплекса	Основание (наименование, номер и дата документа)	Предприятие, должность и подпись		Примечание
			сдавшего	принявшего	

Приложение А

120

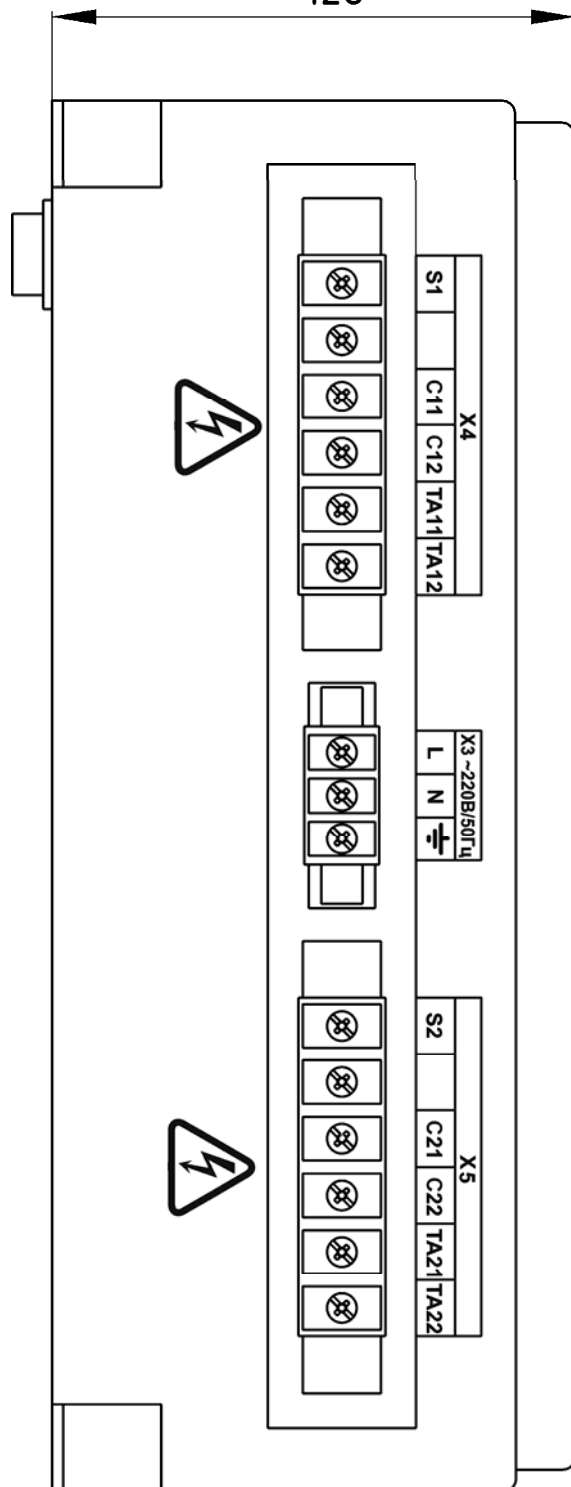


Рисунок А.1 – Внешний вид генератора. Боковая панель.

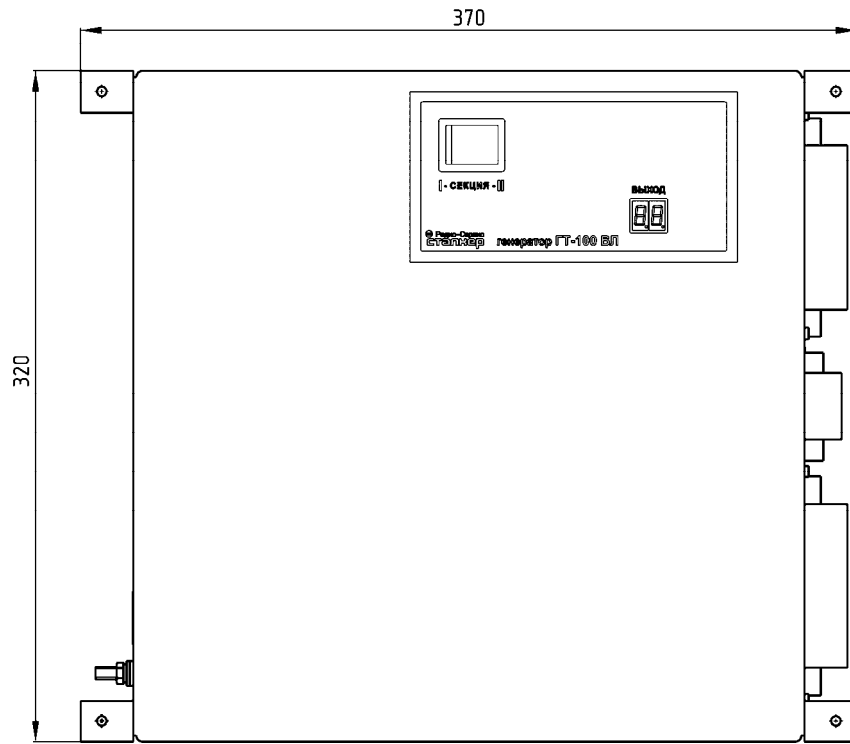


Рисунок А.2 – Внешний вид генератора. Передняя панель.

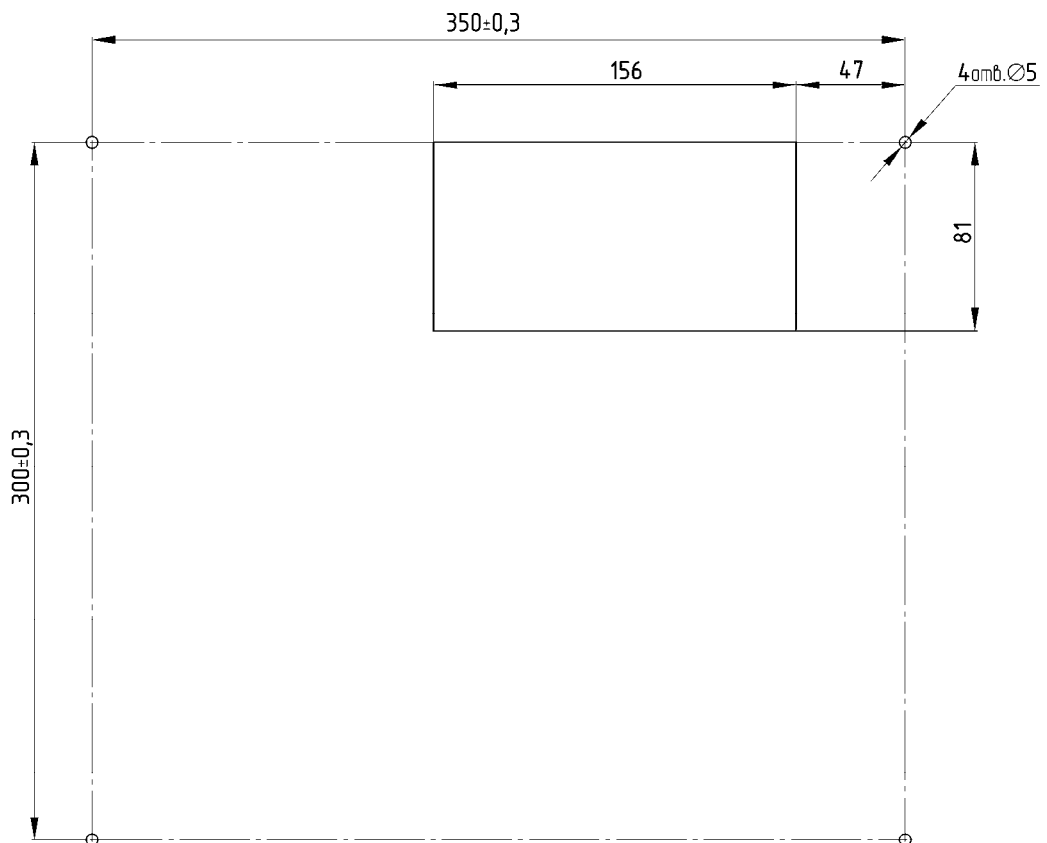


Рисунок А.3 – Разметка для крепления генератора.

Приложение Б

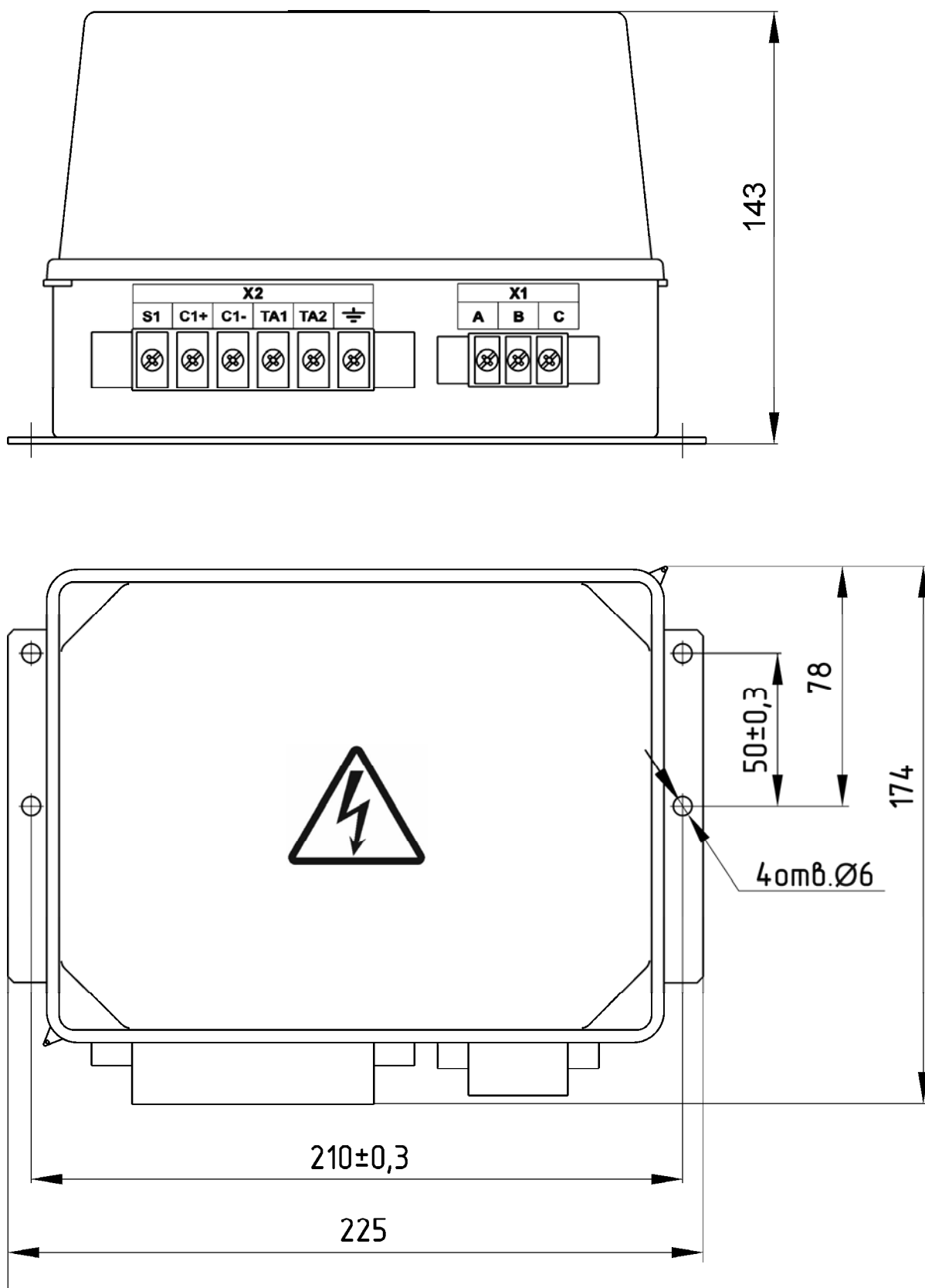


Рисунок Б.1 – Внешний вид и крепление блока согласования

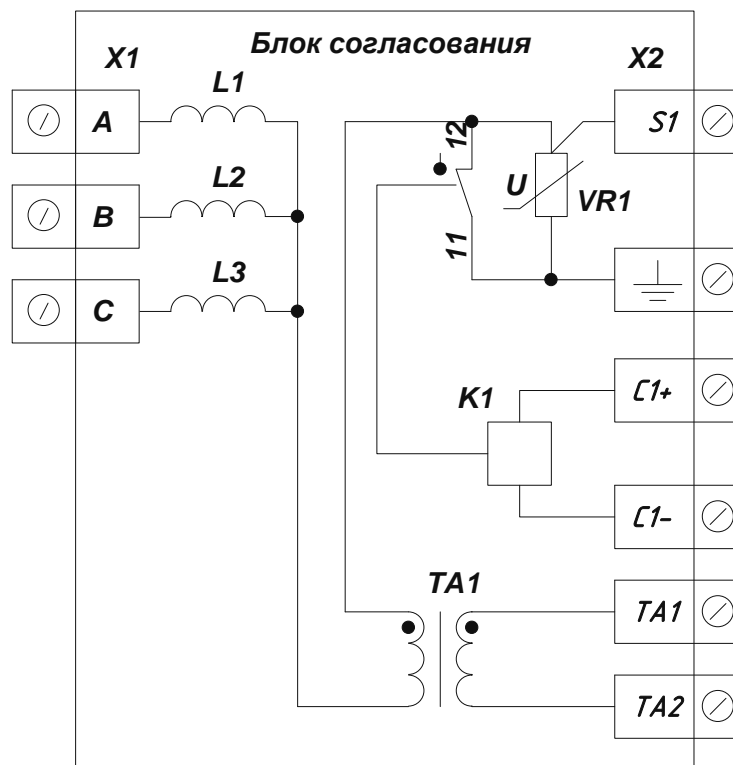


Рисунок Б.2 – Схема блока согласования

На схеме блока согласования:

VR1 – варистор ОПН-П-0,4/0,4/3/125 УХЛ1

K1 – пускатель ПМ12-010151 УХЛ4 В

Приложение В

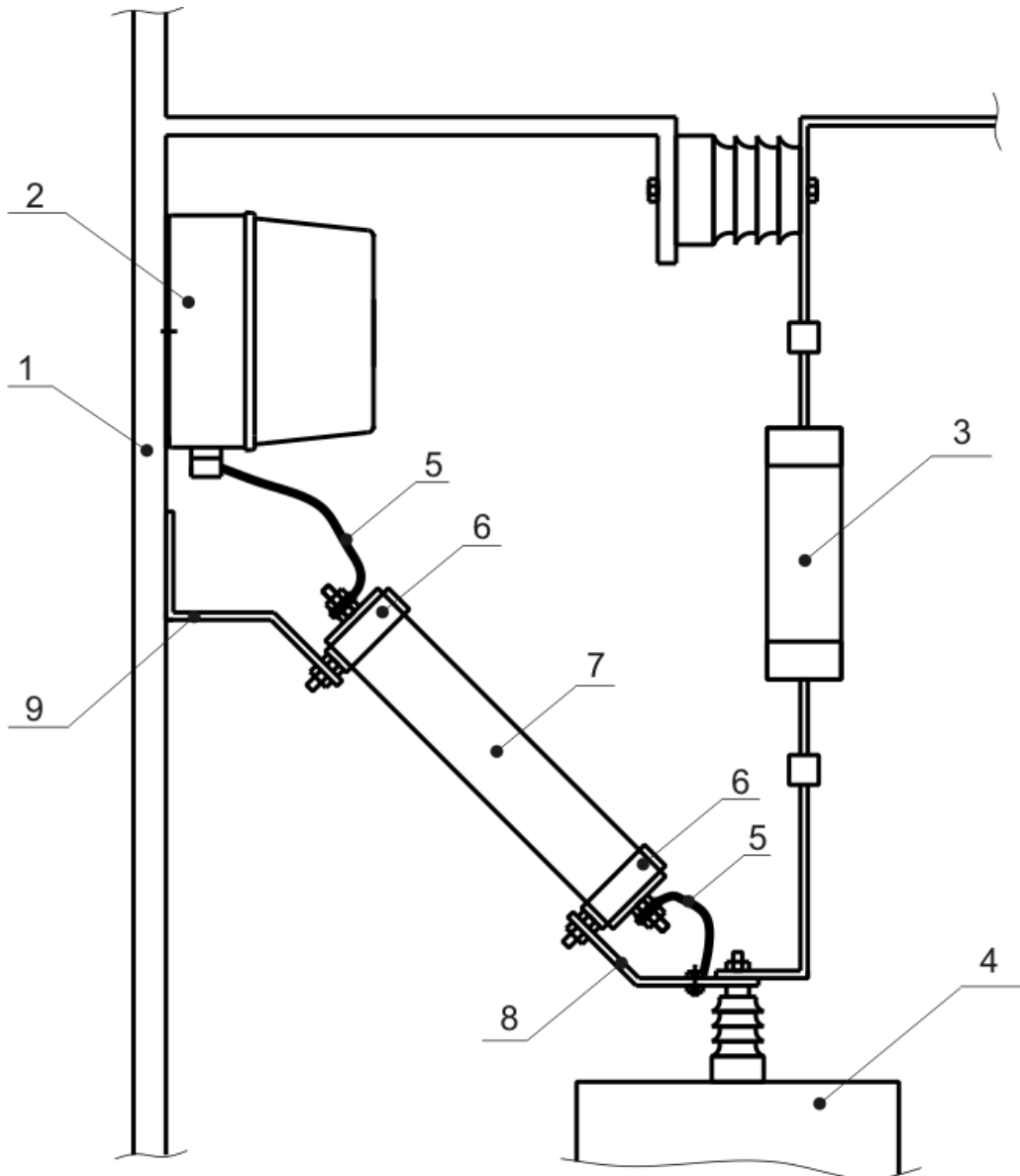


Рисунок В.1 Вариант монтажа блока согласования
и развязывающих высоковольтных конденсаторов (вид с боку).

На рисунке В.1:

- 1 – Стенка выкатной тележки.
- 2 – Блок согласования БС-3.
- 3 – Предохранитель высоковольтный ПКН.
- 4 – Трансформатор напряжения НТМИ.
- 5 – Провод соединительный сечением не менее 2 мм^2 .
- 6 – Хомуты для крепления конденсаторов.
- 7 – Развязывающий высоковольтный конденсатор.
- 8, 9 – Кронштейны для крепления конденсаторов. Изготавливаются по месту из алюминиевой полосы, толщиной не менее 3 мм.

Лист регистрации изменений

Изм.	Номера листов (страниц)				Всего листов (страниц) в докум.	№ докум.	Входящий № сопроводи- тельного документа и дата	Подпись	Дата
	Измененных	Заменен- ных	Новых	Аннулиро- ванных					