



avrorra-arm.ru  
+7 (495) 956-62-18



**GLM Professional**

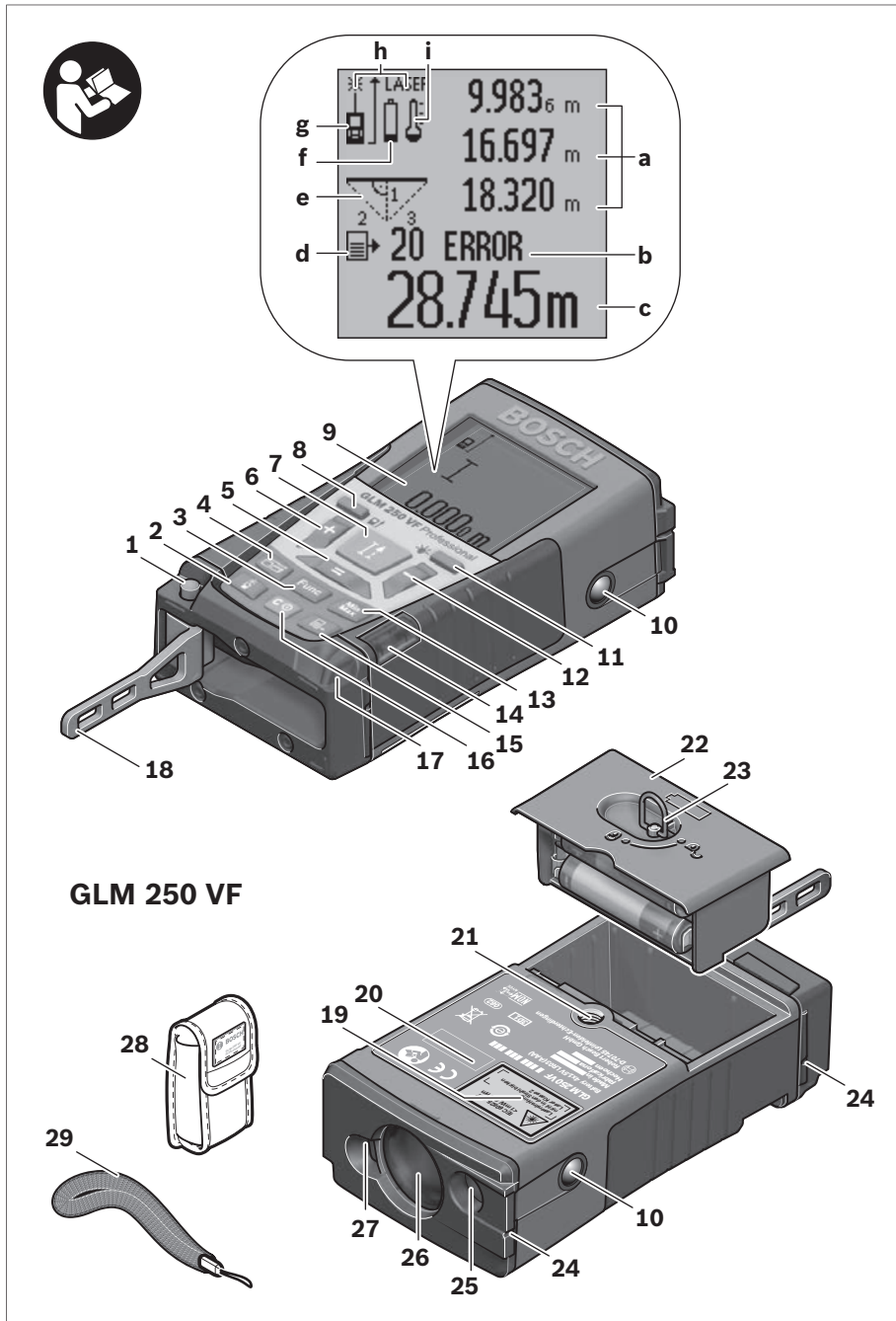
150 | 250 VF



**BOSCH**

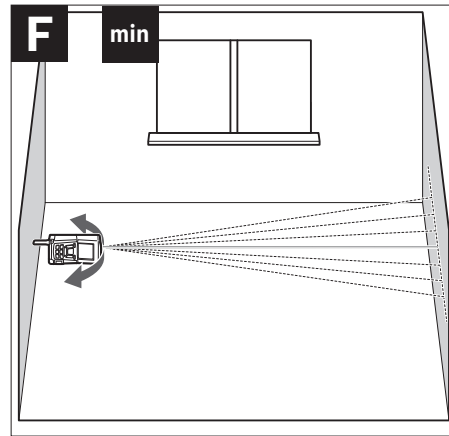
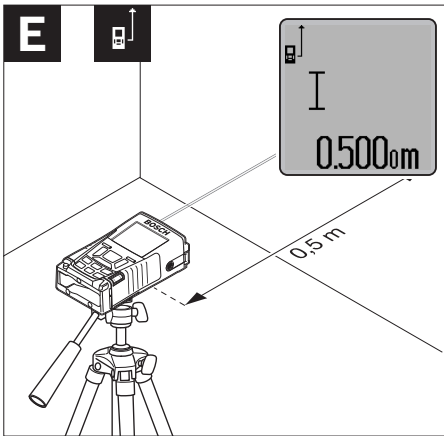
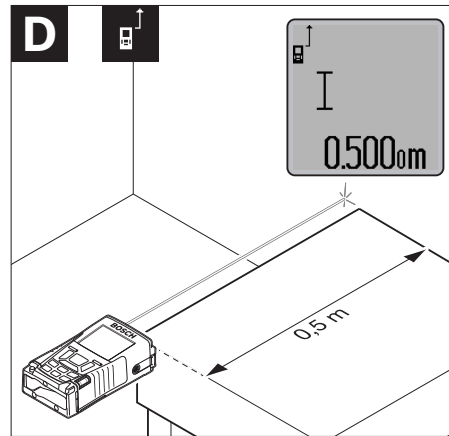
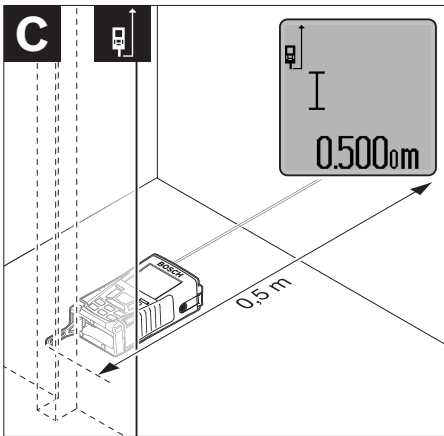
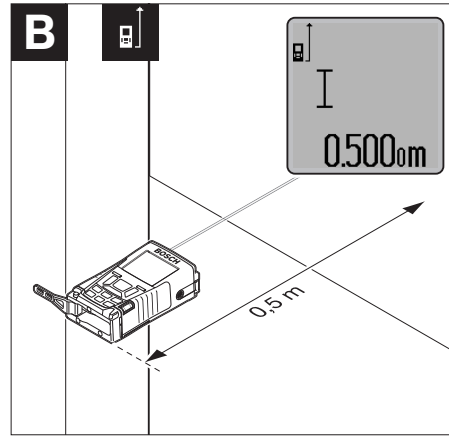
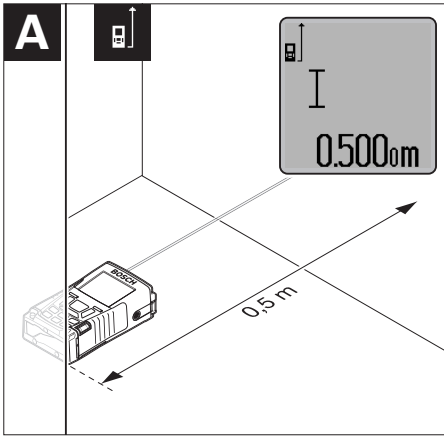
ru Оригинальное руководство  
по эксплуатации



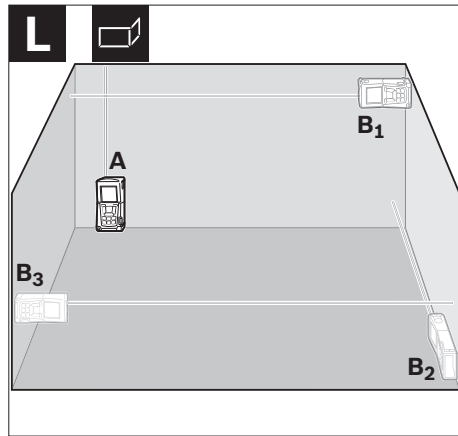
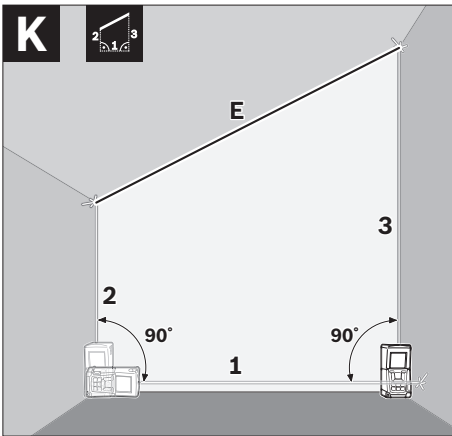
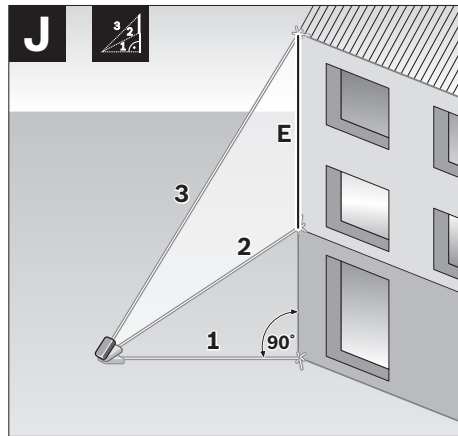
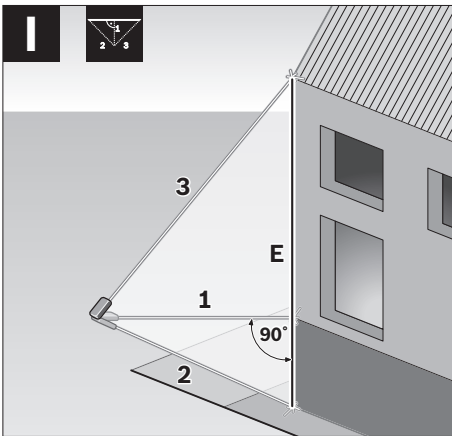
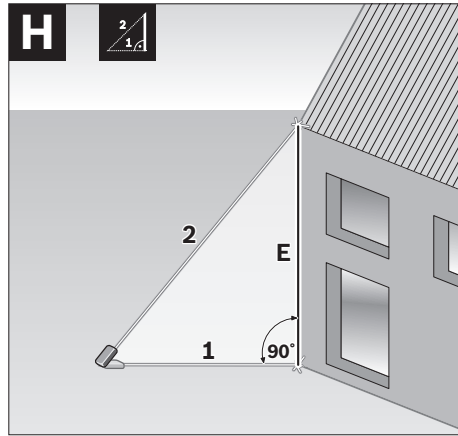
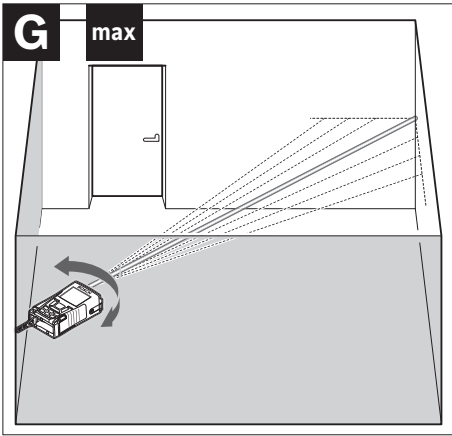




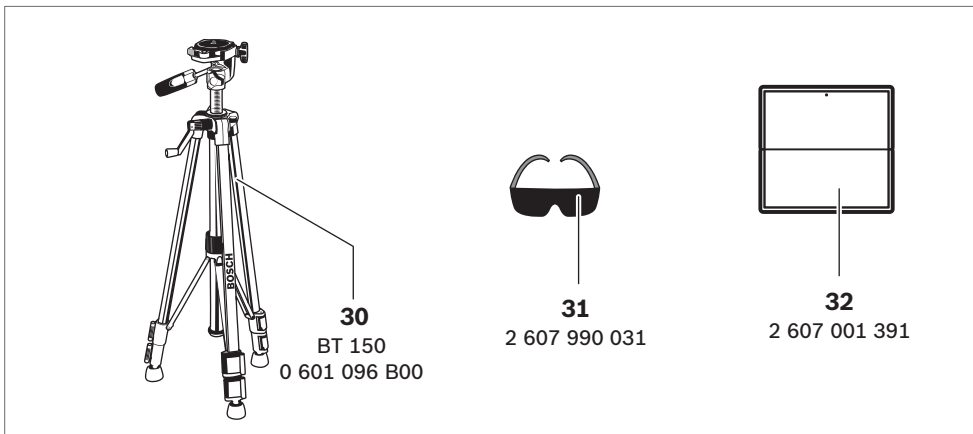
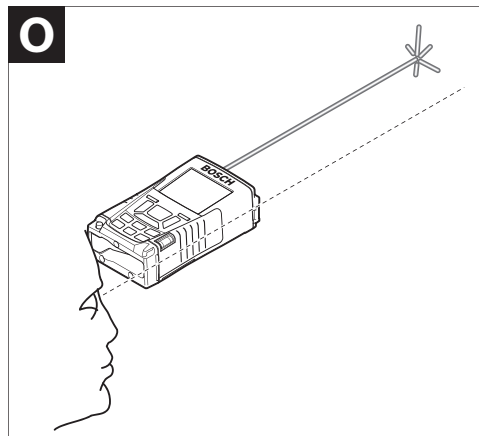
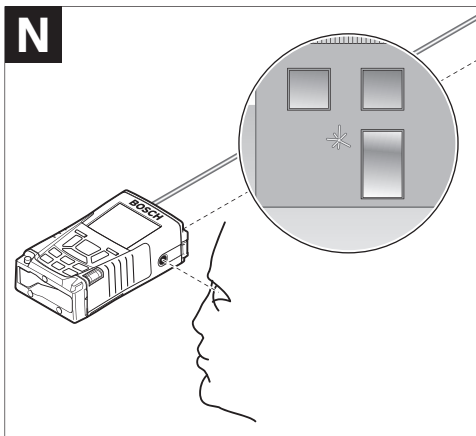
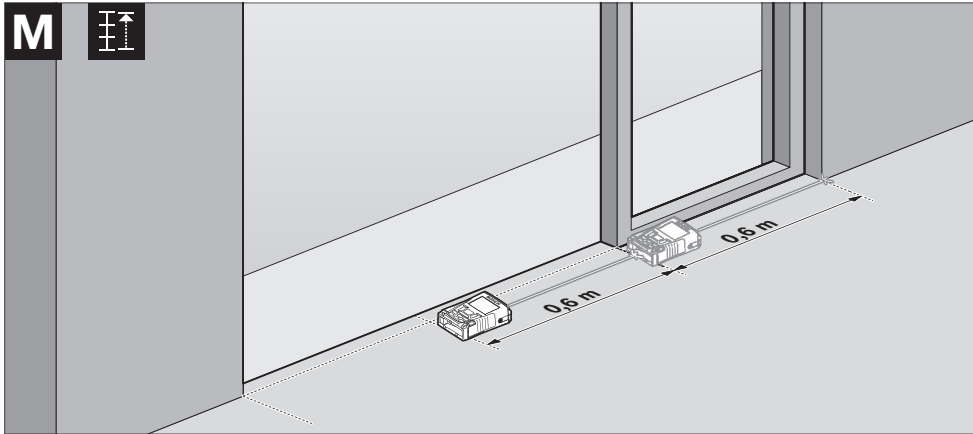
4 |



5 |



6 |



## Русский

Информация о подтверждении соответствия содержится во вкладыше в упаковку.

Дата изготовления указана на последней странице обложки Руководства.

Контактная информация относительно импортера содержится на упаковке.

### Срок службы изделия

Срок службы изделия составляет 7 лет. Не рекомендуется к эксплуатации по истечении 5 лет хранения с даты изготовления без предварительной проверки (дату изготовления см. на этикетке).

### Перечень критических отказов и ошибочные действия персонала или пользователя

- не использовать при появлении дыма непосредственно из корпуса изделия
- не использовать на открытом пространстве во время дождя (в распыляемой воде)
- не включать при попадании воды в корпус

### Критерии предельных состояний

- поврежден корпус изделия

### Тип и периодичность технического обслуживания

Рекомендуется очистить инструмент от пыли после каждого использования.

### Хранение

- необходимо хранить в сухом месте
- необходимо хранить вдали от источников повышенных температур и воздействия солнечных лучей
- при хранении необходимо избегать резкого перепада температур
- если инструмент поставляется в мягкой сумке или пластиковом кейсе рекомендуется хранить инструмент в этой защитной упаковке
- подробные требования к условиям хранения смотрите в ГОСТ 15150 (Условие 1)

### Транспортировка

- категорически не допускается падение и любые механические воздействия на упаковку при транспортировке
- при разгрузке/погрузке не допускается использование любого вида техники, работающей по принципу зажима упаковки
- подробные требования к условиям транспортировки смотрите в ГОСТ 15150 (Условие 5)

## Указания по безопасности



Для обеспечения безопасной и надежной работы с измерительным инструментом должны быть прочитаны и соблюдены все инструкции. Использование измерительного инструмента не в соответствии с настоящими указаниями чревато повреждениями интегрированных защитных механизмов. Никогда не изменяйте до неузнаваемости предупредительные таблички на измерительном инструменте. **ХОРОШО СОХРАНИЙТЕ ЭТУ ИНСТРУКЦИЮ И ПЕРЕДАВАЙТЕ ЕЕ ВМЕСТЕ С ПЕРЕДАЧЕЙ ИЗМЕРИТЕЛЬНОГО ИНСТРУМЕНТА.**

- ▶ **Внимание** – использование других не упомянутых здесь элементов управления и регулирования или других методов эксплуатации может подвергнуть Вас опасному для здоровья излучению.
- ▶ Измерительный инструмент поставляется с предупредительной табличкой (на странице с изображением измерительного инструмента показана под номером 19).



- ▶ Если текст предупредительной таблички не на языке Вашей страны, заклейте его перед первой эксплуатацией прилагаемой наклейкой на языке Вашей страны.



**Не направляйте луч лазера на людей или животных и сами не смотрите на прямой или отражаемый луч лазера.** Этот луч может слепить людей, стать причиной несчастного случая или повредить глаза.

- ▶ В случае попадания лазерного луча в глаз **нужно намеренно закрыть и немедленно отвернуться от луча.**
- ▶ **Не меняйте ничего в лазерном устройстве.**
- ▶ **Не применяйте лазерные очки в качестве защитных очков.** Лазерные очки служат для лучшего распознавания лазерного луча, однако они не защищают от лазерного излучения.
- ▶ **Не применяйте лазерные очки в качестве солнечных очков или в уличном движении.** Лазерные очки не дают полной защиты от ультрафиолетового излучения и ухудшают восприятие красок.

## 162 | Русский

- ▶ **Ремонт Вашего измерительного инструмента поручайте только квалифицированному персоналу, используя только оригинальные запасные части.** Этим обеспечивается безопасность измерительного инструмента.
- ▶ **Не разрешайте детям пользоваться лазерным измерительным инструментом без надзора.** Они могут неумышленно ослепить людей.
- ▶ **Не работайте с измерительным инструментом во взрывоопасной среде, поблизости от горючих жидкостей, газов и пыли.** В измерительном инструменте могут образоваться искры, от которых может воспламениться пыль или пары.

## Описание продукта и услуг

Пожалуйста, откройте раскладную страницу с иллюстрациями инструмента и оставляйте ее открытой, пока Вы изучаете руководство по эксплуатации.

### Применение по назначению

Измерительный инструмент предназначен для измерения расстояний, длин, высот, удалений и расчетов площадей и объемов. Измерительный инструмент подходит для работы внутри помещений и на открытом воздухе.

### Технические данные

Цифровой лазерный дальномер	GLM 150	GLM 250 VF
Товарный №	3 601 K72 000	3 601 K72 100
Оптический прицел	–	●
Диапазон измерений	0,05 – 150 м <sup>A)</sup>	0,05 – 250 м <sup>A)</sup>
Точность измерения (типичная)	± 1,0 мм <sup>B)</sup>	± 1,0 мм <sup>B)</sup>
Наименьшее отображаемое значение	0,1 мм	0,1 мм
Рабочая температура	–10 °C... +50 °C <sup>C)</sup>	–10 °C... +50 °C <sup>C)</sup>
Температура хранения	–20 °C... +70 °C	–20 °C... +70 °C
Относительная влажность воздуха не более	90 %	90 %
Класс лазера	2	2
Тип лазера	635 нм, < 1 мВт	635 нм, < 1 мВт
Диаметр лазерного луча (при 25 °C) ок.		
– на расстоянии 10 м	6 мм <sup>D)</sup>	6 мм <sup>D)</sup>
– на расстоянии 150 м	90 мм <sup>D)</sup>	90 мм <sup>D)</sup>
Батарейки	4 x 1,5 В LR03 (AAA)	4 x 1,5 В LR03 (AAA)
Аккумуляторные элементы	4 x 1,2 В HR03 (AAA)	4 x 1,2 В HR03 (AAA)
Срок службы батарей ок.		
– Единичные измерения	30000 <sup>E)</sup>	30000 <sup>E)</sup>
– Продолжительное измерение	5 ч <sup>E)</sup>	5 ч <sup>E)</sup>
Вес согласно EPTA-Procedure 01:2014	0,24 кг	0,24 кг
Размеры	66 x 120 x 37 мм	66 x 120 x 37 мм
Степень защиты	IP 54 (защита от пыли и брызг воды)	IP 54 (защита от пыли и брызг воды)

A) Диапазон измерения тем больше, чем лучше лазерный луч отражается от поверхности цели (рассеивающее, не зеркальное отражение) и чем ярче лазерная точка видна на фоне освещения окружающей среды (внутренние помещения, сумерки). При неблагоприятных условиях (напр., работа на улице при сильном солнечном излучении) может понадобиться применение визирной марки.

B) При неблагоприятных условиях, напр., сильное солнце или поверхность с плохой отражательной способностью, максимальное отклонение составляет ± 20 мм на 150 м. При благоприятных условиях можно исходить из ± 0,05 мм/м.

C) В режиме продолжительного измерения макс. рабочая температура составляет + 40 °C.

D) Ширина лазерной линии зависит от фактуры поверхности и условий окружающей среды.

E) С аккумуляторными элементами 1,2 В возможно меньше измерений, чем с батарейками на 1,5 В. Длительность работы батареек указана для измерений без подсветки дисплея и звука.

Однозначная идентификация Вашего измерительного инструмента возможна по серийному номеру **20** на заводской табличке.

### Изображенные составные части




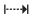



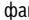



Нумерация представленных составных частей выполнена по изображению измерительного инструмента на странице с иллюстрациями.

- 1 Фиксатор упорного штифта
- 2 Кнопка непрерывного лазерного луча
- 3 Кнопка выбора режима
- 4 Кнопка измерения длины, площади и объема

- 5 Кнопка результата
- 6 Кнопка «плюс»
- 7 Кнопка измерения и продолжительного измерения
- 8 Кнопка выбора плоскости отсчета
- 9 Дисплей
- 10 Искатель оптического прицела (GLM 250 VF)
- 11 Кнопка подсветки дисплея
- 12 Кнопка «минус»
- 13 Кнопка для измерения минимального, максимального значения
- 14 Ватерпас
- 15 Кнопка списка измеренных значений
- 16 Кнопка включения и стирания памяти
- 17 Крепление для ремешка для переноса
- 18 Упорный штифт
- 19 Предупредительная табличка лазерного излучения
- 20 Серийный номер
- 21 Резьба 1/4"
- 22 Отсек для батарей
- 23 Фиксатор батарейного отсека
- 24 Приспособление для помощи в наводке луча
- 25 Окошко оптического прицела (GLM 250 VF)
- 26 Приёмная линза
- 27 Выход лазерного луча
- 28 Защитный чехол
- 29 Ремешок для переноса
- 30 Штатив\*
- 31 Очки для работы с лазерным инструментом\*
- 32 Визирная марка\*

\* Изображенные или описанные принадлежности не входят в стандартный комплект поставки.

#### Элементы индикации

- a Измеренные значения
- b Индикатор ошибки «ERROR»
- c Результат
- d Индикатор списка измеренных значений
- e Режимы измерений
  -  Измерение длины
  -  Измерение площади
  -  Измерение объема
  -  Продолжительное измерение
- min**
- max** Минимальное/максимальное значение
  -  Простое измерение по теореме Пифагора
  -  Двойное измерение по теореме Пифагора
  -  Комбинированное измерение по теореме Пифагора
  -  Измерение трапеций
  -  Таймер
  -  Измерение площади стен
  -  Режим разметки
- f Предупреждение о разрядке батареек
- g Плоскость отсчета при измерении


- h Лазер включен
- i Индикатор выхода за пределы допустимого температурного диапазона

## Сборка


### Установка/замена батареек


В измерительном инструменте рекомендуется использовать щелочно-марганцевые батарейки или аккумуляторные батареи.

С аккумуляторными батареями на 1,2 В возможно меньше измерений, чем с батарейками на 1,5 В.

Чтобы открыть батарейный отсек **22**, поверните фиксатор **23** в положение  и вытащите батарейный отсек.

При установке батареек/аккумуляторных батарей следите за правильной направленностью полюсов в соответствии с изображением внутри батарейного отсека.

После первого появления на дисплее символа батареек  возможно еще мин. 100 измерений. Функция продолжительного измерения отключена.

Если символ батареек  мигает, Вы должны заменить батарейки/аккумуляторные элементы. Продолжение измерений более невозможно.

Всегда заменяйте все батарейки/аккумуляторные батареи одновременно. Используйте только батарейки/аккумуляторные батареи одного производителя и с одинаковой емкостью.

► **Вынимайте батарейки/аккумуляторные батареи из измерительного инструмента, если Вы длительное время не будете его использовать.** При длительном хранении возможна коррозия или саморазрядка батареек/аккумуляторных батарей.

## Работа с инструментом

### Эксплуатация

- **Защищайте измерительный инструмент от влаги и прямых солнечных лучей.**
- **Защищайте измерительный инструмент от экстремальных температур или колебаний температуры.** Не оставляйте измерительный инструмент, например, продолжительное время в автомобиле. При больших колебаниях температуры перед включением следует выдержать инструмент до выравнивания температуры.
- **Избегайте сильных толчков и падений измерительного инструмента.** После сильных внешних воздействий на измерительный инструмент рекомендуется проверить его точность, прежде чем продолжать работать с инструментом (см. «Контроль точности измерительного инструмента», стр. 170).

### Включение/выключение

- **Не оставляйте без присмотра включенный измерительный инструмент и выключайте его после использования.** Другие лица могут быть ослеплены лазерным лучом.



**164 | Русский**

Для **включения** измерительного инструмента Вы можете:

- Нажать кнопку включателя **16**: Измерительный инструмент включается и находится в режиме измерения длины. Лазер при этом не включается.
- Коротко нажать на кнопку измерения **7**: Измерительный инструмент и лазер включаются. Измерительный инструмент находится в режиме измерения длины.
- Длительно нажимать на кнопку измерения **7**: Измерительный инструмент и лазер включаются. Измерительный инструмент находится в режиме продолжительного измерения.

**► Не направляйте лазерный луч на людей или животных и не смотрите сами в лазерный луч, в том числе и с большого расстояния.**

Для **выключения** измерительного инструмента нажмите кнопку выключения **16** и держите ее нажатой продолжительное время.

Если в течение прибл. 5 мин. на измерительном инструменте не будет нажиматься никаких кнопок, измерительный инструмент с целью экономии батарей автоматически выключается.

При автоматическом отключении сохраняются все сохраненные в памяти инструмента значения.

**Измерение**

После включения измерительный инструмент всегда находится в режиме измерения длины/продолжительного измерения. Другие режимы измерения Вы можете настроить, нажав кнопку соответствующего режима (см. «Режимы измерений», стр. 165).

В качестве плоскости отсчета для измерения после включения задана задняя кромка инструмента. Нажатием на кнопку плоскость отсчета **8** Вы можете изменить плоскость отсчета (см. «Выбор плоскости отсчета (см. рис. А – Е)», стр. 164).

После выбора измерительной функции и исходной плоскости все остальные процессы включаются нажатием кнопки измерения **7**.

Приложите измерительный инструмент выбранной исходной плоскостью к желаемой измерительной линии (например, к стене).

Для включения лазерного луча коротко нажмите на кнопку измерения **7**.

**► Не направляйте лазерный луч на людей или животных и не смотрите сами в лазерный луч, в том числе и с большого расстояния.**

Наведите лазерный луч на цель. Для включения измерения повторно коротко нажмите на кнопку измерения **7**.

При включенном постоянном лазерном луче измерение начинается сразу же после первого нажатия кнопки измерения **7**. В режиме продолжительных измерений измерение начинается сразу же после включения режима.

Обычно результат измерения появляется через 0,5 с, максимум через 4 с. Продолжительность измерения зависит от расстояния, условий освещенности и отражающей способности поверхности цели. Об окончании измерения

оповещает звуковой сигнал. По окончании измерения лазерный луч автоматически выключается.

Если прибл. через 20 с после наведения не выполняется никаких измерений, лазерный луч с целью экономии батарей автоматически выключается.

**Выбор плоскости отсчета (см. рис. А – Е)**

На выбор четыре различные исходные плоскости для измерения:

- задний край измерительного инструмента/передний край откинутого в сторону упорного штифта **18** (напр., при прикладывании к внешним углам),
- кончик откинутого назад упорного штифта **18** (напр., для измерений из углов),
- передний край измерительного инструмента (напр., при измерениях от края стола),
- резьба **21** (напр., для измерений со штативом).

Для изменения плоскости отсчета нажимайте кнопку **8** до тех пор, пока на дисплее не отобразится нужная плоскость отсчета. Каждый раз после включения измерительного инструмента в качестве плоскости отсчета задан задний край инструмента.

Изменение плоскости отсчета для уже проведенных измерений (напр., при отображении результатов измерения в списке измеренных значений) невозможно.

**Непрерывный лазерный луч**

При необходимости Вы можете включить измерительный инструмент в режим непрерывного лазерного луча. Нажмите для этого кнопку непрерывного лазерного луча **2**. На дисплее высвечивается непрерывная надпись «LASER».

**► Не направляйте лазерный луч на людей или животных и не смотрите сами в лазерный луч, в том числе и с большого расстояния.**

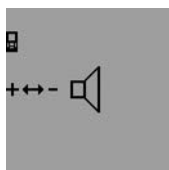
Лазерный луч остается при этой настройке включенным также и между измерениями, для измерения нужно один раз нажать на кнопку измерения **7**.

Для отключения постоянного лазерного луча снова нажмите на кнопку **2** или отключите измерительный инструмент.

Если постоянный лазерный луч отключается в процессе измерения, измерение автоматически заканчивается.

**Подсветка дисплея**

Для включения/отключения подсветки дисплея нажмите кнопку **11**. Если через 10 с после включения подсветки дисплея не будет нажата ни одна кнопка, то с целью экономии батареек подсветка дисплея отключается.

**Звуковой сигнал**

Для включения и выключения звукового сигнала нажимайте кнопку выбора режима **3** до тех пор, пока на дисплее не появится индикатор настройки звука. Нажимая кнопку «плюс» **6** или кнопку «минус» **12**, выберите необходимую настройку.

Выбранная настройка звука сохраняется при выключении и включении измерительного инструмента.

### Смена единицы измерения

На индикаторе измеренных значений Вы можете в любой момент изменить единицу измерения.

Вы можете выбрать следующие единицы измерения:

- измерение длины: м, см, мм,
- измерение площади: м<sup>2</sup>,
- измерение объема: м<sup>3</sup>.



Чтобы изменить единицу измерения, нажимайте кнопку выбора режима **3** до тех пор, пока на дисплее не появится индикатор изменения единицы измерения. Нажимая кнопку «плюс» **6** или кнопку «минус» **12**, выберите необходимую единицу измерения.

### Режимы измерений

#### Простое измерение длины

Для измерения длины нажимайте кнопку **4**, пока на дисплее не появится индикатор измерения длины  $\text{—}$ .



Для наведения и для выполнения измерения коротко нажмите кнопку измерения **7**.

Измеренное значение появляется в строке результата **с**.

При выполнении нескольких продолжительных измерений друг за другом результаты последних измерений отображаются в строках измеренных значений **а**.

#### Продолжительное измерение

При продолжительном измерении измерительный инструмент можно передвигать относительно цели, при этом измеренное значение актуализируется прибл. каждые 0,5 с. Вы можете, напр., передвигаться от стены на необходимое расстояние, актуальное расстояние всегда отображается на дисплее.

Для продолжительных измерений сначала выберите функцию измерения длины и затем нажимайте кнопку измерения **7** до тех пор, пока на дисплее не высветится индикатор продолжительных измерений  $\text{—}$ . Лазер включается, и немедленно начинается измерение.



Текущее измеренное значение появляется в строке результата **с**.

Коротким нажатием на кнопку измерения **7** Вы можете прервать продолжительное измерение.

Последнее измеренное значение появляется в строке результата **с**.

Продолжительным нажатием кнопки измерения **7** Вы можете снова начать продолжительное измерение.

Продолжительное измерение автоматически выключается через 5 мин. Последнее измеренное значение продолжает высвечиваться в строке результата **с**.

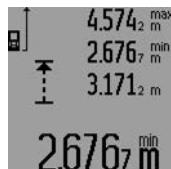
#### Измерение минимума/максимума (см. рис. F – G)

Измерение минимума служит для определения самого короткого расстояния от неизменяемой исходной точки. Оно помогает, например, при определении вертикалей или горизонталей.

Измерение максимума служит для определения самого большого расстояния от неизменяемой исходной точки. Оно помогает, например, при определении диагоналей.

Для простого измерения минимума/максимума выберите сначала режим измерения длины и затем нажмите кнопку **13**. В строке результата **с** появляется символ «**min**» для измерения минимума. Для измерения максимума снова нажмите кнопку **13**, чтобы в строке результата появился символ «**max**». Затем нажмите кнопку измерения **7**. Лазер включается, и измерение начинается.

Перемещайте лазер по желаемой цели туда и обратно (например, угол помещения при определении диагоналей) так, чтобы исходная точка измерения (например, кончик упорного штифта **18**) всегда оставался на одном и том же месте.



В строке результата **с** (в зависимости от выбранного режима) появляется минимальное/максимальное измеренное значение. Оно постоянно актуализируется, если текущее значение длины будет меньшим/большим чем предыдущее минимальное/максимальное значение.

В строках измеренных значений **а** отображается максимальное («**max**»), минимальное («**min**») и текущее измеренное значение.

Чтобы закончить измерение минимума/максимума, коротко нажмите кнопку измерения **7**. Если Вы снова нажмете кнопку измерения, измерение начинается сначала.

Вы можете использовать измерение минимума/максимума также и при измерении длины в других режимах измерения (напр., при измерении площади).

Для этого нажмите при измерении соответствующего отдельного значения кнопку **13** один раз для измерения минимума или два раза для измерения максимума. Затем нажмите кнопку измерения **7**, чтобы включить лазерный луч. Передвигайте измерительный инструмент таким образом, чтобы можно было измерить минимальное/максимальное значение, и нажмите кнопку измерения **7**, чтобы перенять значение минимума/максимума в текущий расчет.

При измерении длины с выдержкой по времени и в режиме разметки измерение минимума/максимума выполнить невозможно.

Измерение минимума/максимума автоматически выключается через 5 мин.

#### Измерение площади

Для измерения площади нажимайте кнопку **4**, пока на дисплее не появится индикатор измерения площади  $\square$ .


Измерьте длину и ширину друг за другом как при измерении длин. Между обоими измерениями лазерный луч остается включенным.

166 | Русский

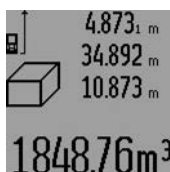


По окончании второго измерения значение площади автоматически рассчитывается и высвечивается в строке результата **с**. Отдельные измеренные значения отображаются в строках измеренных значений **а**.

### Измерение объема

Для измерения объема нажимайте кнопку **4** до тех пор, пока на дисплее не появится индикатор измерения объема .

После этого измерьте длину, ширину и высоту друг за другом как при измерении длин. Между тремя измерениями лазерный луч остается включенным.



По окончании третьего измерения объем автоматически рассчитывается и высвечивается в строке результата **с**. Отдельные измеренные значения отображаются в строках измеренных значений **а**.

Значения, превышающие  $999\,999\text{ м}^3$ , не могут отображаться, на дисплее высвечивается «**ERROR**» и «**---**». Разделите измеряемый объем на отдельные измерения, которые можно рассчитать по отдельности и затем сложить.

### Косвенное измерение длин (см. рис. Н – К)

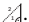
Косвенное измерение длин служит для измерения расстояний, которые невозможно измерить прямым путем, если на траектории луча существует препятствие или нет целевой поверхности, служащей в качестве рефлектора. Для получения правильных результатов измерения поверхности должны находиться точно под прямым углом (теорема Пифагора).

Следите за тем, чтобы во время измерения исходная точка измерения (напр., задний край измерительного инструмента) находилась строго на одном и том же месте (исключение: измерение трапеции).

В перерыве между отдельными измерениями лазерный луч остается включенным.

Косвенное измерение длин можно выполнять в четырех режимах измерения, в которых можно определять различные расстояния. Чтобы выбрать режим измерения, нажимайте кнопку выбора режима **3** до тех пор, пока на дисплее не появится символ необходимого режима измерения.

#### а) Простое измерение по теореме Пифагора (см. рис. Н)


Нажимайте кнопку выбора режима **3** до тех пор, пока на дисплее не появится индикатор простого измерения по теореме Пифагора .

Измерьте, как и при измерении длины, расстояния «**1**» и «**2**» в указанной последовательности. Следите за тем, чтобы отрезок «**1**» и искомым отрезок «**Е**» находились под прямым углом.

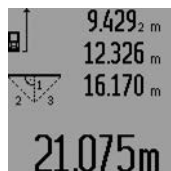


По окончании последнего измерения результат для искомого отрезка «**Е**» отображается в строке результата **с**. Отдельные измеренные значения отображаются в строках измеренных значений **а**.

#### б) Двойное измерение по теореме Пифагора (см. рис. I)


Нажимайте кнопку выбора режима **3** до тех пор, пока на дисплее не появится индикатор двойного измерения по теореме Пифагора .

Измерьте, как и при измерении длины, отрезки «**1**», «**2**» и «**3**» в указанной последовательности. Следите за тем, чтобы отрезок «**1**» и измеряемый отрезок «**Е**» находились под прямым углом.



По окончании последнего измерения результат для искомого отрезка «**Е**» отображается в строке результата **с**. Отдельные измеренные значения отображаются в строках измеренных значений **а**.

#### с) Комбинированное измерение по теореме Пифагора (см. рис. J)


Нажимайте кнопку выбора режима **3** до тех пор, пока на дисплее не появится индикатор комбинированного измерения по теореме Пифагора .

Измерьте, как и при измерении длины, отрезки «**1**», «**2**» и «**3**» в указанной последовательности. Следите за тем, чтобы отрезок «**1**» и измеряемый отрезок «**Е**» находились под прямым углом.



По окончании последнего измерения результат для искомого отрезка «**Е**» отображается в строке результата **с**. Отдельные измеренные значения отображаются в строках измеренных значений **а**.

#### д) Измерение трапеции (см. рис. К)

Нажимайте кнопку выбора режима **3** до тех пор, пока на дисплее не появится индикатор измерения трапеции .


Измерьте, как и при измерении длины, отрезки «**1**», «**2**» и «**3**» в указанной последовательности. Следите за тем, чтобы измерение отрезка «**3**» началось точно в конечной точке отрезка «**1**», а отрезки «**1**» и «**2**», а также «**1**» и «**3**» находились под прямым углом.



По окончании последнего измерения результат для искомого отрезка «**Е**» отображается в строке результата **с**. Отдельные измеренные значения отображаются в строках измеренных значений **а**.

### Измерение длины с выдержкой по времени

Измерение длины с выдержкой по времени служит, напр., для измерения в труднодоступных местах или если в процессе измерения нужно предотвратить перемещение измерительного инструмента.

Для измерения длины с выдержкой по времени нажимайте кнопку выбора режима **3** до тех пор, пока на дисплее не появится индикатор измерения длины с выдержкой по времени .

В строке измеренных значений **a** отображается временной интервал между подачей команды и выполнением измерения. Вы можете настроить временной интервал в диапазоне между 1 с и 60 с, нажимая кнопку «плюс» **6** или кнопку «минус» **12**.




Затем нажмите кнопку измерения **7**, чтобы включить лазерный луч и навести инструмент на цель. Снова нажмите кнопку измерения **7**, чтобы дать команду измерения. Измерение выполняется по истечении заданного временного интервала. Измеренное значение отображается в строке результата **c**.

Сложение и вычитание результатов измерения, а также измерение минимума/максимума при измерении длины с выдержкой по времени невозможно.

### Измерение площади стены (см. рис. L)

Измерение площади стен позволяет определить общую площадь нескольких стен, имеющих одинаковую высоту.

В приведенном примере должна быть определена общая площадь нескольких стен, которые имеют одинаковую высоту **A**, но разную длину **B**.

Для измерения площади стен нажимайте кнопку выбора режима **3** до тех пор, пока на дисплее не появится индикатор измерения площади стен .

Измерьте высоту помещения **A**, как при измерении высоты. Измеренное значение («**cst**») отображается в верхней строке измеренных значений **a**. Лазер остается включенным.



Затем измерьте длину **B<sub>1</sub>** первой стены. Площадь рассчитывается автоматически и отображается в строке результата **c**. Значение длины появляется в средней строке измеренных значений **a**. Лазер остается включенным.



Измерьте теперь длину **B<sub>2</sub>** второй стены. Отображаемое в средней строке измеренных значений **a** значение прибавляется к длине **B<sub>1</sub>**. Сумма обоих значений длины («**sum**», которая отображается в нижней строке измеренных значений **a**), умножается на сохраненное в памяти значение высоты **A**. Значение общей площади стен отображается в строке результата **c**.

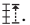
Вы можете измерять сколько угодно других длин **B<sub>x</sub>**, которые автоматически прибавляются и умножаются на высоту **A**.

Условием для точного вычисления площади является единая первая измеренная длина (в примере высота помещения **A**) для всех отдельных площадей.

Для нового измерения площади стен с новой высотой помещения **A** трижды нажмите кнопку **16**.

### Режим разметки (см. рис. M)

Режим разметки служит для перенесения расстояния, значение которого получается путем измерения или задается. Этот режим можно использовать, напр., при нанесении расстояний между перегородками в гипсокартонных плитах.

Для режима разметки нажимайте кнопку выбора режима **3** до тех пор, пока на дисплее не появится индикатор режима разметки .

Вы можете настроить режим разметки следующим образом:

- Чтобы задать известное значение, нажимайте кнопку «плюс» **6** или кнопку «минус» **12** до тех пор, пока в верхней строке измеренных значений не отобразится необходимое значение **a**. При продолжительном нажатии на кнопку «плюс» **6** или кнопку «минус» **12** значения на дисплее непрерывно перелистываются. Лазер при этом еще не включается.
- Для измерения значения разметки коротко нажмите один раз на кнопку измерения **7** для наведения инструмента на цель и еще раз для начала операции измерения. После этого лазерный луч остается включенным.
- Вы можете скорректировать измеренное или заданное значение разметки путем нажатия кнопки «плюс» **6** или «минус» **12**.

После определения значения разметки нажмите продолжительно на кнопку измерения **7**, чтобы начать операцию измерения.

Теперь передвигайте измерительный инструмент для выполнения разметки в необходимом направлении. В строке результата **c** постоянно отображается текущее значение общего расстояния. В верхней строке измеренных значений **a** продолжает отображаться выбранное значение разметки.

В средней и нижней строке измеренных значений **a** отображается коэффициент частоты («**кx**»), то есть сколько раз значение разметки содержится во всем отрезке, и разница («**dif**») между целым кратным значением разметки и длиной всего отрезка.

Если общая длина отрезка немного меньше, чем целое кратное, то на дисплее появляется отрицательное значение разницы и ближайшее к нему большее кратное значение разметки.

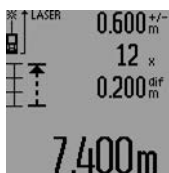
Передвигайте измерительный инструмент до тех пор, пока в средней строке измеренных значений **a** не отобразится необходимое кратное значение разметки, а значение разницы в нижней строке измеренных значений **a** не составит «0,0 м». Затем перенесите исходную точку измерения.

## 168 | Русский

Примеры:

а) Положительное значение разницы:

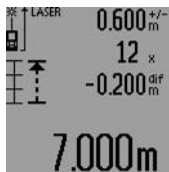
$$7,4 \text{ м} = (12 \times 0,6 \text{ м}) + 0,2 \text{ м}$$



В общем отрезке длиной 7,4 м значение разметки, составляющее 0,6 м, содержится 12 раз. Кроме того, общий отрезок содержит еще остаток длиной 0,2 м. Сократите расстояние между измерительным инструментом и исходной точкой на 0,2 м и перенесите затем длину.

б) Отрицательное значение разницы:

$$7,0 \text{ м} = (12 \times 0,6 \text{ м}) - 0,2 \text{ м}$$



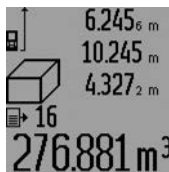
В общем отрезке длиной 7,0 м не хватает 0,2 м, чтобы значение разметки, составляющее 0,6 м, поместилось в нем 12 раз. Увеличьте расстояние между измерительным инструментом и исходной точкой на 0,2 м и перенесите длину.

Коротким нажатием на кнопку измерения **7** Вы можете прервать режим разметки. Продолжительным нажатием кнопки измерения **7** Вы можете снова начать режим разметки (с тем же самым значением разметки).

Режим разметки автоматически выключается через 5 мин. Для быстрого выключения этого режима нажмите кнопку одного из режимов измерения.

#### Список последних измеренных значений

Измерительный инструмент сохраняет в памяти последние 30 измеренных значений и их расчеты и показывает их в обратной последовательности (последнее измеренное значение сначала).



Чтобы вызвать сохраненные в памяти значения измерений, нажмите кнопку **15**. На дисплее отображается результат последнего измерения и индикатор списка измеренных значений **d**, а также счетчик с нумерацией измерений, отображаемых на дисплее.

Если при очередном нажатии на кнопку **15** в памяти больше нет сохраненных значений, измерительный инструмент возвращается в последний режим измерения. Чтобы список измеренных значений исчез с экрана, нажмите кнопку одного из режимов измерения.

Чтобы удалить запись из списка измеренных значений, коротко нажмите кнопку **16**. Чтобы удалить весь список измеренных значений, продолжайте нажимать кнопку списка измеренных значений **15**, одновременно коротко нажав кнопку **16**.

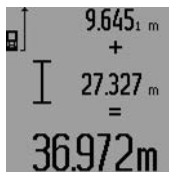
#### Удаление измеренных значений

Коротким нажатием кнопки **16** Вы можете удалить последние измеренные значения во всех режимах. Многократным коротким нажатием кнопки отдельные измеренные значения удаляются в обратной последовательности.

В режиме измерения площади стен при первом коротком нажатии кнопки **16** удаляется последнее измеренное значение, при втором нажатии – все значения длины **V<sub>x</sub>**, при третьем нажатии – высота помещения **A**.

#### Сложение измеренных значений

Для сложения измеренных значений выполните сначала любую операцию измерения или выберите запись из списка измеренных значений. Затем нажмите кнопку «плюс» **6**. На дисплее в качестве подтверждения появляется «+». Выполните вторую операцию измерения или выберите еще одну запись из списка измеренных значений.



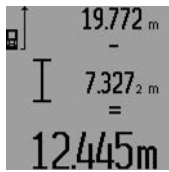
Для опрашивания суммы обоих измерений нажмите кнопку результата **5**. Расчет суммы отображается в строках измеренных значений **a**, сумма отображается в строке результата **c**.

После определения суммы к этому результату можно прибавлять другие измеренные значения или значения из списка измеренных значений, для этого Вы должны перед началом измерения каждый раз нажимать кнопку «плюс» **6**. Чтобы закончить операцию сложения, нажмите кнопку результата **5**.

Указания относительно сложения:

- Значения длины, площади и объема нельзя смешивать при сложении. Если Вы, напр., прибавляете значение длины и площади, то после нажатия на кнопку результата **5** на дисплее появляется символ «**ERROR**». После этого измерительный инструмент возвращается в предыдущий режим измерения.
- Прибавляется всегда результат одного измерения (напр., значение объема), а при продолжительном измерении – измеренное значение, которое отображается на дисплее в строке результата **c**. Сложение отдельных измеренных значений, отображаемых в строках измеренных значений **a**, невозможно.
- При измерении длины с выдержкой по времени и в режиме разметки сложение значений невозможно, при переключении в эти режимы начатые операции сложения прерываются.

#### Вычитание измеренных значений



Для вычитания измеренных значений нажмите кнопку «минус» **12**, в качестве подтверждения на дисплее появляется «-». Последующие действия аналогичны операциям, описанным в разделе «Сложение измеренных значений».

#### Указания по применению

##### Общие указания

При измерении нельзя закрывать приемную линзу **26** и выход лазерного излучения **27**.

В ходе измерения нельзя передвигать измерительный инструмент (за исключением режимов продолжительного измерения, измерения минимума/максимума и режима разметки). Поэтому по возможности положите измери-

тельный инструмент на прочное основание или приложите его к прочному основанию.

#### Факторы, влияющие на диапазон измерения

Диапазон измерения зависит от условий освещения и от отражающей способности поверхности цели. Для лучшей видимости лазерного луча применяйте во время работы вне помещения и при сильном солнце лазерные очки **31** (принадлежность) и визирную марку **32** (принадлежность) или затените визирную марку.

#### Факторы, влияющие на результат измерения

Из-за физических эффектов не исключено, что при измерении на различных поверхностях могут возникнуть ошибки измерения. К таким поверхностям относятся:

- прозрачные поверхности (например, стекло, вода),
- отражающие поверхности (например, полированный металл, стекло),
- пористые поверхности (например, изолирующие материалы),
- структурированные поверхности (например, пористая штукатурка, природный камень).

При необходимости применяйте для таких поверхностей визирную марку **32** (принадлежность).

При косом наведении на цель возможны ошибки.

Воздушные слои с различной температурой и/или непрямоое отражение также могут отрицательно повлиять на измеряемое значение.

#### Измерение с помощью упорного штифта (см. рис. В, С, F и G)

Упорный штифт **18** может применяться, например, для измерения из угла (диагональ помещения) или из труднодоступных мест, как напр., направляющие для жалюзи.

Нажмите на фиксатор **1** упорного штифта, чтобы разложить или сложить штифт или изменить его положение.

Для измерений от внешних углов поверните упорный штифт в сторону, для измерений от заднего края упорного штифта поверните его назад.

Задайте исходную плоскость для измерений с упорным штифтом, нажав на кнопку **8** (для измерений с боковым упорным штифтом задайте в качестве исходной плоскости задний край измерительного инструмента).

#### Выверка уровня

Ватерпас **14** позволяет просто установить измерительный инструмент в горизонтальное положение. Это облегчает наведение лазера на цель, особенно, на больших расстояниях.

Ватерпас **14** не пригоден для нивелирования лазерного луча.

#### Наведение на цель с помощью оптического прицела (GLM 250 VF) (см. рис. N)

Видимая через оптический прицел линия и лазерный луч проходят параллельно друг к другу. Благодаря этому возможно точное наведение на цель на больших расстояниях, когда Вы не можете увидеть лазерную точку невооруженным глазом.

Для наведения на цель смотритель через искатель **10** оптического прицела. Следите за тем, чтобы окошко **25** оптического прицела не закрывалось ничем и было чистым.

**Указание:** На близких расстояниях фактическая цель и цель, отображенная на дисплее, не совпадают.

#### Приспособление для помощи в наводке луча (см. рис. O)

Приспособление для помощи в наводке луча **24** может облегчить наведение на цель на больших расстояниях. Для этого смотрите вдоль приспособления для помощи в наводке луче сбоку измерительного инструмента. Лазерный луч проходит параллельно к этой видимой линии.

#### Работа со штативом (принадлежности)

Применение штатива особенно необходимо для больших расстояний. Установите измерительный инструмент резьбой  $1/4"$  **21** на быстросменную плиту штатива **30** или на обычный фотоаппаратный штатив. Прочно привинтите инструмент винтом к плите штатива.

Установите исходную плоскость (резьба) для измерения со штативом, нажав на кнопку **8**.

#### Неисправность – Причины и устранение

Причина	Устранение
<b>Мигает индикатор предупреждения о выходе за пределы допустимого температурного диапазона (i), измерение невозможно</b>	
Температура измерительного инструмента находится за пределами рабочего диапазона – 10 °C до + 50 °C (в режиме продолжительного измерения до + 40 °C).	Подождать, пока инструмент не нагреется или не охладится до рабочей температуры
<b>Появляется индикатор заряженности батарей (f)</b>	
Низкое напряжение батареи (измерение еще возможно)	Замените батарейки/аккумуляторные батареи
<b>Мигает индикатор заряженности батарей (f), измерение невозможно</b>	
Напряжение батарей слишком низкое	Замените батарейки/аккумуляторные батареи
<b>Показание «ERROR» и «----» на дисплее</b>	
Острый угол между лазерным лучом и целью.	Увеличить угол между лазерным лучом и целью
Сильное отражение от поверхности цели (например, зеркало) или слабое отражение от поверхности цели (например, черный материал), или сильное окружающее освещение.	Используйте визирную марку <b>32</b> (принадлежности)

## 170 | Русский

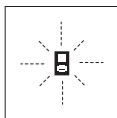
Причина	Устранение
Запотевание выхода лазерного луча <b>27</b> или приемной линзы <b>26</b> (например, в результате смены температуры).	Мягкой тряпкой протереть насухо выход лазерного луча <b>27</b> или приемную линзу <b>26</b>
Рассчитанное значение превышает $999999 \text{ м}^2/\text{м}^3$ .	Разделите расчет на промежуточные операции

**Сообщение «ERROR» мигает в верхней части дисплея**

Сложение/вычитание значений в разных единицах измерения.	Складывать/вычитать только значения в одинаковых единицах измерения
--	---

**Непонятный результат измерения**

Неоднозначное отражение от поверхности цели (например, вода, стекло).	Прикрыть поверхность цели
Закрыт выход лазерного луча <b>27</b> или приемной линзы <b>26</b> .	Открыть выход лазерного луча <b>27</b> или приемной линзы <b>26</b>
Препятствия на пути лазерного луча	Лазерная точка должна полностью находиться на целевой поверхности
Установлена неправильная исходная плоскость	Выбрать правильную исходную плоскость



Измерительный инструмент проверяет правильность работы при каждом измерении. При констатации неисправности на дисплее мигает только показанный рядом символ. В таком случае, а также если названные выше меры не привели к

успеху, отдайте измерительный инструмент через магазин в сервисную мастерскую фирмы Bosch.

**Контроль точности измерительного инструмента**

Следующим образом Вы можете проверить точность измерительного инструмента:

- Выберите неизменяемое в течение продолжительного времени расстояние прилб. от 1 до 10 м, длина которого Вам точно известна (например, ширина помещения, проем двери). Измеряемый отрезок должен находиться внутри помещения, поверхность цели должна быть гладкой и хорошо отражать.
- Измерьте эту прямую 10 раз подряд.

Отклонение значений отдельных измерений от среднего значения не должно превышать  $\pm 1,5 \text{ мм}$ . Запротоколируйте измерения, чтобы Вы смогли позже сравнить точность.

**Техобслуживание и сервис****Техобслуживание и очистка**

Храните и переносите измерительный инструмент только в прилагающемся защитном чехле.

Содержите измерительный инструмент постоянно в чистоте.

Никогда не погружайте измерительный инструмент в воду или другие жидкости.

Вытирайте загрязнения сухой и мягкой тряпкой. Не используйте никаких очищающих средств или растворителей.

Ухаживайте за приемной линзой **26** с такой же тщательностью, с какой Вы ухаживаете за очками или линзой фотоаппарата.

Пожалуйста, во всех запросах и заказах запчастей обязательно указывайте 10-значный товарный номер по заводской табличке измерительного инструмента.

На ремонт отправляйте измерительный инструмент в защитном чехле **28**.

**Сервис и консультирование на предмет использования продукции**

Сервисная мастерская ответит на все Ваши вопросы по ремонту и обслуживанию Вашего продукта и по запчастям. Монтажные чертежи и информацию по запчастям Вы найдете также по адресу:

**www.bosch-pt.com**

Коллектив сотрудников Bosch, предоставляющий консультации на предмет использования продукции, с удовольствием ответит на все Ваши вопросы относительно нашей продукции и ее принадлежностей.

Пожалуйста, во всех запросах и заказах запчастей обязательно указывайте 10-значный товарный номер по заводской табличке изделия.

**Для региона: Россия, Беларусь, Казахстан, Украина**

Гарантийное обслуживание и ремонт электроинструмента, с соблюдением требований и норм изготовителя производится на территории всех стран только в фирменных или авторизованных сервисных центрах «Роберт Бош».

**ПРЕДУПРЕЖДЕНИЕ!** Использование контрафактной продукции опасно в эксплуатации, может привести к ущербу для Вашего здоровья. Изготовление и распространение контрафактной продукции преследуется по Закону в административном и уголовном порядке.

**Россия**

Уполномоченная изготовителем организация:

ООО «Роберт Бош»

Вашутинское шоссе, вл. 24

141400, г.Химки, Московская обл.

Россия

Тел.: 8 800 100 8007 (звонок по России бесплатный)

E-Mail: info.powertools@ru.bosch.com

Полную и актуальную информацию о расположении сервисных центров и приёмных пунктов Вы можете получить:

- на официальном сайте [www.bosch-pt.ru](http://www.bosch-pt.ru)
- либо по телефону справочно – сервисной службы Bosch 8 800 100 8007 (звонок по России бесплатный)