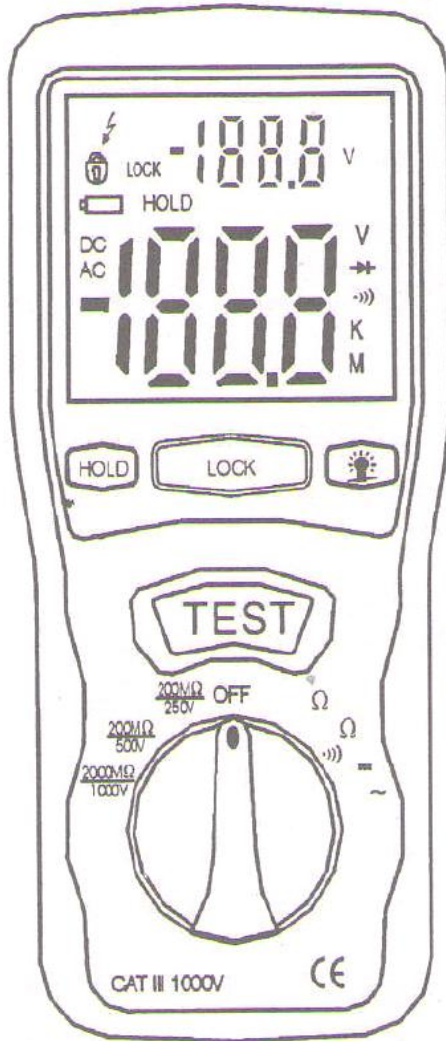


# ЦИФРОВОЙ ТЕСТЕР ИЗОЛЯЦИИ DT-5500 ИНСТРУКЦИЯ ПО ЭКСПЛУАТАЦИИ



## **ТРЕБОВАНИЯ БЕЗОПАСНОСТИ**

- Внимательно ознакомиться с требованиями безопасности перед началом работы или обслуживания прибора.
- Во избежание повреждения прибора запрещено измерять сигналы, которые превышают предельные значения, приведенные в таблицах.
- Запрещено использовать прибор или измерительные провода, если они имеют повреждения. Необходимо соблюдать крайнюю осторожность при работе с неизолированными проводниками или электрическими шинами.
- В результате случайного контакта с проводником можно получить удар электрическим током.
- Использовать прибор следует в соответствии с указаниями, приведенными в данной инструкции; в противном случае, его защитные функции могут быть нарушены.
- Ознакомиться с рабочими инструкциями перед началом работы и соблюдать все меры предосторожности.
- Соблюдать осторожность при работе с напряжениями выше 60В (постоянный ток) или 30В (переменный ток, действующие значения). Подобные напряжения могут быть опасными.
- Перед измерением сопротивления или проверкой на обрыв отсоединить проверяемую цепь от источника электропитания и отключить все потребители в цепи.

### **Символы безопасности:**



Ознакомьтесь перед началом работы.



Опасное напряжение.



Прибор имеет двойную или усиленную изоляцию.

**При обслуживании использовать только рекомендованные запасные части.**

**СЕ согласно требованиям EN-61010-1**

## **1. ТЕХНИЧЕСКИЕ ХАРАКТЕРИСТИКИ**

### **1-1 Основная информация**

#### **Условия окружающей среды:**

- ① Категория электробезопасности II
- ② Степень загрязнения 2
- ③ Высота над уровнем моря до 2000 м
- ④ Работа только в помещении
- ⑤ Относительная влажность не более 80%
- ⑥ Рабочая температура 0 – 40°C

#### **Техническое обслуживание и очистка**

- ① Ремонт или обслуживание, не указанные в данной инструкции, должны выполняться только квалифицированными специалистами.
- ② Необходимо периодически очищать корпус сухой тканью.  
Запрещено применять абразивные средства или растворители.

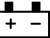
**Экран:** широкий жидкокристаллический, двухуровневый

**Диапазон измерений:** 200Ом, 200кОм, 200МОм при 250В, 200МОм при 500В, 2000МОм при 1000В, 750В (переменный ток), 1000В (постоянный ток)

**Частота измерений:** 2,5 раза в секунду

**Установка нуля:** автоматическая

**Индикатор выхода за пределы установленного диапазона:** «1» на экране

**Индикатор низкого заряда батареи:** если напряжение питания прибора ниже установленного значения, включается индикатор 

**Рабочая температура:** 0°C до 40°C (32°F до 104°F)

и относительная влажность ниже 80%

**Температура хранения:** -10°C до 60°C (14°F до 140°F)

и относительная влажность ниже 70%

**Источник питания:** 9В, постоянное напряжение (батареи 6x1,5В «AA» или аналогичного типа)

**Размеры:** 200(Д) x 92(Ш) x 50(В) мм

**Вес:** примерно 700 г с элементами питания

**Дополнительные аксессуары:** тестовые провода, 6 элементов питания, кейс, инструкция по эксплуатации.

## 1-2 Электрические характеристики

Точность показаний определяется следующим образом:

$\pm(\dots\% \text{ от показания} + \dots\text{значения})$  при температуре  $23^{\circ}\text{C} \pm 5^{\circ}\text{C}$  и относительной влажности воздуха ниже 80%.

### Сопротивление Ом

Диапазон	Ед. измерения	Точность	Макс. напряжение разомкнутой цепи	Защита от перегрузки
200 Ом	0,1 Ом	$\pm(1\%+2)$	4,5В	250×Vrms
200 кОм	0,1 кОм		3В	

### Контроль отсутствия обрыва

Диапазон	Ед. измерения	Рабочее сопротивление	Макс. напряжение разомкнутой цепи	Защита от перегрузки
•)))	0,1 Ом	$\leq 400\text{Ом}$	4,5В	250×Vrms
Ток короткого замыкания		$\leq 200\text{мА}$		

### Постоянное напряжение

Диапазон	Ед. измерения	Точность	Входное сопротивление	Защита от перегрузки
1000В	1В	$\pm(0,8\%+3)$	10МОм	1000×Vrms

### Переменное напряжение (40-400Гц)

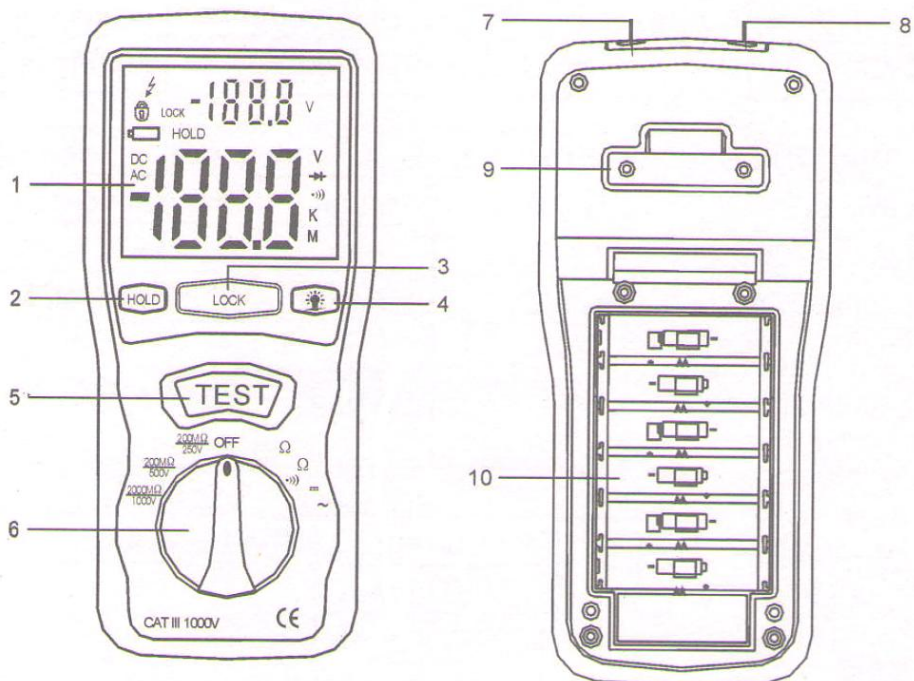
Диапазон	Ед. измерения	Точность	Входное сопротивление	Защита от перегрузки
750В	1В	$\pm(1,2\%+10)$	10МОм	750×Vrms

### Сопротивление МОм

Диапазон	Ед. измерения	Точность	Опорное напряжение
200 МОм/250В	0,1 МОм	$\pm(3\%+5)$	250В+10%-0%
200 МОм/500В	0,1 МОм		500В+10%-0%
0-1000МОм/1000В	1МОм	$\pm(5\%+5)$	1000В+10%-0%
1000-2000МОм/1000В			

Диапазон	Тестовый ток		Ток короткого замыкания
200 МОм/250В	1мА	250кОм (нагрузка)	$\leq 1\text{мА}$
200 МОм/500В		500кОм (нагрузка)	
0-1000МОм/1000В		1МОм	
1000-2000МОм/1000В			

## 2. ОРГАНЫ УПРАВЛЕНИЯ



- ① Жидкокристаллический экран
- ② Кнопка «Data Hold» (Фиксация данных на экране)
- ③ Кнопка блокировки
- ④ Кнопка подсветки экрана
- ⑤ Кнопка тестирования
- ⑥ Поворотный переключатель режимов
- ⑦ Разъем «VΩ»
- ⑧ Разъем COM
- ⑨ Крюк
- ⑩ Крышка батарейного отсека

### **3. ЗАМЕНА ЭЛЕМЕНТОВ ПИТАНИЯ**

#### **3-1 Порядок подключения тестовых проводов**

- a) В диапазоне МОм: подсоединить тестовый провод красного цвета к разъему «VΩ», тестовый провод черного цвета – к разъему COM.
- b) В диапазоне 200Ом и измерения переменного напряжения: подсоединить тестовый провод красного цвета к разъему «VΩ», тестовый провод черного цвета – к разъему COM.

#### **3-2 Проверка и замена элементов питания**

- a) Если элементы питания разряжены, на экране прибора отображается индикатор замены 6 батарей 1,5В «AA».
- b) После замены батарей установить заднюю крышку батарейного отсека и закрутить четыре винта.

#### **3-3 Проверка тестовых проводов**

Установить переключатель выбора диапазонов в положение 200Ом. Подсоединить щупы или зажимы типа «крокодил» тестовых проводов к прибору, на экране отображается 00,0Ом. Если тестовые провода отключены – на экране прибора появляется символ «1» (бесконечно большое значение). В этом случае, тестовые провода исправны.

### **4. ИЗМЕРЕНИЕ СОПРОТИВЛЕНИЯ ИЗОЛЯЦИИ**

#### **а) Измерение в режиме 200МОм при 250В**

Данное опорное напряжение используется в большинстве тестов сопротивления изоляции оборудования. Для выполнения измерения следует нажать кнопку тестирования, чтобы включить питание. На экране прибора отображается значение сопротивления изоляции. Возможно, потребуется декомпозиция больших установок вследствие применения множества параллельно подключенных компонентов, имеющих сопротивление изоляции. В подобном случае, установку можно разделить на части и протестировать каждую из них отдельно. В каждой из них должно быть не менее 50 выводов. Под выводом понимается выключатель, розетка, патрон лампы и т.п. Розетка с выключателем рассматривается как один вывод. Минимально

допустимым сопротивлением изоляции является сопротивление в 1МОм. Для больших установок размер изоляции становится существенным, поэтому для зарядки тестируемой цепи опорным напряжением требуется больше времени. Показания на экране прибора следует проверять только после того, как они перестанут меняться. Это означает, что процесс зарядки опорным напряжением выполнен.

**Замечание:** заряд, созданный в изоляции, автоматически исчезает после отключения кнопки тестирования. Нельзя переключать режимы измерения при нажатой кнопке тестирования, иначе прибор может выйти из строя.

#### **b) Измерение в режиме 2000МОм при 1000В**

В некоторых случаях проверка выполняется при опорном напряжении 1000В. Данный режим также следует выбрать, если напряжение электропитания установки составляет 500 – 1000В. Сначала следует установить переключатель в положение 1000В, затем провести тестирование, как указано в пункте а). Выше упомянутое замечание также относится к данному режиму измерения. Кроме того, необходимо учитывать следующее.

**Замечание:** убедиться в том, что в тестируемой цепи отсутствуют компоненты, которые могут получить повреждение при опорном напряжении 1000В. Большинство стандартных компонентов установки могут выйти из строя при использовании данного режима проверки. Например, конденсаторы коррективы коэффициента мощности, низковольтные провода с минеральной изоляцией, электронные светорегуляторы, балластные сопротивления для ламп, стартеры для флуоресцентных ламп и др.

#### **с) Фиксация опорного напряжения (LOCK)**

Для удобства работы предусмотрен режим фиксации опорного напряжения при нажатии кнопки тестирования с помощью кнопки «LOCK» (Фиксация). Повторное нажатие указанной кнопки отключает тестирование.



## 5. ИЗМЕРЕНИЕ НИЗКООМНЫХ СОПРОТИВЛЕНИЙ (ТЕСТ НА ОБРЫВ)

- a) Установить переключатель режимов в положение 200Ом •)))
- b) Подсоединить тестовый провод красного цвета к разъему «VΩ» и тестовый провод черного цвета к разъему COM.
- c) Коснуться наконечниками щупов тестовых проводов обоих концов тестируемой цепи. Проверить значение сопротивления в Омах на ЖК-экране.
- d) Если сопротивление цепи ниже 400Ом, срабатывает непрерывный звуковой сигнал.

## 6. ИЗМЕРЕНИЕ ПОСТОЯННОГО И ПЕРЕМЕННОГО НАПРЯЖЕНИЙ

- a) Установить переключатель режимов в положение ACV или DCV.
- b) Подсоединить тестовый провод красного цвета к разъему «VΩ» и тестовый провод черного цвета к разъему COM.
- c) Подсоединить щупы тестовых проводов ПАРАЛЛЕЛЬНО проверяемой цепи.
- d) Проверить показания напряжения на ЖК-экране.

## 7. СИЛОВОЕ ОБОРУДОВАНИЕ

Данный тест можно выполнять для проверки оборудования с двухжильными проводами. Для проверки изоляции на металлический корпус силового оборудования с двойной изоляцией мегомметр необходимо подключить к металлической детали установки (например, пластине, фиксатору).

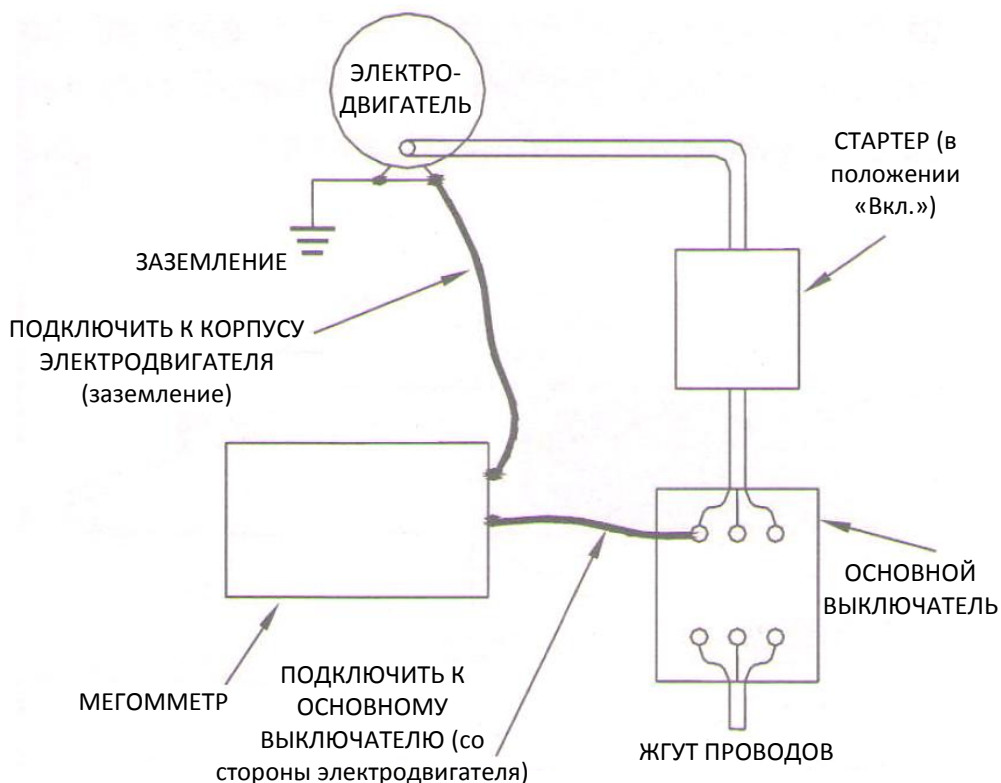
**Замечание:** выключатель установки необходимо установить в положение «Включено», источник электропитания следует отсоединить.

### ЭЛЕКТРОДВИГАТЕЛИ

Отсоединить электродвигатель переменного тока от электросети путем отключения силовых контактов на электродвигателе или размыканием основного выключателя. Если установлены выключатель и стартер, то последний необходимо зафиксировать в положении «Включено». В этом случае измеряется сопротивление изоляции электродвигателя, проводов и компонентов, которые установлены между электродвигателем и основным выключателем.

В случае выявления нарушения изоляции необходимо проверить отдельно электродвигатель и другие компоненты. Если электродвигатель отключается путем отсоединения силовых контактов, подсоединить один тестовый провод мегомметра к заземленному корпусу двигателя, другой – к проводу электродвигателя.

Отсоединить электродвигатель постоянного тока от электросети. Для проверки щеточного узла, обмоток возбуждения и якоря необходимо подсоединить один провод мегомметра к заземленному корпусу электродвигателя, а другой провод – к щетке на коллекторе. Если выявлено нарушение изоляции, необходимо приподнять щетки над коллектором и отдельно проверить якорь, обмотки возбуждения и щеточный узел. В этом случае один тестовый провод мегомметра подключается к каждому из указанных компонентов, а другой – к заземленному корпусу электродвигателя. Вышеуказанная процедура применяется также для генераторов постоянного тока.



## КАБЕЛИ

Отсоединить кабель от жгута. Также отсоединить другой конец кабеля для исключения ошибок из-за нарушений изоляции в установке. Проверить сопротивление заземления и/или сопротивление изоляции каждой жилы кабеля, подключив один тестовый провод мегомметра к заземлению или изоляции кабеля, а другой тестовый провод к жиле. Проверить сопротивление изоляции между жилами, подключив тестовые провода мегомметра к каждой паре жил кабеля.

