

Серия Delta[™]

Руководство пользователя



Все права сохранены. Согласно законодательству о защите авторских прав полное или частичное копирование данного руководства без письменного разрешения компании Garmin не допускается. Компания Garmin оставляет за собой право изменять или улучшать свои продукты и вносить изменения в содержание данного руководства без обязательства уведомлять какое-либо лицо или организацию о таких изменениях или улучшениях. Последние обновления и дополнительные сведения об использовании этого продукта доступны на веб-сайте www.garmin.com.

Garmin® и логотип Garmin являются товарными знаками компании Garmin Ltd. или ее подразделений, зарегистрированными в США и других странах. Delta™ является товарным знаком компании Garmin Ltd. или ее подразделений. Данные товарные знаки запрещено использовать без явного разрешения Garmin.

Содержание

Начало работы	1
Настройка системы Delta	1
Обзор устройств	1
Пульт управления Delta	1
ЖК-экран	1
Устройство для собачьего ошейника Delta	1
Крепление устройства на собачий ошейник к ремешку	1
Зарядка пульта управления	1
Зарядка устройства для собачьего ошейника	2
Включение устройств	2
Выключение устройств	2
Устройства для собачьего ошейника	2
Сопряжение устройства для собачьего ошейника с пультом управления	2
Выбор устройства для собачьего ошейника	2
Дрессировка собаки	2
Регулировка длины ошейника	3
Интенсивность и методы дрессировки	3
Режимы дрессировки	3
Выбор режима дрессировки	4
Выбор оптимального уровня интенсивности	4
Изменение уровня интенсивности	4
Обучение основным командам	4
Обучение команде "Рядом!"	4
Обучение командам "Сидеть!" и "Жди!"	4
Обучение команде "Ко мне!"	5
Дрессировка с использованием ошейника	5
Режим коррекции лая	6
Включение режима коррекции лая	6
Информация об устройстве	6
Технические характеристики пульта управления Delta	6
Технические характеристики устройства для собачьего ошейника Delta	6
Проверка уровня заряда аккумулятора устройства для собачьего ошейника	6
Инструкции по замене батареи Delta	6
Компоненты пульта управления Delta	7
Замена аккумулятора пульта управления Delta	7
Компоненты устройства для собачьего ошейника Delta ..	7
Замена аккумуляторного блока устройства для собачьего ошейника Delta	7
Дополнительная информация	7
Регистрация устройства	8

Начало работы

⚠ ВНИМАНИЕ!

Сведения о безопасности и другую важную информацию см. в руководстве *Правила техники безопасности и сведения об изделии*, которое находится в упаковке изделия.

Настройка системы Delta

Перед использованием системы Delta требуется предварительная настройка устройств.

- 1 Прикрепите ремешок к устройству для собачьего ошейника (стр. 1).
- 2 Зарядите пульт управления (стр. 1).
- 3 Зарядите устройство для собачьего ошейника (стр. 2).
- 4 Включите оба устройства (стр. 2).
- 5 При необходимости выполните сопряжение устройства для собачьего ошейника с пультом управления (стр. 2).

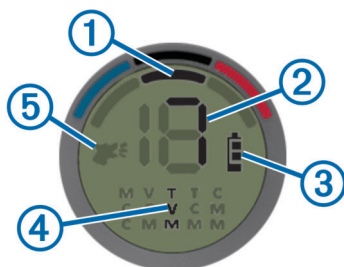
Обзор устройств

Пульт управления Delta



①	Кнопка питания
②	Кнопки выбора уровня интенсивности
③	Кнопки дрессировки
④	Кнопка выбора устройства для собачьего ошейника
⑤	Кнопка выбора режима дрессировки
⑥	ЖК-экран

ЖК-экран



①	Выбранное устройство для собачьего ошейника
②	Уровень интенсивности стимуляции
③	Уровень заряда аккумулятора
④	Выбранный режим дрессировки
⑤	Режим коррекции лая (только для модели Delta Sport)

Устройство для собачьего ошейника Delta



①	Кнопка питания
②	Индикатор состояния
③	Контактные точки
④	Контакты зарядного зажима

Крепление устройства на собачий ошейник к ремешку

- 1 Вставьте конец ремешка ошейника в отверстие ② на устройстве так, чтобы пряжка ① при этом была направлена наружу.



- 2 Протяните ремешок примерно на две трети длины сквозь отверстие.
- 3 Вставьте конец ремешка в отверстие ③ на другом конце устройства.
- 4 Натяните ремешок так, чтобы он плотно облегал лицевую сторону устройства.

Зарядка пульта управления

ПРЕДУПРЕЖДЕНИЕ

Во избежание коррозии рекомендуется перед зарядкой или подключением устройства к компьютеру тщательно просушить разъем mini-USB, защитную крышку и прилегающие участки корпуса.

Перед первым использованием устройства необходимо полностью зарядить аккумулятор. Зарядка полностью разряженного аккумулятора занимает около 2 часов.

ПРИМЕЧАНИЕ. зарядка аккумулятора может осуществляться только при температуре от 0 °C до 40 °C (от 32 °F до 104 °F).

- 1 Поднимите защитную крышку ①.



- 2 Подключите меньший разъем кабеля питания к порту mini-USB ② на устройстве.
- 3 Другой конец кабеля подключите к соответствующему источнику питания.

Зарядка устройства для собачьего ошейника

ПРЕДУПРЕЖДЕНИЕ

Для предотвращения коррозии перед подключением зарядного зажима тщательно высушите контакты на ошейнике и прилегающие области.

Снимайте зарядный зажим, прежде чем надевать ошейника не собаку. Если зажим не снять, он может отсоединиться и потеряться.

Перед первым использованием устройства необходимо полностью зарядить аккумулятор. Зарядка разряженного аккумулятора занимает около двух часов. Зарядка аккумулятора может осуществляться только при температуре от 0 °C до 40 °C (от 32 °F до 104 °F).

- 1 Закрепите зарядный зажим ① на устройстве.



- 2 Подключите меньший разъем кабеля питания к порту mini-USB ② на зарядном зажиме.
- 3 Вставьте другой конец кабеля к источнику питания. Во время зарядки ошейника индикатор состояния не мигая горит красным.
- 4 Когда цвет индикатора состояния сменится на зеленый, снимите зарядный зажим с ошейника.

Включение устройств

- На пульте управления нажмите и удерживайте кнопку ⏻ до тех пор, пока не включится ЖК-экран.
- На пульте управления нажмите и удерживайте кнопку ⏻ до тех пор, пока индикатор состояния не начнет мигать, а ошейник не издаст два сигнала.

Выключение устройств

- На пульте управления нажмите и удерживайте кнопку ⏻ до тех пор, пока не выключится ЖК-экран.
- На ошейнике нажмите и удерживайте кнопку ⏻ до тех пор, пока индикатор состояния не начнет мигать, а ошейник не издаст один сигнал.

Устройства для собачьего ошейника

Один пульт позволяет управлять тремя устройствами, закрепленными на собачьих ошейниках. Для каждого устройства, закрепленного на ошейнике, можно устанавливать определенный режим и интенсивность.

Перед использованием устройства для ошейника необходимо выполнить его сопряжение с пультом управления. Во время сопряжения каждому устройству для собачьего ошейника назначается определенный цвет на пульте управления. 🏷️ указывает выбранный цвет.

Сопряжение устройства для собачьего ошейника с пультом управления

ПРИМЕЧАНИЕ. устройство для собачьего ошейника и пульт управления, входящие в один комплект, предварительно сопряжены на заводе (черный цвет).

- 1 Включите устройство для собачьего ошейника и пульт управления.
- 2 Чтобы выбрать цвет, нажмите на пульте кнопку 🏷️. 🏷️ указывает выбранный цвет.
- 3 На пульте управления выберите уровень интенсивности больше 0 (стр. 4).
- 4 На устройстве для собачьего ошейника нажмите и удерживайте кнопку питания около двух секунд. Устройство издает одиночный сигнал при нажатии кнопки и затем еще раз по прошествии двух секунд.
- 5 После воспроизведения второго сигнала нажмите кнопку дрессировки на пульте управления.

В случае успешного сопряжения устройство для собачьего ошейника выключится и издаст звуковой сигнал.

Короткий звуковой сигнал	Успешное сопряжение устройства
Длинный звуковой сигнал	Не удалось установить сопряжение

СОВЕТ. если установить сопряжение не удалось, убедитесь, что аккумуляторы обоих устройств заряжены полностью, а выбранный уровень интенсивности отличается от 0.

Выбор устройства для собачьего ошейника

Перед тем как выбрать устройство для собачьего ошейника и управлять им, необходимо выполнить его сопряжение с пультом управления (стр. 2).

Нажмите кнопку 🏷️, чтобы выбрать цвет.

🏷️ указывает выбранный цвет.

Для управления устройством для собачьего ошейника, связанным с выбранным цветом, используются кнопки дрессировки.

Дрессировка собаки

Выбор методов дрессировки определяется особенностями собаки и целями ее владельца. Данное руководство содержит некоторые базовые принципы дрессировки, однако потребности каждой собаки уникальны.

При правильном использовании система Delta станет высокоэффективным средством обучения, которое поможет раскрыть потенциал собаки в полной мере. Систему следует использовать как дополнение к общей программе дрессировки.

Изначально дрессировку собаки следует проводить на поводке и без использования обучающей системы Delta. Собака должна научиться таким командам, как "Рядом!", "Сидеть!" и "Ко мне!". После того как собака научится выполнять эти три базовые команды, можно приступать к ее дрессировке с использованием устройства для собачьего ошейника и поводка. Когда собака будет беспрекословно выполнять команды на поводке, его можно будет отцепить и приступить к дрессировке с использованием только устройства для ошейника.

Регулировка длины ошейника

⚠ ПРЕДОСТЕРЕЖЕНИЕ

Во избежание раздражения от контактных точек, снимайте ошейник как минимум на восемь часов в сутки.

Устройство не предназначено для использования на человеке. Не пытайтесь использовать его на человеке.

ПРЕДУПРЕЖДЕНИЕ

Снимайте зарядный зажим, прежде чем надевать ошейника на собаку. Если зажим не снять, он может отсоединиться и потеряться.

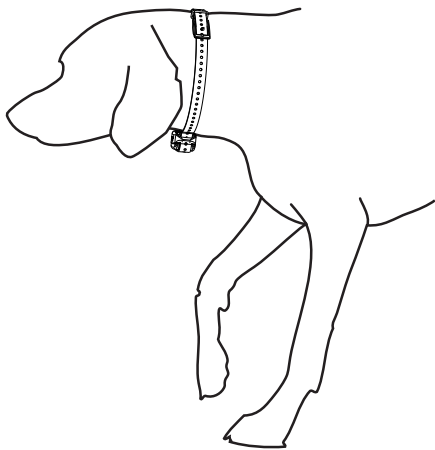
Для эффективной коррекции лая ошейник и устройство должны быть правильно закреплены на собаке. Если ошейник слабо затянут или неправильно расположен, коррекция лая может срабатывать с перебоями. В результате собака не научится или не скоро научится не лаять.

- 1 Разместите ошейник вокруг центральной части шеи.
- 2 Устройство должно находиться спереди, над грудью собаки, светодиодный индикатор должен быть направлен в сторону подбородка, а контактные точки — соприкасаться с горлом животного.

СОВЕТ. для коррекции лая контактные точки устройства должны оказаться рядом с голосовыми связками собаки. Положение устройства варьируется в зависимости от породы животного. Если устройство не обнаруживает лай собаки, попробуйте выбрать оптимальное положение, сдвинув устройство ближе или дальше от корпуса собаки.

- 3 Затяните ошейник так, чтобы он плотно облегал шею, закрепите ремешок.

ПРИМЕЧАНИЕ. ошейник должен сидеть плотно, не должен прокручиваться или соскальзывать. При этом собака должна спокойно глотать пищу и воду. Проследите за поведением собаки и убедитесь, что ошейник затянут не слишком сильно.



Режимы дрессировки

Система Delta включает несколько режимов дрессировки с различными комбинациями одномоментной и продолжительной стимуляции, а также звукового и вибросигнала для кнопок (стр. 3). Три вертикальные буквы на ЖК-экране соответствуют функциям кнопок дрессировки и читаются сверху вниз. Кнопки дрессировки, активирующие стимуляцию, имеют обозначение высокого или низкого уровня стимуляции.

- 4 Слегка подвигайте устройство так, чтобы контактные точки касались кожи сквозь шерсть животного.

ПРИМЕЧАНИЕ. для эффективной работы контактные точки должны соприкасаться с кожей собаки.

- 5 Если ремешок слишком длинный, отрежьте излишек, оставив свободный конец длиной минимум 8 см (3 дюйма).

СОВЕТ. чтобы облегчить закрепление ремешка в будущем, отверстие, в которое продевается крепление, можно отметить маркером.

Интенсивность и методы дрессировки

В системе Delta используется одномоментная (**M**) и продолжительная (**C**) стимуляция. Одномоментная стимуляция — это кратковременная стимуляция, активирующаяся при нажатии кнопки дрессировки (продолжительность такой стимуляции не зависит от длительности нажатия кнопки). Продолжительная стимуляция — это непрерывная стимуляция, активируемая при нажатии и удержании кнопки дрессировки, длительность которой может достигать 8 секунд. Обычно длительность такой стимуляции составляет намного меньше 8 секунд.

Система Delta имеет 18 уровней интенсивности стимуляции от 1 до 18.

Дрессировка может также проводиться с использованием звукового сигнала (**T**) или вибрации (**V**). При нажатии кнопки, настроенной на воспроизведение сигнала, вместо стимуляции воспроизводится характерный звуковой сигнал. Сигнал может быть использован как в качестве средства поощрения, так и неодобрения (в зависимости от программы дрессировки). При нажатии кнопки, настроенной на вибрацию, вместо стимуляции воспроизводится кратковременный вибросигнал. Эффективность вибрации может варьироваться в зависимости от темперамента и опыта собаки.

Режим	Верхняя кнопка	Средняя кнопка	Нижняя кнопка	Описание
TVM	Тон	Вибрация	Одномоментная стимуляция (низкий)	Начинающий дрессировщик, чувствительная собака или минимальная интенсивность корректирующих действий
VCM	Вибрация	Продолжительная стимуляция (высокий)	Одномоментная стимуляция (высокий)	Всесторонняя дрессировка
TSM	Тон	Продолжительная стимуляция (высокий)	Одномоментная стимуляция (высокий)	Всесторонняя дрессировка
CMM (только модель Delta Sport)	Продолжительная стимуляция (высокий)	Одномоментная стимуляция (высокий)	Одномоментная стимуляция (низкий)	Продвинутый уровень, часто используется при дрессировке собак для охоты на птицу
MCC (только модель Delta Sport)	Одномоментная стимуляция (высокий)	Продолжительная стимуляция (высокий)	Непрерывная стимуляция (низкий)	Продвинутый уровень, часто используется для выработки у собаки привычки слушаться

Выбор режима дрессировки

На каждом устройстве для собачьего ошейника может быть установлен свой режим дрессировки.

- 1 Выберите устройство для собачьего ошейника (стр. 2).
- 2 Для переключения между доступными режимами дрессировки нажимайте кнопку ⋮.

Выбор оптимального уровня интенсивности

- 1 Установите наименьший уровень интенсивности (стр. 4).
- 2 Нажмите клавишу дрессировки.
- 3 Понаблюдайте за поведением собаки: она может трести головой, двигать шейю, а также может меняться ее мимика.
При применении электрической стимуляции некоторые собаки от неожиданности взвизгивают. Если собака взвизгнула несколько раз, уровень интенсивности является слишком высоким для начальной дрессировки.
- 4 Если реакция отсутствует, последовательно повышайте уровень интенсивности на один шаг до тех пор, пока не увидите незначительную, но достаточно заметную реакцию на стимуляцию.

Уровень интенсивности, при котором наблюдается незначительная, но достаточно заметная реакция на стимуляцию, является базовым для начала дрессировки собаки с использованием ошейника. Повторное проведение такого теста не требуется и не рекомендуется.

После начала занятий выбор уровня интенсивности определяется послушанием собаки. По мере дальнейшего обучения собаки уровень стимуляции может быть изменен в зависимости от условий дрессировки.

Изменение уровня интенсивности

Для всех устройствах для собачьего ошейника можно устанавливать разные уровни интенсивности.

- 1 Выберите устройство для собачьего ошейника (стр. 2).
- 2 Для повышения или понижения уровня интенсивности используйте кнопки ▲ и ▼ соответственно.
Цифровое обозначение уровня интенсивности отображается на ЖК-экране.

Обучение основным командам

Обучение базовым командам изначально следует проводить без использования системы Delta для корректировки поведения собаки. Обучение трем основным командам следует осуществлять в такой последовательности: "Рядом!", "Сидеть!" и "Ко мне!".

При проведении первых тренировок надевайте на собаку устройство для собачьего ошейника; при этом устройство

должно быть выключено. Так собака привыкнет к устройству до того, как оно будет использовано для корректировки ее действий. Это также предотвратит выработку у собаки привычки слушаться только при надетом ошейнике (стр. 5).

В первые несколько раз время дрессировки должно быть небольшим, а обучать нужно только одной команде за один раз. Так собаке будет легче и проще воспринимать команды, а обучение будет более быстрым. Внимательно следите за собакой в ходе дрессировки, чтобы понять, когда можно ускориться, а когда лучше замедлить темп или даже сделать перерыв.

При условии последовательности обучения, а также достаточного количества повторов, терпения и похвалы собака может начать выполнять команды уже после нескольких уроков. Обучение каждой собаки осуществляется по-разному, и в некоторых случаях освоение команд может занять больше времени. Когда собака начнет демонстрировать постоянное и четкое выполнение данных команд на поводке, можно будет переходить к дрессировке с применением стимуляции через ошейник (собака при этом по-прежнему должна быть на поводке).

Обучение команде "Рядом!"

Перед началом дрессировки наденьте на собаку поводок и выберите спокойное место без отвлекающих факторов.

Первая команда, которой должна быть обучена собака, — это команда "Рядом!".

- 1 Когда собака на поводке находится рядом с вами, скомандуйте "Рядом!" и начните идти вперед, слегка потягивая при этом поводок.
- 2 Если собака начнет обгонять вас, повторите команду "Рядом!" и идите в другом направлении или потяните поводок на себя.
- 3 Если собака начнет отставать, слегка потяните поводок, чтобы вернуть ее на место.

Всегда хвалите собаку, если она выполняет команду.

Обучение командам "Сидеть!" и "Жди!"

Перед началом дрессировки наденьте на собаку поводок и выберите спокойное место без отвлекающих факторов. Обучение командам "Сидеть!" и "Жди!" требует от собаки знания команды "Рядом!".

Сама команда звучит как "Сидеть!", а команда "Жди!" является дополнением к ней. При использовании команды "Сидеть!" собака должна оставаться в сидячем положении до тех пор, пока не будет разрешено иное.

- 1 Начиная обучение этой команде, водите собаку на поводке рядом с вами.
- 2 Остановитесь, потяните поводок и скомандуйте: "Сидеть!".

- 3 Тяните поводок, пока собака не выполнит команду.
- 4 Если собака не выполняет команду и выглядит озадаченной, слегка надавите ей на спину (в области над животом), чтобы заставить ее сесть.

Всегда хвалите собаку, если она садится и остается на месте по команде.

Обучение команде "Ко мне!"

Перед началом дрессировки наденьте на собаку поводок и выберите спокойное место без отвлекающих факторов. Перед обучением собаки команде "Ко мне!" необходимо сначала обучить ее командам "Рядом!" и "Сидеть!". Для эффективного обучения команде "Ко мне!" может также потребоваться длинный поводок.

Команда "Ко мне!" является наиболее важной из всех. Она позволяет контролировать собаку и подзывать ее к себе при возникновении потенциально опасных ситуаций. Обучение этой команде должно проводиться правильно.

- 1 После того как сядет, отойдите на расстояние всей длины поводка.
- 2 Произнесите команду "Ко мне!", слегка потянув при этом поводок.
- 3 Похвалите собаку сразу, как только она направится в вашу сторону.
- 4 Если собака начнет отходить, слегка потяните поводок и повторите "Ко мне!".

При обучении этой команде собака может не слушаться. Запаситесь терпением, продолжайте дрессуру и через некоторое время собака начнет слушаться.

Дрессировка с использованием ошейника

Изначально дрессировку собаки следует проводить на поводке и без использования обучающей системы Delta. После того, как собака четко усвоит команды "Рядом!", "Сидеть!" и "Ко мне!", можно будет переходить к обучению с использованием ошейника и поводка.

На начальном этапе использования ошейника собака учится понимать, что стимуляция ошейника и потягивание поводка означают одно и то же. Поначалу собака может пугаться электронной стимуляции. В этом случае важно проявлять терпение и последовательность и не устанавливать сразу слишком высокий уровень интенсивности. При использовании ошейника в качестве средства обучения необходимо проявлять терпение и последовательность, повторять действия достаточное количество раз и хвалить собаку.

Если собака не реагирует на установленный уровень стимуляции (стр. 4), последовательно повышайте его на один шаг до появления нужной реакции. После того как появится нужная реакция и собака будет стабильно выполнять команды, уровень стимуляции можно снизить.

По мере того как собака будет все лучше выполнять команды, можно будет постепенно вводить отвлекающие факторы, такие как катящийся впереди мячик или присутствие других людей.

После того как вы добьетесь от собаки стабильного выполнения команд при дрессировке с ошейником, поводок можно будет снять и продолжить занятия с использованием только ошейника.

ПРИМЕЧАНИЕ. дрессировку без поводка следует проводить, только если это уместно и подходит собаке по темпераменту. Соблюдайте все местные законы и правила, касающиеся использования собачьих поводков.

В конечном итоге в большинстве случаев выполнение команд собакой не будет требовать применения стимуляции. Стимуляцию следует применять только тогда, когда необходимо повторить команду, если собака не выполнила ее сразу.

По мере того как собака будет становиться более послушной, количество дрессировок с использованием ошейника можно будет сократить. Не снимайте ошейник, пока не убедитесь, что он точно больше не требуется для отработки уже известных собаке команд. Слишком быстрое снятие ошейника может привести к возникновению проблем в будущем.

Предотвращение выработки у собаки послушания только при надетом ошейнике

При неправильном использовании обучающей системы Delta в качестве дополнения к общей программе дрессировки собака может демонстрировать послушное поведение только при наличии надетого ошейника. При таком поведении собака выполняет команды, когда на нее надето устройство для собачьего ошейника, и отказывается это делать сразу после его снятия. Во избежание такого поведения соблюдайте следующие рекомендации.

- Начинайте дрессировку без использования обучающей системы Delta для корректировки действий собаки (стр. 4).
- Выключите устройство для собачьего ошейника и надевайте его на собаку при проведении первых тренировок.
Так собака привыкнет к устройству до того, как оно будет использовано для корректировки ее действий.
- Выключите устройство для собачьего ошейника и надевайте его на собаку не только во время тренировок.
Это позволит собаке привыкнуть к устройству и предотвратит возникновение у нее ассоциаций с дрессировкой или послушанием только при наличии устройства.
- Всегда хвалите собаку, если она выполняет команду.

Обучение собаки командам "Рядом!" и "Сидеть!" с надетым ошейником

Перед началом дрессировки с использованием ошейника необходимо научить собаку четко выполнять команды "Рядом!", "Сидеть!" и "Ко мне!" на поводке, наденьте на нее ошейник (стр. 3) и определите подходящий уровень интенсивности (стр. 4).

Дрессировку с использованием ошейника следует начинать с обучения командам "Рядом!" и "Сидеть!".

- 1 Когда собака на поводке находится рядом с вами, потяните поводок и прикажите ей: "Сидеть!".
- 2 Если собака не сядет немедленно, кратковременно нажмите кнопку дрессировки и снова скаман্ডуйте: "Сидеть!".
- 3 Всегда хвалите собаку, если она выполняет команду.
После того, как собака продемонстрирует выполнение команды "Сидеть!" без применения стимуляции ошейника, переходите к изучению команды "Рядом!".
- 4 Когда собака с надетым поводком и ошейником находится рядом с вами, скаман্ডуйте: "Рядом!", и начните идти вперед, слегка потягивая при этом поводок.
- 5 Если собака не идет рядом, кратковременно нажмите кнопку дрессировки, снова скаман্ডуйте: "Рядом!", и пойдите в другом направлении или потяните поводок на себя.
- 6 Всегда хвалите собаку, если она выполняет команду.

Обучение собаки команде "Ко мне!" с надетым ошейником

Перед началом обучения команде "Ко мне!" с использованием ошейника необходимо добиться от собаки четкого выполнения команд "Рядом!" и "Сидеть!" с надетым ошейником. Затем наденьте ошейник (стр. 3) и выберите подходящий уровень интенсивности стимуляции (стр. 4).

Для эффективного обучения команде "Ко мне!" также может потребоваться использование длинного поводка.

- 1 После того как сядет, отойдите на расстояние всей длины поводка.
- 2 Произнесите команду: "Ко мне!".
- 3 Если собака не подойдет к вам сразу, временно нажмите кнопку дрессировки, слегка потяните поводок и снова произнесите "Ко мне!".
- 4 Похвалите собаку сразу, как только она направится в вашу сторону.
- 5 Если собака начнет отходить, временно нажмите кнопку дрессировки и повторите команду "Ко мне!".

Режим коррекции лая



ПРИМЕЧАНИЕ. данная функция доступна только при использовании модели Delta Sport.

После включения режима коррекции лая пульт управления автоматически активирует стимуляцию при регистрации лая устройством на ошейнике. Сначала устанавливается самый низкий уровень интенсивности, который затем может автоматически повышаться в зависимости от поведения собаки. После включения режима коррекции лая системе может потребоваться до одной минуты, прежде чем будет подобран уровень интенсивности, при котором собака перестанет лаять.


Включение режима коррекции лая

ПРИМЕЧАНИЕ. данная функция доступна только при использовании модели Delta Sport.

После включения режима коррекции лая устройство автоматически корректирует лай собаки, вы не можете использовать кнопки дрессировки для корректировки действий собаки.

Нажимайте кнопку  до отображения на ЖК-экране значка .

После включения режима коррекции лая индикатор состояния на устройстве для собачьего ошейника мигает три раза.

СОВЕТ. Периодически устройство для собачьего ошейника не может перейти в режим коррекции лая. Нажмите на ЖК-экране , затем нажмите любую кнопку дрессировки для принудительного перехода в режим коррекции лая.

Информация об устройстве

Технические характеристики пульта управления Delta

Тип элемента питания	Ионно-литиевый аккумулятор, заменяемый
Срок службы элемента питания	60 часов при использовании в обычных условиях
Диапазон рабочих температур	От 0 °C до 70 °C (от 32 °F до 158 °F)
Диапазон температур для зарядки	От 0 °C до 40 °C (от 32 °F до 104 °F)
Допустимая температура хранения	От -20 °C до 50 °C (от -4 °F до 122 °F)
Водонепроницаемость	IEC 60529 IPX7
Дальность беспроводной передачи (Delta)	0,8 км (0,5 мили)

Дальность действия модуля беспроводной передачи данных (Delta Sport — за пределами Северной Америки)	0,8 км (0,5 мили)
Дальность действия модуля беспроводной передачи данных (Delta Sport — Северная Америка)	1,2 км (0,75 мили)

Технические характеристики устройства для собачьего ошейника Delta

Тип элемента питания	Ионно-литиевый аккумулятор, заменяемый
Срок службы элемента питания	60 часов при использовании в обычных условиях
Диапазон рабочих температур	От 32 ° до 158 °F (от 0 ° до 70 °C)
Диапазон температур для зарядки	От 32 ° до 104 °F (от 0 ° до 40 °C)
Диапазон температур для хранения (до 1 месяца)	От -4 ° до 122 °F (от -20 ° до 50 °C)
Диапазон температур для хранения (до 3 месяцев)	От -4 ° до 104 °F (от -20 ° до 40 °C)
Диапазон температур для хранения (до 1 года)	От -4 ° до 68 °F (от -20 ° до 20 °C)
Водонепроницаемость	IEC 60529 IPX7

Проверка уровня заряда аккумулятора устройства для собачьего ошейника

Включите устройство для собачьего ошейника.

Когда устройство включено, индикатор состояния мигает каждые несколько секунд. Цвет индикатора состояния позволяет определить уровень заряда аккумулятора.

Зеленый	Нормальный уровень заряда аккумулятора.
Желтый	Уровень заряда индикатора составляет менее 50 %.
Красный	Через некоторое время аккумулятор разрядится.
Мигающий красный	Аккумулятор сейчас разрядится. Функции дрессировки недоступны.

Инструкции по замене батареи Delta

ВНИМАНИЕ!

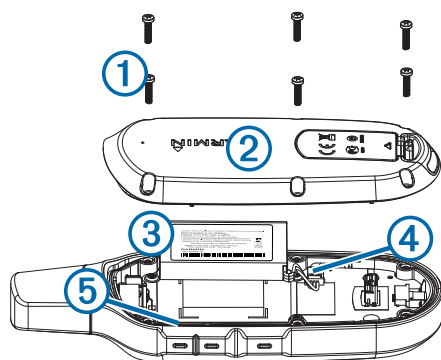
Данное устройство работает от литий-ионного аккумулятора. Во избежание травм или повреждения устройства, вызванных чрезмерным нагревом аккумулятора, устройство необходимо хранить вдали от прямого солнечного света.

Не пользуйтесь острыми предметами для извлечения аккумуляторов.

ПРЕДОСТЕРЕЖЕНИЕ

Для утилизации элементов питания обратитесь в местную службу по переработке отходов.

Компоненты пульта управления Delta



①	Крепежные винты
②	Задняя панель
③	Аккумулятор
④	Разъем аккумулятора
⑤	Прокладка

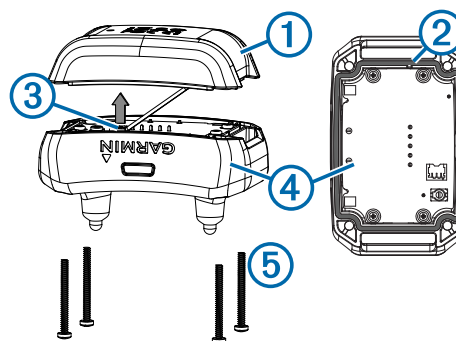
Замена аккумулятора пульта управления Delta

Прежде чем заменять источник питания, следует удалить всю грязь, воду и мусор с устройства. Вам также понадобится отвертка для крепежных винтов, входящая в комплект нового аккумулятора.

Запасной аккумулятор можно приобрести по адресу <http://buy.garmin.com>. Используйте только оригинальные запасные детали Garmin®.

- Открутите шесть крепежных винтов, расположенных на задней панели устройства.
- Поднимите заднюю панель.
- Чтобы отключить разъем аккумулятора от устройства, прижмите провода разъема аккумулятора к соединителю и потяните его вдоль печатной платы.
- Извлеките старый аккумулятор из задней панели, предварительно запомнив его расположение.
Аккумулятор сидит в гнезде плотно. Для его извлечения может потребоваться использование тупого неметаллического предмета.
- Установите новый аккумулятор в задней панели наклейкой вверх таким же образом, как старый.
- Подключите разъем нового аккумулятора к устройству.
При правильном подключении разъема к порту раздается характерный щелчок.
- Убедитесь, что прокладка не повреждена и находится внутри углубления.
- Плотно прижимая заднюю панель к устройству, вкрутите все шесть крепежных винтов, но не затягивайте их.
- Убедитесь, что задняя панель и устройство плотно соприкасаются и не образуют зазоров.
- Плотно затяните винты.

Компоненты устройства для собачьего ошейника Delta



①	Аккумуляторный блок
②	Прокладка
③	Разъем аккумулятора
④	Устройство
⑤	Крепежные винты

Замена аккумуляторного блока устройства для собачьего ошейника Delta

Прежде чем заменять источник питания, следует удалить всю грязь, воду и мусор с устройства. Вам также понадобится отвертка для крепежных винтов, входящая в комплект нового аккумулятора.

Запасной аккумуляторный блок можно приобрести по адресу <http://buy.garmin.com>. Используйте только сертифицированные запасные детали Garmin. В аккумуляторный блок входит уже собранная задняя панель с прокладкой, аккумулятором и соединителем аккумулятора.

- Открутите крепежные винты, расположенные по углам устройства.
- Поднимите аккумуляторный блок.
- Прижмите провода соединителя аккумулятора к соединителю и потяните его в направлении от печатной платы для отключения соединителя аккумулятора от устройства.
- Подсоедините разъем аккумулятора нового аккумуляторного блока к устройству.
При правильной установке штекер разъема с характерным щелчком вставляется в порт, а лицевая сторона штекера разъема выравнивается с кромкой порта.
- Убедитесь, что прокладка не повреждена и находится внутри углубления.
- Плотно удерживая аккумуляторный блок и устройство, вкрутите все четыре крепежных винта, но не затягивайте их.
- Убедитесь, что аккумуляторный блок и устройство плотно соприкасаются и не образуют зазоров.
- Плотно затяните винты.

Дополнительная информация

Дополнительные сведения об этом устройстве см. на веб-сайте компании Garmin.

- Посетите веб-сайт www.garmin.com/outdoor.
- Посетите веб-сайт www.garmin.com/learningcenter.
- Для получения информации о дополнительных аксессуарах и запасных деталях посетите веб-сайт <http://buy.garmin.com> или обратитесь к своему дилеру Garmin.

Регистрация устройства

Для получения более качественного обслуживания и поддержки зарегистрируйте устройство на нашем веб-сайте.

- Перейдите по адресу <http://my.garmin.com>.
- Храните чек или его копию в надежном месте.