

Инструкция пользователя


АС/DC токовые клещи TRMS модель DT-3368


Безопасность

! - этот символ, а также и иные символы на рабочих приборах означают то, что пользователь должен сослаться на пояснения в рабочих инструкциях для избегания получения персональных травм, а также порчи прибора.

WARNING (предостережение) – Этот символ указывает на потенциально опасную ситуацию, которую если не избежать, то может привести к смерти или серьёзным травмам.

CAUTION (предупреждение) - Этот символ указывает на потенциально опасную ситуацию, которую если не избежать, то может привести к порче прибора.

 - Этот символ советует пользователю не подстыковывать клеммы, маркированные таким образом, к цепи тока, на которой значение напряжения относительно заземления превышает (в данном случае) величину 1000 VAC или VDC.

 - Этот символ, применяемый к одному или более разъёмам, идентифицирует их как связанные с диапазонами электрических значений, которые при нормальном режиме работы могут нести особенно опасные величины напряжений. При задействовании таких терминалов в целях максимальной безопасности измерительный прибор и его выводные клеммы не должны находиться в руках пользователя.

 - Данный символ указывает на то, что прибор полностью защищён двойным изоляционным или усиленным покрытием.

Предостережения:

- Установите переключатель функций в соответствующее положение перед началом измерений
- При измерениях вольт не переключайте на режимы измерений ток/сопротивление
- Не измеряйте ток в цепях, напряжение которых превышает 600V
- При смене диапазонов измерений всегда отключайте тестовые пробники от цепи под тестированием

Предупреждение:

- Ненадлежащее использование настоящего прибора может привести к поломкам, повреждениям, ударам или смерти. Прочтите и разберитесь в настоящей инструкции по эксплуатации перед тем, как начать им пользоваться
- Всегда удаляйте тестовые пробники перед тем, как осуществлять замену батарей или предохранителей



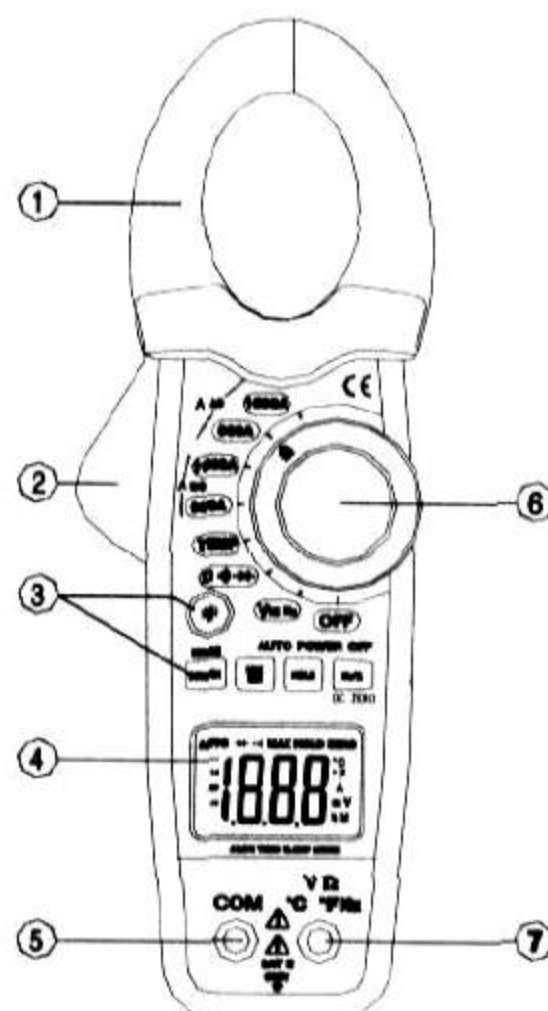
- Проверьте состояние тестовых пробников и самого прибора на предмет каких-либо повреждений перед тем, как включать его. Отремонтируйте или устраните поломки заранее
- Всегда с особой осторожностью проводите измерения, если значения напряжений превышают 25VAC или 35ADC среднеквадратического значения. Эти значения считаются электрически опасными
- Всегда разряжайте конденсаторы и отключайте питание от устройства под тестированием перед осуществлением тестов диодов, на сопротивление или электропроводимости
- Проверки значений напряжения на электрических разъёмах могут быть сложными и давать недостоверные результаты из-за ненадёжности соединения пробников с электрическими контактами, расположенными в пазах. Для этого необходимо применять иные методы, чтобы убедиться, что выводные терминалы «живые»
- Если прибор эксплуатируется не так, как это специфицировано его производителем, то его защитные свойства могут быть нарушены
- Настоящий прибор – не игрушка и не должен передаваться детям. В нём присутствуют опасные компоненты и мелкие части, которые дети могут проглотить. Если такое случится, немедленно вызывайте доктора
- Не оставляйте батареи и упаковочный материал лежащим вокруг и без присмотра. Дети могут воспользоваться всем этим и нанести себе вред
- В случае если прибор будет не использоваться в течение длительного времени, выньте из него батареи
- Использованные батареи могут вызвать ожоги при контактах с кожей, потому в таких случаях следует надевать перчатки
- Батареи на короткозамкнутые, потому нельзя бросать их в огонь

Функция	Максимальное значение на входе
Ток, AC / DC	1000 A DC/AC
Напряжение, AC/ DC	600 V DC/AC
Сопротивление, ёмкость, частота, тестирование диодов	250 V DC/AC
Температура	60 V DC, 24V AC

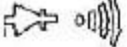
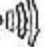
ОПИСАНИЕ

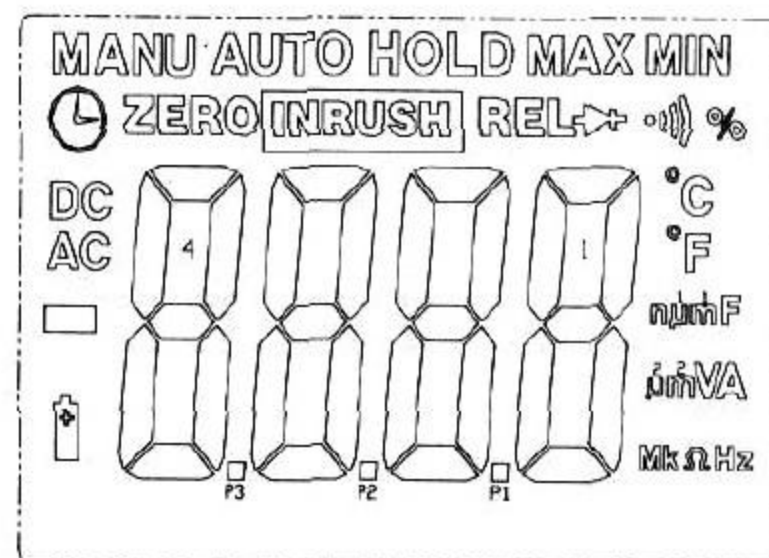
Описание прибора

1. Токовые клещи
2. Устройство открытия клещей
3. Клавиши управления
 - Фоновая подсветка
 - Пук/режим
 - Max/Min
 - Удержание данных
 - Hz/%/DC Zero
4. ЖКИ дисплей с подсветкой
5. Входной разъём минусовой полярности COM для тестового пробника чёрного цвета
6. Вращающийся переключатель функций
7. Входной разъём плюсовой полярности V-Ω-CAP-TEMP-Hz для тестового пробника красного цвета.



Описание иконок на дисплее

HOLD –	удержание данных
Minus sign -	дисплей считывания отрицательных значений
От 0 до 600 -	цифры на дисплее с указанием значений
DC ZERO -	Нулевое значение постоянного тока
MAX/MIN -	максимальны и минимальные значения
INRUSH -	пусковой ток
AUTO -	режим автоматического выбора режимов измерений
DC/AC -	постоянный ток / переменный ток
BAT -	низкая зарядка батарей
mV или V -	милливольт или вольт (напряжение)
Ω -	ом (сопротивление)
A -	ампер (ток)
F -	фарад (ёмкость)
Hz -	герц (частота)
$^{\circ}\text{F}$ и $^{\circ}\text{C}$ -	фаренгейт или цельсий (температура)
n, m, μ , M, k,	единицы измерений: нано, милли, микро, мега, кило
 	тестирование диодов и тесты на электропроводность



Общие спецификации

Открытие токовых клещей	приблизительно 30 мм
Экран прибора	6600 считываний, ЖКИ с фоновой подсветкой
Проверка электропроводности	порог 400 Ω ; тестовый ток ≤ 0.5 mA
Тестирование диодов	тестовый ток 0.3 mA; напряжение открытой цепи ≤ 3 DC
Индикация низкой зарядки батарей	«BAT» на экране прибора
Индикация превышения установленного диапазона измерений	“OL” на экране прибора
Скорость измерений	2 считывания в сек
Пусковой ток	общее время 100 ms
Температурный сенсор	термопары тип K
Входное сопротивление	100 M Ω (VDC или VAC)
Частотная полоса	от 50 до 400Гц (AAC и VAC)
Считывание параметров тока	действующие среднеквадратические значения
Рабочие температуры	от 5 $^{\circ}\text{C}$ до 40 $^{\circ}\text{C}$
Температура хранения	-20 $^{\circ}\text{C}$ до 60 $^{\circ}\text{C}$
Рабочая влажность	макс. 80% при 31 $^{\circ}\text{C}$, снижение вдвое при 40 $^{\circ}\text{C}$
Допустимая влажность при хранении	$\leq 80\%$
Высота над уровнем моря	2000 м
Батареи	одна 9В
Автоматическое выключение	25 минут
Размеры и вес	229 x 80 x 49 мм, 303 гр
Безопасность	для применений внутри помещений согласно требованиям IEC1010-1 (1995 г), категория перенапряжения II (600В) и III (1000В)

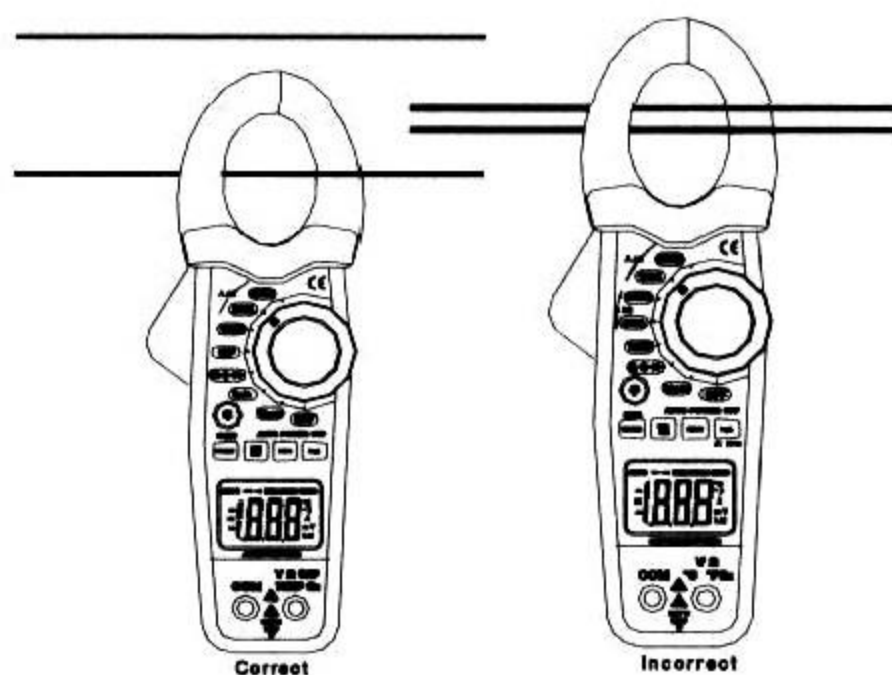
РАБОТА С ПРИБОРОМ

Примечание: внимательно прочитайте все сопутствующие инструкции по мерам безопасности При работе с прибором. Выставьте переключатель функций в положение OFF когда прибор не в работе

Измерения переменного и постоянного токов AC/DC

Предостережение: убедитесь, что тестовые пробники отсоединены от прибора перед тем, как проводить измерения посредством токовых клещей.

1. Выставьте переключатель функций на диапазоны 1000 A или 660 A. Если диапазон измерений неизвестен, то выберите наибольший из диапазонов, после чего поэтапно перемещайтесь на наименьший (если это необходимо)
2. Нажмите клавишу DC ZERO для обнуления показаний на дисплее прибора
3. Нажмите на курок для открытия клещей. Охватите ими полностью только один из проводников тока. Для достижения оптимальных результатов отцентрируйте охватываемый проводник внутри клещей
Жидкокристаллический индикатор токовых клещей отобразит результаты измерений



Измерения напряжения AC/DC

1. Вставьте тестовый пробник чёрного цвета в клеммный терминал COM минусовой полярности и тестовый пробник красного цвета в клеммный терминал V-Ω-CAP-TEMP-Hz плюсовой полярности
2. Выставьте переключатель функций в положение V Hz
3. Задействуйте клавишу MODE для выбора напряжения AC или DC
4. Соедините тестовые пробники параллельно к цепи под тестированием
5. Снимите показания напряжения на дисплее ЖКИ

Измерения сопротивления

1. Вставьте тестовый пробник чёрного цвета в клеммный терминал COM минусовой полярности и тестовый пробник красного цвета в клеммный терминал V-Ω-CAP-TEMP-Hz плюсовой полярности
2. Выставьте переключатель функций в положение Ω
3. Прикоснитесь кончиками измерительных пробников в определённом порядке по цепи или к тестируемому компонентам
4. Снимите показания сопротивления с экрана ЖКИ

Измерения частоты или % рабочего цикла

1. Вставьте тестовый пробник чёрного цвета в клеммный терминал COM минусовой полярности и тестовый пробник красного цвета в клеммный терминал V-Ω-CAP-TEMP-Hz плюсовой полярности
2. Выставьте переключатель функций в положение V Hz
3. Нажмите на клавишу Hz % для выбора режима измерений частоты (Hz) или рабочего цикла (%)
4. Прикоснитесь кончиками токовых пробников вдоль по цепи под тестированием
5. Снимите показания частоты на дисплее


6. Измерения рабочего цикла: когда этот параметр менее 10%, то на панели ЖКИ появляется UL. Когда рабочий цикл более 94.9%, то появляется OL
7. Дисплей будет отображать точные показания в десятичных значениях
8. Нажмите клавишу Hz% ещё раз для возврата в режим измерений напряжения

Измерения температуры

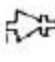
1. Выставьте переключатель функций в положение TEMP
2. Вставьте температурный пробник в клеммный терминал COM минусовой полярности и в клеммный терминал V-Ω-CAP-TEMP-Hz плюсовой полярности. Проверьте полярность
3. Прикоснитесь головкой температурного пробника к устройству под тестированием. Продолжайте делать эту процедуру до той поры, пока показания не стабилизируются
4. Снимите показания температуры с дисплея. Цифровые показатели укажут на точные значения в десятичном формате
5. Используйте клавишу MODE для выбора °F или °C

Предостережение: для избегания электрического удара, убедитесь, что пробник термопары был отстыкован, перед тем как переходить на любой иной режим измерений

Тестирование электропроводности

1. Вставьте тестовый пробник чёрного цвета в клеммный терминал COM минусовой полярности и тестовый пробник красного цвета в клеммный терминал V-Ω-CAP-TEMP-Hz плюсовой полярности
2. Выставьте переключатель функций в положение 
3. Задействуйте клавишу MODE для выбора режима тестирования электропроводности. Иконки на дисплее изменятся при нажатии кнопки MODE
4. Прикасайтесь кончиком пробника по всей длине цепи или компонентов под тестированием
5. Если сопротивление менее 40Ω, возникнет звуковой сигнал

Тестирование диодов

1. Вставьте тестовый пробник чёрного цвета в клеммный терминал COM минусовой полярности и тестовый пробник красного цвета в клеммный терминал V-Ω-CAP-TEMP-Hz плюсовой полярности
2. Выставьте переключатель функций в положение  Задействуйте клавишу MODE для выбора функции тестирования диодов (символ диода появится на экране ЖКИ)
3. Прикоснитесь кончиком пробника к тестируемому диоду или полупроводнику. Снимите показания прибора
4. Измените полярность пробников, поменяв местами красный и чёрный. Снимите показания
5. Диоды или соединения могут быть оценены следующим образом:
 - Если одно считывание показывает значение (обычно 0.400V до 0.900V), а другое считывание показывает OL, то диод исправен
 - Если оба считывания показывают OL, то диод открыт
 - Если оба считывания очень малы или равны «0», то диод закорочен

Удержание данных

Для того чтобы «заморозить» считывания на ЖКИ прибора, нажмите на клавишу HOLD. При активации этого режима, появится иконка HOLD. Нажмите вновь на клавишу HOLD для возврата на нормальный режим.

DC ZERO (относительные измерения)

Режим DC ZERO представляет собой т.н. относительные измерения, которые могут быть использованы во множестве функций.

1. Нажмите на клавишу DC ZERO для обнуления дисплея, после чего появится "ZERO". Отображаемые значения представляют собой реальные характеристики, меньшие сохранённой величины «ноль»
2. Для выхода из этого режима, нажмите и удерживайте клавишу ZERO до той поры, пока ZERO не исчезнет с дисплея

Измерения пускового тока

Функция измерения пускового тока в рамках измерений переменного тока (AC) предназначена для определения тока запуска электродвигателя. При режимах АСА (измерение переменного тока) нажмите клавишу INRUSH, что переведёт прибор на тестирование этой характеристики. После чего на дисплее появится « - - - - » до той поры, пока не высветится точное значение пускового тока, которое появится лишь один раз и будет удерживаться. Для выхода из этого режима нажмите клавишу INRUSH и удерживайте её более 1 сек.

Фоновая подсветка ЖКИ

ЖКИ прибора оснащён фоновой подсветкой для облегчения просмотра результатов тестов, что особенно важно при затемнённой обстановке. Нажмите и удерживайте клавишу подсветки дисплея для задействования этой функции. При нажатии ещё раз эта функция отключается. Имейте в виду, что режим автоматического отключения присутствует, как это описывается ниже.

Режим автоматического отключения

Для увеличения продолжительности работы батарей прибор автоматически отключается через приблизительно 25 мин. Для повторного включения прибора, выставьте переключатель функций в положение OFF, после чего установите его опять на требуемую функцию.

Техническое обслуживание

Предостережение: для избегания электрического удара, отсоедините прибор от любой электрической цепи, выньте тестовые пробники из входных клемм, после чего полностью обесточьте прибор перед открытием его корпуса. Не работайте с прибором при снятой задней крышке

Очистка и хранение

Периодически промачивайте корпус прибора мягкой материей, смоченной несильным детергентом. Не применяйте абразивы и растворители. Если прибор не планируется к применению более чем 60 суток, вытащите из него батареи и храните их отдельно.

Замена батарей

1. Открутите шурупы на задней крышке прибора
2. Откройте батарейный отсек
3. Замените 9В батареи
4. Установите крышку батарейного отсека назад и прикрутите шурупами

Замена температурных пробников

Замена пробников К-типа (с коннекторами типа банана), информация для заказа: TP873.

Примечание: В отдельных случаях необходимо применение адаптеров типа TP879 при смене типов коннекторов.