



()

DT-8833/ 8835



1.	1
2.	1
3.	1
4.	1
5.	2
6.	2
7.	3
7.1.	3
7.2.	4
8.	5
8.1.	5
8.2.	5
8.3.	5
8.3.1.	5
8.3.2.	5
8.3.3.	6
8.3.4.	6
8.3.5.	6
8.3.6.	6
8.3.7.	6
8.3.8.	6
8.3.9.	6
8.3.10.	6
8.3.11.	6
9.	7
9.1.	7
9.2.	7
10.	7
11.	8
12.	8
12.1.	8
12.2.	8

1

2

3

-
-
-
-
-
-
-
-
-
-
-
-

-50° ~1050° 30:1 (8835)

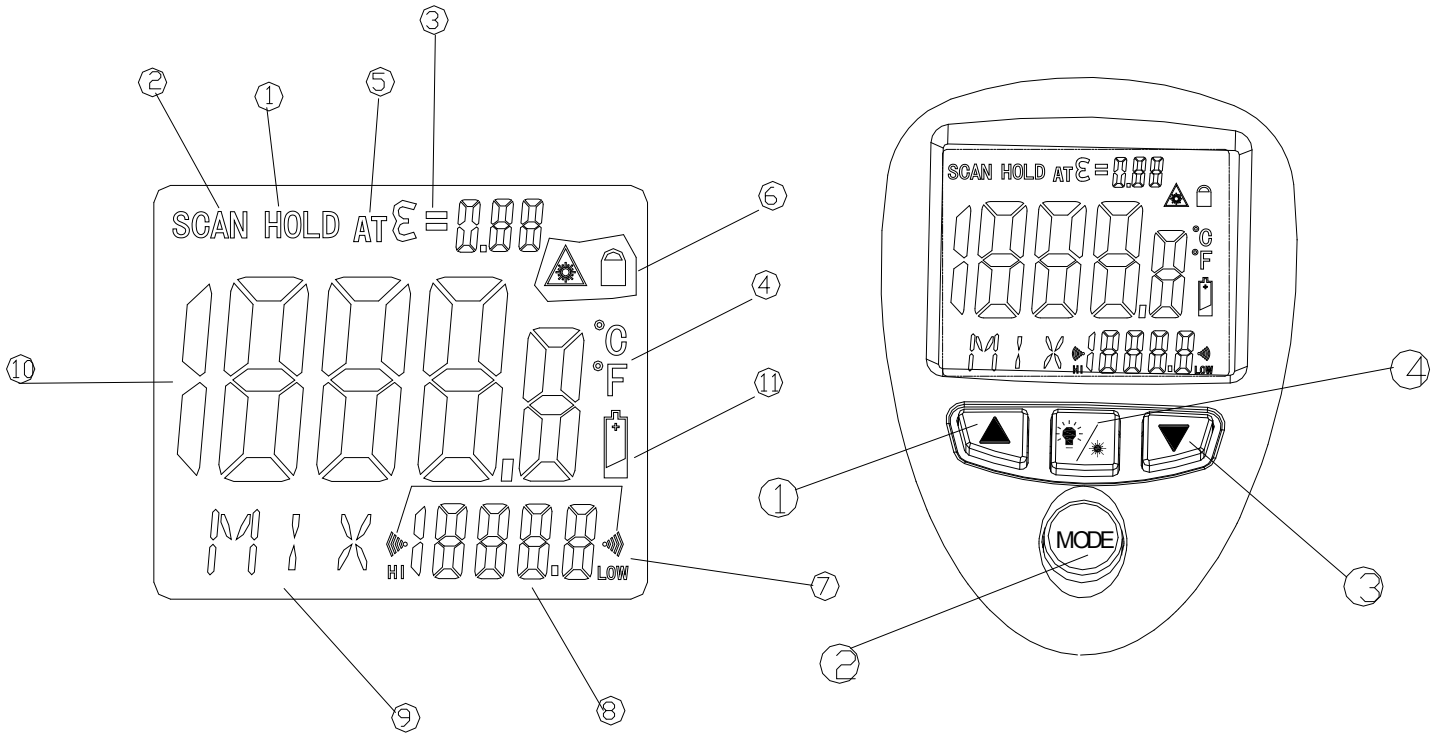
AUTO HOLD

° °F

4

	DT-8833	DT-8835
	-50 1370° -58 2498°F	
	-50 1370° 0,1° -58 1999,9°F 0,1 °F 2000 2498°F 1°F	
	-50° 1000° : ±(1,5 ± 3° /5°F) 1000 1370° : ±(1,5±2° /3,6°F)	
	-50 800° -58 1472°F	-50 1050° -58 1922°F
D:S	13:1	30:1
	0,1° (0,1°F)	0,1° (0,1°F)
	-50 -20° (-58 -4°F): ±5° (± 9°F); -20 200° (-4 392°F): ±(1,5% ± 2° /±3,6°F); 200 538° (392 1000°F) ±(2,0%±2°C/3,6°F); 538 1050° (1000 1922°F): ±(3,5 ±5°C/9°F)	
	1	
	8-14	
:	0,10 1,0	
	OL, OL	
	(-) -	
	<1	630-670
	0 50°C (32...122°F)	
	-20 60°C	
	10%~90%RH () <80%RH ()	
	9	NEDA 1604A, IEC 6LR61
	290	
	100 56 230	

	-	DT-8833	DT-8835	
	1	*	*	
	1	*	*	
	1	*	*	9 , NEDA 1604A, IEC 6LR61
	1	*	*	
	1	*	*	
-	1	*	*	(-)



.7.1.1

7.1.1

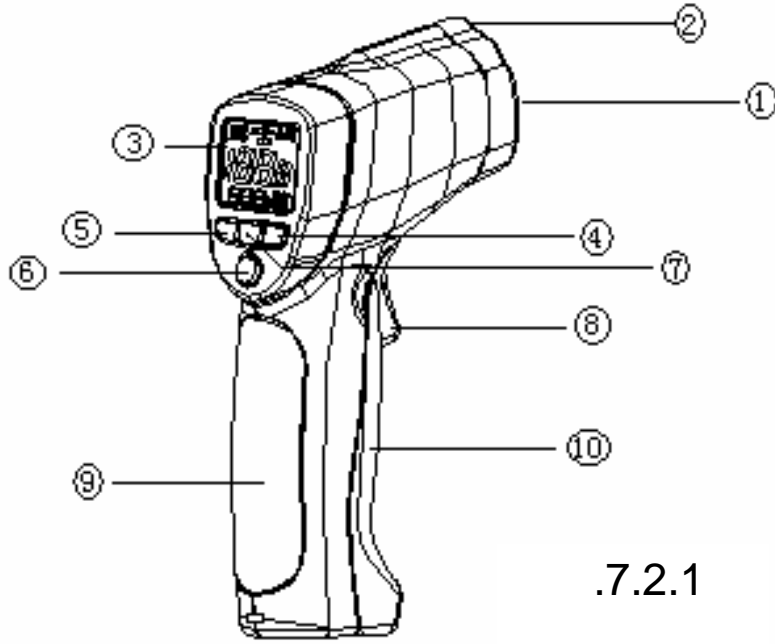
AT E	/
SET	
Δ	
MODE	
HOLD	
HI	
LOW	
°	
°F	
LOG	
T	
EMS	
MAX	
MIN	
DIF	
SCAN	
LOCK	
LASER ON	
AVG	
OFF	
USB	USB
ON	
±	
HOLD	
MAX	

(H) (HAL)	
(L) (LAL)	
EMS	
OFF	
MIN	
ON	

7.2

DT-8835/33

7.2.1 (. 7.2.1)



7.2.1

.7.2.1

(1)		
(2)		()
(3)	-	• • • •
(4)	« »	• ; : (L) (LAL). • ; : (EMS)
(5)	« »	• ; : (H) (HAL). • ; : (EMS)
(6)	MODE	• / . • / • -
(7)	/ /	• / / • . • .

(8)		•	SCAN
(9)			
(10)		°	°F

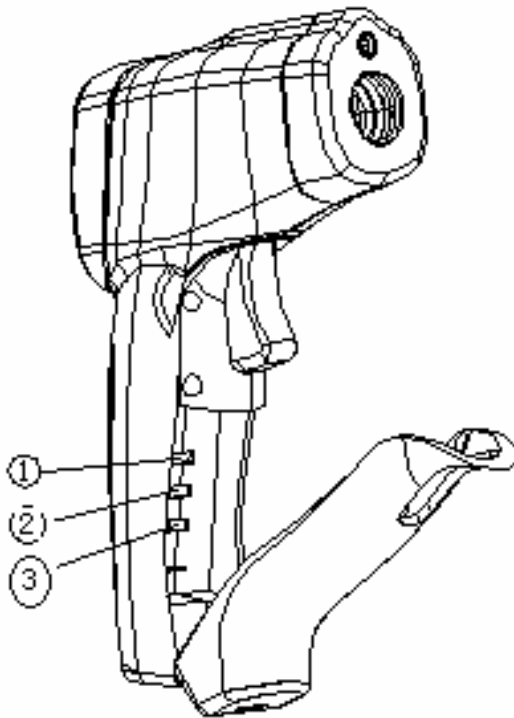
8
8.1

DT-8833/35



8.2

8.3
8.3.1



.8.3.1.1

8.3.1.1.

8.3.1.1 (.8.3.1.1).

8.3.1.1

1	/F	
2	LOCK ON/OFF	/
3	SET ALARM	

8.3.2

(1 8.3.1.1) F.

8.3.3

DT-8835/33
 (7 .7.2.1) 2 8 .7.2.1)
 Δ (7 .7.2.1) (8 .7.2.1).

8.3.4

DT-8835/33
 (7, .7.2.1) 8, .7.2.1)
 (7, .7.2.1) 2

8.3.5

DT-8833/35
 (8 .7.2.1).
 EMS. MODE (6, .7.2.1),
 (4 5, .7.2.1)

8.3.6

() (8 .7.2.1)
 (H) (HAL)
 « » « »
 MODE (6, .7.2.1)
 MODE (6, .7.2.1) « » « »
 (L) (LAL)
 MODE (6, .7.2.1) « » « »
 « » « »

8.3.7

(8.3.3)

8.3.8

/
 (9, .7.2.1) OFF(3, .8.3.1.1)
 8 7.2.1)
 MODE (6, .7.2.1) () (

8.3.9

() (8 7.2.1)
 MODE (6, .7.2.1)
 TK.

8.3.10

30

8.3.11

()

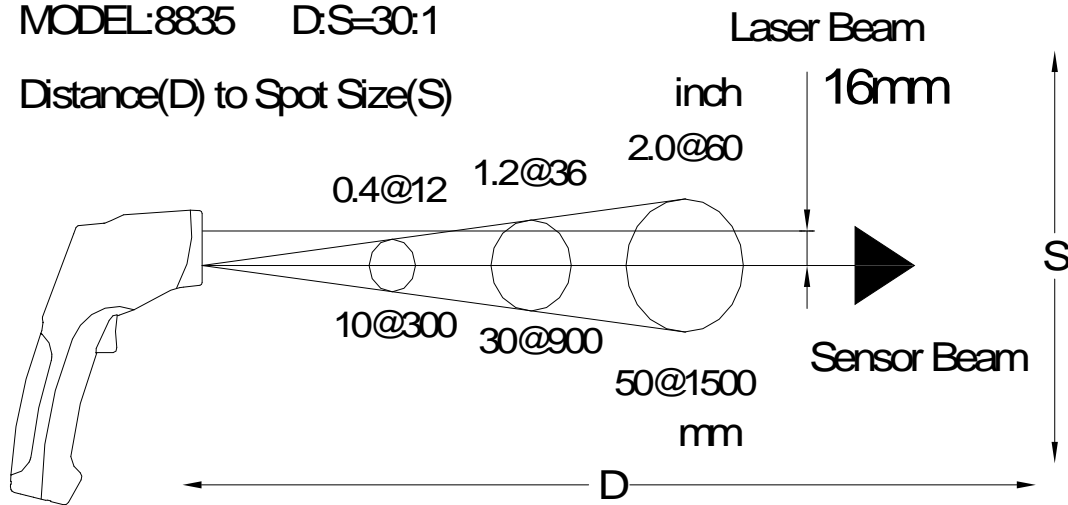
90 %

(S) -

(D)

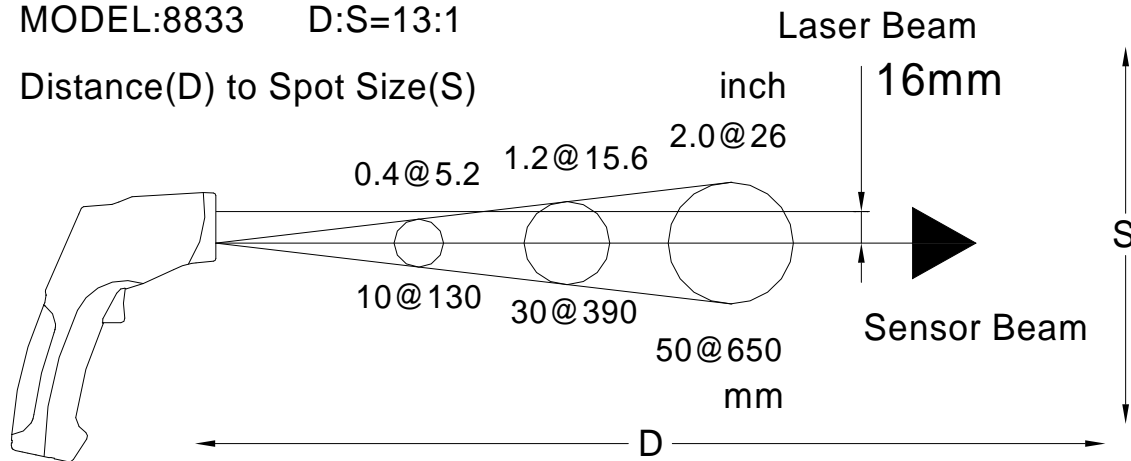
MODEL:8835 D:S=30:1

Distance(D) to Spot Size(S)



MODEL:8833 D:S=13:1

Distance(D) to Spot Size(S)



.8.3.11.1

- !
- 1) (, .).
- 2) , . . .
- 3) ,

9
9.1

7.1.1



9.2

-
-
-
-
-

10

(90%)
0,95 ().

11

11.1

11.1

	0.90 ~ 0.98	()	0.98
	0.94		0.98
	0.96		0.75 ~ 0.80
	0.90		0.96
	0.92 ~ 0.96		0.80 ~ 0.95
	0.92 ~ 0.96	()	0.97
	0.96 ~ 0.98	()	0.94
	0.83		0.85 ~ 0.95
	0.90 ~ 0.95		0.90
	0.90 ~ 0.94		0.70 ~ 0.94
	0.94		0.81
	0.80 ~ 0.90		0.78
	0.89 ~ 0.91		0.78 ~ 0.82
	0.93 ~ 0.96		0.90

12

12.1

: « », « »
 ()
).

- 12

12.2

12.1.

12.1
